

Originální návod k obsluze – montážní válečková deska AREBOS

# AREBOS

## 2 v 1 Montážní válečková deska

AR-HE-RM150



Dodržujte všechna bezpečnostní opatření uvedená v této uživatelské příručce, abyste zajistili bezpečné používání.

CE

Děkujeme za důvěru v AREBOS.

Děkujeme, že jste si zakoupili náš produkt. Před prvním použitím výrobku si pozorně přečtěte návod k použití. Pokud výrobek přenecháte třetím osobám, musí být předán i tento návod k obsluze.

## Bezpečnost

### Vysvětlení symbolů



Označení CE lze použít k rozpoznání, že výrobek splňuje právní ustanovení evropských právních norem, a proto může být obchodován v rámci Evropského společenství.



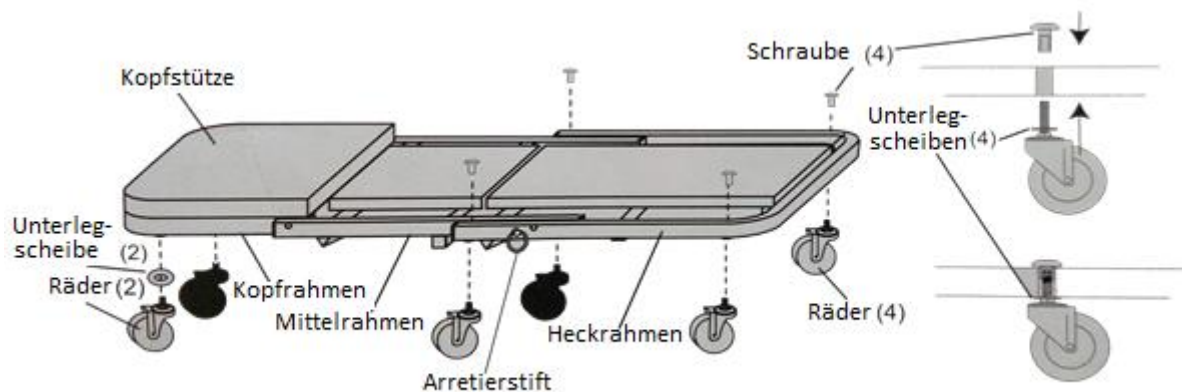
**Varování!** Riziko rozdrčení rukou!

### Obecné bezpečnostní pokyny

- Před použitím nebo montáží spotřebiče si pozorně přečtěte následující pokyny.
- Nedodržení níže uvedených pokynů může mít za následek zranění a škody na majetku.
- Nenechávejte obalový materiál ležet nedbale. Plastové tašky atd. se může stát nebezpečnou hračkou pro děti.
- Nepřekračujte maximální nosnost 150 kg.
- Nestůjte na montážní válečkové desce.
- Toto valící prkno lze používat pouze na tvrdém a rovném povrchu, aby vydrželo zatížení.
- Neměli byste provádět žádné úpravy montážní válečkové desky.
- Pokud nepoužijete montážní válečkovou desku podle instrukcí a díly se rozbijí nebo ztratí, bezpečnost již není zaručena a další použití se nedoporučuje.
- Materiál montážní válečkové desky je hořlavý. Buďte opatrní v blízkosti otevřeného ohně nebo zapálených cigaret.

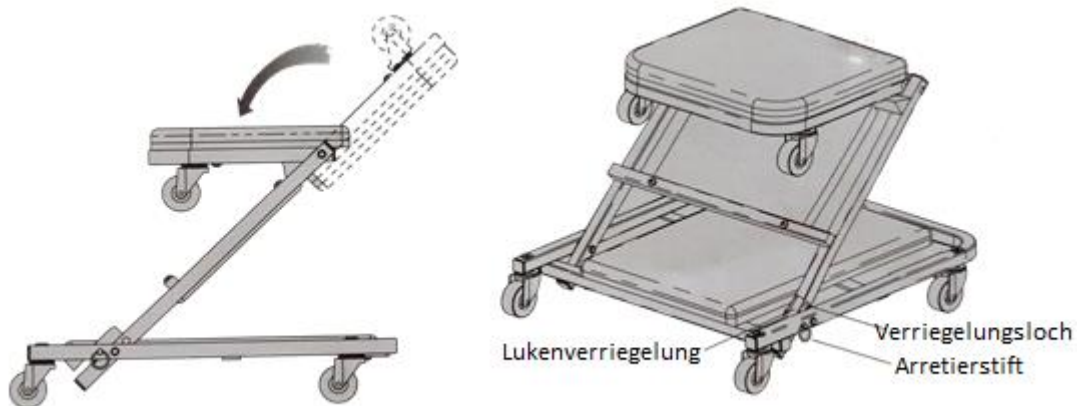
## Konstrukce

- Připojte tři pěnové části montážní válečkové desky pomocí 4 šroubů.
- Pevně utáhněte šrouby.
- Našroubujte 6 válečků k okraji válečkové desky.



### Přestavba montážní válečkové desky na montážní úložné místo

1. Najděte pojistný kolík a povolte jej vytažením tak, aby byl blokovací mechanismus uvolněn. Sklopte střední část válečkové desky tak, aby pojistný kolík zapadl na místo a tím uzavřel blokovací mechanismus sedla.
2. Sklopte přední část válečkové desky na druhou stranu tak, aby ležela vodorovně.
3. Otočte horní schůdky a přeměňte sedadlo zpět na montážní válečkovou desku.



## Specifikace

Max. zatížení jako gauč	150 kg
Max. zatížení jako sedadlo	120 kg
Hmotnost	5,3 kg
Rozměry balení	54 x 44 x 9,5 cm
Rám	Ocel, šedě lakovaná
Rozměry lehátka	920 x 440 x 120 mm
Rozměry sedadla	450 x 440 x 380 mm

## Poznámka k likvidaci

### Likvidace a balení

- Ujistěte se, že obal je řádně zlikvidován v souladu s pokyny a normami platnými ve vaší oblasti. V některých případech se obal může skládat z plastových sáčků - v tomto ohledu věnujte zvláštní pozornost tomu, aby se nedostaly do rukou dětí. Existuje nebezpečí udušení!

### Likvidace vysloužilých zařízení

- Staré spotřebiče musí být zlikvidovány v souladu se směrnicemi a předpisy pro místní likvidaci odpadu.
- Na konci dlouhé životnosti vašeho výrobku řádně zlikvidujte cenné suroviny, aby mohla probíhat řádná recyklace. Pokud si nejste jisti, jak nejlépe postupovat, místní společnosti zabývající se likvidací odpadu nebo recyklační centra vám rádi pomohou.

**Naše číslo zákaznického servisu: +49 (0) 931-45232700**

## EU prohlášení o shodě

My,

Canbolat Vertriebs GmbH, Gneisenaustraße 10-11, 97074 Würzburg, Německo

tímto prohlašuji, že níže popsané prostředky splňují příslušné základní požadavky na ochranu zdraví a bezpečnost směrnic EU z důvodu jejich návrhu a konstrukce, jakož i návrhů, které uvádíme na trh.

Název produktu: Montážní válečková deska AREBOS

č. výrobku: AR-HE-RM150

modelové číslo: 4260199756997

Pokud je zařízení upraveno bez našeho souhlasu, ztrácí toto prohlášení o shodě svou platnost.

Testováno na:

Norma EU:

2011/65/EU

Datum/podpis Výrobce/Místo:

Würzburg 17.05.2019



Podpis: Dipl.-Inform. (Univ.) Korhan Canbolat, generální ředitel

Reprezentativní pro tento návod k použití / technické údaje:

Dipl.-Inform. (Univ.) Korhan Canbolat, generální ředitel

### **Büroadresse:**

Canbolat Vertriebs GmbH

Gneisenaustraße 10-11

97074 Würzburg

Zpáteční adresu naleznete v tiráži: <https://www.arebos.de/impressum/>

Daňové identifikační číslo: DE 263752326

Rejstříkovým soudem v obchodním rejstříku je Würzburg, HRB 10082

WEEE-Reg.-č. ze dne 61617071,