

AREBOS

2 i 1 Montering af rulleplade

AR-HE-RM150



Følg alle sikkerhedsforanstaltninger i denne brugervejledning for at sikre sikker brug.



Tak for din tillid til AREBOS.

Tak fordi du købte vores produkt. Læs brugsanvisningen omhyggeligt, før du bruger produktet første gang. Hvis du overlader produktet til tredjepart, skal denne betjeningsvejledning også udleveres.

Sikkerhed

Forklaring af symboler



En CE-mærkning kan bruges til at anerkende, at et produkt overholder lovbestemmelserne i europæiske juridiske standarder og derfor kan handles inden for Det Europæiske Fællesskab.



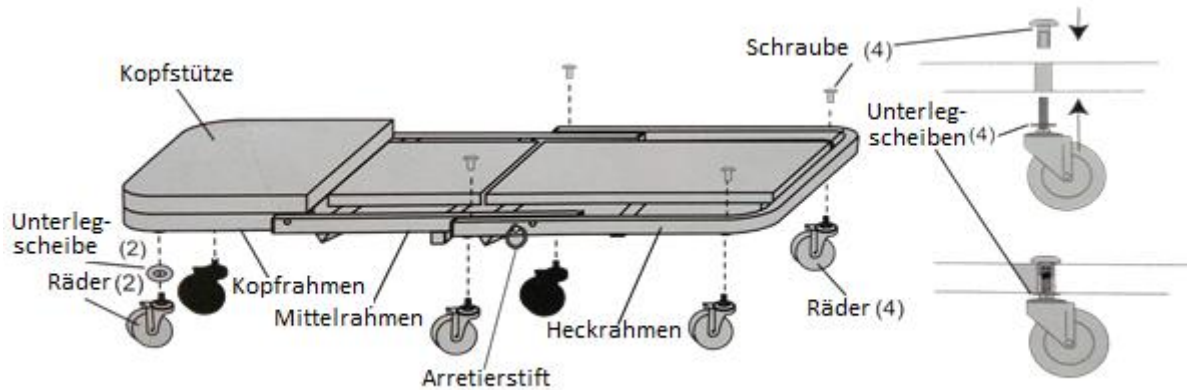
Advarsel! Risiko for knusning af hænder!

Generelle sikkerhedsinstruktioner

- Læs følgende instruktioner omhyggeligt, før apparatet tages i brug eller samles.
- Manglende overholdelse af instruktionerne nedenfor kan resultere i personskade og skade på ejendom.
- Lad ikke emballagemateriale ligge skødesløst. Plastikposer mv. kan blive et farligt legetøj for børn.
- Overskrid ikke den maksimale belastningskapacitet på 150 kg.
- Stå ikke på monteringsrullebrættet.
- Dette rullebræt må kun anvendes på hårde og lige overflader for at modstå belastningen.
- Du bør ikke foretage ændringer på monteringsrullebrættet.
- Hvis du ikke bruger monteringsrullebrættet som anvist, og dele går i stykker eller går tabt, er sikkerheden ikke længere garanteret, og yderligere brug anbefales ikke.
- Materialet på monteringsrullebrættet er brandfarligt. Vær forsigtig i nærheden af åben ild eller tændte cigaretter.

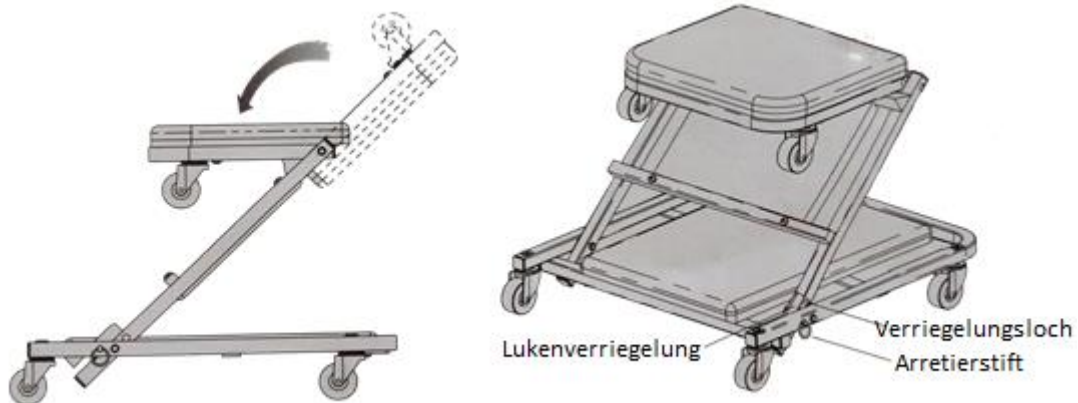
Byggeri

- Forbind de tre skumforede dele af monteringsrullebrættet med 4 skruer.
- Stram skruerne tæt.
- Skru de 6 ruller fast på kanten af rullebrættet.



Ombygning af samlervalsebrættet til et samlingsstol

1. Find låsestiften og løs den ved at trække den ud, så låsemekanismen frigøres. Fold den midterste del af rullebrættet ned, så låsestiften klikker på plads og dermed lukker sædets låsemekanisme.
2. Fold den forreste del af rullebrættet til den anden side, så det ligger vandret.
3. Vend de øverste trin for at omdanne ryglænet til et monteringsrullebræt.



Specifikationer

Maks. belastning som sofa	150 kg
Maks. belastning som sæde	120 kg
Vægt	5,3 kg
Dimensioner af emballage	54 x 44 x 9,5 cm
Ramme	Stål, grålakeret
Dimensioner liggestol	920 x 440 x 120 mm
Sæde dimensioner	450 x 440 x 380 mm

Notat om bortskaffelse

Bortskaffelse og emballering

- Sørg for, at emballagen bortskaffes korrekt i overensstemmelse med de retningslinjer og standarder, der gælder i dit område. I nogle tilfælde kan emballagen bestå af plastposer - i denne henseende skal du være særlig opmærksom på at sikre, at de ikke kommer i hænderne på børn. Der er risiko for kvælning!

Bortskaffelse af gammelt udstyr

- Gamle apparater skal bortskaffes i overensstemmelse med retningslinjerne og reglerne for lokal bortskaffelse af affald.
- Ved afslutningen af din artikels lange levetid skal du bortskaffe de værdifulde råmaterialer korrekt, så korrekt genbrug kan finde sted. Hvis du ikke er sikker på, hvordan du bedst kommer videre, hjælper de lokale affaldshåndteringselskaber eller genbrugscentre gerne.

Vores kundeservicenummer: +49 (0) 931-45232700

EU-overensstemmelseserklæring

Vi, den

Canbolat Vertriebs GmbH, Gneisenaustraße 10-11, 97074 Würzburg, Tyskland

erklærer hermed, at de nedenfor beskrevne enheder overholder de relevante væsentlige sundheds- og sikkerhedskrav i EU-direktiverne på grund af deres design og konstruktion samt i de designs, der markedsføres af os.

Produktnavn: AREBOS monteringsrullebræt

Varenummer: AR-HE-RM150

Model nummer: 4260199756997

Hvis enheden ændres uden vores samtykke, mister denne overensstemmelseserklæring sin gyldighed.

Testet for:

EU-norm:

2011/65/EU

Dato/signaturproducent/placering:

Würzburg 17.05.2019



Underskrift: Dipl.-Inform. (Univ.) Korhan Canbolat, administrerende direktør

Repræsentativ for disse brugsanvisninger/tekniske data:

Dipl.-Inform. (Univ.) Korhan Canbolat, administrerende direktør

Büroadresse:

Canbolat Vertriebs GmbH

Gneisenaustraße 10-11

97074 Würzburg

Returadressen findes i aftrykket: <https://www.arebos.de/impressum/>

Momsidentifikationsnummer: DE 263752326

Registreringsretten i handelsregistret er Würzburg, HRB 10082

WEEE-Reg.-nr. af 61617071