

# AREBOS

## 2 es 1 Placa de rodillo de montaje

AR-HE-RM150



Siga todas las precauciones de seguridad de este manual del usuario para garantizar un uso seguro.



Gracias por confiar en AREBOS.

Gracias por comprar nuestro producto. Lea atentamente el manual de instrucciones antes de utilizar el producto por primera vez. Si deja el producto a terceros, estas instrucciones de uso también deben ser entregadas.

## Seguridad

### Explicación de los símbolos



Un marcado CE se puede utilizar para reconocer que un producto cumple con las disposiciones legales de las normas legales europeas y, por lo tanto, puede comercializarse dentro de la Comunidad Europea.



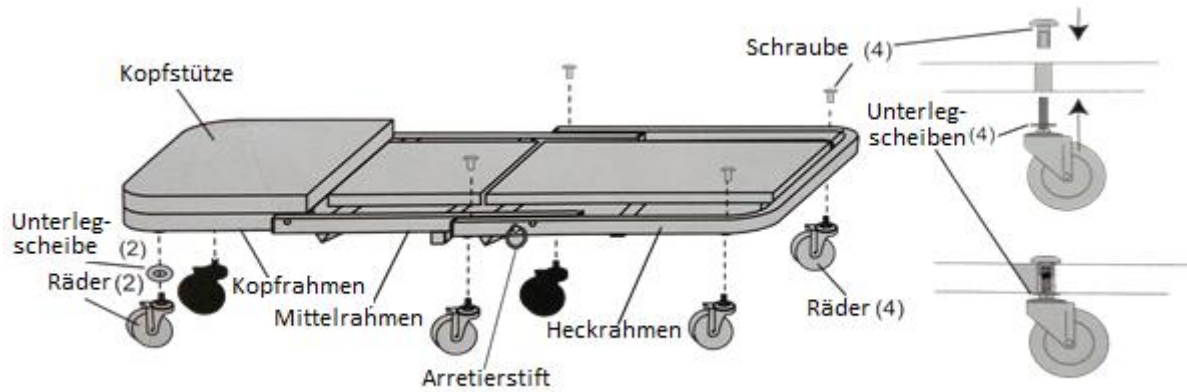
**¡Advertencia!** ¡Riesgo de aplastamiento de manos!

### Instrucciones generales de seguridad

- Lea atentamente las siguientes instrucciones antes de utilizar o montar el aparato.
- El incumplimiento de las instrucciones a continuación puede provocar lesiones y daños a la propiedad.
- No deje el material de embalaje tirado por ahí descuidadamente. Bolsas de plástico, etc. puede convertirse en un juguete peligroso para los niños.
- No exceda la capacidad de carga máxima de 150 kg.
- No se pare en la placa de rodillo de montaje.
- Este tablero rodante solo se puede usar en superficies duras y rectas para soportar la carga.
- No debe realizar ninguna modificación en la placa de rodillos de montaje.
- Si no utiliza la placa de rodillos de montaje según las instrucciones y las piezas se rompen o se pierden, la seguridad ya no está garantizada y no se recomienda su uso posterior.
- El material de la placa de rodillos de montaje es inflamable. Tenga cuidado cerca de llamas abiertas o cigarrillos encendidos.

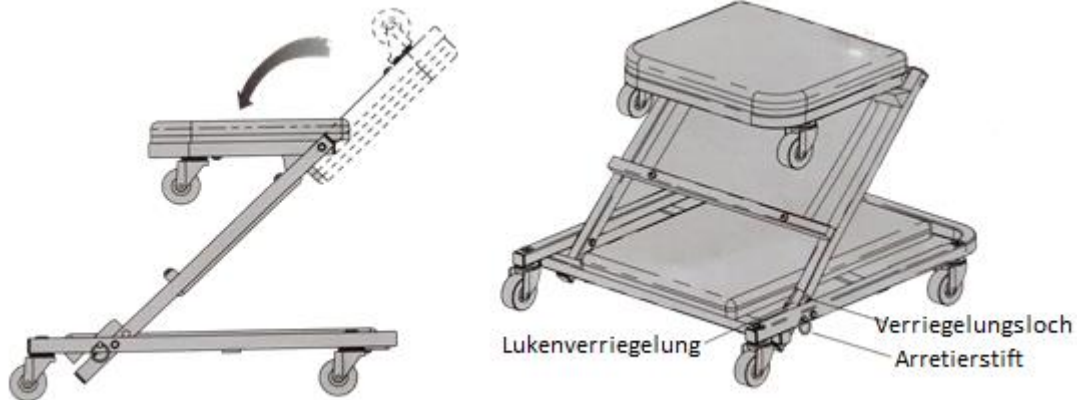
## Construcción

- Conecte las tres partes forradas de espuma de la placa de rodillos de montaje con 4 tornillos.
- Apriete los tornillos con fuerza.
- Atornille los 6 rodillos al borde de la placa de rodillos.



### Conversión del tablero de rodillos de montaje en un asiento de montaje

1. Encuentre el pasador de bloqueo y afloje tirando de él para que se suelte el mecanismo de bloqueo. Doble la parte central del tablero de rodillos para que el pasador de bloqueo encaje en su lugar y, por lo tanto, cierre el mecanismo de bloqueo del asiento.
2. Doble la parte frontal de la tabla de rodillos hacia el otro lado para que quede horizontalmente.
3. Gire los escalones superiores para convertir el asiento de nuevo en una tabla de rodillos de montaje.



## Características técnicas

Carga máx. como sofá	150 kg
Carga máx. como asiento	120 kg
Peso	5,3 kg
Dimensiones del embalaje	54 x 44 x 9,5 cm
Marco	Acero, recubierto de gris
Dimensiones de la tumbona	920 x 440 x 120 mm
Dimensiones del asiento	450 x 440 x 380 mm

## Nota de eliminación

### Eliminación y envasado

- Asegúrese de que el embalaje se desecha adecuadamente de acuerdo con las directrices y normas aplicables en su región. En algunos casos, el embalaje puede consistir en bolsas de plástico; en este sentido, tenga especial cuidado para asegurarse de que no lleguen a manos de los niños. ¡Existe el riesgo de asfixia!

### Eliminación de equipos viejos

- Los electrodomésticos viejos deben desecharse de acuerdo con las directrices y regulaciones de eliminación de residuos locales.
- Al final de la larga vida útil de su artículo, deseche las valiosas materias primas adecuadamente para que pueda realizarse un reciclaje adecuado. Si no está seguro de cuál es la mejor manera de proceder, las empresas locales de eliminación de residuos o los centros de reciclaje estarán encantados de ayudarle.

**Nuestro número de atención al cliente: +49 (0) 931-45232700**

## Declaración UE de conformidad

Nosotros, los

Canbolat Vertriebs GmbH, Gneisenaustraße 10-11, 97074 Würzburg, Alemania

por la presente declaramos que los dispositivos descritos a continuación cumplen con los requisitos esenciales de salud y seguridad pertinentes de las directivas de la UE debido a su diseño y construcción, así como en los diseños puestos en el mercado por nosotros.

Nombre del producto: AREBOS Mounting Roller Board

Número de artículo: AR-HE-RM150

Número de modelo: 4260199756997

Si el dispositivo se modifica sin nuestro consentimiento, esta declaración de conformidad pierde su validez.

Probado para:

Norma de la UE:

2011/65/UE

Fecha/Fabricante de la firma/Ubicación:  
17.05.2019

Würzburg



Firma: Dipl.-Inform. (Univ.) Korhan Canbolat, Director General

Representante de estas instrucciones de uso / datos técnicos:

Dipl.-Inform. (Univ.) Korhan Canbolat, Director General

**Büroadresse:**

Canbolat Vertriebs GmbH

Gneisenaustraße 10-11

97074 Würzburg

La dirección del remitente se puede encontrar en el pie de imprenta:

<https://www.arebos.de/impressum/>

Número de identificación fiscal: DE 263752326

El tribunal de inscripción en el registro mercantil es Würzburg, HRB 10082

RAEE-Reg.-Nº de 61617071