

Istruzioni per l'uso originali – AREBOS montaggio roller board

AREBOS

Scheda a rulli di montaggio 2 in 1

AR-HE-RM150



Seguire tutte le precauzioni di sicurezza in questo manuale utente per garantire un uso sicuro.

CE

Grazie per la vostra fiducia in AREBOS.

Grazie per aver acquistato il nostro prodotto. Si prega di leggere attentamente il manuale di istruzioni prima di utilizzare il prodotto per la prima volta. Se si lascia il prodotto a terzi, devono essere consegnate anche queste istruzioni per l'uso.

Sicurezza

Spiegazione dei simboli



Una marcatura CE può essere utilizzata per riconoscere che un prodotto è conforme alle disposizioni legali delle norme legali europee e può quindi essere commercializzato all'interno della Comunità Europea.



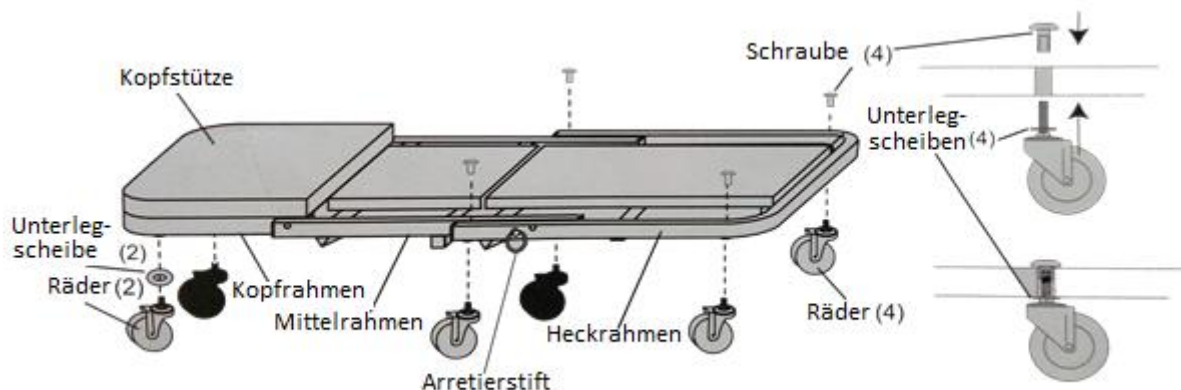
Avvertimento! Rischio di schiacciamento delle mani!

Istruzioni generali di sicurezza

- Leggere attentamente le seguenti istruzioni prima di utilizzare o assemblare l'apparecchio.
- La mancata osservanza delle istruzioni riportate di seguito può causare lesioni e danni alla proprietà.
- Non lasciare materiale di imballaggio in giro con noncuranza. Sacchetti di plastica ecc. può diventare un giocattolo pericoloso per i bambini.
- Non superare la capacità di carico massima di 150 kg.
- Non stare sul roller board di montaggio.
- Questo rotolamento può essere utilizzato solo su superfici dure e diritte per sopportare il carico.
- Non apportare modifiche al rullo di montaggio.
- Se non si utilizza il pannello a rulli di assemblaggio come indicato e le parti sono rotte o perse, la sicurezza non è più garantita e l'ulteriore utilizzo non è raccomandato.
- Il materiale del rullo di montaggio è infiammabile. Fai attenzione vicino a fiamme libere o sigarette accese.

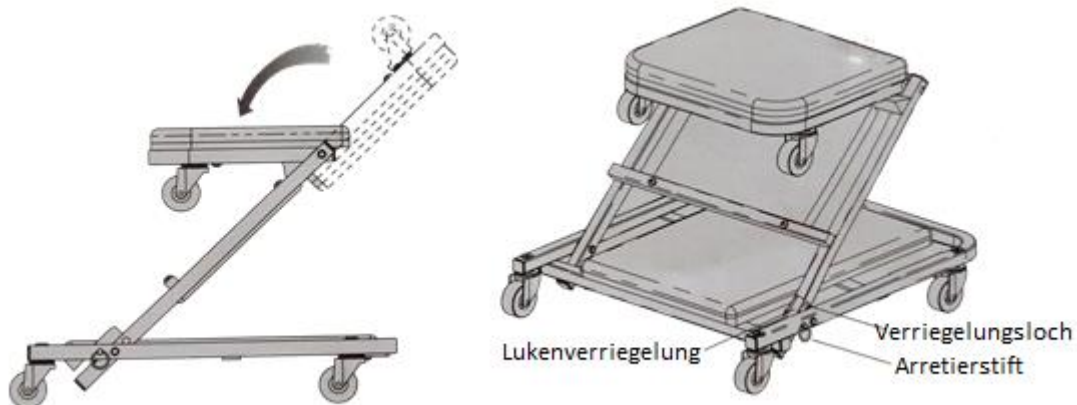
Costruzione

- Collegare le tre parti rivestite in schiuma del rullo di montaggio con 4 viti.
- Stringere saldamente le viti.
- Avvitare i 6 rulli sul bordo del rullo.



Conversione del roller board di assemblaggio in un sedile di assemblaggio

1. Trova il perno di bloccaggio e allentalo estraendolo in modo che il meccanismo di bloccaggio venga rilasciato. Piega la parte centrale del roller board in modo che il perno di bloccaggio scatti in posizione e quindi chiuda il meccanismo di bloccaggio del sedile.
2. Piega la parte anteriore del roller board sull'altro lato in modo che si trovi orizzontalmente.
3. Capovolgere i gradini superiori per convertire lo schienale del sedile in una tavola a rulli di montaggio.



Indicazioni

Max. carico come divano	150 kg
Max. carico come sedile	120 kg
Peso	5,3 kg
Dimensioni dell'imballaggio	54 x 44 x 9,5 cm
Cornice	Acciaio, rivestito grigio
Dimensioni lettino	920 x 440 x 120 millimetri
Dimensioni sedile	450 x 440 x 380 millimetri

Nota di smaltimento

Smaltimento e confezionamento

- Assicurati che l'imballaggio sia smaltito in modo appropriato in conformità con le linee guida e gli standard applicabili nella tua regione. In alcuni casi, l'imballaggio può essere costituito da sacchetti di plastica - a questo proposito, prestare particolare attenzione a garantire che non finiscano nelle mani dei bambini. C'è il rischio di soffocamento!

Smaltimento di vecchie attrezzature

- I vecchi apparecchi devono essere smaltiti in conformità con le linee guida e le normative locali sullo smaltimento dei rifiuti.
- Alla fine della lunga vita del tuo articolo, smaltisci correttamente le preziose materie prime in modo che possa avvenire un corretto riciclaggio. Se non sei sicuro del modo migliore di procedere, le aziende locali di smaltimento dei rifiuti o i centri di riciclaggio saranno lieti di aiutarti.

Il nostro numero di servizio clienti: +49 (0) 931-45232700

Dichiarazione di conformità UE

Noi, il

Canbolat Vertriebs GmbH, Gneisenaustraße 10-11, 97074 Würzburg, Germania

dichiara che i dispositivi descritti di seguito sono conformi ai pertinenti requisiti essenziali di salute e sicurezza delle direttive UE grazie alla loro progettazione e costruzione, nonché ai progetti da noi immessi sul mercato.

Denominazione del prodotto: AREBOS Montaggio Roller Board

Codice articolo: AR-HE-RM150

Numero di modello: 4260199756997

Se il dispositivo viene modificato senza il nostro consenso, questa dichiarazione di conformità perde la sua validità.

Testato per:

Norma UE:

2011/65/UE

Data/firma Produttore/Località:

Würzburg 17.05.2019



Firma: Dipl.-Inform. (Univ.) Korhan Canbolat, Amministratore delegato

Rappresentativo di queste istruzioni per l'uso/dati tecnici:

Dipl.-Inform. (Univ.) Korhan Canbolat, Amministratore delegato

Büroadresse:

Canbolat Vertriebs GmbH

Via Gneisenaue 10-11

97074 Brezburg (Würzburg)

L'indirizzo di ritorno può essere trovato nell'impronta: <https://www.arebos.de/impressum/>

Numero di partita IVA: DE 263752326

Il tribunale di iscrizione nel registro di commercio è Würzburg, HRB 10082

Numero di registrazione RAEE di 61617071