

# AREBOS

## 2 in 1 montage rolplank

AR-HE-RM150



Volg alle veiligheidsmaatregelen in deze gebruikershandleiding om veilig gebruik te garanderen.



Bedankt voor uw vertrouwen in AREBOS.

**Bedankt voor de aankoop van ons product. Lees de gebruiksaanwijzing zorgvuldig door voordat u het product voor de eerste keer gebruikt. Als u het product aan derden overlaat, moeten deze gebruiksaanwijzingen ook worden overhandigd.**

## Veiligheid

### Uitleg van symbolen



Een CE-markering kan worden gebruikt om te erkennen dat een product voldoet aan de wettelijke bepalingen van Europese wettelijke normen en daarom binnen de Europese Gemeenschap mag worden verhandeld.



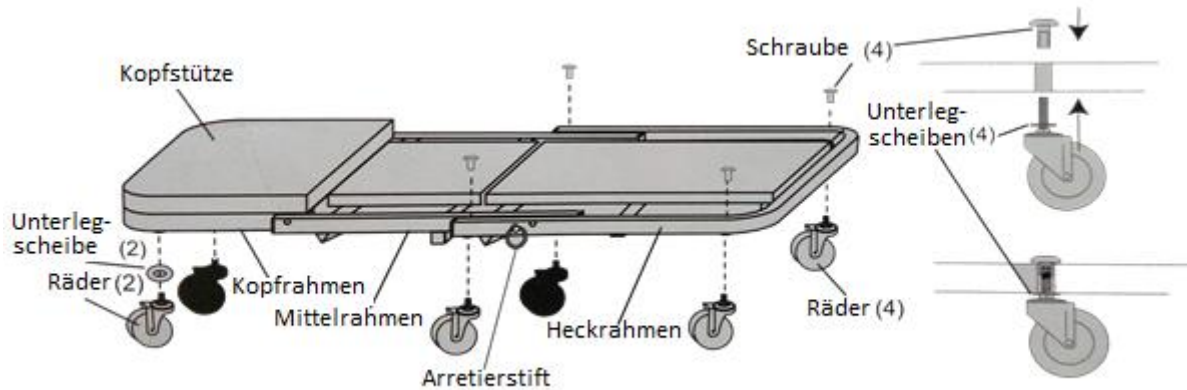
**Waarschuwing!** Risico op handlettering!

### Algemene veiligheidsinstructies

- Lees de volgende instructies zorgvuldig door voordat u het apparaat gebruikt of monteert.
- Het niet opvolgen van de onderstaande instructies kan leiden tot letsel en schade aan eigendommen.
- Laat verpakkingsmateriaal niet achteloos rondslingeren. Plastic zakken etc. Kan een gevaarlijk speelgoed voor kinderen worden.
- Het maximale laadvermogen van 150 kg niet overschrijden.
- Ga niet op de montagerolplank staan.
- Deze walsplaat mag alleen worden gebruikt op harde en rechte oppervlakken om de belasting te weerstaan.
- U mag geen wijzigingen aanbrengen aan het montagerolbord.
- Als u de montagerolplaat niet volgens de instructies gebruikt en onderdelen kapot of verloren gaan, is de veiligheid niet langer gegarandeerd en wordt verder gebruik niet aanbevolen.
- Het materiaal van de montagerolplaat is brandbaar. Wees voorzichtig in de buurt van open vuur of aangestoken sigaretten.

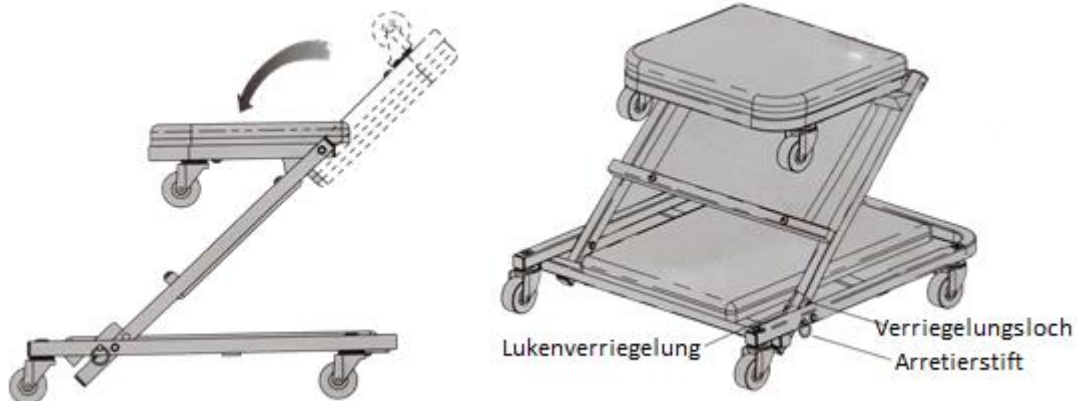
## Constructie

- Verbind de drie met schuim beklede delen van de montagerolplaat met 4 schroeven.
- Draai de schroeven goed vast.
- Schroef de 6 rollen aan de rand van de rolplank.



### Ombouw van het montagerollenbord tot montagezetel

1. Zoek de borgpen en maak deze los door deze eruit te trekken zodat het vergrendelingsmechanisme wordt losgelaten. Klap het middelste deel van de rolplank naar beneden zodat de borgpen op zijn plaats klikt en zo het vergrendelingsmechanisme van de zitting sluit.
2. Vouw het voorste deel van de rolplank naar de andere kant zodat deze horizontaal ligt.
3. Draai de bovenste treden om om de rugleuning van de stoel om te zetten in een montagerolbord.



## Specificaties

Max. belasting als bank	150 kg
Max. belasting als zitplaats	120 kg
Gewicht	5,3 kg
Afmetingen van de verpakking	54 x 44 x 9,5 cm
Lijst	Staal, grijs gecoat
Afmetingen ligbed	920 x 440 x 120 mm
Afmetingen stoel	450 x 440 x 380 mm

## Verwijderingsbiljet

### Verwijdering en verpakking

- Zorg ervoor dat de verpakking op de juiste manier wordt weggegooid in overeenstemming met de richtlijnen en normen die van toepassing zijn in uw regio. In sommige gevallen kan de verpakking bestaan uit plastic zakken - zorg er in dit opzicht voor dat ze niet in de handen van kinderen komen. Er is een risico op verstikking!

### Verwijdering van oude apparatuur

- Oude apparaten moeten worden weggegooid in overeenstemming met de richtlijnen en voorschriften van lokale afvalverwijdering.
- Aan het einde van de lange levensduur van uw artikel, gooi de waardevolle grondstoffen op de juiste manier weg, zodat de juiste recycling kan plaatsvinden. Als u niet zeker weet hoe u het beste te werk kunt gaan, helpen de lokale afvalverwijderingsbedrijven of recyclingcentra u graag verder.

Onze klantenservice nummer: +49 (0) 931-45232700

## EU-conformiteitsverklaring

Wij, de

Canbolat Vertriebs GmbH, Gneisenaustraße 10-11, 97074 Würzburg, Duitsland

verklaart hierbij dat de hieronder beschreven hulpmiddelen voldoen aan de relevante essentiële gezondheids- en veiligheidseisen van de EU-richtlijnen vanwege hun ontwerp en constructie, evenals in de ontwerpen die door ons in de handel worden gebracht.

Naam van het product: AREBOS montage rollerboard

Item nummer: AR-HE-RM150

Model nummer: 4260199756997

Als het apparaat zonder onze toestemming wordt gewijzigd, verliest deze conformiteitsverklaring zijn geldigheid.

Getest op:

EU-norm:

2011/65/EU

Datum/handtekening fabrikant/locatie:

Würzburg 17.05.2019



Handtekening: Dipl.-Inform. (Univ.) Korhan Canbolat, algemeen directeur

Representatief voor deze gebruiksaanwijzing/ technische gegevens:

Dipl.-Inform. (Univ.) Korhan Canbolat, Algemeen Directeur

**Büroadresse:**

Canbolat Vertriebs GmbH

Gneisenaustraße 10-11

97074 Würzburg

Het retouradres is te vinden in de opdruk: <https://www.arebos.de/impressum/>

BTW-identificatienummer: DE 263752326

De rechtbank van inschrijving in het handelsregister is Würzburg, HRB 10082

AEEA-verord.-nr. van 61617071