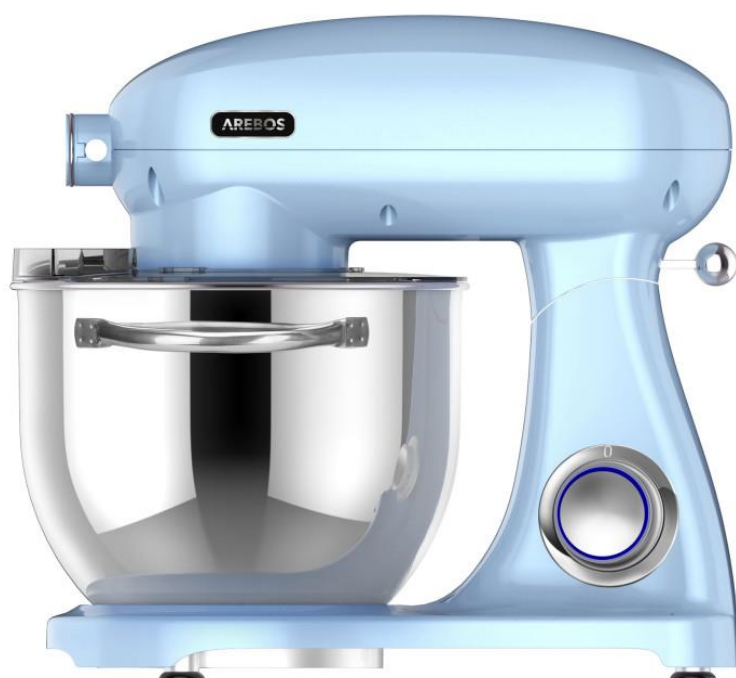


Originální návod k použití – kuchyňský robot AREBOS 1800W

AREBOS

Kuchyňský robot 1800W

AR-HE-RKM1860S/R/G/B/P/C



Befolgen Sie alle Sicherheitsvorkehrungen in dieser Bedienungsanleitung, um eine sichere Nutzung zu gewährleisten.



Děkujeme vám za důvěru ve společnost AREBOS.

Děkujeme, že jste si zakoupili náš produkt. Před prvním použitím výrobku si pozorně přečtěte návod k použití. Pokud výrobek přenecháte třetím osobám, musí být předán i tento návod k obsluze. Návod k použití si uschovejte pro budoucí použití. Výkresy v této příručce nemusí odpovídat fyzickým objektům. Podívejte se prosím na fyzické objekty.

Bezpečnost

Vysvětlení symbolů



Anhand einer CE-Kennzeichnung kann erkannt werden, dass ein Produkt den gesetzlichen Bestimmungen der europäischen Rechtsnormen entspricht und daher innerhalb der Europäischen Gemeinschaft gehandelt werden darf.



Dieses Produkt darf **nicht** über den Hausmüll entsorgt werden!



Warnung! Lesen Sie die Sicherheitsvorschriften sorgfältig durch. Das Nichteinhalten der Sicherheitsvorkehrungen kann zu schweren Verletzungen oder Schäden führen. Bewahren Sie die Bedienungsanleitung gut auf.

Obecné bezpečnostní pokyny

- Zařízení je určeno výhradně pro soukromé použití a není vhodné pro komerční použití. Nepoužívejte jej venku (s výjimkou případů, kdy je určen pro venkovní použití). Chraňte jej před zdroji tepla, přímým slunečním zářením, vlhkostí (nikdy jej neponořujte do kapaliny) a ostrými hranami. Nepoužívejte spotřebič mokřma rukama. Pokud je spotřebič vlhký nebo mokřý, okamžitě jej odpojte od elektrické sítě.
- Při čištění nebo odkládání spotřebič vypněte a vždy jej odpojte ze zásuvky (odpojte jej, nikoli kabel), když spotřebič nepoužíváte, a vyjměte připojené příslušenství.
- Neprovozujte stroj bez dozoru. Pokud chcete opustit pracoviště, vypněte stroj nebo vyjměte zástrčku ze zásuvky (vytáhněte zástrčku sami, nikoli drát).
- Pravidelně kontrolujte, zda nejsou poškozeny některé spotřebiče a kabely. Nepoužívejte jej, pokud je zařízení poškozeno. Nepokoušejte se zařízení opravit sami. Vždy se poraďte s autorizovaným technikem. Abyste se vyhnuli nebezpečí, vždy nechte vadný kabel vyměnit pouze výrobcem, naším zákaznickým servisem nebo kvalifikovanou osobou a kabelem stejného typu.
- Používají se pouze originální náhradní díly.
- Vezměte prosím na vědomí následující "Zvláštní bezpečnostní pokyny".

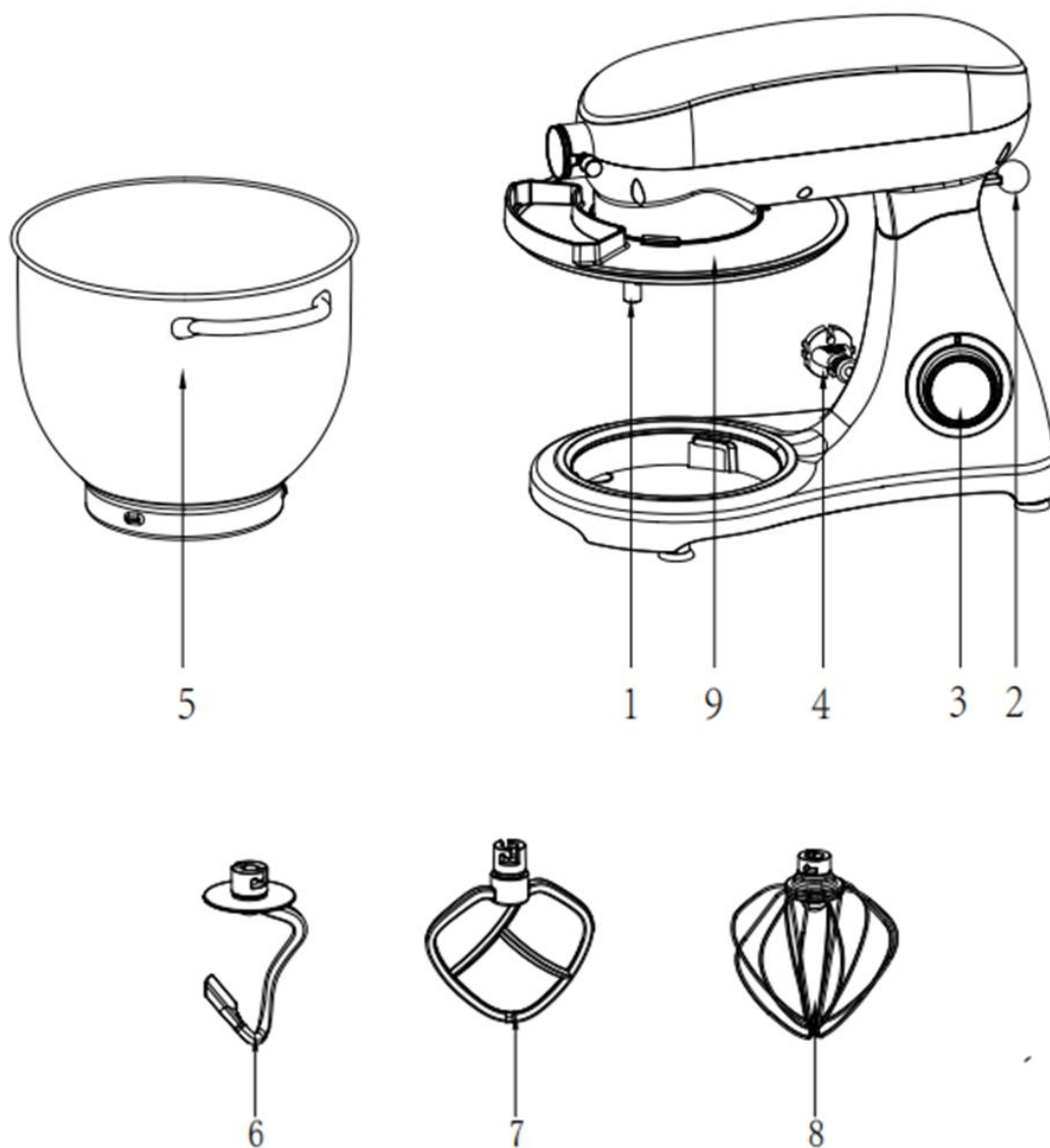
Děti a nemohoucí osoby

- Pro zajištění bezpečnosti vašeho dítěte uchovávejte všechny obaly (plastové sáčky, krabice, polystyren atd.) mimo dosah.
- Dej si pozor! Nedovolte malým dětem hrát si s fólií, protože hrozí nebezpečí udušení!
- Tento spotřebič by neměly používat děti. Uchovávejte spotřebič a napájecí kabel mimo dosah dětí.
- Toto zařízení není hračka. Děti si nesmí na spotřebič hrát.
- Prostředky mohou používat osoby se sníženými fyzickými, smyslovými nebo duševními schopnostmi nebo s nedostatkem zkušeností a znalostí, pokud se jim dostalo dohledu nebo pokynů ohledně bezpečného používání prostředku a pokud chápou související nebezpečí.

Zvláštní bezpečnostní pokyny pro tento stroj

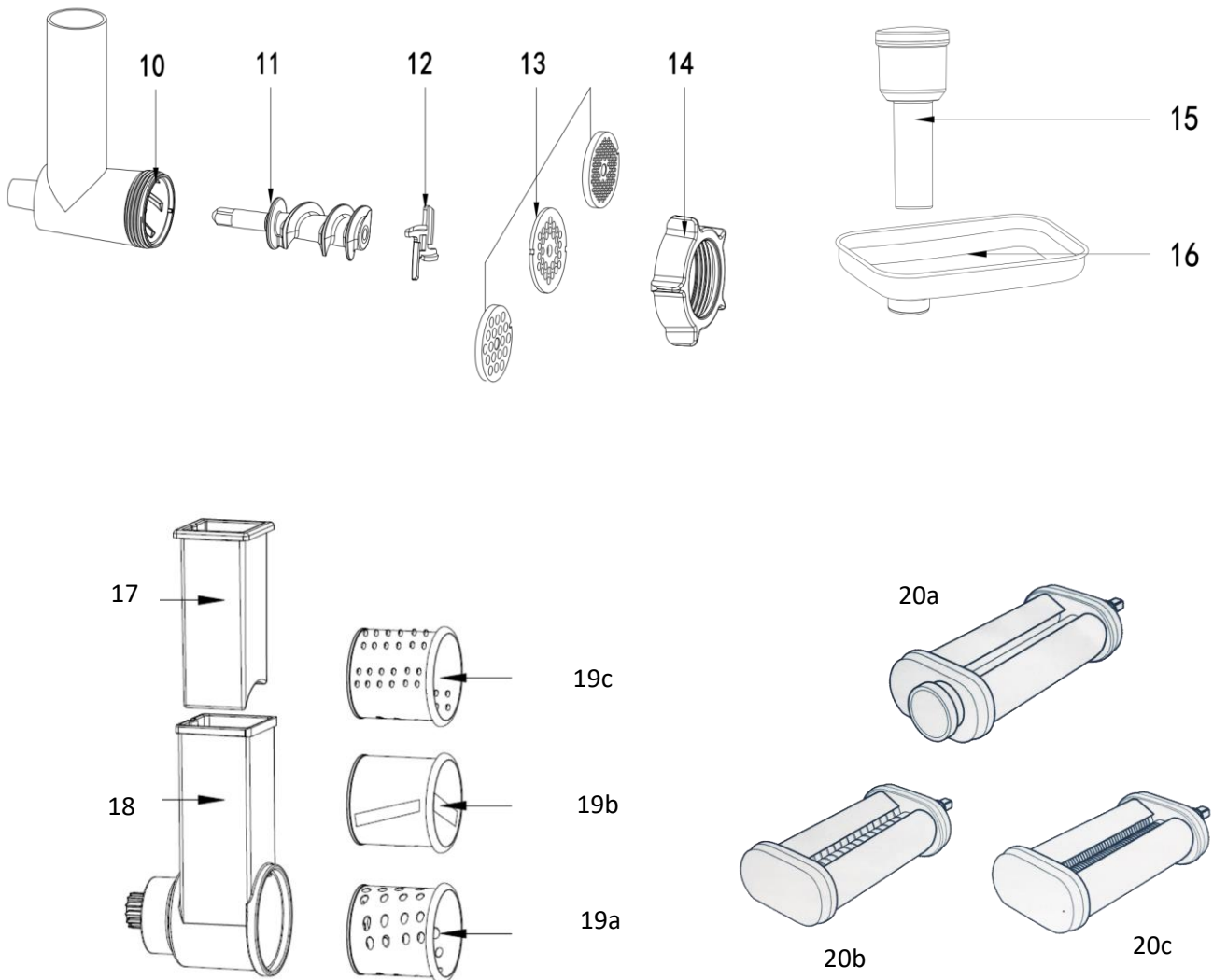
- Vždy odpojte spotřebič od napájení, pokud je ponechán bez dozoru a před montáží, demontáží nebo čištěním.
- Vypněte spotřebič a odpojte jej před výměnou příslušenství nebo přiblížením se k částem, které se během používání pohybují.
- Nepoužívejte spotřebič k žádnému jinému určenému účelu.
- Poznámka: Aby se zabránilo nebezpečí neúmyslného resetování tepelného vypnutí, nesmí být toto zařízení napájeno externím spínacím zařízením, jako je časovač, nebo připojeno k obvodu, který je pravidelně zapínán a vypínán dodavatelem.
- Tento stroj může být provozován pouze pod dohledem.
- Nezasahujte do bezpečnostních spínačů.
- Nevkládejte nic do rotujících háčků, když stroj pracuje.
- Umístěte stroj na hladkou, rovnou a stabilní pracovní plochu.
- Nezapojujte spotřebič do elektrické zásuvky bez instalace potřebného příslušenství.

Přehled komponent



Hlavní komponenty a standardní příslušenství:

1	Abtriebswelle	6	Teighaken
2	Hebeknopf	7	Rührhaken
3	Geschwindigkeitsknopf	8	Šlehat
4	Napájecí kabel	9	Víko
5	Mísa na míchání		



Volitelné příslušenství (NENÍ součástí dodávky):

10	Fleischwolfgehäuse	17	Darner
11	Schraubengewinde	18	Schneidegehäuse
12	Nůž	19a	Hrubý rašplový buben
13	Mahlscheibe	19b	Schneidetrommel
14	Sprénging	19c	Jemný rašplový buben
15	Tlačička na maso	20a	Váleček těstovinového těsta/váleček na těstoviny/váleček lasagní
16	Lastura	20b	Řezačka stuhových nudlí (Fettuccine)
		20c	Řezačka špaget

Jak používat hnětací stroj

1. Otočte knoflíkem zvedáku (2) ve směru hodinových ručiček. Rameno se nyní bude pohybovat nahoru. (Obr. 1)
2. Umístěte víko do hrnce. (Obr. 2)
3. Umístěte mísu do držáku (krok 1) a otáčejte miskou ve směru hodinových ručiček, dokud nezapadne na místo (krok 2). (Obr. 3)
4. Sestavte požadované nádobí (háček na těsto nebo metla nebo metla) vložením horní části do výstupního hřídele a otáčejte jím proti směru hodinových ručiček, dokud nezapadne na místo. (Obr. 4 a obr. 5)
5. Nyní vyplňte své ingredience.

PROSÍM, NE: Nepřeplňujte stroj!

Maximální množství složek je 1,5 kg

6. Pomocí tlačítka zdvihu (2) spusťte rameno. (Obr. 6)
7. Zapojte napájecí zástrčku do správně nainstalované bezpečnostní zásuvky 220–240 V 50/60 Hz.
8. Pomocí rychlostního knoflíku přepněte stroj na rychlost mezi 1 a 6 (podle směsi).
9. Pro pulzní provoz (hnětení v krátkých intervalech) otočte spínač do polohy "PULSE". Spínač musí být držen v této poloze podle požadované délky intervalu. Po uvolnění spínače se automaticky vrátí do polohy "0".
10. Po hnětení/míchání otočte rychlostním knoflíkem (3) zpět do polohy "0", jakmile se kulička vytvoří. Poté jej odpojte od napájení.
11. Stiskněte tlačítko pro zvedání (2) dolů a rameno se zvedne.
12. Směs může být nyní uvolněna pomocí špachtle a vyjmuta z mísy.
13. Mísu lze nyní vyjmout.
14. Vyčistěte díly tak, jak je popsáno v části "Čištění".



FIG1



FIG2



FIG3



FIG4



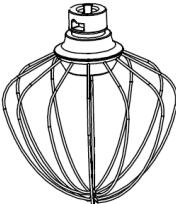


FIG5



FIG6

Upravte hladinu a použijte háček na těsto se směsí nejvýše 1,5 kg

Používat	Fotografovat	Krok	Čas (min)	Maximum	Pracovní postup
Háček na těsto		1-3	3	Mouka 1000 g, voda 538 g	Těžké směsi (např. chléb nebo křehké pečivo) <ul style="list-style-type: none"> • 1 stupeň pro 30s, stupeň 2 pro 30s a pak stupeň 3 pro 2 min až 4 minuty pro vytvoření klastru.
Míchací hák		2-4	3	Mouka 660 g Voda 840 g	Středně těžké směsi (např. palačinky nebo směsi piškotů) <ul style="list-style-type: none"> • Chcete-li použít klepadlo, přepněte na úroveň 2 po dobu 20 s a poté běžte na úroveň 4 po dobu delší než 2min40s
Šlehat		5-6	3	3 bílkoviny (min)	Lehká směs (např. smetana, vaječné bílky, pudink) <ul style="list-style-type: none"> • Chcete-li bílky porazit, použijte nastavení rychlosti 5 nebo 6 a nechte je bít, dokud neztuhnou po dobu 3 minut nebo déle. • Chcete-li šlehat smetanu, použijte nastavení rychlosti 5 nebo 6 a šlehejte po dobu 3 až 5 minut.

VORSICHT:

Überhitzungsgefahr durch zu langen Betrieb!

- **Kurze Betriebszeit:** Betreiben Sie das Gerät nicht länger als 5 Minuten!
- Nach einer Betriebszeit von 5 Minuten ist eine Pause von mindestens 10 Minuten einzuhalten, bevor das Gerät wieder in Betrieb genommen wird.

Jak používat mlýnek na maso

Jak používat mlýnek na maso

- 1) Aby bylo možné namontovat příslušenství mlýnku na maso, nejprve umístěte nůž (12) na konec závitu šroubu (11) a poté vložte brusný kotouč (13) podle vašeho výběru. Ujistěte se, že oka brusného kotouče odpovídají zářezům v krytu (10). Našroubujte pojistný kroužek (14) na závit (11) (OBR. 1)
- 2) Sejměte přední kryt (obr.2) ze stroje.
- 3) Stiskněte uzamykací knoflík, vložte spirálové pouzdro do zařízení a otočte jej do Zamknout **levotočivý** (OBR. 3).
- 4) Přineste kůru(OBR.4) na horním konci napájecí trubky (10).
- 5) Umístěte kontejner pod výstup.
- 6) Zasuňte zástrčku do zásuvky a nastavte regulaci otáček do polohy 3. Umístěte kousky masa na podnos (16) a do podávací trubky. V případě potřeby maso vytlačte tlačným zařízením (15).

OPATRNOST!

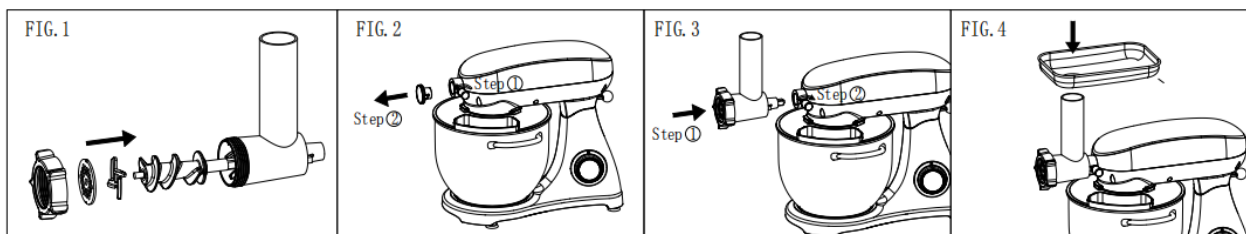
Nedávejte prsty do otvorů!

- 7) Po použití spotřebič vypněte a odpojte jej.

POZORNOST:

Po 5 minutách provozu nechte spotřebič vychladnout a poté jej nadále používat.

Nepoužívejte přístroj déle než 15 minut!



Doporučené použití mlýnku na maso:

- Odstraňte kosti nebo kosti z masa a nakrájejte kousky na kostky o délce 2,5 cm.
- Zapojte napájecí zástrčku a nastavte regulaci otáček do polohy 1-3.
- Vložte maso do podávací trubice, v případě potřeby použijte tlačné prostředky.
- Můžete zpracovat maximálně 3 kg mletého masa najednou.
- Dodržujte maximální provozní dobu. Zastavte proces po nepřetržitém provozu po dobu 5 minut. Před dalším použitím nechte spotřebič vychladnout.

Jak používat kráječ zeleniny

Jak používat kráječ zeleniny

- 1) Sejměte přední kryt ze zařízení.
- 2) Vložte zvolenou řezací jednotku (hrubý rašplovací buben (19a), řezací buben (19b) nebo jemný rašplovací buben (19c)) do řezacího pouzdra. (OBR.1&2) Ujistěte se, že hnací hřídel zapadá do čtvercového náboje.
- 3) Tisk Zasuňte zajišťovací knoflík, vložte řezací pouzdro do zařízení a otočte jej tak, aby se uzamkl **levotočivý** (OBR.3)
- 4) Nyní je zařízení připraveno k řezání / drcení.
- 5) Umístěte nádobu pod kráječ zeleniny tak, aby ingredience mohly být shromažďovány z kráječe zeleniny.
- 6) Zapojte spotřebič do zásuvky a nastavte regulaci otáček do polohy 3-5. Příslušné ingredience nakrájejte na kousky vhodné pro pouzdro nože. V případě potřeby zvolte jiný typ řezací jednotky. Umístěte zpracované ingredience do pouzdra pro řezání a lehce je stlačte tlačným zařízením (17). (OBR.4)

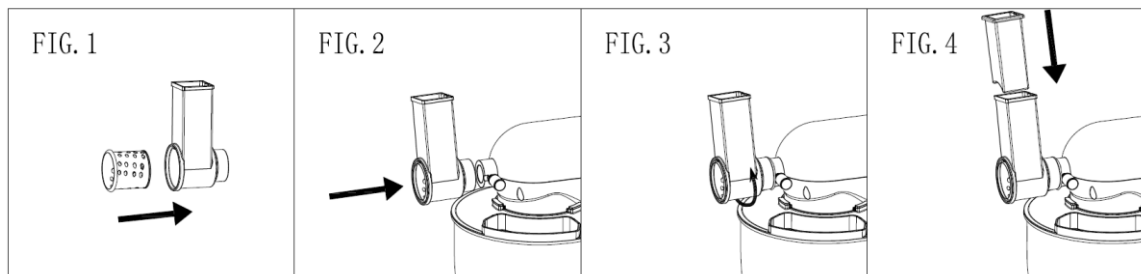
Náznak:

Nedávejte prsty do otvorů!

POZORNOST:

Po 5 minutách provozu nechte spotřebič vychladnout a poté jej nadále používat.

Po použití spotřebič vypněte a odpojte jej.



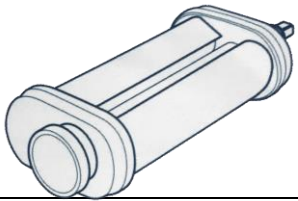
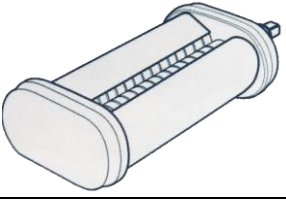
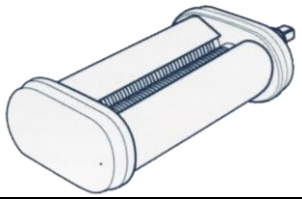
Doporučená aplikace:

- Nakrájejte pevné ingredience na dlouhé proužky a ujistěte se, že velikost ingrediencí odpovídá hornímu otvoru.
- Zapojte napájecí zástrčku a nastavte regulaci otáček do polohy 3 až 5.
- Pomocí tlačného zařízení zatlačte do podávací trubky řezacího pouzdra tak, aby byly vloženy složky rozdrceny/řezány.

Jak používat váleček na těstoviny

Jak používat váleček na těstoviny

DÍLY A VLASTNOSTI

		
Těstovinový váleček	Bandnudel (Fettuccine) Schneider (volitelné)	Řezačka špaget (nepovinné)

Postoj k rychlosti

Eseje	Krok	Šířka nudlí	Navrhované použití
TĚSTOVINOVÝ VÁLEČEK	2	až 140 mm	viz "Tabulka pro nastavení tloušťky"
FETTUCCINE SCHNEIDER	4	6,5 mm	Vaječné nudle fettuccine
ŘEZAČKA SPAGHETTI	6	2mm	Špagety Tenký fettuccine Linguine Fini

TABULKA PRO NASTAVENÍ TLOUŠŤKY

Esej	Dickeneinstellung	Navrhované použití
Těstovinový váleček	1-2	Těsto hněteme a zředíme
	3-4	Vaječné nudle
	4-5	Špagety, Fettuccine, Favioli, Lasagneplatten
	6-7	Tortellini, tenký fettuccine a linguini fini

Před prvním použitím

Aby se zabránilo poškození:

- Neumývejte ani neponořujte nástavce vodou nebo jinými tekutinami!
- Nečistěte je v myčce na nádobí!

Náznak:

Tyto nástavce jsou určeny pouze pro výrobu těstovinového těsta!

Nekrájejte ani neválejte nic jiného než těstoviny, abyste zabránili poškození těstovinového válečku.

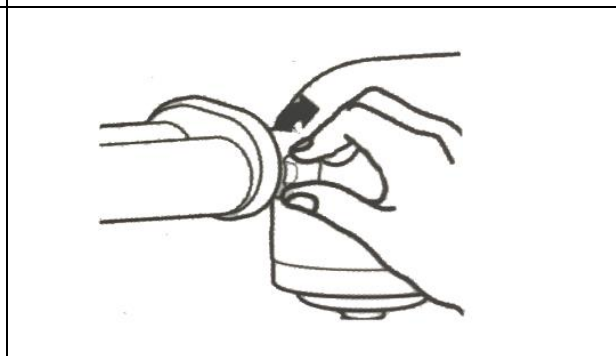
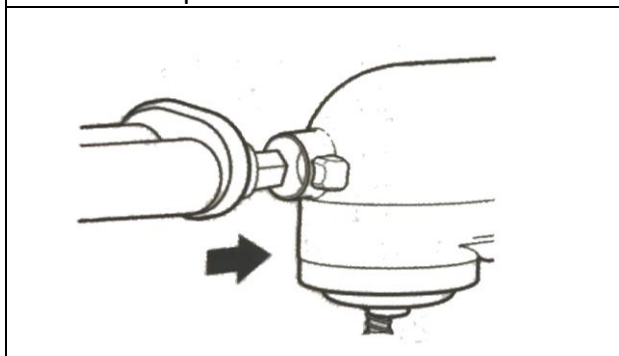
Přípevnění těstovinových příloh

⚠ POZORNOST!

Před montáží vypněte kuchyňský robot a odpojte jej.

1. Vložte hřídel příslušenství do náboje a ujistěte se, že hnací hřídel zapadá do čtverce držáku náboje. V případě potřeby otáčejte válečkem nebo řezačkou těstovin tam a zpět. Pokud je příslušenství správně usazeno, kolík na krytu zapadne do zářezu na okraji montážního pouzdra.

2. Utáhněte šroub na knoflíku náboje kuchyňského robotu, dokud nebude nástavec zcela připojen k kuchyňskému robotu.



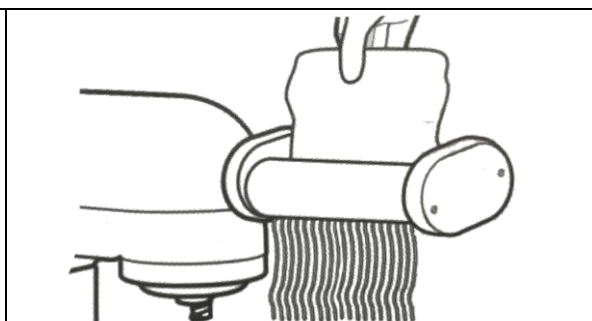
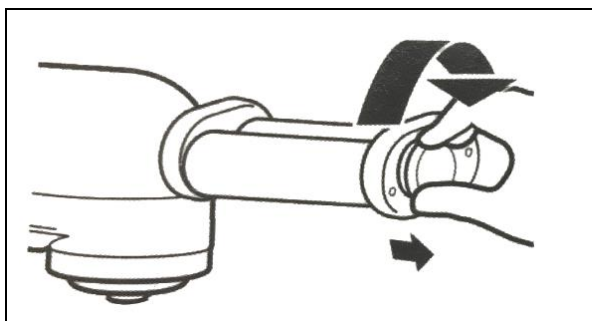
Aplikace

VAROVÁNÍ!

Při použití těstovinových válečků a řezaček nenoste kravaty, šátky, volné oblečení nebo dlouhé náhrdelníky; Zajistěte dlouhé vlasy spolu se sponou.

POZORNOST:

Nepoužívejte váleček/řezačku těstovin nepřetržitě déle než 5 minut. Po 5 minutách provozu nechte spotřebič vychladnout a poté jej nadále používat.



- 1) Pokuste se těsto rozdělit na poměry tak, aby se připravené kousky těsta vešly do těstovinového válečku.
- 2) Vytáhněte nastavovací knoflík rovně a otočte jej do úrovně 1. Uvolněte knoflík a ujistěte se, že kolík na pouzdru role zabírá otvor na zadní straně nastavovacího knoflíku tak, aby se hladce uzavřel s pouzdrum válečku těsta.
- 3) Otočte se na úroveň 2. Vložte zploštělé těsto do válečků pro hnětení. Těsto přeložte na polovinu a znovu otočte. Opakujte postup, dokud není těsto hladké a pružné a nedosáhne celé šířky válečku. Pro snadnější sušení a oddělování těstoviny lehce poprašte moukou, jak se válí a krájí.
- 4) Projděte těsto válečky, abyste dále vyhladili list těsta. Vyměňte válec na nastavení 3 a opakujte proces válcování. Pokračujte ve zvyšování nastavení, dokud nedosáhnete požadované tloušťky. Během tohoto kroku těsto neskládejte.
- 5) Chcete-li vyrobit těstoviny, vyměňte váleček na těstoviny za řezací nástavec podle vašeho výběru. Zploštělé listy těsta projděte řezačkou. Podívejte se na "Tabulku nastavení tloušťky", kde můžete určit správnou tloušťku pro každý typ těstovin.

VAROVÁNÍ

Před čištěním se ujistěte, že je spínač nastaven do polohy "OFF" a že zástrčka je odpojena od zásuvky, jinak může dojít k úrazu elektrickým proudem nebo riziku zranění. Nikdy nečistěte váleček na těstoviny a řezací nástavec, když jsou namontovány na kuchyňském robotu. To by mohlo mít za následek vážné zranění.

POZORNOST

K čištění válečku a řezačky těstovin nepoužívejte kovové předměty.

Neumývejte nástavec v myčce na nádobí ani jej neponořujte do vody nebo jiných kapalin. Nástavec smí prát pouze ručně.

Náznak:

- Po krájení těstovin nechte nástavec hodinu zaschnout na vzduchu a poté vyjměte sušené těsto čistícím kartáčem. Pokud je sušené těsto obtížné odstranit, zkuste poklepat na přílohu ručně. V případě potřeby použijte párátko.
- Po odstranění všech zbytků sušeného těsta vyleštěte váleček na těstoviny a vykrajovátko na sušenky měkkým suchým hadříkem a umístěte na suché místo při pokojové teplotě.
- Pro správnou údržbu doporučujeme k mazání převodů použít lehký minerální olej. Přidejte kapku minerálního oleje do každého ze čtyř rohů válečku a kráječe těstovin.

Řešení problémů

NE.	Problém	Řešení
1	Stroj nefunguje.	<ul style="list-style-type: none"> - Zkontrolujte, zda je zástrčka v dobrém kontaktu se zásuvkou. - Zkontrolujte, zda se tlačítko stoupání odrazí zpět na místo. - Zkontrolujte, zda stroj pracuje nepřetržitě déle než 6 minut, a počkejte, až motor vychladne.
2	Zvuky při míchání mísy (příslušenství poškrábání mísy).	<ul style="list-style-type: none"> - Zkontrolujte, zda je mísa správně nainstalována. - Zkontrolujte, zda příslušenství na stroji je správně nainstalován.
3	Víko se na mísu nehodí správně.	<ul style="list-style-type: none"> - Zkontrolujte, zda je víko na stroji je správně umístěn. - Zkontrolujte, zda je mísa správně nainstalována na stroji a řádně uzamčena.
4	Stroj nemůže pracovat při určité rychlosti.	<ul style="list-style-type: none"> - Zkontrolujte, zda značka na rychlostním knoflíku odpovídá rychlostní mřížce na bydlení. - Nastavte rychlostní knoflík na 0 a znovu zkontrolujte, zda je stroj funguje správně.
5	Pohyby za chodu stroje.	<ul style="list-style-type: none"> - Zkontrolujte, zda je víko správně umístěno na stroji. - Zkontrolujte, zda je mísa správně nainstalována.
6	Po instalaci mísy a víka hrnce se zvedací knoflík neodrazil zpět.	<ul style="list-style-type: none"> - Zkontrolujte, zda je víko správně umístěno na stroji. - Zkontrolujte, zda je mísa správně nainstalována.

Specifikace

Model	AR-HE-RKM1860S; AR-HE-RKM1860R; AR-HE-RKM1860G; AR-HE-RKM1860B; AR-HE-RKM1860P; AR-HE-RKM1860C
Výkon (watty)	1800 wattů
Zdroj proudu	220–240 V, 50/60 Hz
Třída	Já
Mísa na míchání s rukojetí	6L
Velikost stroje (D x Š x V)	38,7 cm X 25 cm X 33,5 cm
Příslušenství	Šlehací šlehačka 1x, Míchací háček 1x, Háček na těsto 1x, Průhledné víko 1x, Mísa na míchání 1x, Stroj 1x, návod 1x
Hmotnost (bez obalu)	7,1 kg

Čištění

- Před čištěním odpojte napájecí kabel ze zásuvky.
- Nepoužívejte agresivní nebo agresivní čisticí prostředky.

Motor

- Nikdy neponořujte přístroj do vody!
- Pouzdro otřete pouze vlhkým hadříkem.

háček na těsto (6); míchací háky (7); Metla (8), závit (11), kryt mlýnku na maso (10), plnicí táč (16) a upevňovací kroužek mlýnku na maso (karabinka) (14): váleček na těstoviny (20a, 20b, 20c)

- **Upozornění: Komponenty NEJSOU vhodné pro čištění v myčce nádobí. Pokud jsou vystaveny teplu nebo korozivním detergentům, mohou se deformovat nebo zbarvit.**
 - - Komponenty, které přišly do styku s potravinami, lze čistit v mýdlové vodě.
 - - Před opětovným sestavením zařízení nechte díly dobře vyschnout.
 - - Po vysušení setníky potřete malým množstvím rostlinného oleje.

Plastové příslušenství, mísa na míchání (5), nůž na krájení mlýnku na maso (12); Mlýnek na maso (13): Kráječ zeleniny (17, 18, 19a / b / c)

- Toto příslušenství lze čistit horkou vodou a mýdlem na nádobí nebo v myčce na nádobí.
- Nepoužívejte abrazivní čisticí prostředky.
- Po vysušení otřete mlecí kotouč mlýnku na maso (13) a řezací nůž mlýnku na maso (12) několika kapkami rostlinného oleje.

Ekologická likvidace

Upozornění: Nebezpečí udušení! Obalový materiál je pro děti nebezpečný. Nikdy nedovolte dětem, aby si hrály s obalovým materiálem.

Likvidace a balení

- Obal vašeho zařízení je vyroben z materiálů, které jsou nezbytné pro zajištění účinné ochrany během přepravy. Tyto materiály jsou plně recyklovatelné, čímž se snižuje dopad na životní prostředí. Obal vyhodte do koše na recyklovatelné materiály.

Likvidace vysloužilých zařízení

- Staré spotřebiče musí být zlikvidovány v souladu se směrnicemi a předpisy pro místní likvidaci odpadu. obraťte se na místní správu ohledně adresy nejbližšího recyklačního centra a doručte tam své zařízení.



Symbol přeškrtnutého odpadkového koše na starém elektrospotřebiči znamená, že na konci životnosti nesmí být likvidován s domovním odpadem. Sběrná místa pro odpadní elektrická a elektronická zařízení jsou k dispozici ve vaší oblasti k bezplatnému vrácení. Adresy můžete získat od svého města nebo místní samosprávy. O [dalších možnostech vrácení](#) se můžete www.arebos.de dozvědět na našich webových stránkách.



Oddělený sběr odpadních elektrických a elektronických zařízení má umožnit opětovné použití, recyklaci nebo jiné formy využití odpadů a zabránit negativním důsledkům odstranění pro životní prostředí a lidské zdraví.

Naše zákaznické číslo: Tel. +49 (0) 931 9080 3000

Fax: +49 (0) 931 4523 2799 / E-mail: info@arebos.de

Adresa kanceláře: Canbolat Vertriebs GmbH • Gneisenaustraße 10-11 • 97074 Würzburg

Zpáteční adresu naleznete v tiráži: <https://www.arebos.de/impressum/>

EU prohlášení o shodě

My,

Canbolat Vertriebs GmbH, Gneisenaustraße 10--11, 97074 Würzburg, Německo

tímto prohlašuji, že níže popsané prostředky splňují příslušné základní požadavky na ochranu zdraví a bezpečnost směrnic EU z důvodu jejich návrhu a konstrukce, jakož i návrhů, které uvádíme na trh.

Název produktu: Kuchyňský robot AREBOS 1800W

Modelové číslo: AR-HE-RKM1860S; AR-HE-RKM1860R; AR-HE-RKM1860G;

AR-HE-RKM1860B; AR-HE-RKM1860P; AR-HE-RKM1860C

č. výrobku: 4260627427895 (černá); 4260627427901 (červená); 4260627427918 (zelená); 4260627427925 (modrá); 4260627427932 (růžová); 4260627427949 (krémová).

Pokud je zařízení upraveno bez našeho souhlasu, ztrácí toto prohlášení o shodě svou platnost.

Testováno na:

Norma EU:

EN 55014-1:2017

EN 55014-2:2015

EN IEC 61000-3-2:2019

EN 61000-3-3:2013+A1:2019

EMC 2014/30/EU

EN 60335-1: 2012+A11:2014+A13:2017+A1:2019+A14:2019+A2:2019

EN 60335-2-14:2006 + A1:2008 + A11:2012 + AC:2013 + A12:2016

EN 62233:2008

LVD 2014/35/EU

Směrnice RoHS 2011/65/EU

ErP 2009/125/ES

Datum/podpis Výrobce/Místo:

Würzburg 28.09.2023



Podpis:

Dipl.-Inform. (Univ.) Korhan Canbolat, generální ředitel

Reprezentativní pro tento návod k použití/technické údaje:

Dipl.-Inform. (Univ.) Korhan Canbolat, generální ředitel

Adresa kanceláře:

Canbolat Vertriebs GmbH

Gneisenaustraße 10-11

97074 Würzburg

Zpáteční adresu naleznete v tiráži: <https://www.arebos.de/impressum/>

Daňové identifikační číslo: DE 263752326

Rejstříkovým soudem v obchodním rejstříku je Würzburg, HRB 10082

OEEZ Reg. č. DE 61617071