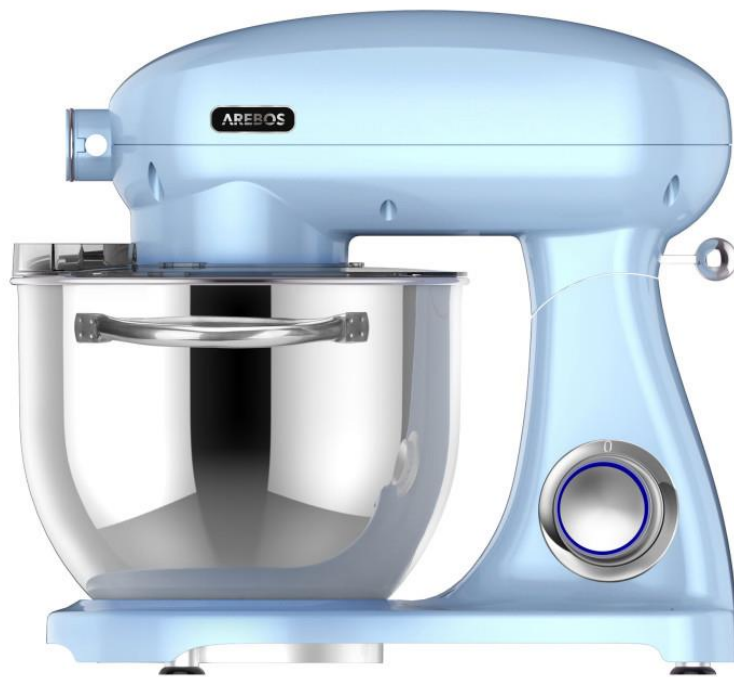


Original brugsanvisning – AREBOS foodprocessor 1800W

AREBOS

Fødevareprocessor 1800W

AR-HE-RKM1860S/R/G/B/P/C



Befolgen Sie alle Sicherheitsvorkehrungen in dieser Bedienungsanleitung, um eine sichere Nutzung zu gewährleisten.



Tak for din tillid til AREBOS.

Tak fordi du købte vores produkt. Læs brugsanvisningen omhyggeligt, før du bruger produktet første gang. Hvis du overlader produktet til tredjepart, skal denne betjeningsvejledning også udleveres. Opbevar brugsanvisningen til fremtidig reference. Tegningerne i denne vejledning stemmer muligvis ikke overens med de fysiske genstande. Se venligst de fysiske objekter.

Sikkerhed

Forklaring af symboler



Anhand einer CE-Kennzeichnung kann erkannt werden, dass ein Produkt den gesetzlichen Bestimmungen der europäischen Rechtsnormen entspricht und daher innerhalb der Europäischen Gemeinschaft gehandelt werden darf.



Dieses Produkt darf **nicht** über den Hausmüll entsorgt werden!



Warnung! Lesen Sie die Sicherheitsvorschriften sorgfältig durch. Das Nichteinhalten der Sicherheitsvorkehrungen kann zu schweren Verletzungen oder Schäden führen. Bewahren Sie die Bedienungsanleitung gut auf.

Generelle sikkerhedsinstruktioner

- Enheden er udelukkende designet til privat brug og er ikke egnet til kommerciel brug. Brug den ikke udendørs (undtagen hvis den er beregnet til udendørs brug). Hold det væk fra varmekilder, direkte sollys, fugt (nedsenk det aldrig i en væske) og skarpe kanter. Brug ikke apparatet med våde hænder. Hvis apparatet er fugtigt eller vådt, skal du straks tage stikket ud.
- Når du rengør eller lægger det væk, skal du slukke for apparatet og altid tage stikket ud af stikkontakten (tag stikket ud, ikke ledningen), når apparatet ikke er i brug, og fjern det tilsluttede tilbehør.
- Brug ikke maskinen uden opsyn. Hvis du vil forlade arbejdspladsen, skal du slukke for maskinen eller tage stikket ud af stikkontakten (træk stikket selv og ikke ledningen).
- Kontroller regelmæssigt, om apparater og kabler er beskadiget. Brug det ikke, hvis enheden er beskadiget. Forsøg ikke selv at reparere enheden. Kontakt altid en autoriseret tekniker. For at undgå faren skal du altid få et defekt kabel kun udskiftet af producenten, af vores kundeservice eller af en kvalificeret person og med et kabel af samme type.
- Der anvendes kun originale reservedele.
- Vær opmærksom på følgende "Særlige sikkerhedsinstruktioner".

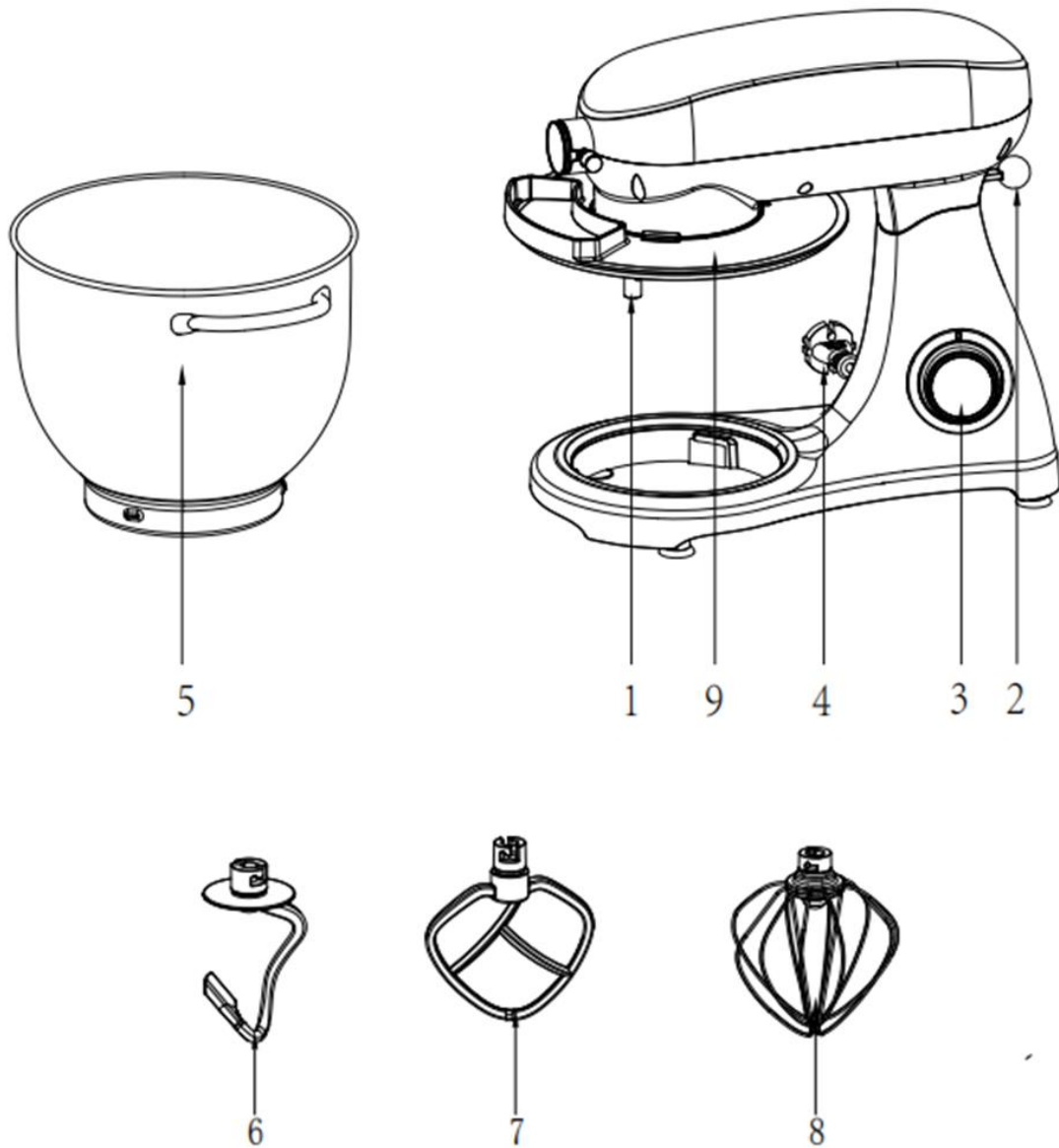
Børn og svagelige personer

- For at sikre dit barns sikkerhed skal du opbevare al emballage (plastikposer, kasser, polystyren osv.) uden for rækkevidde.
- Vær forsigtig! Lad ikke små børn lege med folien, da der er risiko for kvælning!
- Dette apparat bør ikke bruges af børn. Opbevar apparatet og netledningen utilgængeligt for børn.
- Denne enhed er ikke et legetøj. Børn må ikke spille på apparatet.
- Udstyr kan anvendes af personer med nedsatte fysiske, sensoriske eller mentale evner eller manglende erfaring og viden, hvis de er under opsyn eller vejledt i sikker brug af udstyret, og hvis de forstår de involverede farer.

Særlige sikkerhedsinstruktioner til denne maskine

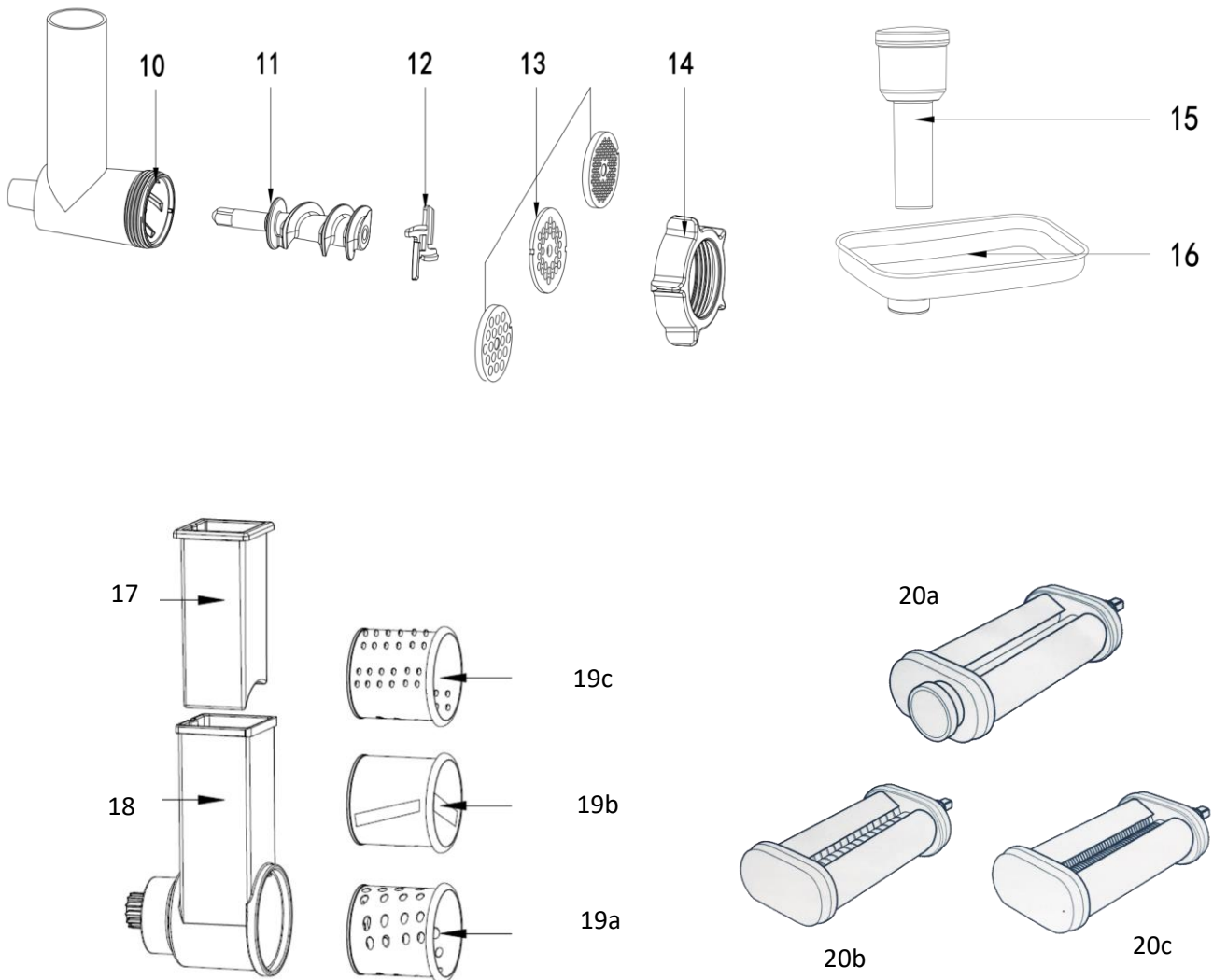
- Afbryd altid apparatet fra strømforsyningen, hvis det efterlades uden opsyn, og før montering, demontering eller rengøring.
- Sluk for apparatet, og tag stikket ud, før du skifter tilbehør eller nærmer dig dele, der bevæger sig under brug.
- Brug ikke apparatet til andre formål.
- Bemærk: For at undgå fare for utilsigtet nulstilling af den termiske afbryder må denne enhed ikke strømforsynges af en ekstern koblingsenhed, såsom en timer, eller tilsluttes et kredsløb, der periodisk tændes og slukkes af værktøjet.
- Denne maskine kan kun betjenes under opsyn.
- Undgå at forstyrre sikkerhedsafbrydere.
- Indsæt ikke noget i de roterende kroge, mens maskinen arbejder.
- Placer maskinen på en glat, flad, stabil arbejdsflade.
- Sæt ikke apparatet i stikkontakten uden at installere det nødvendige tilbehør.

Oversigt over komponenterne



Hovedkomponenter og standardtilbehør:

1	Abtriebsswelle	6	Teighaken
2	Hebeknopf	7	Rührhaken
3	Geschwindigkeitsknopf	8	Piskeris
4	Netledningen	9	Låg
5	Blandeskål		



Valgfrit tilbehør (MEDFØLGER IKKE):

10	Fleischwolfgehäuse	17	Darner
11	Schraubengewinde	18	Schneidegehäuse
12	Kniv	19a	Grov rasp tromle
13	Mahlscheibe	19b	Schneidetrommel
14	Sprengring	19c	Fin rasp tromme
15	Kød skubber	20a	Pastadejrulle/pastarulle/lasagnerulle
16	Skal	20b	Båndnudel (Fettuccine) Cutter
		20c	Spaghetti Cutter

Sådan bruges æltemaskinen

1. Drej løfteknappen (2) med uret. Armen vil nu bevæge sig opad. (Fig. 1)
2. Læg låget i gryden. (Fig. 2)
3. Sæt røreskålen i holderen (trin 1), og drej skålen med uret, indtil den klikker på plads (trin 2). (Fig. 3)
4. Saml det nødvendige redskab (dejkrog eller piskeris eller piskeris) ved at indsætte toppen i udgangsakslen og drej den mod uret, indtil den klikker på plads. (fig. 4 og fig. 5)
5. Udfyld nu dine ingredienser.

UNDLAD VENLIGST: Overfyld ikke maskinen!

Den maksimale mængde ingredienser er 1,5 kg

6. Brug løfteknappen (2) til at sænke armen. (Fig. 6)
7. Sæt strømstikket i en korrekt installeret 220-240 V 50/60 Hz sikkerhedsudtag.
8. Brug hastighedsknappen til at skifte maskinen til en hastighed mellem 1 og 6 (afhængigt af blandingen).
9. For pulsdrift (æltning med korte intervaller) skal du dreje kontakten til "PULSE" - positionen. Kontakten skal holdes i denne position i henhold til den ønskede intervallængde. Når kontakten slippes, vender den automatisk tilbage til "0" - positionen.
10. Efter æltning/omrøring drejes hastighedsknappen (3) tilbage til positionen "0", så snart der er dannet en kugle. Tag derefter stikket ud.
11. Tryk løfteknappen (2) ned, og armen hæves.
12. Blandingen kan nu frigives ved hjælp af en spatel og fjernes fra blandeskålen.
13. Blandeskålen kan nu fjernes.
14. Rengør delene som beskrevet under "Rengøring".



FIG1



FIG2



FIG3



FIG4



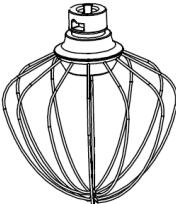


FIG5



FIG6

Juster niveauet og brug en dejkrog med en blanding på højst 1,5 kg

Brug	Fotografi	Skridt	Tid (min.)	Maksimal	Fremgangsmåde
Dejkrog		1-3	3	Mel 1000 g, vand 538 g	Tunge blandinger (f.eks. brød eller mørdej) <ul style="list-style-type: none"> • 1 fase i 30'erne, 2-trinnet i 30'erne og derefter 3-trinnet i 2 minutter til 4 minutter for at danne en klynge.
Omrøring krog		2-4	3	Mel 660 g Vand 840 g	Mellemtunge blandinger (f.eks. crêpes eller svampeblandinger) <ul style="list-style-type: none"> • For at bruge knockeren skal du skifte til niveau 2 i 20'erne og derefter løbe til niveau 4 i mere end 2min40s
Piskeris		5-6	3	3 Protein (min)	Let blanding (såsom fløde, æggehvider, budding) <ul style="list-style-type: none"> • For at slå æggehvider skal du bruge hastighedsindstilling 5 eller 6 og lade dem slå, indtil de er stive i 3 minutter eller mere. • For at piske fløde skal du bruge hastighedsindstilling 5 eller 6 og piske i 3 til 5 minutter.

VORSICHT:

Überhitzungsgefahr durch zu langen Betrieb!

- **Kurze Betriebszeit:** Betreiben Sie das Gerät nicht länger als 5 Minuten!
- Nach einer Betriebszeit von 5 Minuten ist eine Pause von mindestens 10 Minuten einzuhalten, bevor das Gerät wieder in Betrieb genommen wird.

Sådan bruges kødkværnen

Sådan bruges kødkværnen

- 1) For at tilbehør til kødkværnen kan monteres, skal du først placere kniven (12) på enden af skruetråden (11) og derefter indsætte en slibeskive (13) efter eget valg. Sørg for, at slibeskivens lugs matcher hakene i huset (10). Skru klikringen (14) fast på gevindet (11) (FIG. 1)
- 2) Fjern frontdækslet (FIG.2) fra maskinen.
- 3) Tryk på låseknappen, sæt voluthuset i maskinen, og drej det til Lås **mod uret** (FIG. 3).
- 4) Bring skræl(FIG.4) på den øverste ende af føderøret (10).
- 5) Placer en beholder under udgangen.
- 6) Sæt stikket i stikkontakten, og indstil hastighedskontrollen til position 3. Anbring kødstykkerne på bakken (16) og i føderøret. Tryk om nødvendigt kødet med skubberen (15).

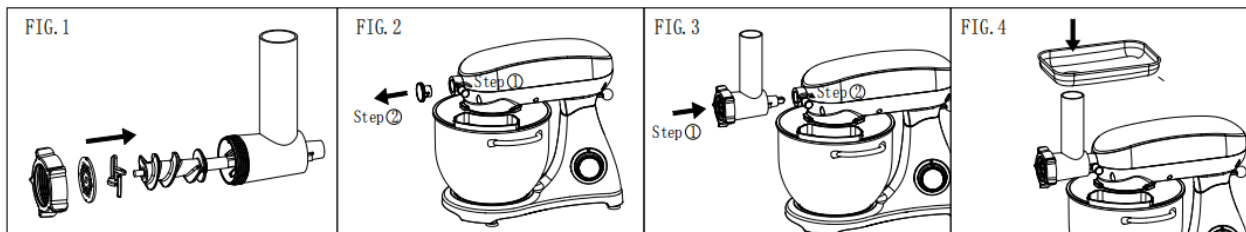
FORSIGTIGHED!

Stik ikke fingrene i åbningerne!

- 7) Efter brug skal du slukke for apparatet og tage stikket ud.

OPMÆRKSOMHED:

Lad apparatet køle af efter 5 minutters drift, og fortsæt derefter med at bruge det. Brug ikke enheden i mere end 15 minutter!



Anbefalet brug af kødkværnen:

- Fjern knogler eller knogler fra kødet og skær stykkerne i 2,5 cm terninger.
- Tilslut strømstikket, og indstil hastighedskontrollen til position 1-3.
- Indsæt kødet i foderrøret, brug skubber om nødvendigt.
- Du må maksimalt behandle 3 kg hakket kød ad gangen.
- Sørg for at overholde den maksimale driftstid. Stop processen efter en kontinuerlig drift på 5 minutter ad gangen. Lad apparatet køle af, før du bruger det igen.

Sådan bruges grøntsagsskiveren

Sådan bruges grøntsagsskiveren

- 1) Fjern frontdækslet fra enheden.
- 2) Indsæt den valgte skæreenhed (grov raspetromle (19a), skæretromle (19b) eller finraspende tromle (19c)) i skærehuset. (FIG.1&2) Sørg for, at drivakslen passer ind i det firkantede nav. (FIG.3)
- 3) Presse Indsæt låseknappen, indsæt skærehuset i enheden, og drej det for at låse **mod uret** (FIG.3)
- 4) Nu er enheden klar til skæring / makulering.
- 5) Anbring en beholder under grøntsagsskiveren, så ingredienserne kan opsamles fra grøntsagsskiveren.
- 6) Sæt apparatet i stikkontakten, og indstil hastighedskontrollen til position 3-5. Skær de respektive ingredienser i stykker, der passer til knivhuset. Vælg om nødvendigt en anden type skæreenhed. Anbring de forarbejdede ingredienser i skærehuset, og tryk let på ingredienserne med skubberen (17). (FIG.4)

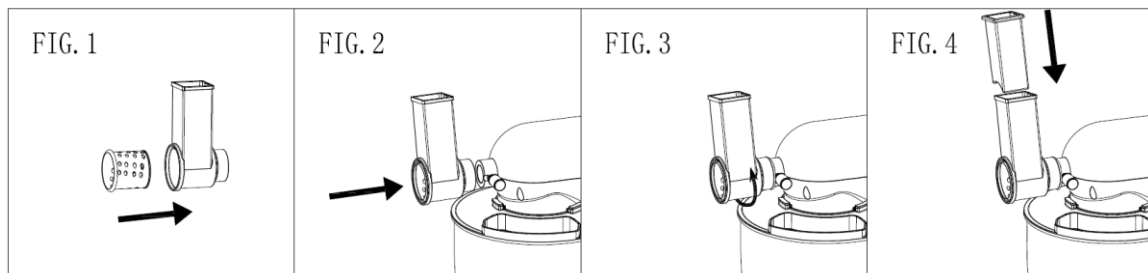
Antydning:

Stik ikke fingrene i åbningerne!

OPMÆRKSOMHED:

Lad apparatet køle af efter 5 minutters drift, og fortsæt derefter med at bruge det.

Efter brug skal du slukke for apparatet og tage stikket ud.



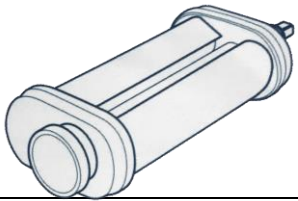
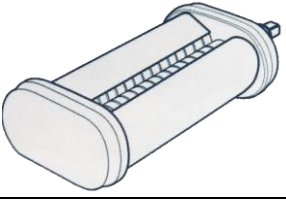
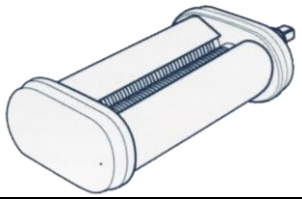
Anbefalet anvendelse:

- Skær faste ingredienser i lange strimler, og sørg for, at ingrediensernes størrelse passer gennem den øverste åbning.
- Tilslut strømstikket, og indstil hastighedskontrollen til position 3 til 5.
- Brug skubberen til at presse ind i føderøret på skærehuset, så de indsatte ingredienser knuses/skæres.

Sådan bruges pastarullen

Sådan bruges pastarullen

DELE OG FUNKTIONER

		
Pasta Rulle	Bandnudel (Fettuccine) Schneider (valgfrit)	Spaghetti Cutter (valgfrit)

Holdning til hastighed

Essays	Skridt	Nudel bredde	Foreslået brug
PASTA RULLE	2	op til 140 mm	se "Tabel til justering af tykkelsen"
FETTUCCINE SCHNEIDER	4	6,5 mm	Æg nudler fettuccine
SPAGHETTI CUTTER	6	2mm	Spaghetti Tynd fettuccine Linguine Fini

TABEL TIL TYKKELSESINDSTILLINGER

Essay	Dickeneinstellung	Foreslået brug
Pasta Rulle	1-2	Ælt og fortynd dej
	3-4	Æg nudler
	4-5	Spaghetti, Fettuccine, Favioli, Lasagneplatten
	6-7	Tortellini, tynd fettuccine og linguini fini

Før du bruger det for første gang

Sådan forhindrer du skader:

- Vask eller nedsenk ikke tilbehør med vand eller andre væsker!
- Rengør det ikke i opvaskemaskinen!

Antydning:

Disse vedhæftede filer er kun beregnet til fremstilling af pastadej!

Skær eller rul ikke andet end pasta for at forhindre beskadigelse af din pastarulle.

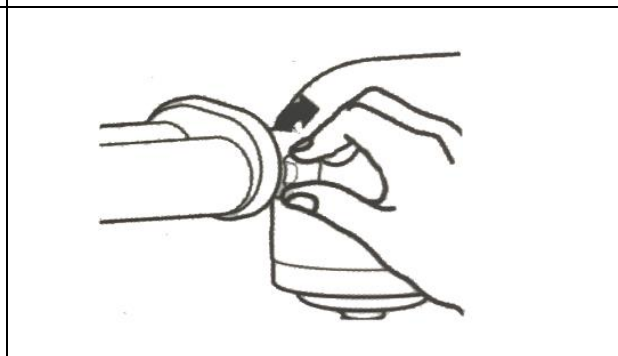
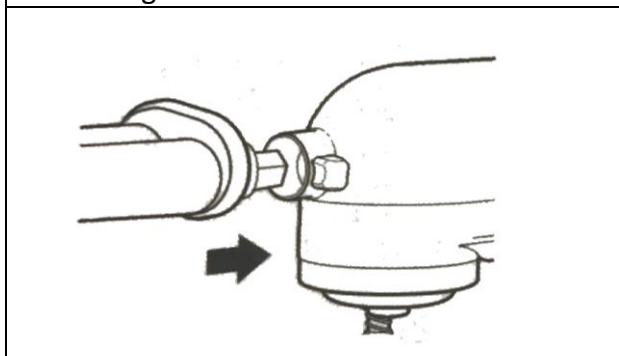
Vedhæftning af pastatilbehøret

⚠ OPMÆRKSOMHED!

Inden montering skal du slukke for foodprocessoren og tage stikket ud.

1. Sæt tilbehørets aksel i navet, og sørg for, at drivakslen passer ind i kvadratet på navbeslaget. Vend om nødvendigt pastarullen eller fræseren frem og tilbage. Hvis tilbehøret sidder korrekt, klikker stiften på huset ind i hakket på kanten af monteringsmuffen.

2. Stram skruen på navknappen på foodprocessoren, indtil tilbehøret er sat helt fast på foodprocessoren.



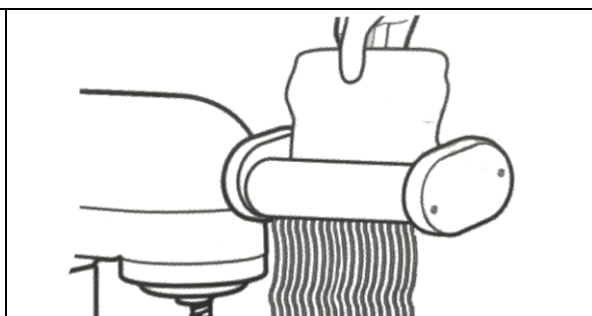
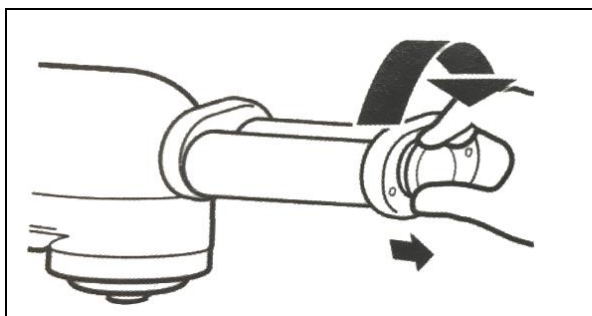
Ansøgning

ADVARSEL!

Når du bruger pastarullen og fræserne, må du ikke bære slips, tørklæder, løst tøj eller lange halskæder; Fastgør langt hår sammen med en lås.

OPMÆRKSOMHED:

Brug ikke pastarullen/fræseren kontinuerligt i mere end 5 minutter ad gangen. Lad apparatet køle af efter 5 minutters drift, og fortsæt derefter med at bruge det.



- 1) Prøv at opdele dejen i proportioner, så de tilberedte dejstykker passer ind i pastarullen.
- 2) Træk justeringsknappen lige ud, og drej den til niveau 1. Slip knappen, og sørg for, at stiften på rullehuset går i indgreb med åbningen på bagsiden af justeringsknappen, så den lukker glat med dejrullens hus.
- 3) Drej til niveau 2. Indsæt den flade dej i rullerne til æltning. Fold dejen på midten og rul igen. Gentag processen, indtil dejen er glat og smidig og når rullens fulde bredde. For at gøre det lettere at tørre og adskille skal du støve pastaen let med mel, mens den ruller og skærer.
- 4) Før dejen gennem rullerne for yderligere at glatte dejpladen. Skift rullen til indstilling 3, og gentag rulleprocessen. Fortsæt med at øge indstillingen, indtil den ønskede tykkelse er nået. Fold ikke dejen under dette trin.
- 5) For at lave pasta skal du udskifte pastarullen med det skæreudstyr, du vælger. Før de flade dejplader gennem fræseren. Se "Tykkelsesjusteringstabellen" for at bestemme den korrekte tykkelse for hver type pasta.

ADVARSEL

Før rengøring skal du sørge for, at kontakten er indstillet til "OFF", og at stikket er taget ud af stikkontakten, ellers kan du opleve elektrisk stød eller risiko for personskade. Rengør aldrig pastarullen og skæreudstyret, når det er monteret på foodprocessoren. Dette kan resultere i alvorlig personskade.

OPMÆRKSOMHED

Brug ikke metalgenstande til at rengøre pastarullen og fræseren.

Vask ikke tilbehøret i opvaskemaskinen eller nedsænk det i vand eller andre væsker.

Tilbehøret må kun vaskes i hånden.

Antydning:

- Efter skæring af pasta, lad vedhæftningen lufttørre i en time, og fjern derefter den tørrede dej med rengøringsbørsten. Hvis tørret dej er vanskelig at fjerne, kan du prøve at banke på tilbehøret manuelt. Brug om nødvendigt et tandstikker.
- Når du har fjernet alle rester af tørret dej, poleres pastarullen og cookie cutters med en blød, tør klud og placeres på et tørt sted ved stuetemperatur.
- For korrekt vedligeholdelse anbefaler vi at bruge en let mineralolie til at smøre gearene. Tilsæt en dråbe mineralolie til hvert af de fire hjørner af pastarullen og skiveren.

Fejlfinding

NEJ.	Problem	Opløsning
1	Maskinen virker ikke.	<ul style="list-style-type: none"> - Kontroller, at stikket er i god kontakt med stikkontakten. - Kontroller, om klatreknappen hopper tilbage på plads. - Kontroller, om maskinen arbejder kontinuerligt i mere end 6 minutter, og vent på, at motoren er kølet af.
2	Lyde ved omrøring af skålen (tilbehør ridser skålen).	<ul style="list-style-type: none"> - Kontroller, at røreskålen er korrekt installeret. - Kontroller, om tilbehøret på maskinen er korrekt installeret.
3	Låget passer ikke ordentligt på skålen.	<ul style="list-style-type: none"> - Kontroller, om låget sidder på maskinen er korrekt placeret. - Kontroller, at skålen er korrekt installeret på maskinen og korrekt låst.
4	Maskinen kan ikke køre med en bestemt hastighed.	<ul style="list-style-type: none"> - Kontroller, at mærket på hastighedsknappen stemmer overens med hastighedsgitteret på bolig. - Indstil hastighedsknappen til 0 og kontroller igen, om maskinen fungerer korrekt.
5	Bevægelser, mens maskinen kører.	<ul style="list-style-type: none"> - Kontroller, at låget er korrekt placeret på maskinen. - Kontroller, at røreskålen er korrekt installeret.
6	Efter installation af blandeskålen og grydelåget hoppede løfteknappen ikke tilbage.	<ul style="list-style-type: none"> - Kontroller, at låget er korrekt placeret på maskinen. - Kontroller, at røreskålen er korrekt installeret.

Specifikationer

Model	AR-HE-RKM1860S; AR-HE-RKM1860R; AR-HE-RKM1860G; AR-HE-RKM1860B; AR-HE-RKM1860P; AR-HE-RKM1860C
Effekt (watt)	1800 watt
Strømforsyning	220-240 V, 50/60 Hz
Klasse	Jeg
Blandeskål med håndtag	6L
Maskinens størrelse (LxBxH)	38.7cmX25cmX33.5cm
Tilbehør	Piskeris 1x, Omrøringskrog 1x, Dejkrog 1x, Gennemsigtigt låg 1x, Blandeskål 1x, Maskine 1x, Brugsanvisning 1x
Vægt (uden emballage)	7,1 kg

Rensning

- Før rengøring skal du tage netledningen ud af stikkontakten.
- Brug ikke skræppe eller aggressive rengøringsmidler.

Motor

- Nedsænk aldrig enheden i vand!
- Tør kun sagen af med en fugtig klud.

dejkrog (6); omrøring kroge (7); Piskeris (8), skruegevind (11), kødkværnhus (10), påfyldningsbakke (16) og fastgørelsesring på kødkværnen (snapring) (14): pastarulle/fræser (20a, 20b, 20c)

- **Forsigtig: Komponenterne er IKKE egnede til rengøring i opvaskemaskine. Hvis de udsættes for varme eller ætsende rengøringsmidler, kan de deformeres eller misfarves.**
 - - Komponenter, der er kommet i kontakt med mad, kan rengøres i sæbevand.
 - - Lad delene tørre godt, før du samler enheden igen.
 - - Efter tørring pensles sigterne med en lille mængde vegetabilsk olie.

Plasttilbehør, blandeskål (5), skærekniv til kødkværn (12); Kødhakker (13): Grøntsagssnitter (17, 18, 19a/b/c)

- Dette tilbehør kan rengøres med varmt vand og opvaskemiddel eller i opvaskemaskinen.
- Brug ikke slibende rengøringsmidler.
- Efter tørring gnides kødkværnens slibeskive (13) og kødkværnens skæreblad (12) med et par dråber vegetabilsk olie.

Miljøvenlig bortskaffelse

Advarsel: Kvælningsfare! Emballagemateriale er farligt for børn. Lad aldrig børn lege med emballagemateriale.

Bortskaffelse og emballering

- Emballagen på din enhed er lavet af materialer, der er nødvendige for at garantere effektiv beskyttelse under transport. Disse materialer er fuldt genanvendelige, hvilket reducerer miljøpåvirkningen. Bortskaf emballagen i en skraldespand til genanvendelige materialer.

Bortskaffelse af gammelt udstyr

- Gamle apparater skal bortskaffes i overensstemmelse med retningslinjerne og reglerne for lokal bortskaffelse af affald. Kontakt din lokale administration om adressen på det nærmeste genbrugscenter, og aflever din enhed der.



Symbolet med den overstregede skraldespand på et gammelt elektrisk eller elektronisk apparat betyder, at det ikke må bortskaffes sammen med husholdningsaffald efter endt levetid. Indsamlingssteder for affald af elektrisk og elektronisk udstyr er tilgængelige i dit område til gratis retur. Du kan få adresserne fra din by eller lokale regering. Du kan www.arebos.de finde ud af om andre returmogigheder oprettet af os på vores hjemmeside.

Særskilt indsamling af affald af elektrisk og elektronisk udstyr har til formål at muliggøre genbrug, genvinding eller andre former for nyttiggørelse af affald og at undgå de negative følger af bortskaffelse for miljøet og menneskers sundhed.

Vores kundeservicenummer: Tlf. +49 (0) 931 9080 3000

Fax: +49 (0) 931 4523 2799 / E-mail: info@arebos.de

Kontorets adresse: Canbolat Vertriebs GmbH • Gneisenaustraße 10-11 • 97074 Würzburg

Returadressen findes i aftrykket: <https://www.arebos.de/impressum/>

EU-overensstemmelseserklæring

Vi, den

Canbolat Vertriebs GmbH, Gneisenaustraße 10--11, 97074 Würzburg, Tyskland

erklærer hermed, at de nedenfor beskrevne enheder overholder de relevante væsentlige sundheds- og sikkerhedskrav i EU-direktiverne på grund af deres design og konstruktion samt i de designs, der markedsføres af os.

Produkt navn: AREBOS foodprocessor 1800W

Modelnummer: AR-HE-RKM1860S; AR-HE-RKM1860R; AR-HE-RKM1860G;

AR-HE-RKM1860B; AR-HE-RKM1860P; AR-HE-RKM1860C

Varenummer: 4260627427895 (sort); 4260627427901 (rød); 4260627427918 (grøn); 4260627427925 (blå); 4260627427932 (lyserød); 4260627427949 (fløde).

Hvis enheden ændres uden vores samtykke, mister denne overensstemmelseserklæring sin gyldighed.

Testet for:

EU-standard:

EN 55014-1:2017

EN 55014-2:2015

EN IEC 61000-3-2:2019

EN 61000-3-3:2013+A1:2019

EMC 2014/30/EU

EN 60335-1: 2012+A11:2014+A13:2017+A1:2019+A14:2019+A2:2019

EN 60335-2-14:2006 + A1:2008 + A11:2012 + AC:2013 + A12:2016

DA 62233:2008

LVD 2014/35/EU

RoHS 2011/65/EU

ErP 2009/125/EF

Dato/signaturproducent/placering:

Würzburg 28.09.2023



Underskrift:

Dipl.-Inform. (Univ.) Korhan Canbolat, administrerende direktør

Repræsentativ for disse brugsanvisninger/tekniske data:

Dipl.-Inform. (Univ.) Korhan Canbolat, administrerende direktør

Kontorets adresse:

Canbolat Vertriebs GmbH

Gneisenaustraße 10-11

97074 Würzburg

Returadresse findes i aftrykket: <https://www.arebos.de/impressum/>

Momsidentifikationsnummer: DE 263752326

Registreringsretten i handelsregistret er Würzburg, HRB 10082

WEEE Reg. nr. DE 61617071