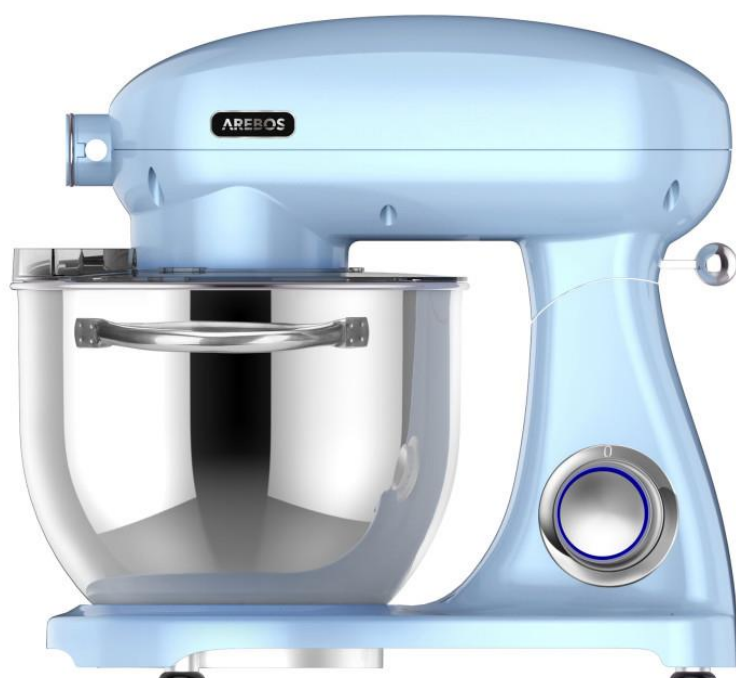


Originálny návod na použitie – kuchynský robot AREBOS 1800W

AREBOS

Kuchynský robot 1800W

AR-HE-RKM1860S/R/G/B/P/C



Befolgen Sie alle Sicherheitsvorkehrungen in dieser Bedienungsanleitung, um eine sichere Nutzung zu gewährleisten.



Ďakujeme vám za dôveru v spoločnosť AREBOS.

Ďakujeme, že ste si kúpili náš produkt. Pred prvým použitím produktu si pozorne prečítajte návod na obsluhu. Ak necháte výrobok tretím stranám, musí byť odovzdaný aj tento návod na obsluhu. Uschovejte si návod na použitie pre budúce použitie. Výkresy v tejto príručke sa nemusia zhodovať s fyzickými objektmi. Pozrite si fyzické objekty.

Bezpečnosť

Vysvetlenie symbolov



Anhand einer CE-Kennzeichnung kann erkannt werden, dass ein Produkt den gesetzlichen Bestimmungen der europäischen Rechtsnormen entspricht und daher innerhalb der Europäischen Gemeinschaft gehandelt werden darf.



Dieses Produkt darf **nicht** über den Hausmüll entsorgt werden!



Warnung! Lesen Sie die Sicherheitsvorschriften sorgfältig durch. Das Nichteinhalten der Sicherheitsvorkehrungen kann zu schweren Verletzungen oder Schäden führen. Bewahren Sie die Bedienungsanleitung gut auf.

Všeobecné bezpečnostné pokyny

- Zariadenie je určené výlučne na súkromné použitie a nie je vhodné na komerčné použitie. Nepoužívajte ho vonku (okrem prípadov, keď je určený na vonkajšie použitie). Chráňte ho pred zdrojmi tepla, priamym slnečným žiarením, vlhkosťou (nikdy ho neponárajte do kvapaliny) a ostrými hranami. Nepoužívajte prístroj s mokrými rukami. Ak je spotrebič vlhký alebo mokrý, okamžite ho odpojte.
- Pri čistení alebo odkladaní spotrebič vypnite a vždy ho odpojte zo zásuvky (odpojte ho, nie kábel), keď sa spotrebič nepoužíva, a vyberte pripojené príslušenstvo.
- Stroj nepoužívajte bez dozoru. Ak chcete opustiť pracovisko, vypnite stroj alebo vyberte zástrčku zo zásuvky (vytiahnite zástrčku sami a nie vodič).
- Pravidelne kontrolujte, či nie sú poškodené spotrebiče a káble. Nepoužívajte ho, ak je zariadenie poškodené. Nepokúšajte sa zariadenie opravovať sami. Vždy sa poraďte s autorizovaným technikom. Aby ste sa vyhli nebezpečenstvu, vždy nechajte chybný kábel vymeniť iba výrobcom, naším zákazníckym servisom alebo kvalifikovanou osobou a káblom rovnakého typu.
- Používajú sa iba originálne náhradné diely.
- Venujte prosím pozornosť nasledujúcim "Špeciálnym bezpečnostným pokynom".

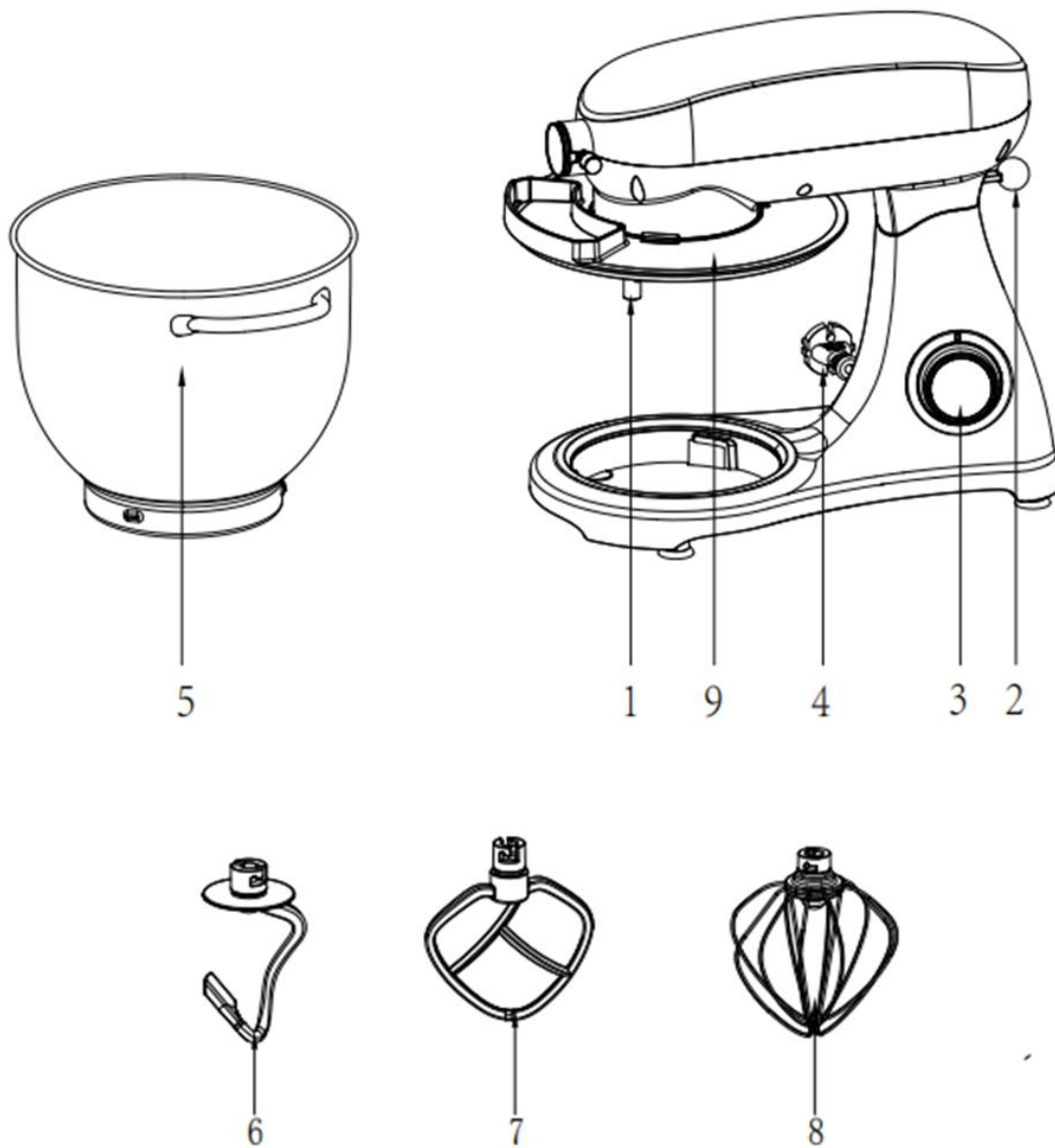
Deti a choré osoby

- Aby ste zaistili bezpečnosť svojho dieťaťa, uchovávajte všetky obaly (plastové vrecká, škatule, polystyrén atď.) mimo dosahu.
- Dávaj si pozor! Nedovoľte, aby sa malé deti hrali s fóliou, pretože hrozí riziko udusenía!
- Tento spotrebič by nemali používať deti. Uchovávajte spotrebič a napájací kábel mimo dosahu detí.
- Toto zariadenie nie je hračka. Deti nesmú hrať so spotrebičom.
- Pomôcky môžu používať osoby so zníženými fyzickými, zmyslovými alebo mentálnymi schopnosťami alebo s nedostatkom skúseností a znalostí, ak boli pod dohľadom alebo im bolo poskytnuté poradenstvo o bezpečnom používaní vybavenia a ak rozumejú súvisiacim rizikám.

Špeciálne bezpečnostné pokyny pre tento stroj

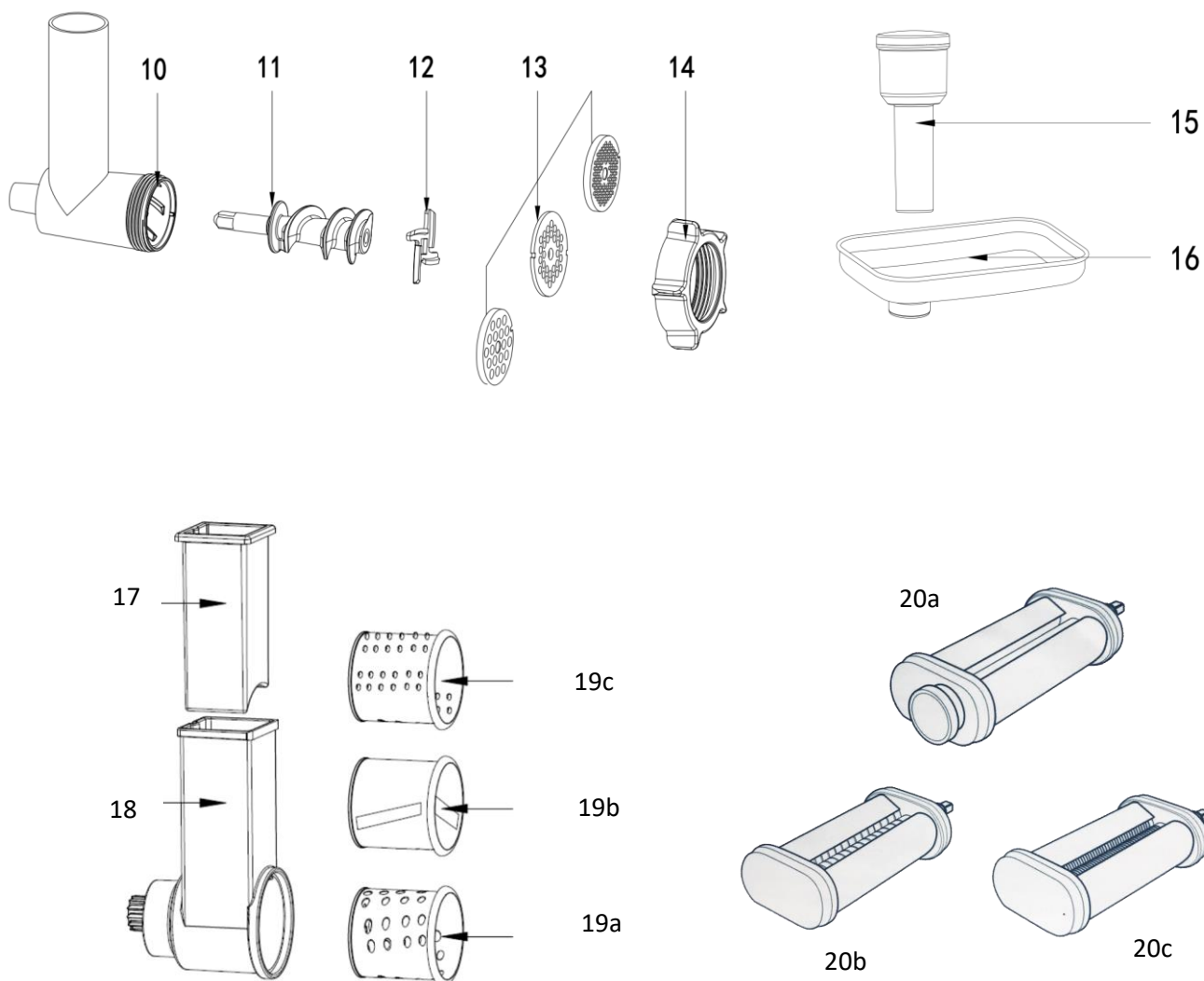
- Spotrebič vždy odpojte od napájania, ak je ponechaný bez dozoru a pred montážou, demontážou alebo čistením.
- Pred výmenou príslušenstva alebo približovaním sa k častiam, ktoré sa počas používania pohybujú, spotrebič vypnite a odpojte.
- Nepoužívajte prístroj na žiadny iný určený účel.
- Poznámka: Aby sa zabránilo nebezpečenstvu z neúmyselného resetovania tepelného výrezu, toto zariadenie nesmie byť napájané externým spínacím zariadením, napríklad časovačom, ani pripojené k obvodu, ktorý nástroj pravidelne zapína a vypína.
- Tento stroj je možné prevádzkovať iba pod dohľadom.
- Nezasahujte do bezpečnostných spínačov.
- Počas prevádzky stroja nič nekladajte do rotujúcich háčikov.
- Umiestnite stroj na hladkú, rovnú a stabilnú pracovnú plochu.
- Nezapájajte spotrebič do elektrickej zásuvky bez inštalácie potrebného príslušenstva.

Prehľad komponentov



Hlavné komponenty a štandardné príslušenstvo:

1	Abtriebswelle	6	Teighaken
2	Hebeknopf	7	Rührhaken
3	Geschwindigkeitsknopf	8	Metlička
4	Napájací kábel	9	Vrchnák
5	Mise		



Voliteľné príslušenstvo (NIE je súčasťou balenia):

10	Fleischwolfgehäuse	17	Darner
11	Schraubengewinde	18	Schneidegehäuse
12	Nôž	19a	Hrubý rašpľový bubon
13	Mahlscheibe	19b	Schneidetrommel
14	Rozprašovanie	19c	Jemný rašpľový bubon
15	Posúvač mäsa	20a	Valček na cestoviny/valček na cestoviny/valček na cestoviny/valček na lasagne
16	Škrupina	20b	Rezačka stužkových rezancov (Fettuccine)
		20c	Krájač špagiet

Ako používať miesiaci stroj

1. Otočte otočný gombík výťahu (2) v smere hodinových ručičiek. Rameno sa teraz bude pohybovať smerom nahor. (Obr. 1)
2. Vložte pokrievku do hrnca. (Obr. 2)
3. Vložte misku na miešanie do držiaka (krok 1) a otáčajte miskou v smere hodinových ručičiek, kým nezacvakne na miesto (krok 2). (Obr. 3)
4. Zostavte požadovaný riad (háčik na cesto, metla alebo metla) vložení vrchnej časti do výstupného hriadeľa a otáčajte ním proti smeru hodinových ručičiek, kým nezacvakne na miesto. (obr. 4 a obr. 5)
5. Teraz vyplňte svoje ingrediencie.

PROSÍM, NEROBTE: Nepreplňujte stroj!

Maximálne množstvo zložiek je 1,5 kg

6. Pomocou tlačidla zdvihu (2) spustíte rameno. (obr. 6)
7. Zapojte napájaciu zástrčku do správne nainštalovanej bezpečnostnej zásuvky 220-240 V 50/60 Hz.
8. Pomocou gombíka rýchlosti prepnete stroj na rýchlosť medzi 1 a 6 (podľa zmesi).
9. Pri pulznej prevádzke (miesenie v krátkych intervaloch) prepnete spínač do polohy "PULSE". Spínač musí byť držaný v tejto polohe podľa požadovanej dĺžky intervalu. Po uvoľnení sa prepínač automaticky vráti do polohy "0".
10. Po miesení/miešaní otočte gombík rýchlosti (3) späť do polohy "0", hneď ako sa vytvorí guľôčka. Potom ho odpojte.
11. Stlačte tlačidlo zdvihu (2) nadol a rameno sa zdvihne.
12. Zmes sa teraz môže uvoľniť pomocou špachtle a vybrať z miešacej misy.
13. Miešacia miska sa teraz dá vybrať.
14. Diely vyčistite podľa popisu v časti "Čistenie".



FIG1



FIG2



FIG3



FIG4



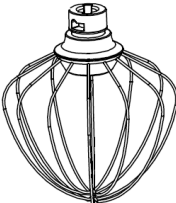


FIG5



FIG6

Upravte úroveň a použite háčik na cesto so zmesou nie väčšou ako 1,5 kg

Použiť	Fotografovať	Krok	Čas (min)	Maximálny	Prevádzkový postup
Háčik na cesto		1-3	3	Múka 1000 g, voda 538 g	<p>Ťažké zmesi (napr. chlieb alebo krehké pečivo)</p> <ul style="list-style-type: none"> 1 etapa pre 30s, 2 fáza pre 30s a potom 3 fáza pre 2 minúty až 4 minúty na vytvorenie klastra.
Háčik na miešanie		2-4	3	Múka 660 g Voda 840 g	<p>Stredne ťažké zmesi (napr. palacinky alebo špongiové zmesi)</p> <ul style="list-style-type: none"> Ak chcete použiť klopadlo, prepnite na úroveň 2 na 20 s a potom bežte na úroveň 4 dlhšie ako 2 minúty 40 s
Metlička		5-6	3	3 Bielkoviny (min.)	<p>Ľahká zmes (napríklad smotana, vaječné bielky, puding)</p> <ul style="list-style-type: none"> Ak chcete poraziť vaječné bielky, použite nastavenie rýchlosti 5 alebo 6 a nechajte ich šľahať do tuha 3 minúty alebo viac. Na šľahanie použite nastavenie rýchlosti 5 alebo 6 a šľahajte 3 až 5 minút.

VORSICHT:

Überhitzungsgefahr durch zu langen Betrieb!

- **Kurze Betriebszeit:** Betreiben Sie das Gerät nicht länger als 5 Minuten!
- Nach einer Betriebszeit von 5 Minuten ist eine Pause von mindestens 10 Minuten einzuhalten, bevor das Gerät wieder in Betrieb genommen wird.

Ako používať mlynček na mäso

Ako používať mlynček na mäso

- 1) Aby bolo možné namontovať príslušenstvo mlynčeka na mäso, najskôr položte nôž (12) na koniec skrutkového závit (11) a potom vložte mlynský kotúč (13) podľa vášho výberu. Uistite sa, že výstupky brúsneho kotúča sa zhodujú so zárezmi v kryte (10). Zaskrutkujte patentný krúžok (14) na závit (11) (obrázok 1)
- 2) Odstráňte predný kryt (obrázok 2) zo zariadenia.
- 3) Stlačte zaistovací gombík, vložte kryt špirály do stroja a otočte ho na Zámok **proti smeru hodinových ručičiek** (OBR. 3).
- 4) Prineste šupku (obrázok 4) na hornom konci napájacej trubice (10).
- 5) Umiestnite nádobu pod výstup.
- 6) Zasuňte zástrčku do zásuvky a nastavte reguláciu rýchlosti do polohy 3. Vložte kúsky mäsa na podnos (16) a do podávacej trubice. Ak je to potrebné, stlačte mäso posúvačom (15).

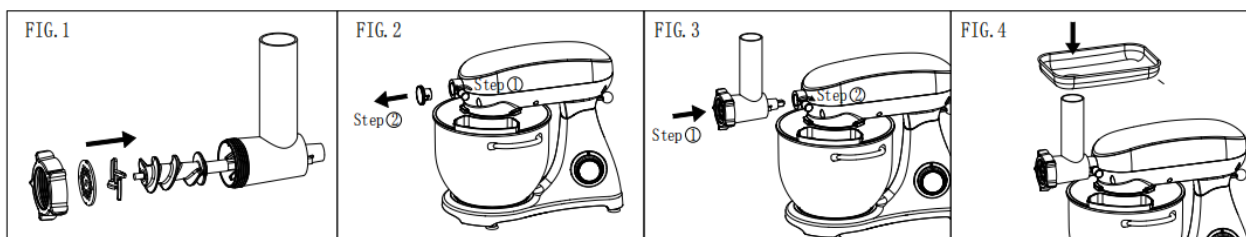
OPATRNOŠŤ!

Nedávajte prsty do otvorov!

- 7) Po použití spotrebič vypnite a odpojte.

POZORNOSŤ:

Po 5 minútach prevádzky nechajte spotrebič vychladnúť a potom ho pokračujte v používaní. Nepoužívajte prístroj dlhšie ako 15 minút!



Odporúčané použitie mlynčeka na mäso:

- Z mäsa vyberte kosti alebo kosti a kúsky nakrájajte na 2,5 cm kocky.
- Zapojte napájaciu zástrčku a nastavte reguláciu rýchlosti do polohy 1-3.
- Vložte mäso do podávacej trubice, v prípade potreby použite posúvače.
- Naraz môžete spracovať maximálne 3 kg mletého mäsa.
- Dbajte na to, aby ste dodržali maximálnu prevádzkovú dobu. Zastavte proces po nepretržitej prevádzke 5 minút naraz. Pred opätovným použitím nechajte spotrebič vychladnúť.

Ako používať krájač zeleniny

Ako používať krájač zeleniny

- 1) Odstráňte predný kryt zo zariadenia.
- 2) Vložte vybranú rezaciu jednotku (hrubý vyrážkový bubon (19a), rezací bubon (19b) alebo jemný vyrážkový bubon (19c)) do rezného puzdra. (obr.1&2) Uistite sa, že hnací hriadeľ zapadá do štvorcového náboja.
- 3) Tlač Zasuňte zaistovací gombík, vložte rezný kryt do zariadenia a otočte ho, aby sa uzamkol **proti smeru hodinových ručičiek** (obr.3)
- 4) Teraz je zariadenie pripravené na rezanie / drvenie.
- 5) Umiestnite nádobu pod krájač zeleniny, aby sa ingrediencie mohli zbierať z krájača zeleniny.
- 6) Zapojte spotrebič do zásuvky a nastavte reguláciu rýchlosti do polohy 3-5. Príslušné ingrediencie nakrájajte na kúsky vhodné pre puzdro noža. V prípade potreby vyberte iný typ rezacej jednotky. Spracované prísady vložte do rezného krytu a zložky zľahka stlačte posúvačom (17). (obr.4)

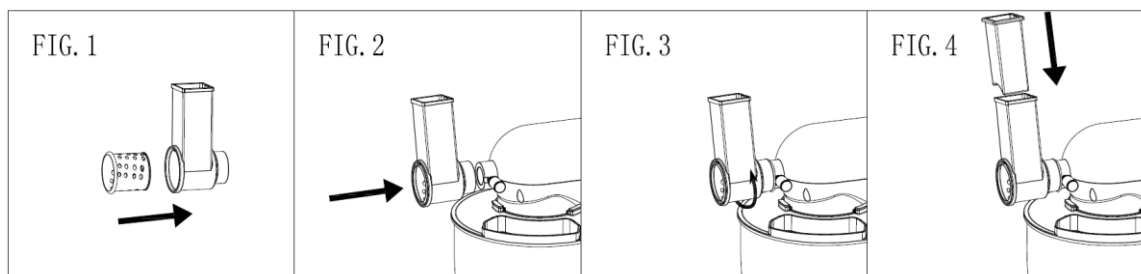
Rada:

Nedávajte prsty do otvorov!

POZORNOSŤ:

Po 5 minútach prevádzky nechajte spotrebič vychladnúť a potom ho pokračujte v používaní.

Po použití spotrebič vypnite a odpojte.



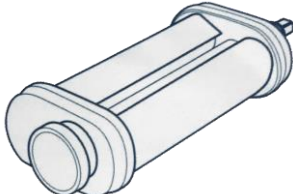
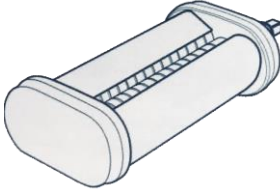
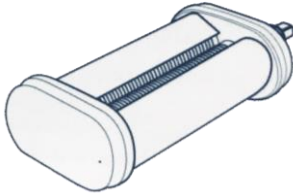
Odporúčaná aplikácia:

- Pevné prísady nakrájajte na dlhé prúžky a uistite sa, že veľkosť ingrediencií zapadá cez horný otvor.
- Zapojte sieťovú zástrčku a nastavte reguláciu rýchlosti na polohy 3 až 5.
- Pomocou posúvača zatlačte do prírodnej trubice rezného puzdra tak, aby sa vložené prísady rozdrvili/narezali.

Ako používať valček na cestoviny

Ako používať valček na cestoviny

DIELY A VLASTNOSTI

		
Cestovinový valček	Bandnudel (Fettuccine) Schneider (voliteľné)	Krájač špagiet (voliteľné)

Postoj k rýchlosti

Eseje	Krok	Šírka rezancov	Navrhované použitie
VALČEK NA CESTOVINY	2	až 140mm	pozri "Tabuľka na nastavenie hrúbky"
FETTUCCINE SCHNEIDER	4	6,5 mm	Vaječné rezance fettuccine
REZAČKA ŠPAGIET	6	2mm	Špagety Tenký fettuccín Linguine Fini

TABUĽKA NASTAVENIA HRÚBKY

Esej	Dickeneinstellung	Navrhované použitie
Cestovinový valček	1-2	Cesto miesime a riedime
	3-4	Vaječné rezance
	4-5	Špagety, Fettuccine, Favioli, Lasagneplatten
	6-7	Tortellini, tenký fettuccine a linguini fini

Pred prvým použitím

Ak chcete predísť poškodeniu:

- Nástavce neumývajte ani neponárajte vodou alebo inými tekutinami!
- Nečistite ho v umývačke riadu!

Rada: Tieto nastavce sú určené iba na výrobu cestovinového cesta!

Nekrájajte ani nerolujte nič iné ako cestoviny, aby ste predišli poškodeniu valčeka na cestoviny.

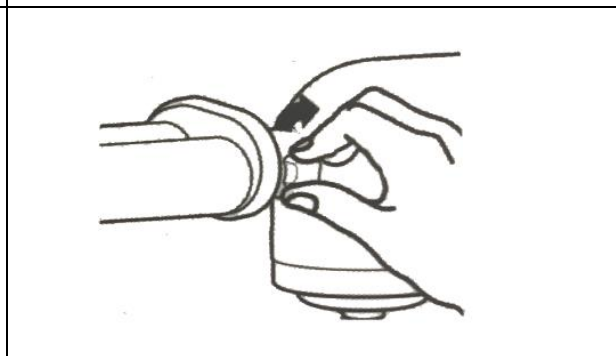
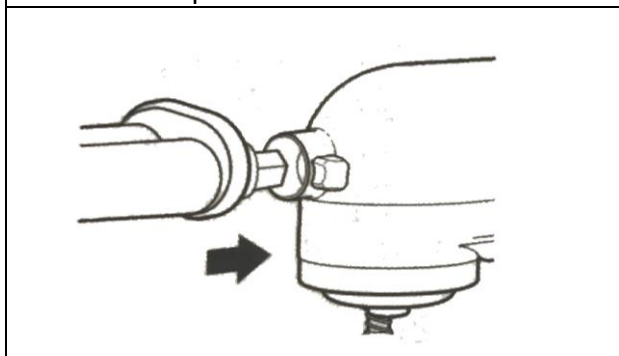
Pripevnenie nastavcov na cestoviny

⚠ POZORNOSŤ!

Pred montážou vypnite kuchynský robot a odpojte ho.

1. Vložte hriadeľ príslušenstva do náboja a uistite sa, že hnací hriadeľ zapadá do štvorca držiaka náboja. Ak je to potrebné, otočte valček alebo rezačku cestovín tam a späť. Ak je príslušenstvo správne usadené, kolík na kryte zacvakne do zárezu na okraji montážneho puzdra.

2. Utiahnite skrutku na gombíku náboja kuchynského robota, kým nie je nástavec úplne pripojený k kuchynskému robotu.



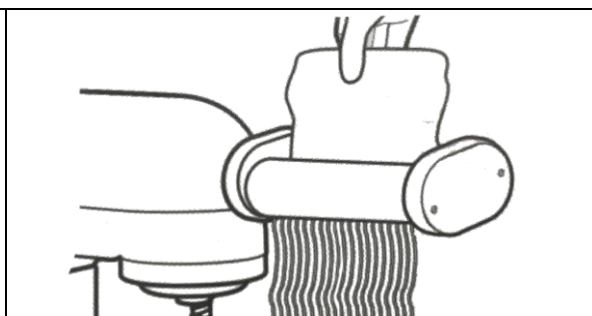
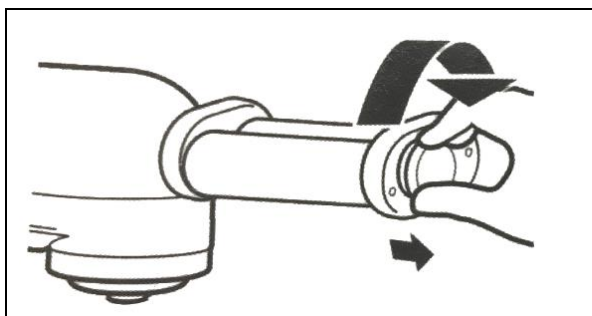
Aplikácia

VAROVANIE!

Pri používaní valčeka na cestoviny a vykrajovačov cestovín nenoste kravaty, šály, voľné oblečenie ani dlhé náhrdelníky; Zaistite dlhé vlasy spolu so sponou.

POZORNOSŤ:

Valček/krájač na cestoviny nepoužívajte nepretržite dlhšie ako 5 minút. Po 5 minútach prevádzky nechajte spotrebič vychladnúť a potom ho pokračujte v používaní.



- 1) Pokúste sa rozdeliť cesto na pomery tak, aby pripravené kúsky cesta zapadli do valčeka na cestoviny.
- 2) Potiahnite nastavovací gombík rovno von a otočte ho na úroveň 1. Uvoľnite gombík a uistite sa, že kolík na kryte rolky zapadá do otvoru na zadnej strane nastavovacieho gombíka tak, aby sa hladko zatváral s krytom valčeka na cesto.
- 3) Otočte na úroveň 2. Sploštené cesto vložte do valčekov na miesenie. Cesto preložíme na polovicu a znova rozvaľkáme. Postup opakujte, kým nie je cesto hladké a pružné a nedosiahne celú šírku valca. Aby sa cestoviny ľahšie sušili a oddeľovali, cestoviny pri valcovaní a krájaní jemne poprášte múkou.
- 4) Cesto prepasírujte cez valčeky, aby sa plech cesta ešte viac vyhladil. Zmeňte valec na nastavenie 3 a opakujte proces valcovania. Pokračujte vo zvyšovaní nastavenia, kým sa nedosiahne požadovaná hrúbka. Počas tohto kroku cesto neskladajte.
- 5) Ak chcete pripraviť cestoviny, vymeňte valček na cestoviny za strihací nástavec podľa vášho výberu. Sploštené listy cesta prepasírujte cez rezačku. Pozrite si "Tabuľku nastavenia hrúbky", aby ste určili správnu hrúbku pre každý druh cestovín.

VAROVANIE

Pred čistením sa uistite, že je vypínač nastavený na "OFF" a že zástrčka je odpojená zo zásuvky, inak môže dôjsť k úrazu elektrickým prúdom alebo riziku zranenia. Nikdy nečistite valček na cestoviny a nástavec na rezanie, keď je namontovaný na kuchynskom robote. Mohlo by to viesť k vážnemu zraneniu.

POZORNOSŤ

Na čistenie valčeka a rezačky na cestoviny nepoužívajte kovové predmety.

Nástavec neumývajte v umývačke riadu ani ho neponárajte do vody alebo iných tekutín.

Nástavec sa musí umývať iba ručne.

Rada:

- Po nakrájaní cestovín nechajte nástavec hodinu schnúť na vzduchu a potom vysušené cesto odstráňte čistiacou kefou. Ak sa sušené cesto ťažko odstraňuje, skúste na nástavec poklepať ručne. V prípade potreby použite špáradlo.
- Po odstránení všetkých zvyškov sušeného cesta vyleštite valček na cestoviny a vykrajovačky na sušienky mäkkou suchou handričkou a umiestnite na suché miesto pri izbovej teplote.
- Pre správnu údržbu odporúčame na mazanie prevodov použiť ľahký minerálny olej. Pridajte kvapku minerálneho oleja do každého zo štyroch rohov valčeka na cestoviny a krájača.

Riešenie problémov

NIE.	Problém	Riešenie
1	Stroj nefunguje.	<ul style="list-style-type: none"> - Skontrolujte, či je zástrčka v dobrom kontakte so zásuvkou. - Skontrolujte, či sa tlačidlo stúpania neodrazilo späť na miesto. - Skontrolujte, či stroj pracuje nepretržite dlhšie ako 6 minút a počkajte, kým motor nevychladne.
2	Zvuky pri miešaní misy (príslušenstvo poškríaba misu).	<ul style="list-style-type: none"> - Skontrolujte, či je miešacia miska správne nainštalovaná. - Skontrolujte, či je na stroji príslušenstvo je správne nainštalovaný.
3	Veko sa nezmesť správne na misu.	<ul style="list-style-type: none"> - Skontrolujte, či je veko na stroji je správne umiestnená. - Skontrolujte, či je miska správne nainštalovaná na stroji a správne uzamknutá.
4	Stroj nemôže pracovať pri určitej rýchlosti.	<ul style="list-style-type: none"> - Skontrolujte, či sa značka na gombíku rýchlosti zhoduje s mriežkou rýchlosti na bývanie. - Nastavte gombík rýchlosti na 0 a znova skontrolujte, či je stroj funguje správne.
5	Pohyby počas chodu stroja.	<ul style="list-style-type: none"> - Skontrolujte, či je veko správne umiestnené na stroji. - Skontrolujte, či je miešacia miska správne nainštalovaná.
6	Po inštalácii miešacej misy a veka hrnca sa zdvihový gombík neodrazil späť.	<ul style="list-style-type: none"> - Skontrolujte, či je veko správne umiestnené na stroji. - Skontrolujte, či je miešacia miska správne nainštalovaná.

Špecifikácie

Model	AR-HE-RKM1860S; AR-HE-RKM1860R; AR-HE-RKM1860G; AR-HE-RKM1860B; AR-HE-RKM1860P; AR-HE-RKM1860C
Výkon (watty)	1800 wattov
Napájanie	220 – 240 V, 50/60 Hz
Trieda	Ja
Miešacia miska s rukoväťami	6L
Veľkosť stroja (D x Š x V)	38,7cmx25cmX33,5cm
Príslušenstvo	Háčik na miešanie 1x, háčik na cesto 1x, priehľadné veko 1x, miska na miešanie 1x, stroj 1x, návod 1x
Hmotnosť (bez obalu)	7,1 kg

Čistenie

- Pred čistením odpojte napájací kábel z elektrickej zásuvky.
- Nepoužívajte drsné alebo agresívne čistiace prostriedky.

Motor

- Nikdy neponárajte prístroj do vody!
- Puzdro utrite iba vlhkou handričkou.

háčik na cesto (6); miešacie háčiky (7); metla (8), závit (11), puzdro mlynčeka na mäso (10), plniaci podnos (16) a upevňovací krúžok mlynčeka na mäso (patentka) (14): valček/krájačka na cestoviny (20a, 20b, 20c)

- **Upozornenie: Komponenty NIE SÚ vhodné na čistenie v umývačke riadu. Ak sú vystavené teplu alebo korozívnym čistiacim prostriedkom, môžu sa deformovať alebo zmeniť farbu.**
- - Komponenty, ktoré prišli do styku s potravinami, je možné čistiť v mydlovej vode.
- - Pred opakovaným zložením zariadenia nechajte diely dobre vyschnúť.
- - Po vysušení sitá potrieme malým množstvom rastlinného oleja.

Plastové doplnky, miešacia miska (5), nôž na rezanie mlynčeka na mäso (12); Mlynček na mäso (13): krájač zeleniny (17, 18, 19a/b/c)

- Toto príslušenstvo je možné čistiť horúcou vodou a mydlom na riad alebo v umývačke riadu.
- Nepoužívajte abrazívne čistiace prostriedky.
- Po vysušení utrite mlynček na mäso (13) a rezaciu čepeľ mlynčeka na mäso (12) niekoľkými kvapkami rastlinného oleja.

Ekologická likvidácia

Upozornenie: Nebezpečenstvo udusenía! Obalový materiál je pre deti nebezpečný. Nikdy nedovoľte deťom hrať sa s obalovým materiálom.

Likvidácia a balenie

- Balenie vášho zariadenia je vyrobené z materiálov, ktoré sú potrebné na zaručenie účinnej ochrany počas prepravy. Tieto materiály sú plne recyklovateľné, čím sa znižuje vplyv na životné prostredie. Obal vyhodte do koša na recyklovateľné materiály.

Likvidácia starého zariadenia

- Staré spotrebiče musia byť zlikvidované v súlade s pokynmi a predpismi o likvidácii miestneho odpadu. Obráťte sa na miestnu správu a informujte sa o adrese najbližšieho recyklačného strediska a doručte svoje zariadenie tam.



Symbol preškrtnutého odpadkového koša na starom elektrospotrebiči znamená, že sa na konci svojej životnosti nesmie likvidovať spolu s domovým odpadom. Zberné miesta na odpad z elektrických a elektronických zariadení sú k dispozícii vo vašom okolí na bezplatné vrátenie. Adresy môžete získať od svojho mesta alebo miestnej samosprávy. O [ďalších možnostiach vrátenia tovaru, ktoré sme vytvorili](#), sa môžete dozvedieť www.arebos.de na našej webovej stránke.



Cieľom triedeného zberu odpadu z elektrických a elektronických zariadení je umožniť opätovné použitie, recykláciu alebo iné formy zhodnocovania odpadu a zabrániť negatívnym dôsledkom zneškodňovania na životné prostredie a zdravie

ľudí.

Číslo nášho zákazníckeho servisu: Tel. +49 (0) 931 9080 3000

Fax: +49 (0) 931 4523 2799 / E-mail: info@arebos.de

Adresa kancelárie: Canbolat Vertriebs GmbH • Gneisenaustraße 10-11 • 97074 Würzburg

Spiatočnú adresu nájdete v tiráži: <https://www.arebos.de/impressum/>

EÚ vyhlásenie o zhode

My,

Canbolat Vertriebs GmbH, Gneisenaustraße 10--11, 97074 Würzburg, Nemecko

týmto vyhlasujeme, že nižšie popísané pomôcky sú v súlade s príslušnými základnými požiadavkami na bezpečnosť a ochranu zdravia podľa smerníc EÚ z dôvodu ich návrhu a konštrukcie, ako aj dizajnu, ktorý sme uviedli na trh.

Názov produktu: Kuchynský robot AREBOS 1800W

Modelnummer: AR-HE-RKM1860S; AR-HE-RKM1860R; AR-HE-RKM1860G;

AR-HE-RKM1860B; AR-HE-RKM1860P; AR-HE-RKM1860C

Číslo položky: 4260627427895 (čierna); 4260627427901 (červená); 4260627427918 (zelená); 4260627427925 (modrá); 4260627427932 (ružová); 4260627427949 (krém).

Ak je zariadenie upravené bez nášho súhlasu, toto vyhlásenie o zhode stráca svoju platnosť.

Testované na:

Norma EÚ:

SK 55014-1:2017

SK 55014-2:2015

SK IEC 61000-3-2:2019

SK 61000-3-3:2013+A1:2019

EMC 2014/30/EÚ

EN 60335-1: 2012+A11:2014+A13:2017+A1:2019+A14:2019+A2:2019

EN 60335-2-14:2006 + A1:2008 + A11:2012 + AC:2013 + A12:2016

SK 62233:2008

LVD 2014/35/EÚ

RoHS 2011/65/EÚ

ErP 2009/125/ES

Dátum/podpisový výrobca/miesto:

Würzburg 28.09.2023



Podpis:

Dipl.-Inform. (Univ.) Korhan Canbolat, generálny riaditeľ

Zástupca týchto návodov na použitie/technických údajov:

Dipl.-Inform. (Univ.) Korhan Canbolat, generálny riaditeľ

Adresa kancelárie:

Canbolat Vertriebs GmbH

Gneisenaustraße 10-11

97074 Würzburg

Spiatočnú adresu nájdete v tiráži: <https://www.arebos.de/impressum/>

Identifikačné číslo dane z predaja: DE 263752326

Súdom pre zápis do obchodného registra je Würzburg, HRB 10082

OEEZ Reg. č. DE 61617071