

Original betjeningsvejledning – AREBOS sandblæsningskabine 90 L

AREBOS

Kabine til sandblæsning 90 L

AR-HE-SK90LN



Følg alle sikkerhedsforanstaltninger i denne brugervejledning for at sikre sikker brug.



Tak for din tillid til AREBOS.



Indholdsfortegnelse

1. Sikkerhed	3
1.1 Forklaring af symboler	3
1.2 Generelle sikkerhedsinstruktioner	4
1.3 Særlige sikkerhedsinstruktioner	5
2. Tilsigtet anvendelse	6
3. Specifikationer	7
4. Byggeri	8
5. Idriftsættelse	22
6. Rengøring og vedligeholdelse	23
6.1 Grundlæggende vedligeholdelsesprocedure	23
6.2 Forurening	23
6.3 Slitage	23
6.4 Udskiftning af plexiglas.....	23
6.5 Opbevaring	24
7. Fejlfinding	24
8. Notat om bortskaffelse	25
8.1 Bortskaffelse og emballering.....	25
8.2 Bortskaffelse af gammelt udstyr	25
8.3 Betydning af symbolet "skraldespand"	25
EU-overensstemmelseserklæring	26

Tak fordi du købte vores produkt. Læs brugsanvisningen omhyggeligt, før du bruger produktet første gang. Hvis du overlader produktet til tredjepart, skal denne betjeningsvejledning også udleveres.

1. Sikkerhed

1.1 Forklaring af symboler



Dette produkt må **ikke** bortskaffes sammen med husholdningsaffald!



En CE-mærkning kan bruges til at anerkende, at et produkt overholder lovbestemmelserne i europæiske juridiske standarder og derfor kan handles inden for Det Europæiske Fællesskab.



Advarsel! Læs sikkerhedsforskrifterne omhyggeligt. Den Manglende overholdelse af sikkerhedsforanstaltninger kan resultere i alvorlig personskade eller skade. Opbevar brugsanvisningen et sikkert sted.



Advarsel! Brug sikkerhedsbriller!



Advarsel! Brug beskyttelseshandsker!



Advarsel om elektrisk spænding!



Opmærksomhed! Sørg for, at produktet er jordforbundet!



Advarsel! Brug en let åndedrætsværn!



Advarsel! Rygning forbudt!

1.2 Generelle sikkerhedsinstruktioner

- Læs instruktionerne, før du bruger sprængskabet. Manglende overholdelse af disse instruktioner kan resultere i personskade for brugeren eller fortabelse af sprængskabets garanti.
- For at betjene dette apparat sikkert skal alle instruktioner og oplysninger om sikkerhed, montering og betjening i betjeningsvejledningen følges nøje. Alle personer, der betjener eller vedligeholder denne maskine, skal være bekendt med betjeningsvejledningen og informeres om potentielle farer.
- Det er vigtigt at kende de bestemmelser om forebyggelse af ulykker, der gælder på det pågældende brugssted, samt alle andre almindeligt accepterede sikkerhedsregler.
- Kontroller enheden for transportskader. Rapportér straks eventuelle skader til det transportfirma, som sandblæsningskabinen blev leveret med.
- Fabrikanten kan ikke holdes ansvarlig, hvis hans maskiner ændres uden tilladelse, og hvis der opstår skader som følge af sådanne ændringer.
- **Advarsel!** Grundlæggende forholdsregler skal altid tages ved brug af værktøjsmaskiner. Bemærk også alle tip og tip i de yderligere sikkerhedsinstruktioner.
- Overhold de regionale og lokale ulykkesforebyggelsesbestemmelser, der gælder for dig. Det samme gælder for alle bestemmelser vedrørende sundhed og sikkerhed på arbejdspladsen.
- Sørg for sikker opbevaring af værktøjer. Værktøjer, der ikke er nødvendige, skal opbevares på et tørt sted så højt som muligt eller låses utilgængeligt.
- Opbevar kun emballagedele (film, plastposer, polystyren osv.) på steder, der ikke er tilgængelige for børn - især spædbørn - da emballagedele ofte udgør uigenkendelige farer (f.eks. kvælningsfare).
- Brug altid det rigtige værktøj til enhver opgave. Brug for eksempel ikke små værktøjer eller tilbehør til arbejde, der faktisk skal udføres med tunge værktøjer. Brug udelukkende værktøjer til de formål, de blev bygget til.
- Vær altid opmærksom. Vær opmærksom på, hvad du laver. Brug ikke værktøj, når du er træt. Under påvirkning af alkohol, stoffer eller medicin, der forringer evnen til at reagere, er det forbudt at arbejde med enheden.
- Pas på beskadigede dele. Undersøg værktøjet, før du bruger det. Vær opmærksom på den korrekte justering og justering af bevægelige dele. Beskadigede vagter mv. skal repareres korrekt eller udskiftes af autoriserede personer. Defekte afbrydere skal udskiftes af en kvalificeret specialist. Hvis reparationer er påkrævet, bedes du kontakte et autoriseret værksted.
- Brug kun godkendte dele. Brug kun identiske reservedele ved service og reparation. For reservedele, kontakt vores kundeservice.
- **Advarsel!** Brug af andet tilbehør og tilbehør, der ikke udtrykkeligt anbefales, kan bringe mennesker og genstande i fare. Værktøjet må kun anvendes til det tilsigtede formål. Enhver uretmæssig tilegnelse vil blive betragtet som forkert brug. Brugeren er eneansvarlig for ejendomsskade og personskade som følge af sådan forkert brug, og under ingen omstændigheder producenten. Producenten kan ikke holdes ansvarlig, hvis hans maskiner ændres eller anvendes forkert, og hvis der forårsages skade som følge heraf.

1.3 Særlige sikkerhedsinstruktioner

- Tilslut altid apparatet til strømforsyningen via en jordet stikkontakt. Der kræves en spænding på 230 V til drift af indsugningssystemet.
- Kontroller enheden for fuldstændighed, funktion og tæthed inden idriftsættelse !
- Dette værktøj overholder alle relevante sikkerhedsforskrifter. Reparationer må kun udføres af kvalificerede elektrikere i autoriserede servicecentre og ved hjælp af de originale reservedele. I modsat fald er der risiko for ulykker.
- Før vedligeholdelse, inspektion og rengøring skal du altid frakoble sandblæsningskabinen fra kompressoren og lysnettet.
- Kontroller enheden for skader. Brug ikke apparatet, hvis det er defekt eller beskadiget.
- Sæt aldrig en defekt, lækker eller ubrugelig enhed i drift! Kontakt producenten, eller få enheden inspiceret og repareret af en kvalificeret fagmand. Forsøg ikke at udføre reparationer selv.
- Hold dit arbejdsområde rent. Trange og blokerede arbejdsområder øger risikoen for ulykker.
- Forlad ikke din arbejdsplads uden opsyn.
- Efterlad aldrig maskinen uden opsyn. Vent, indtil maskinen er stoppet helt.
- Beskyt elværktøj mod regn, fugt og sne.
- Sørg for tilstrækkelig belysning på arbejdspladsen.
- Stå aldrig på enheden.
- Brug kun apparatet med handskerne påsat. Skift handsker regelmæssigt. Brug handsker og skift dem, så snart de viser tegn på træthed.
- Sørg for at bære foreskrevet arbejdstøj. Brug passende beskyttelsesudstyr såsom høreværn, støvmaske, arbejdshandsker, beskyttelsesbriller osv. under alt dit arbejde.
- Bær ikke løse smykker, ringe eller halskæder.
- Brug om nødvendigt et hårnet.
- Apparatet må aldrig betjenes med låget åbent.
- Arbejd kun med det arbejdsstryk, der anbefales i denne vejledning.
- Opbevar aldrig udstyr eller materialer over maskinen på en sådan måde, at de kan falde oven på den.
- Brug altid passende sprængningsmateriale og slib aldrig!
- En person, der arbejder med denne maskine, bør ikke distraheres, hvis det er muligt.
- Fastgør enheden mod tipning, beskadigelse og lækage af sprængningsmateriale.
- Ved brug af apparatet skal børn og syge og svagelige personer holdes væk. Lad ikke børn bruge værktøjet.
- Gør arbejdspladsen børnesikret. Brug hængelåse og elektriske hovedafbrydere, når de ikke er i brug.
- Justering, måling, rengøring, reparationer osv. må kun udføres, hvis lufttilførslen og strømforsyningen afbrydes.
- Hvis sikkerheds- eller beskyttelsesanordninger vedligeholdes eller repareres, skal de geninstalleres korrekt umiddelbart efter arbejdets afslutning.
- Fjern kun dæksler til reparations- og servicearbejde. Sørg for, at alle dæksler er korrekt fastgjort igen.
- Kontroller regelmæssigt, at alle bolte, møtrikker og andre fastgørelseselementer er stramme.
- Maskinens afskærmninger må under ingen omstændigheder demonteres eller på nogen måde gøres ubrugelige.
- Beskadigede eller defekte afskærmninger skal udskiftes straks.
- Kontroller værktøjet for tegn på skader. Kontroller, at alle bevægelige dele fungerer korrekt. Vær særlig opmærksom på skader og fastklemte dele. Alle dele skal installeres korrekt og opfylde alle betingelser for korrekt funktion.
- Brug under ingen omstændigheder overdreven kraft!

- Luk altid alle døre til sandblæsningsmaskinen inden sandblæsning.
- Arbejd altid med udsugningssystemet tændt.
- Ret kun sandblæsningen mod de genstande, der skal sprænges.
- Sandblæsningskabinen skal være jordforbundet for at undgå ulykker forårsaget af elektrisk stød.
- Brug kun forlængerledninger med tre kerner, der er jordforbundne og dimensioneret til den korrekte effekt. For at gøre dette skal du kontrollere producentens plade med angivelse af den nominelle strømudgang.
- Tilslut ikke gasflasker til sandblæsningskabinen, dette kan føre til eksplosion.
- Sørg for, at alle værktøjer, nøgler og tænger er fjernet fra enheden, når du begynder at arbejde.
- Sluk for apparatet, før du tilslutter det for at undgå utilsigtet opstart af maskinen.
- Luk og lås døren under drift.
- Undgå fugt i luftkamrene og i slibemidlet.
- Fjern lufttilførselsledningen, når du genopfylder sprængningsmateriale, eller når du udfører vedligeholdelsesarbejde på slangerne, sprængningspistolen eller andre elementer.

2. Tilsigtet anvendelse

- Der må ikke udføres andet arbejde med denne maskine end det arbejde, som enheden er bygget til, og som er beskrevet i betjeningsvejledningen. Enhver anvendelse ud over dette anses for ikke at være i overensstemmelse med det tilsigtede formål. Producenten er ikke ansvarlig for eventuelle deraf følgende skader eller personskader.
- Bemærk, at denne enhed ikke er beregnet til kommerciel brug.
- Sprængningsskabe producerer en stærk strøm af slibende partikler. For at undgå personskade og beskadigelse af ejendom skal du læse disse brugsanvisninger i detaljer, før du installerer, bruger eller servicerer dette sprængningsskab.
- Til sandblæsning af små til mellemstore metaldele. Dette højtryksskab er **kun** egnet til rengøring, polering og bearbejdning med tørre slibemidler såsom gasperler eller granulat. Resultatet på de sarte dele kan variere fra groft til fint afhængigt af glasperlernes størrelse. Start med lavt lufttryk for at undgå unødvendig buler og uønsket kraftig slid.
- Det er meget vigtigt at dimensionere kompressoren, som sprængningen skal udføres med, tilstrækkelig stor. Sandblæsningspistolen forbruger ca. 150 l/min, dvs. der kræves mindst én kompressor med 50 l kedel og ca. 300 l sugekapaletet for at opnå et optimalt resultat.

- Deres sprængningssystem er udstyret med et tre-polet jordet stik til forebyggelse af elektriske stød. Når du tilslutter din enhed, skal du følge alle sikkerheds- og strømforholdsregler, herunder National Electric Code (NEC) og Occupational Safety and Health Act (OSHA).
- Strålesystemet skal tilsluttes en passende trebenet jordet stikkontakt. Hvis der kun er et tobenet stik til rådighed, skal det udskiftes i overensstemmelse med nationale og lokale regler og ordrer.
- Kun kvalificerede elektrikere bør udføre dette arbejde. En jordet adapter kan bruges. Sørg for, at adapterens grønne linje er pænt forbundet til det tilsvarende stik.
- **OBS:** Den "canadiske elektriske kode" forbyder brugen af tre-polet adaptere. Slibende materialer er meget glatte og bør rengøres så hurtigt som muligt for at forhindre mulige skader.

3. Specifikationer

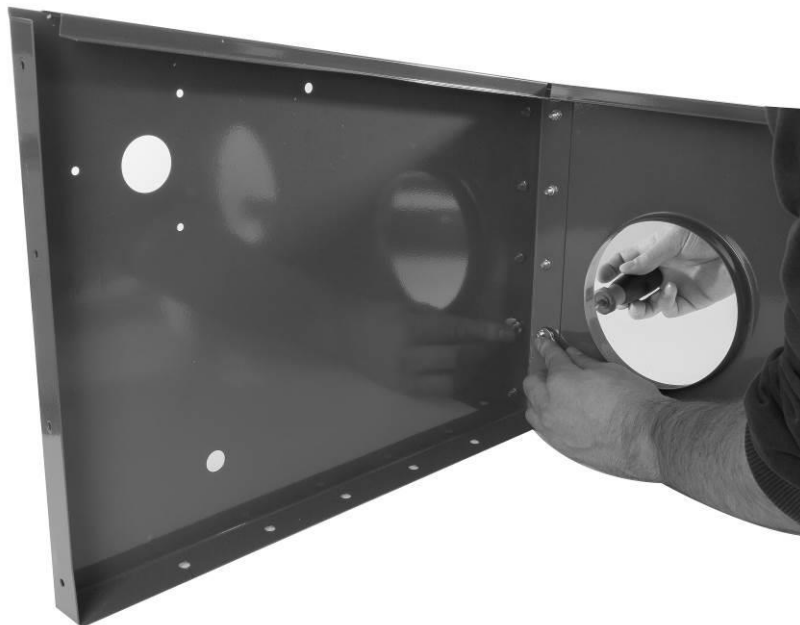
Model	AR-HE-SK90L
Kapacitet	90 L
Maks. driftstryk	80 PSI/ 5,52 bar
Materiale	Stahl
Materiale visning vindue	Plexiglas
Visningsvinduet størrelse	53,5 x 44 cm
Lysstofrør	12 V
Luftbedarf	150 liter/min, 5 CFM
Udvendige mål (L x B x H)	58,5 x 48 x 49 cm
Indvendige mål (L x B x H)	56 x 46 x 28 cm
Luftanschluss	1/4"IG
Vægt	13 kg
Farve	Rød

4. Byggeri

4.1. Sidepanelerne forbindes fremad og bagpå med 5 x 10 mm skruer og 8 mm møtrikker ved hjælp af en stjerneskruetrækker og en 8 mm åben skruenøgle som vist i figur 1 og 2. Derudover fastgøres de 4 vinkler i de øverste hjørner af sagen ved hjælp af to 5 x 10 mm skruer hver, som vist i figur 3.



Figur 1: Fastgørelse af sidepanelerne



Figur 2: Fastgørelse af sidepanelerne



Figur 3: Fastgørelse af vinklerne

4.2. I næste trin er bunden af sprængningskabet forbundet med det stykke, der er samlet i 4.1. For at gøre dette skal du justere gulvet som vist i figur 4.



Figur 4: Jordens orientering

4.3. Indsæt derefter fireogtyve 6 x 12 mm skruer med en skive (figur 5) gennem skummet inde i sandblæsningskabinen og hullerne i bunden.



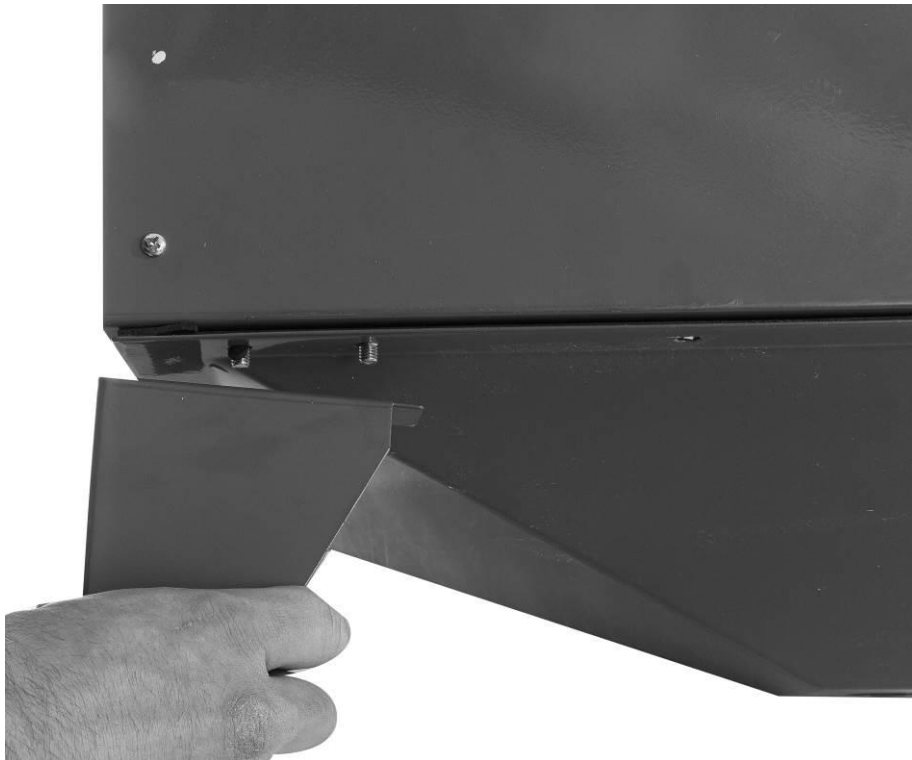
Figur 5: 6 x 12 mm skrue med skive og møtrik

4.4. Stram nu de midterste tre skruer med 10 mm møtrikken vist i figur 5 ved hjælp af en stjerneskrueetrækker og en ti mm åben skruenøgle.



Figur 6: Fastgør møtrikken til bunden af sandblæsningskabinen

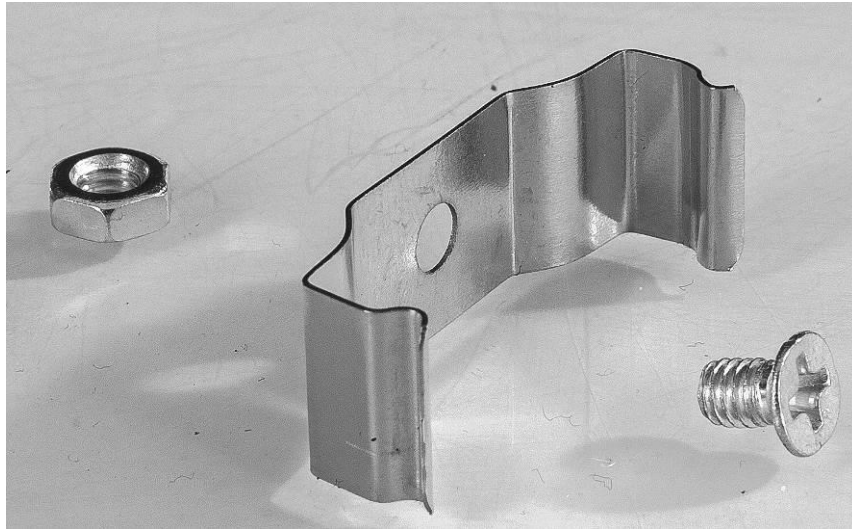
4.5. Ud over 10 mm møtrikkerne skal fødderne fastgøres til gulvets hjørner. For at gøre dette skal du først justere foden med boltene og derefter stramme møtrikkerne.



Figur 7: Fodens orientering

4.6. Installation af lyset

4.6.1. Derefter fastgøres lygtebeslaget bagud inde i sandblæsningskabinen med en 5 x 5 mm skrue med en 8 mm møtrik (figur 8 og 9).



Figur 8: Lygtebeslag



Figur 9: Fastgørelse af beslaget

4.6.2. Fastgør lyset ved at trykke det ind i den holder, du monterede i det foregående trin, indtil lyset klikker på plads. Se figur 10.



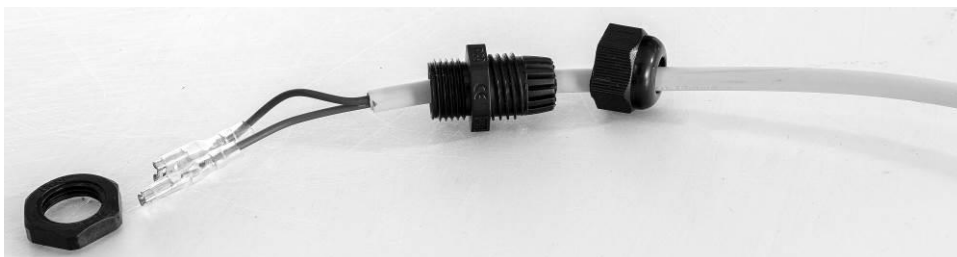
Figur 10: Installation af lysstofrør

4.6.3. Afmonter elboksen i venstre side af sandblæsningskabinen.



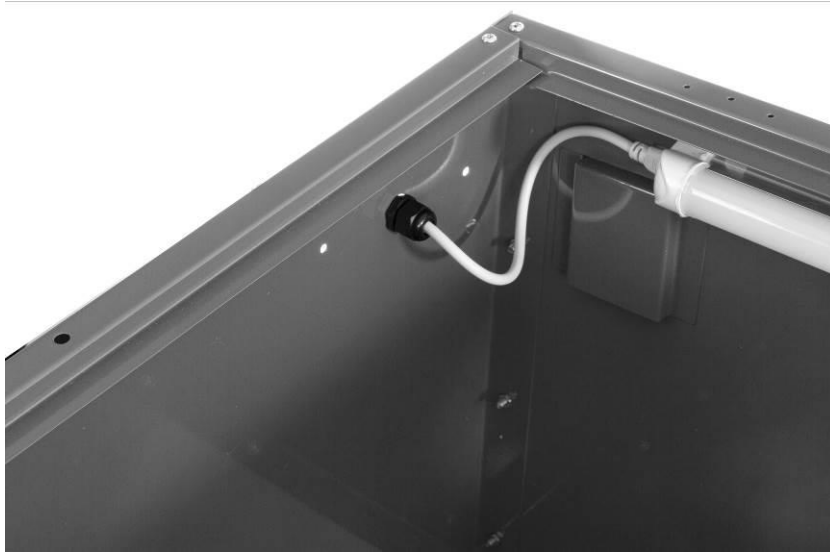
Figur 11: Demontering af forskallingsboksen

4.6.4. Indsæt plastpakningen over lystråden som vist i figur 12.



Figur 12: Installation af pakningen

4.6.5. Sæt kablet med pakningen gennem åbningen ved kontrolboksen som vist i figur 13, og fastgør det udefra ved hjælp af plastmøtrikken vist i figur 14. Til sidst skal du også stramme møtrikken på indersiden.



Figur 13: Fastgørelse af lampekablet



Figur 14: Stramning af plastmøtrikken

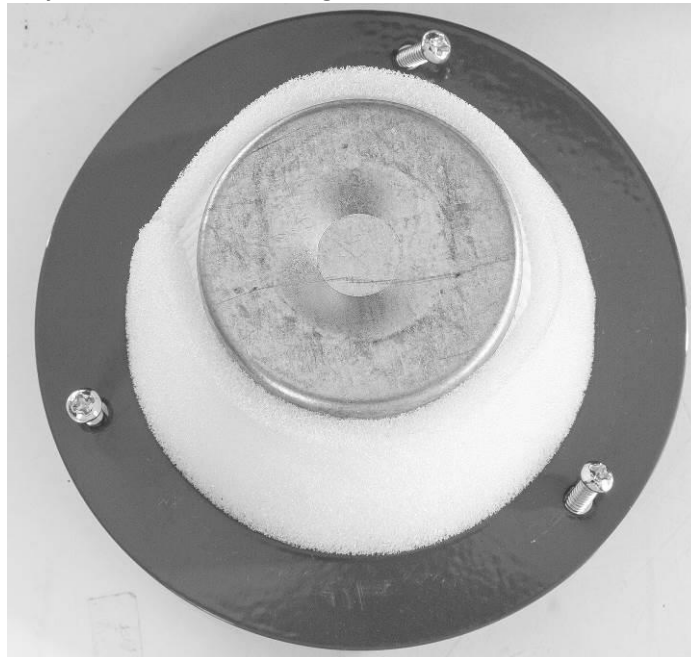
4.6.6. Tilslut lysledningen til kontakten, som du afmonterede i trin 4.6.3. For at gøre dette skal du tilslutte den blå ledning på lysledningen til stiften over kontaktens blå ledning og derefter tilslutte den røde ledning af lyset i kontakten over kontaktens røde ledning. Se figur 15. Saml derefter kontakten igen i sin oprindelige position.



Figur 15: Tilslutning af kablet til kontakten

4.7. Installation af Schaumstofffilters

4.7.1. For at montere skumfilteret skal du trække den røde ring (se figur 16.) over filteret og indsætte tre 5 x 20 mm skruer i højre side af sandblæsningskabanden.



Figur 16: Skumfilter med metalpladering

4.7.2. Filteret er fastgjort i sandblæsningskabinen med 8 mm møtrikker.



Figur 17: Montering af skumfilteret

4.8. Installation af pistolen

4.8.1. På forsiden af pistolen er det nødvendigt at fastgøre den tykke slange med en slangeklemme. Se figur 18.



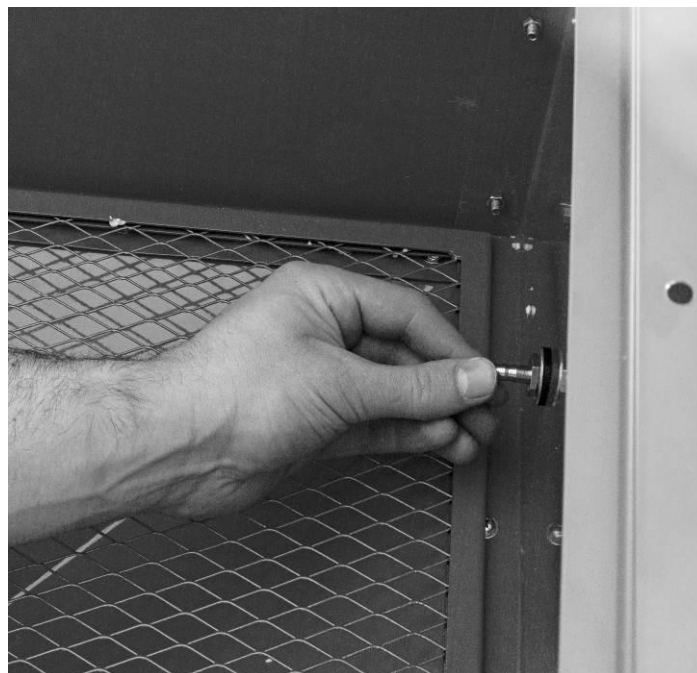
Figur 18: Fastgørelse af den tykke slange til sandblæsningspistolen

4.8.2. Den anden ende af den tykke slange er fastgjort til den tynde side af det røde metalrør med en slangeklemme, som derefter placeres i bunden af sandblæsningskabinen for at suge sandet ind. Se figur 19.



Figur 19: Fastgør den tykke slange til metalrøret

4.8.3. Fastgør trykluftindtaget nederst til højre på sandblæsningskabanden. Se figur 20 og 21.



Figur 20: Indsugning af trykluft indeni



Figur 21: Udvendt trykluftindtag

4.8.4. Tilslut nu den tynde slange til indersiden af trykluftindtaget og trykluftpistolen. Derudover skal du placere de små slangeklemmer i de to ender af slangen og stramme dem. Se figur 22.



Figur 22: Fastgørelse af den tynde slange til trykluftens indløb inde i sandblæsningskabinen

4.9. Fastgør handskerne inde i sandblæsningskabinen til de to fordybninger på fronten. For at gøre dette skal du sætte handskernes ærmer over kanten af fordybningen og derefter fastgøre ærmet ved hjælp af de store slangeklemmer. Se figur 23. Vær opmærksom på handskernes korrekte position. Den højre handske skal gå ind i højre fordybning og venstre handske ind i venstre fordybning.



Figur 23: Montering af handskerne

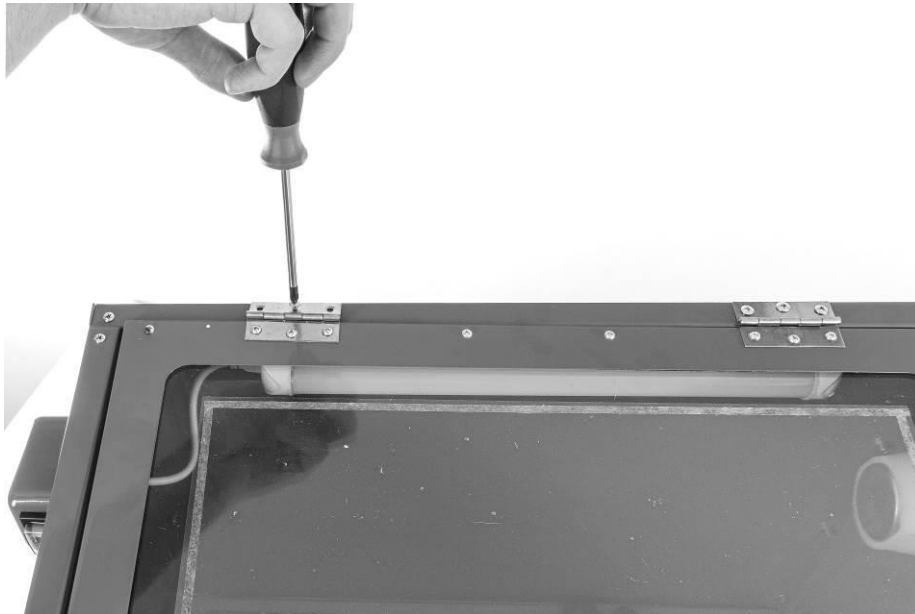
4.10. Skru håndtaget fast på låget på sandblæsningskabinen og en 14 mm møtrik. Se figur 24.



Figur 24: Fastgørelse af håndtaget

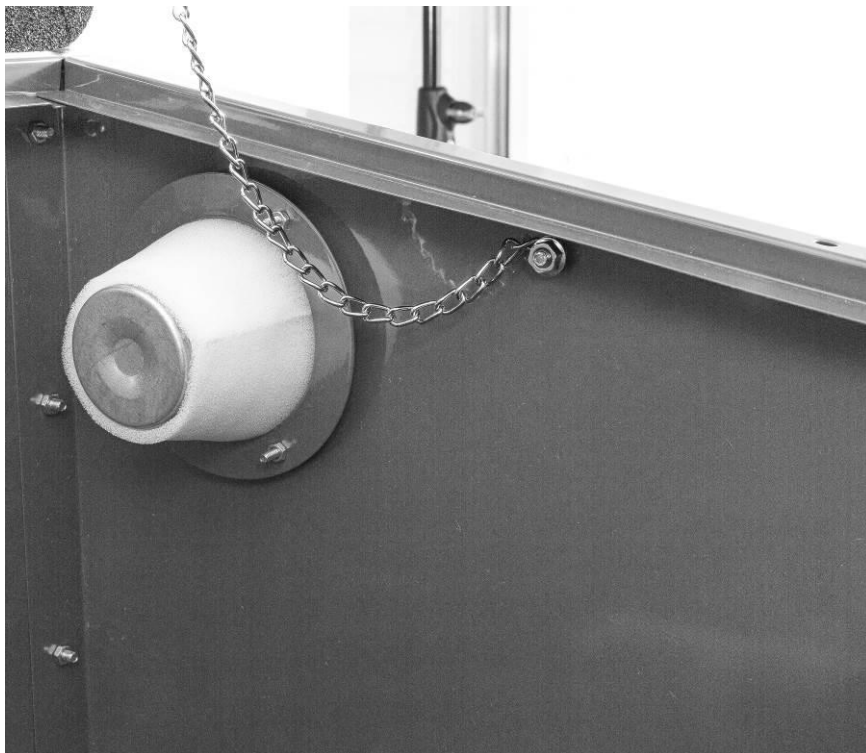
4.11. Fastgørelse af låget

4.11.1. Brug 3 selvskærende skruer ad gangen til at fastgøre lågets to hængsler. Se figur 25.



Figur 25: Fastgørelse af hængslerne

4.11.2. Fastgør lågkæden med en 6 x 12 mm skrue og en 10 mm møtrik til højre over filteret. Se figur 26.



Figur 26: Fastgørelse af lågkæden

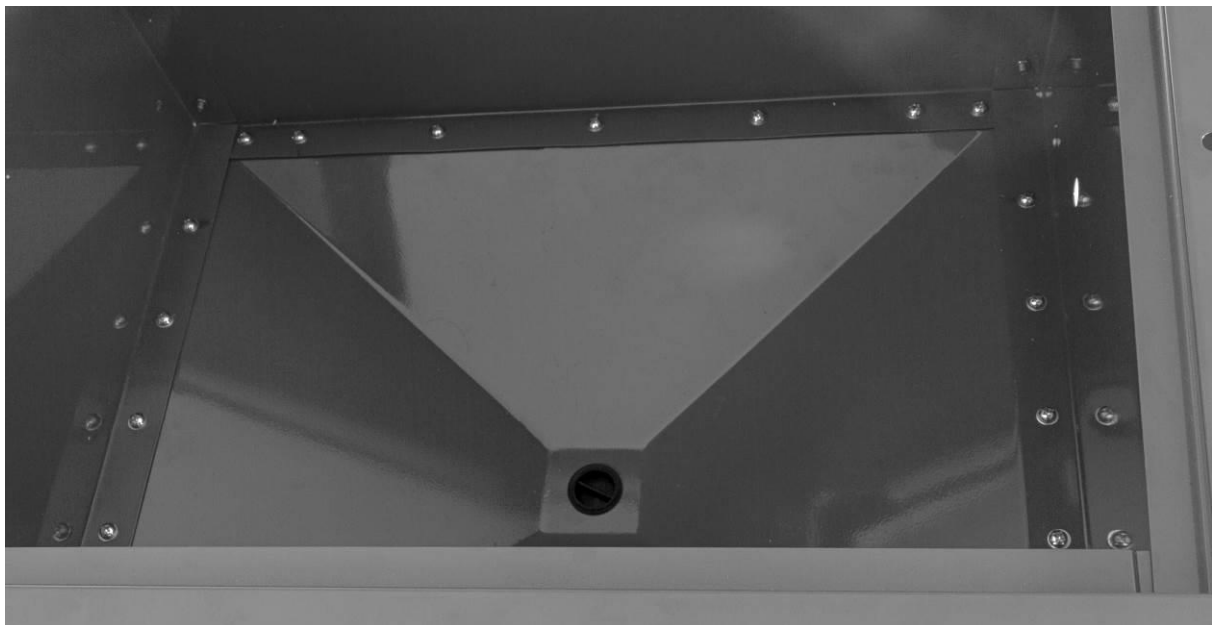
4.12. Fastgør håndtagene til lukning af sandblæsningskabinen på højre og venstre side af sandblæsningskabinen ved hjælp af en 4 x 20 mm skrue og en 8 mm møtrik. Se figur 27.



Figur 27: Fastgørelse af håndtagene til lukning

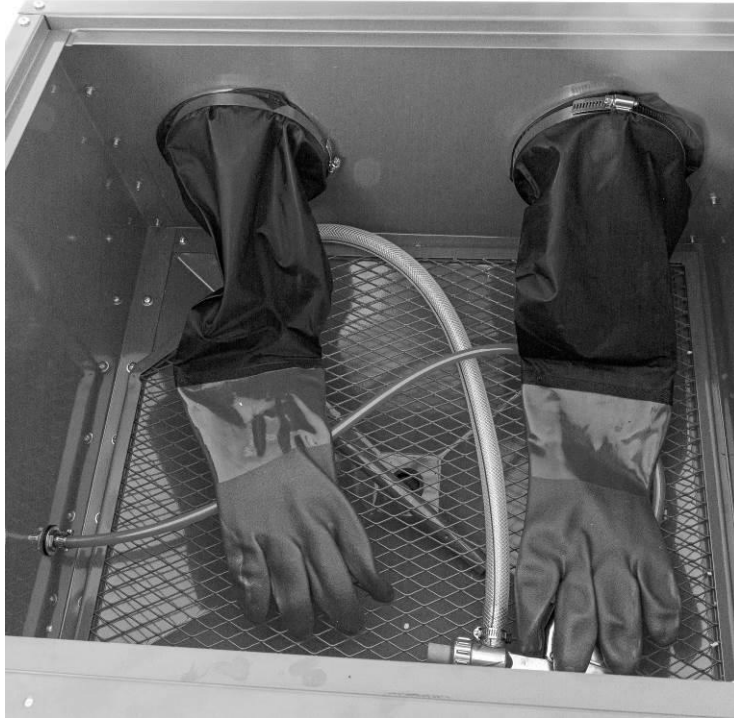
4.13. Afsluttende trin

4.13.1. Sæt den sorte plastprop i hullet i bunden af sandblæsningskabinen. Se figur 28.



Figur 28: Sæt gulvet i sandblæsningskabinen i

4.13.2. Placer gitterpladen på bunden af sandblæsningskabanden. Sørg for, at handskerne og pistolen er over maskearket. Se figur 29.



Figur 29: Korrekt placering af gitterpladen

4.13.3. Sæt netstikket i sandblæsningskabandens kontakt. Se figur 30.



Figur 30: Strømtilslutning

4.13.4. I sidste fase forsegles de rensede kanter med tætningspastaen. Derefter skal den tørre med tilstrækkelig lufttilførsel.



Figur 31: Forseglingspasta

Andre bemærkninger til installation

- Placer sandblæsningssystemet i nærheden af en 240 V/50 Hz (115 V/60 Hz) netforbindelse. Sørg for, at stikket er egnet til tre-polede stik, så jordforbindelse kan garanteres. Kontroller også, om strømforsyningen er egnet til driften af dette sandblæsningssystem. Hvis der ikke er nogen passende stikkontakt, eller hvis brugeren er i tvivl om det elektriske netværks egnethed, skal en elektriker konsulteres.
- Fastgør luftslangen på en kompressor med en kontinuerlig effekt på 1,5 m³ pr. minut ved 80 PSI til indløbsporten på højre side af kabinen. Da der er en række forskellige lufttilførselssystemer, er indgangsporten ikke inkluderet. Brug det specielle stik, der er kompatibelt med dit lufttilførselssystem.
Bemærk: Brug ikke sprængningssystemet ved over 80 PSI.
- Kontroller tilslutningerne til luftslangen og tilbehøret til slangen bag på pistolen. Sørg også for, at fødeslangen til sprængningsmateriale skrues tæt på gevindforbindelsen under pistolen.
- Sæt maksimalt 4 kg sprængningsmateriale i midten af kabinen. Hvis der bruges for store mængder, kan kabinen blive snavset, eller sprængningsmaterialet kan lække ud via afløbet. Selve sprængningsprocessen kan også være langsom og ineffektiv.
- Når du har tilsluttet lufttilførslen og sørget for, at forbindelserne og pakningerne er tætte, kan du tilslutte enheden og begynde at teste sandblæsningssystemet. Vær opmærksom på følgende trin under idriftsættelsen.

5. Idriftsættelse

- **Advarsel:** Sørg for, at alle døre er tæt lukket, før du betjener maskinen. I modsat fald kan det resultere i alvorlige kvæstelser.
- Placer emnet i kabinen. Når du har indsat emnet i kabinen, skal du altid lukke dæklappen, inden sandblæsningen påbegyndes. Hud og øjne har stor risiko for skade, hvis de kommer i kontakt med strålen.
- Sæt dine hænder i handskerne, tag pistolen og tryk på startknappen. Dette udløser strålen. Hvis de ikke ser noget, skal røret muligvis drænes. For at gøre dette skal du kort dække pistolens sprængningsdyse.
- Nu kan du starte med overfladebehandlingen af dit emne. Flyt konstant bjælken over emnet

med ensartede cirkulære bevægelser. Strålen må ikke være for stærk eller for koncentreret til at undgå en uønsket hammerslageffekt.

6. Rengøring og vedligeholdelse

6.1 Grundlæggende vedligeholdelsesprocedure

- **Bemærk:** Afbryd strømforbindelsen og lufttilførslen før vedligeholdelsesarbejde!
- Rengør støvopsamlere og filtre regelmæssigt.
- Kontroller sliddelene, såsom dyser, handsker, privatlivsskærme osv. og udskift dem om nødvendigt.
- Kontroller slibemidlet (slibemiddel) – det slides og skal lejlighedsvis udskiftes.
- Rengør regelmæssigt kabinens indre.
- Undgå fugt i luftkamrene og i slibemidlet.
- Udfør en tætningskontrol af døren ugentligt.
- Brug ikke sandblæsningskabinen ved mere end 8,6 bar.
- Brug ikke pærer med mere end 70 watt/12 volt.
- Alle sprængningssystemer er modtagelige for tilstopning eller slid på grund af slibende medier og applikationer.

Følgende ting skal kontrolleres for slid som følger:

6.2 Forurening

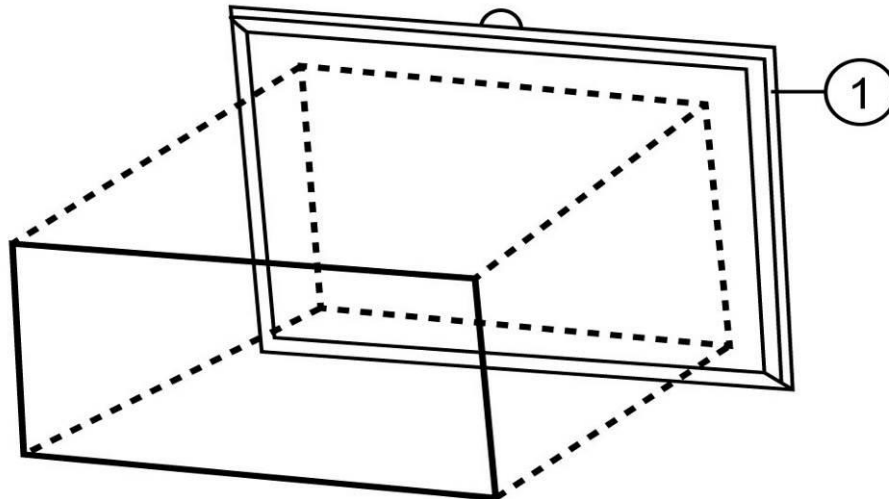
- Sprængningsdysen kan blive snavset på grund af fugtigt sprængningsmateriale. Prøv at fjerne sprængningsmateriale med en boremaskine i hånden. Fjern det fugtige sprængningsmateriale.
- Hvis sprængslangen er tilstoppet, skal du dække spidsen af pistolen og påføre trykluft på slangen. Dette vil hvirvle støvet op, så sørg for, at dæklappen er godt lukket!

6.3 Slitage

- Slid er normalt mærkbart på grund af det overdrevne udseende af støv i kabinen. Støv dannes i følgende tilfælde:
 - Sprængningsmateriale er slidt. Udskift sprængningsmateriale, hvis det har mistet sit granulære eller perleformede aspekt, eller hvis det river fragmenter ud af de sandblæste emner. Slidt sprængningsmateriale kan normalt identificeres ved, at sprængningsmateriale danner en støvsky snarere end en stråle, når den kommer ud af dysen.
 - Luftudgangen er tilstoppet, eller luftstrømmen er blokeret. Rengøring af denne udluftning skal reducere mængden af støv i kabinen. De enkelte dele af pistolen kan slides ud. Sådant slid er tydeligt til stede, når stråleprofilen bliver for bred og dermed ineffektiv. I dette tilfælde skal du blot udskifte dysen eller udløbet.

6.4 Udskiftning af plexiglas

- I den gennemsigtige dækflap (pos. 1) er der en udskiftelig gennemsigtig plexiglasrude med en tykkelse på 0,5 mm. Hvis plexiglasset bliver uigennemsigtigt under drift, skal det udskiftes med et nyt for ikke at ødelægge udsigten under arbejdet.



6.5 Opbevaring

- Hvis maskinen opbevares i lang tid, skal den rengøres grundigt.
- Opbevar enheden på et rent, tørt sted.

7. Fejlfinding

PROBLEM	ÅRSAG	OPLØSNING
<p>For stor mængde støv i kabinen.</p> <p>For stor mængde støv i kabinen.</p>	<p>- Udluftning tilstoppet eller blokeret luftstrøm.</p> <p>- Abgenutztes Strahlgut</p> <p>- For meget sprængningsmateriale i kabinen.</p> <p>- Forbindelser af Luftslange eller stik løs</p>	<p>- Rengør den bageste ventilationsåbning, og sørg for, at der er tilstrækkelig afstand til væggen.</p> <p>- Udskift sprængningsmaterialet.</p> <p>- Fjern overskydende sprængningsmateriale.</p> <p>- Stram tilslutningerne, og sørg for, at luftslangerne er korrekt fastgjort.</p>
<p>Ujævnt resultat.</p>	<p>- For meget sprængningsmateriale i Kahyt.</p> <p>- Fugt indeni af kabinen.</p>	<p>- Fjern overskydende sprængningsmateriale.</p> <p>- Kontroller luftslangen, og sørg for, at den ikke indeholder fugt.</p>
<p>Uhensigtsmæssig hastighed eller ineffektiv sandblæsningsbehandling.</p>	<p>- Abgenutztes Strahlgut.</p> <p>- For lavt tryk.</p>	<p>- Udskift sprængningsmaterialet.</p> <p>- Forøg indløbstrykket, og sørg for, at reguleringsventilen er helt åben.</p>
<p>Statisk elektricitet.</p>	<p>- Tørt vejr.</p>	<p>- Lad den rengjorte Emne på gitteret.</p>

8. Notat om bortskaffelse

8.1 Bortskaffelse og emballering

- Sørg for, at emballagen bortskaffes korrekt i overensstemmelse med de retningslinjer og standarder, der gælder i dit område. I nogle tilfælde kan emballagen bestå af plastposer - i denne henseende skal du være særlig opmærksom på at sikre, at de ikke kommer i hænderne på børn. Der er risiko for kvælning!

8.2 Bortskaffelse af gammelt udstyr

- Gamle apparater skal bortskaffes i overensstemmelse med retningslinjerne og reglerne for lokal bortskaffelse af affald.

8.3 Betydning af symbolet "skraldespand"



Beskyt vores miljø, elektriske apparater hører ikke hjemme i husholdningsaffaldet. Brug de indsamlingssteder, der er beregnet til bortskaffelse af elektriske apparater, og aflever dine elektriske apparater der, som du ikke længere vil bruge. På denne måde hjælper de med at undgå de potentielle virkninger af forkert bortskaffelse på miljøet og menneskers sundhed. På denne måde yder du dit bidrag til genbrug, genanvendelse og andre former for nyttiggørelse af affald af elektrisk og elektronisk udstyr. Oplysninger om, hvor du skal bortskaffe enhederne, kan fås fra dine kommuner eller kommunale forvaltninger.

Vores kundeservicenummer: +49 (0) 931-45232700

EU-overensstemmelseserklæring

Vi

Canbolat Vertriebs GmbH, Gneisenaustraße 10-11, 97074 Würzburg, Tyskland

erklærer hermed, at de nedenfor beskrevne enheder overholder de relevante væsentlige sundheds- og sikkerhedskrav i EU-direktiverne på grund af deres design og konstruktion samt i de designs, der markedsføres af os.

Produktnavn: AREBOS sandblæsningskabine 90 L

Varenummer: 4260627422920

Modellnummer: AR-HE-SK90LN

Hvis enheden ændres uden vores samtykke, mister denne overensstemmelseserklæring sin gyldighed.

Testet for:

EU-norm:

2014/30/EU (elektromagnetisk kompatibilitet)

EN 61000-6-2:2005/AC:2005

DA 61000-6-4:2007/A1:2011

Dato/underskriftsproducent/sted: Würzburg, 12.03.2020



Underskrift:

Dipl.-Inform. (Univ.) Korhan Canbolat, administrerende direktør

Repræsentativ for disse brugsanvisninger/tekniske data:

Dipl.-Inform. (Univ.) Korhan Canbolat, administrerende direktør

Büroadresse:

Canbolat Vertriebs GmbH

Gneisenaustraße 10-11

97074 Würzburg

Returadresse findes i aftrykket: <https://www.arebos.de/impressum/>

Momsidentifikationsnummer: DE 263752326

Registreringsretten i handelsregistret er Würzburg, HRB 10082

WEEE-Reg.-Nr. AF 61617071