

Istruzioni per l'uso originali – AREBOS cabina di sabbiatura 90 L

AREBOS

Cabina di sabbiatura 90 L

AR-HE-SK90LN



Seguire tutte le precauzioni di sicurezza in questo manuale utente per garantire un uso sicuro.



Grazie per la vostra fiducia in AREBOS.

Sommario

1. Sicurezza	3
1.1 Spiegazione dei simboli	3
1.2 Istruzioni generali di sicurezza	4
1.3 Istruzioni di sicurezza specifiche	5
2. Destinazione d'uso	6
3. Indicazioni	7
4. Costruzione	8
5. Committenza	22
6. Pulizia e manutenzione.....	23
6.1 Procedura di manutenzione di base.....	23
6.2 Inquinamento	23
6.3 Usura	23
6.4 Sostituzione del plexiglass.....	23
6.5 Conservazione	24
7. Risoluzione dei problemi	24
8. Nota di smaltimento.....	25
8.1 Smaltimento e confezionamento	25
8.2 Smaltimento di vecchie attrezzature	25
8.3 Significato del simbolo "bidone della spazzatura"	25
Dichiarazione di conformità UE	26

Grazie per aver acquistato il nostro prodotto. Si prega di leggere attentamente il manuale di istruzioni prima di utilizzare il prodotto per la prima volta. Se si lascia il prodotto a terzi, devono essere consegnate anche queste istruzioni per l'uso.

1. Sicurezza

1.1 Spiegazione dei simboli



Questo prodotto **non deve** essere smaltito con i rifiuti domestici!



Una marcatura CE può essere utilizzata per riconoscere che un prodotto è conforme alle disposizioni legali delle norme legali europee e può quindi essere commercializzato all'interno della Comunità Europea.



Avvertimento! Leggere attentamente le norme di sicurezza. Quella Il mancato rispetto delle precauzioni di sicurezza può causare gravi lesioni o danni. Conservare il manuale di istruzioni in un luogo sicuro.



Avvertimento! Indossa occhiali di sicurezza!



Avvertimento! Indossa guanti protettivi!



Avviso di tensione elettrica!



Attenzione! Assicurati che il prodotto sia collegato a terra!



Avvertimento! Indossa un respiratore leggero!



Avvertimento! Non fumare!

1.2 Istruzioni generali di sicurezza

- Si prega di leggere le istruzioni prima di utilizzare la cabina di granigliatura. Il mancato rispetto di queste istruzioni può causare lesioni all'utente o la perdita della garanzia della camera di sabbiatura.
- Per utilizzare questo apparecchio in modo sicuro, tutte le istruzioni e le informazioni sulla sicurezza, il montaggio e il funzionamento nelle istruzioni per l'uso devono essere seguite rigorosamente. Tutte le persone che utilizzano o mantengono questa macchina devono essere a conoscenza delle istruzioni per l'uso ed essere informate dei potenziali pericoli.
- È essenziale conoscere le norme di prevenzione degli incidenti applicabili nel rispettivo luogo di utilizzo e tutte le altre norme di sicurezza generalmente accettate.
- Controllare il dispositivo per eventuali danni da trasporto. Segnalare immediatamente eventuali danni alla società di trasporto con cui è stata consegnata la cabina di sabbiatura.
- Il produttore non può essere ritenuto responsabile se le sue macchine vengono modificate senza autorizzazione e se tali modifiche derivano danni.
- **Avvertimento!** Le precauzioni di base devono sempre essere prese quando si utilizzano macchine utensili. Si prega di notare anche tutti i suggerimenti e suggerimenti nelle istruzioni di sicurezza aggiuntive.
- Rispetta le normative regionali e locali in materia di prevenzione degli infortuni che ti riguardano. Lo stesso vale per tutte le normative relative alla salute e alla sicurezza sul lavoro.
- Garantire la conservazione sicura degli utensili. Gli strumenti che non sono necessari devono essere conservati in un luogo asciutto il più alto possibile o bloccati inaccessibili.
- Conservare le parti di imballaggio (pellicole, sacchetti di plastica, polistirolo, ecc.) solo in luoghi non accessibili ai bambini, in particolare ai neonati, poiché le parti di imballaggio spesso presentano pericoli irrisconoscibili (ad es. pericolo di soffocamento).
- Usa sempre lo strumento giusto per ogni lavoro. Ad esempio, non utilizzare piccoli strumenti o accessori per lavori che in realtà devono essere eseguiti con strumenti pesanti. Utilizzare gli strumenti esclusivamente per gli scopi per i quali sono stati costruiti.
- Stai sempre all'erta. Presta attenzione a ciò che stai facendo. Non usare strumenti quando sei stanco. Sotto l'influenza di alcol, droghe o farmaci che compromettono la capacità di reagire, è vietato lavorare con il dispositivo.
- Fai attenzione alle parti danneggiate. Ispezionare lo strumento prima di utilizzarlo. Prestare attenzione al corretto allineamento e regolazione delle parti mobili. Protezioni danneggiate, ecc. devono essere adeguatamente riparati o sostituiti da persone autorizzate. Gli interruttori difettosi devono essere sostituiti da uno specialista qualificato. Se sono necessarie riparazioni, si prega di contattare un'officina autorizzata.
- Utilizzare solo parti approvate. Durante la manutenzione e la riparazione, utilizzare solo pezzi di ricambio identici. Per i pezzi di ricambio, contatta il nostro servizio clienti.
- **Avvertimento!** L'uso di altri accessori e accessori non espressamente raccomandati può mettere in pericolo persone e oggetti. Lo strumento può essere utilizzato solo per lo scopo previsto. Qualsiasi appropriazione indebita sarà considerata uso improprio. L'utente è l'unico responsabile per danni alla proprietà e lesioni personali derivanti da tale uso improprio, e in nessun caso il produttore.

Il produttore non può essere ritenuto responsabile se le sue macchine vengono alterate o utilizzate in modo improprio e se ne derivano danni.

1.3 Istruzioni di sicurezza specifiche

- Collegare sempre l'apparecchio all'alimentazione tramite una presa di rete con messa a terra. Per il funzionamento del sistema di aspirazione è necessaria una tensione di 230 V.
- Controllare la completezza, la funzione e la tenuta del dispositivo prima della messa in servizio !
- Questo strumento è conforme a tutte le normative di sicurezza pertinenti. Le riparazioni possono essere eseguite solo da elettricisti qualificati in centri di assistenza autorizzati e utilizzando i pezzi di ricambio originali. In caso contrario, il rischio di incidenti.
- Prima della manutenzione, dell'ispezione e della pulizia, scollegare sempre la cabina di sabbiatura dal compressore e dalla rete elettrica.
- Verificare che il dispositivo non sia danneggiato. Non utilizzare l'apparecchio se è difettoso o danneggiato.
- Non mettere mai in funzione un dispositivo difettoso, che perde o è inutilizzabile! Contattare il produttore o far ispezionare e riparare il dispositivo da un professionista qualificato. Non cercare di eseguire riparazioni da solo.
- Mantieni pulito il tuo spazio di lavoro. Le aree di lavoro anguste e ostruite aumentano il rischio di incidenti.
- Non lasciare il tuo posto di lavoro incustodito.
- Non lasciare mai la macchina incustodita. Attendere che la macchina si sia fermata completamente.
- Proteggere gli utensili elettrici da pioggia, umidità e neve.
- Garantire un'illuminazione adeguata sul posto di lavoro.
- Non stare mai sul dispositivo.
- Utilizzare l'apparecchio solo con i guanti attaccati. Cambiare i guanti regolarmente. Indossare guanti e cambiarli non appena mostrano segni di affaticamento.
- Assicurati di indossare abiti da lavoro prescritti. Indossare dispositivi di protezione appropriati come protezioni acustiche, maschera antipolvere, guanti da lavoro, occhiali protettivi, ecc. Durante tutto il lavoro.
- Non indossare gioielli, anelli o collane sciolti.
- Se necessario, indossare una retina per capelli.
- L'apparecchio non deve mai essere utilizzato con il coperchio aperto.
- Lavorare solo con la pressione di esercizio consigliata in questo manuale.
- Non conservare mai attrezzature o materiali sopra la macchina in modo tale che possano cadere sopra di essa.
- Utilizzare sempre materiale di sabbiatura adatto e mai sabbiare!
- Una persona che lavora con questa macchina non dovrebbe essere distratta se possibile.
- Fissare il dispositivo contro il ribaltamento, il danneggiamento e la perdita di materiale di sabbiatura.
- Quando si utilizza l'apparecchio, i bambini e le persone malate e infermi devono essere tenuti lontani. Non permettere ai bambini di utilizzare lo strumento.
- Rendi il posto di lavoro a prova di bambino. Utilizzare lucchetti e interruttori elettrici principali quando non in uso.
- Regolazione, misurazione, pulizia, riparazioni, ecc. può essere effettuato solo se l'alimentazione dell'aria e l'alimentazione elettrica sono interrotte.
- Se i dispositivi di sicurezza o di protezione sono sottoposti a manutenzione o riparazione, questi devono essere reinstallati correttamente immediatamente dopo il completamento dei lavori.
- Rimuovere le coperture solo per lavori di riparazione e assistenza. Assicurarsi che tutte le

- coperture siano riattaccate correttamente.
- Controllare periodicamente che tutti i bulloni, i dadi e gli altri elementi di fissaggio siano ermetici.
 - In nessun caso i ripari della macchina possono essere smontati o resi inutilizzabili in alcun modo.
 - Le protezioni danneggiate o difettose devono essere sostituite immediatamente.
 - Controllare lo strumento per segni di danni. Verificare che tutte le parti mobili funzionino correttamente. Prestare particolare attenzione ai danni e alle parti inceppate. Tutte le parti devono essere installate correttamente e soddisfare tutte le condizioni per il corretto funzionamento.
 - In nessun caso non usare una forza eccessiva!
 - Chiudere sempre tutte le porte della sabbiatrice prima della sabbiatura.
 - Lavorare sempre con il sistema di aspirazione acceso.
 - Dirigere la sabbiatura solo verso gli oggetti da sabbiare.
 - La cabina di sabbiatura deve essere messa a terra per evitare incidenti causati da scosse elettriche.
 - Utilizzare solo prolunghe a tre fili che siano collegati a terra e dimensionati per la potenza di uscita appropriata. Per fare ciò, controllare la targhetta del produttore che indica l'uscita di corrente nominale.
 - Non collegare le bombole di gas alla cabina di sabbiatura, ciò potrebbe causare un'esplosione.
 - Assicurati che tutti gli strumenti, le chiavi e le pinze siano stati rimossi dal dispositivo quando inizi a lavorare.
 - Spegnerne l'apparecchio prima di collegarlo per evitare l'avvio involontario della macchina.
 - Chiudere e bloccare la porta durante il funzionamento.
 - Evitare l'umidità nelle camere d'aria e nell'abrasivo.
 - Rimuovere la linea di alimentazione dell'aria durante il riempimento del materiale di sabbiatura o quando si eseguono lavori di manutenzione sui tubi, sulla pistola di sabbiatura o su altri elementi.

2. Destinazione d'uso

- Con questa macchina non possono essere eseguiti lavori diversi da quelli per i quali il dispositivo è costruito e che è descritto nelle istruzioni per l'uso. Qualsiasi uso al di là di questo sarà considerato non conforme allo scopo previsto. Il produttore non è responsabile per eventuali danni o lesioni risultanti.
- Si prega di notare che questo dispositivo non è destinato all'uso commerciale.
- Le armadi di sabbiatura producono un forte flusso di particelle abrasive. Al fine di evitare lesioni e danni alla proprietà, leggere queste istruzioni per l'uso in dettaglio prima di installare, utilizzare o riparare questo armadio di granigliatura.
- Per la sabbiatura di particolari metallici di piccole e medie dimensioni. Questa cabina di granigliatura è **adatta solo** per la pulizia, la lucidatura e la lavorazione con abrasivi secchi come sfere di gas o granuli. Il risultato sulle parti delicate può variare da grossolano a fine a seconda delle dimensioni delle perle di vetro. Inizia con una bassa pressione dell'aria per evitare inutili ammaccature e abrasioni pesanti indesiderate.
- È molto importante dimensionare il compressore con cui deve essere eseguita la granigliatura in modo opportunamente grande. La pistola di sabbiatura consuma circa 150 l/min, ovvero è necessario almeno un compressore con caldaia da 50 l e una capacità di aspirazione di circa 300 l per ottenere un risultato ottimale.

- Il loro sistema di sabbiatura è dotato di una spina a terra a tre poli per la prevenzione delle scosse elettriche. Quando si collega il dispositivo, seguire tutte le precauzioni di sicurezza e alimentazione, tra cui il National Electric Code (NEC) e l'Occupational Safety and Health Act (OSHA).
- Il sistema di fascio deve essere collegato a un'apposita presa a terra a tre pin. Se è disponibile una sola presa a due pin, sostituirla in conformità con le normative e gli ordini nazionali e locali.
- Solo gli elettricisti qualificati dovrebbero svolgere questo lavoro. È possibile utilizzare un adattatore con messa a terra. Assicurarsi che la linea verde dell'adattatore sia collegata ordinatamente alla spina corrispondente.
- **Attenzione:** Il "Canadian Electrical Code" vieta l'uso di adattatori a tre pin. I materiali abrasivi sono molto scivolosi e devono essere puliti il prima possibile per evitare possibili lesioni.

3. Indicazioni

Modello	AR-HE-SK90L
Capacità	90 L
Max. pressione di esercizio	80 PSI/ 5,52 bar
Materiale	Stahl
Finestra di visualizzazione del materiale	Perspex
Dimensioni della finestra di visualizzazione	53,5 x 44 cm
Lampada fluorescente	12 V
Luftbedarf	150 litri/min, 5 CFM
Dimensioni esterne (L x P x A)	58,5 x 48 x 49 cm
Dimensioni interne (L x P x A)	56 x 46 x 28 cm
Luftanschluss	1/4"IG
Peso	13 kg
Colore	Rosso

4. Costruzione

4.1. Collegare i pannelli laterali alla parte anteriore e posteriore mediante viti da 5 x 10 mm e dadi da 8 mm utilizzando un cacciavite Phillips e una chiave aperta da 8 mm, come mostrato nelle figure 1 e 2. Inoltre, fissare i 4 angoli negli angoli superiori della cassa con l'aiuto di due viti da 5 x 10 mm ciascuna, come mostrato in Figura 3.



Figura 1: Fissaggio dei pannelli laterali

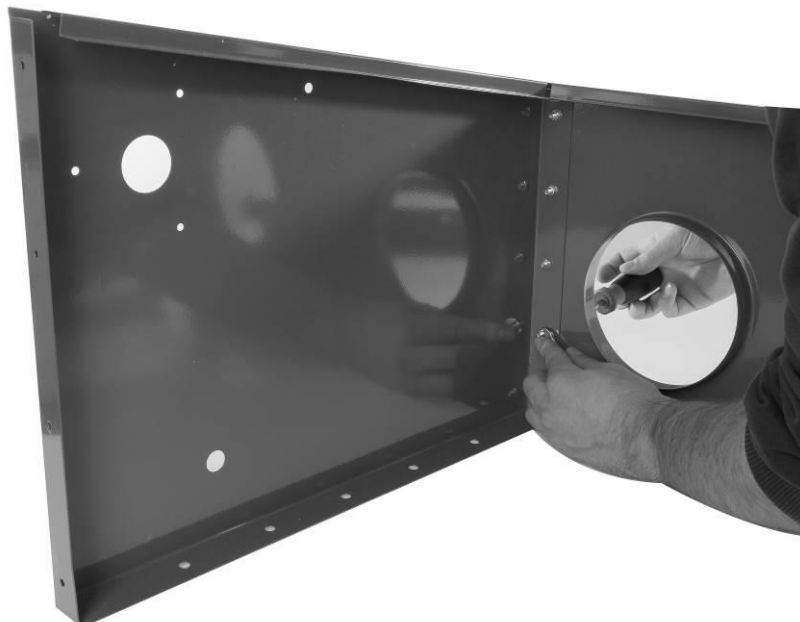


Figura 2: Fissaggio dei pannelli laterali



Figura 3: Fissaggio degli angoli

4.2. Nella fase successiva, la parte inferiore dell'armadio di granigliatura è collegata al pezzo assemblato in 4.1. A tale scopo, allineare il pavimento come illustrato nella Figura 4.



Figura 4: Orientamento del suolo

4.3. Quindi, inserire ventiquattro viti da 6 x 12 mm con una rondella (figura 5) attraverso la schiuma all'interno della cabina di sabbiatura e i fori previsti sul fondo.



Figura 5: Vite 6 x 12 mm con rondella e dado

4.4. Serrare ora le tre viti centrali con il dado da 10 mm mostrato nella figura 5 con l'aiuto di un cacciavite Phillips e di una chiave aperta da dieci mm.



Figura 6: Fissaggio del dado al fondo della cabina di sabbiatura

4.5. Oltre ai dadi da 10 mm, i piedini devono essere fissati agli angoli del pavimento. Per fare questo, prima allineare il piede con i bulloni, quindi stringere i dadi.

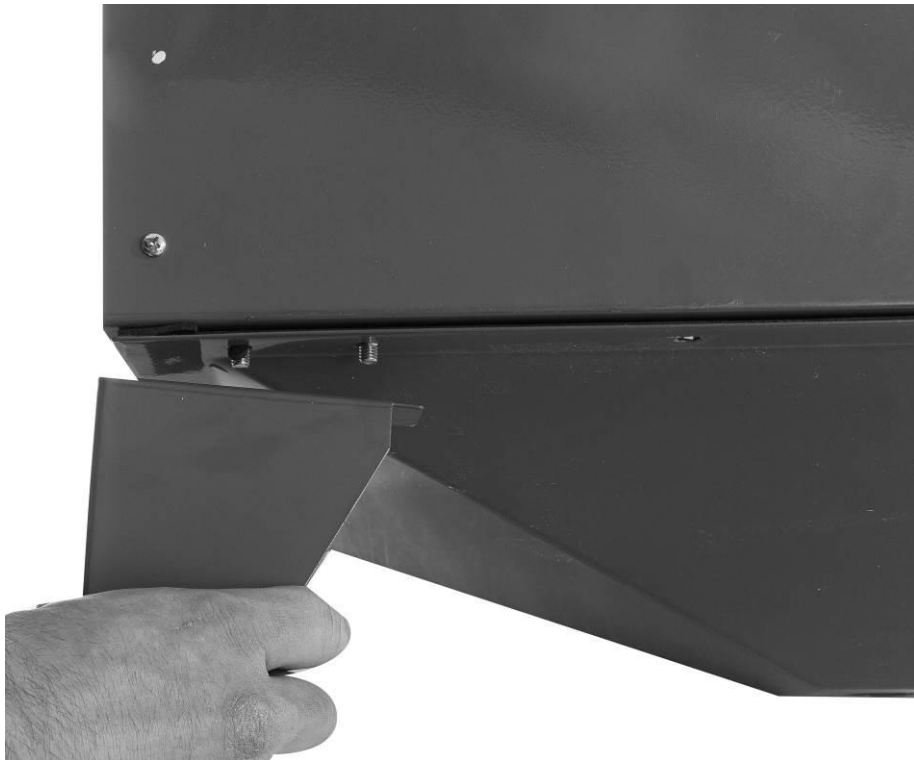


Figura 7: Orientamento di un piede

4.6. Installazione della luce

4.6.1. Fissare quindi la staffa della luce sul retro all'interno della cabina di sabbiatura con una vite di 5 x 5 mm di un dado da 8 mm (figure 8 e 9.).

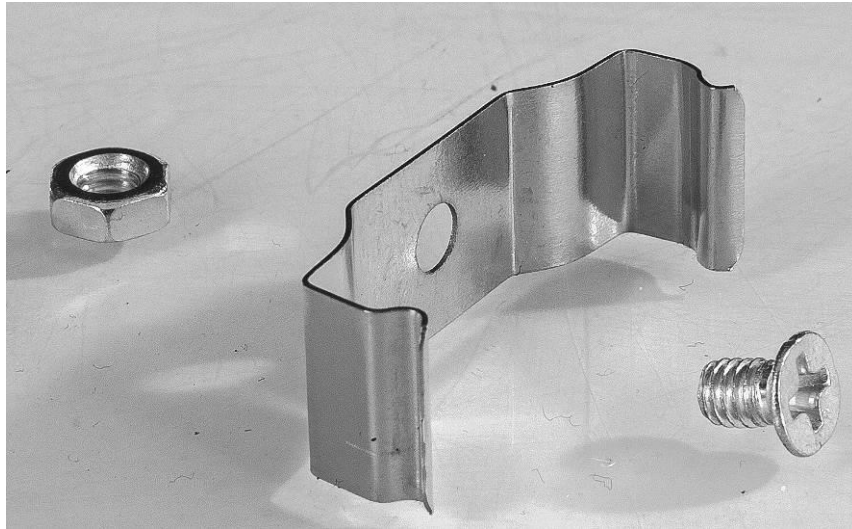


Figura 8: Staffa della luce



Figura 9: Fissaggio della staffa

4.6.2. Fissare la luce premendola sul supporto fissato nella fase precedente fino a quando la luce non scatta in posizione. Vedere la Figura 10.



Figura 10: Installazione del tubo fluorescente

4.6.3. Smontare la scatola elettrica sul lato sinistro della cabina di sabbiatura.



Figura 11: Smontaggio della scatola di casseforme

4.6.4 Inserire la guarnizione di plastica sul filo della luce come mostrato nella figura 12.

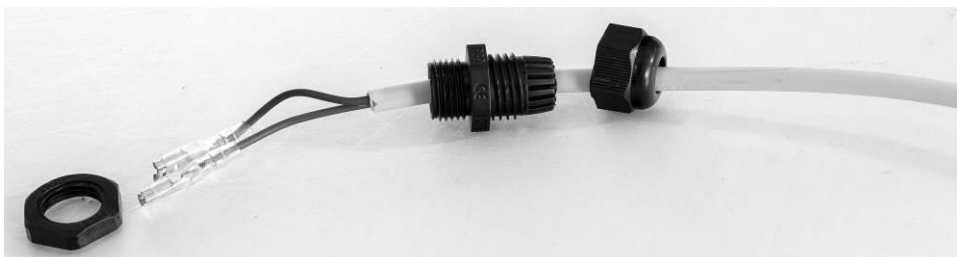


Figura 12: Installazione della guarnizione

4.6.5. Inserire il cavo con la guarnizione attraverso l'apertura della scatola di comando come mostrato nella figura 13 e fissarlo dall'esterno usando il dado di plastica mostrato nella figura 14. Infine, stringere anche il dado dell'interno.



Figura 13: Fissaggio del cavo della lampada



Figura 14: Serraggio del dado di plastica

4.6.6. Collegare il filo della luce all'interruttore smontato al punto 4.6.3. A tale scopo, collegare il filo blu del filo della luce al pin sopra il filo blu dell'interruttore, quindi collegare il filo rosso della luce nell'interruttore sopra il filo rosso dell'interruttore. Vedere la figura 15. Quindi rimontare l'interruttore nella sua posizione originale.



Figura 15: Collegamento del cavo allo switch

4.7. Installazione dei filtri Schaumstoff

4.7.1. Per installare il filtro in schiuma, è necessario tirare l'anello rosso (vedi figura 16.) sul filtro e inserire tre viti da 5 x 20 mm sul lato destro della cabina di sabbiatura.

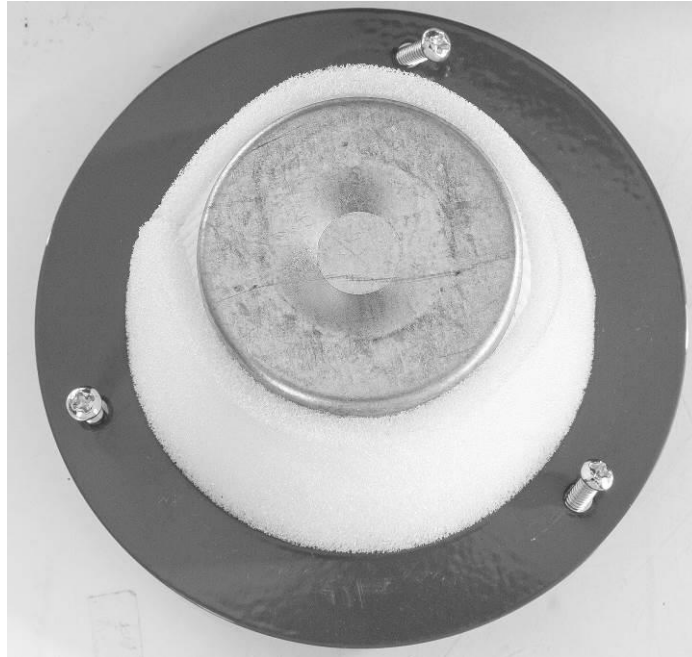


Figura 16: Filtro in schiuma con anello in lamiera

4.7.2. Il filtro è fissato all'interno della cabina di sabbiatura con dadi da 8 mm.



Figura 17: Montaggio del filtro in schiuma

4.8. Installazione della pistola

4.8.1. Nella parte anteriore della pistola, è necessario collegare il tubo spesso con un morsetto per tubo. Si veda la figura 18.



Figura 18: Fissaggio del tubo spesso alla pistola di sabbiatura

4.8.2. L'altra estremità del tubo spesso è fissata al lato sottile del tubo metallico rosso con un morsetto per tubi, che viene poi posto sul fondo della cabina di sabbiatura per aspirare la sabbia. Vedi figura 19.



Figura 19: Fissaggio del tubo spesso al tubo metallico

4.8.3. Fissare l'ingresso dell'aria compressa sul lato inferiore destro della cabina di sabbiatura. Cfr. figure 20 e 21.

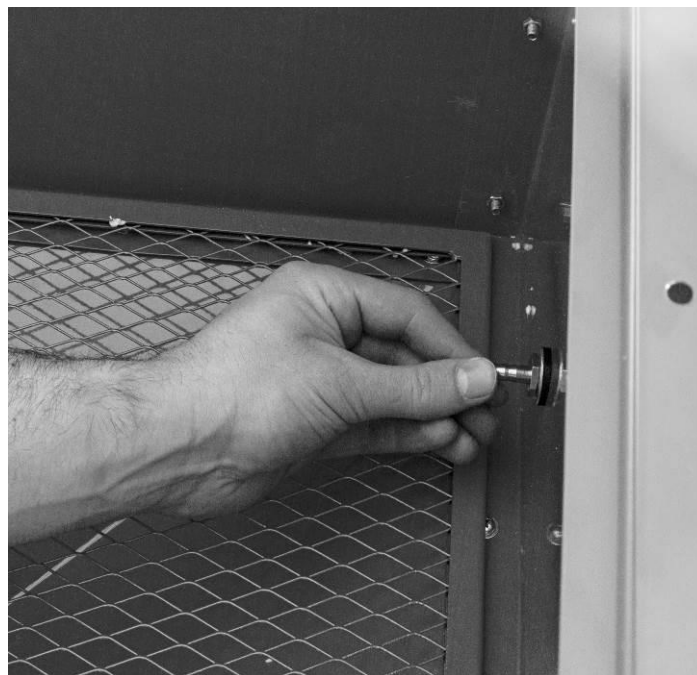


Figura 20: Ingresso dell'aria compressa all'interno



Figura 21: Ingresso esterno dell'aria compressa

4.8.4. Collegare ora il tubo sottile all'interno dell'ingresso dell'aria compressa e della pistola dell'aria compressa. Inoltre, posizionare i piccoli morsetti alle due estremità del tubo e serrarli. Cfr. figura 22.



Figura 22: Fissaggio del tubo sottile all'ingresso dell'aria compressa all'interno della cabina di sabbiatura

4.9. Fissare i guanti all'interno della cabina di sabbiatura alle due cavità della parte anteriore. Per fare questo, mettere le maniche dei guanti sul bordo della rientranza e quindi fissare la manica con l'aiuto dei grandi morsetti per tubi. Vedi Figura 23. Prestare attenzione alla corretta posizione dei guanti. Il guanto destro deve entrare nella rientranza destra e il guanto sinistro nella rientranza sinistra.



Figura 23: Fissaggio dei guanti

4.10. Avvitare la maniglia al coperchio della cabina di sabbiatura e un dado da 14 mm. Cfr. figura 24.



Figura 24: Fissaggio della maniglia

4.11. Chiusura del coperchio

4.11.1. Utilizzare 3 viti autofilettanti alla volta per fissare le due cerniere del coperchio. Si veda la figura 25.

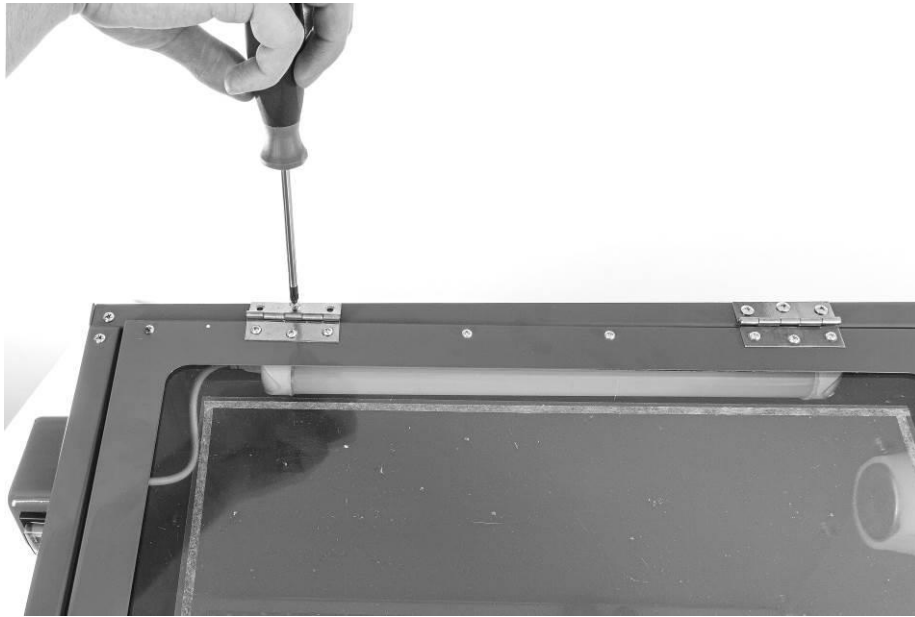


Figura 25: Fissaggio delle cerniere

4.11.2. Fissare la catena del coperchio con una vite di 6 x 12 mm e un dado da 10 mm sulla destra sopra il filtro. Si veda la figura 26.

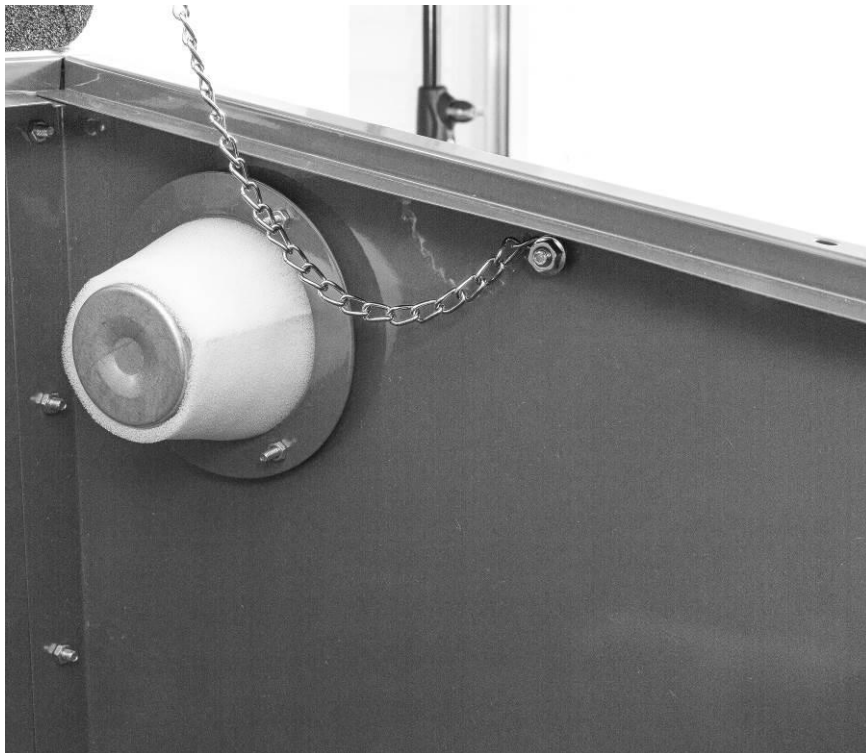


Figura 26: Fissaggio della catena del coperchio

4.12. Fissare le leve per la chiusura della cabina di sabbiatura sui lati destro e sinistro della cabina di sabbiatura con l'aiuto di una vite di 4 x 20 mm e di un dado da 8 mm. Cfr. figura 27.



Figura 27: Fissaggio delle leve per la chiusura

4.13. Fasi finali

4.13.1. Inserire il tappo di plastica nera nel foro sul fondo della cabina di sabbiatura. Cfr. figura 28.

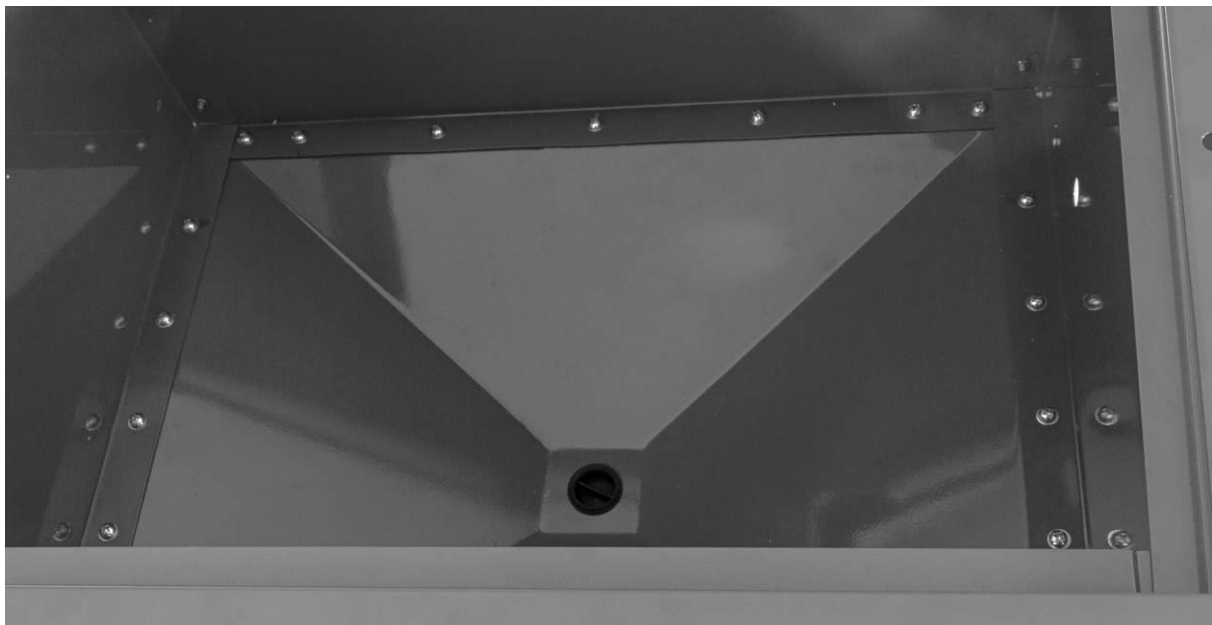


Figura 28: Collegare il pavimento della cabina di sabbiatura

4.13.2. Posizionare il foglio reticolare sul fondo della cabina di sabbiatura. Assicurati che i guanti e la pistola siano sopra il foglio di rete. Si veda la figura 29.

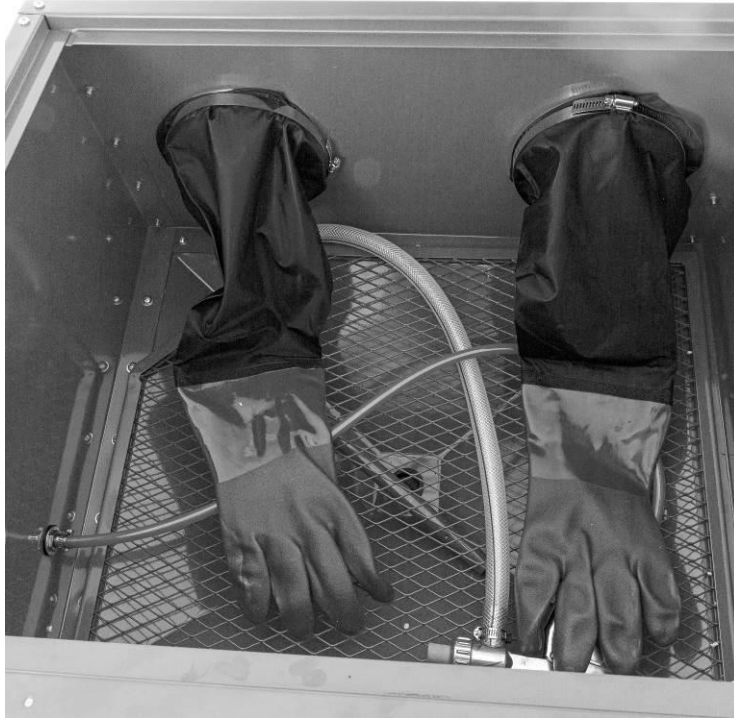


Figura 29: Posizione corretta della piastra della griglia

4.13.3. Inserire il connettore della spina di rete nell'interruttore della cabina di sabbiatura. Cfr. figura 30.



Figura 30: Connessione di alimentazione

4.13.4. Nell'ultima fase, i bordi puliti sono sigillati con la pasta sigillante. Successivamente, deve asciugare con sufficiente apporto d'aria.



Figura 31: Pasta sigillante

Altre note di installazione

- Posizionare il sistema di sabbiatura vicino a un collegamento di rete a 240 V/50 Hz (115 V/60 Hz). Assicurarsi che la presa sia adatta per spine a tre poli, in modo da poter garantire la messa a terra. Verificare anche se l'alimentatore è adatto al funzionamento di questo sistema di sabbiatura. Se non c'è una presa adatta o se l'utente ha dubbi sull'idoneità della rete elettrica, è necessario consultare un elettricista.
- Collegare il tubo dell'aria di un compressore con una potenza continua di 1,5 m³ al minuto a 80 PSI alla porta di ingresso sul lato destro della cabina. Poiché ci sono una varietà di diversi sistemi di alimentazione dell'aria, la porta di ingresso non è inclusa. Utilizzare il connettore speciale compatibile con il sistema di alimentazione dell'aria.
Nota: Non utilizzare il sistema di granigliatura a oltre 80 PSI.
- Controllare i collegamenti del tubo dell'aria e gli accessori del tubo sul retro della pistola. Assicurarsi inoltre che il tubo di alimentazione per il materiale di sabbiatura sia avvitato saldamente alla connessione filettata sotto la pistola.
- Mettere un massimo di 4 kg di materiale di sabbiatura al centro della cabina. Se vengono utilizzate quantità eccessive, la cabina potrebbe sporcarsi o il materiale di sabbiatura potrebbe fuoriuscire attraverso lo scarico. Il processo di sabbiatura stesso può anche essere lento e inefficiente.
- Dopo aver collegato l'alimentazione dell'aria e aver verificato che le connessioni e le guarnizioni siano ermetiche, è possibile collegare il dispositivo e iniziare a testare il sistema di sabbiatura. Si prega di notare i seguenti passaggi durante la messa in servizio.

5. Committenza

- **Avvertenza:** assicurarsi che tutte le porte siano ben chiuse prima di utilizzare la macchina. In caso contrario, si possono causare lesioni gravi.
- Posizionare il pezzo in cabina. Dopo aver inserito il pezzo in cabina, chiudere sempre lo sportellino di copertura prima di iniziare la sabbiatura. La pelle e gli occhi sono ad alto rischio di lesioni se entrano in contatto con il jet.
- Metti le mani nei guanti, afferra la pistola e premi il pulsante di avvio. Questo innesca il raggio. Se non vedono nulla, potrebbe essere necessario scaricare il tubo. Per fare questo, coprire brevemente l'ugello di brillamento della pistola.

- Ora puoi iniziare con il trattamento superficiale del tuo pezzo. Spostare costantemente la trave sul pezzo con movimenti circolari uniformi. Il raggio non deve essere troppo forte o troppo concentrato per evitare un effetto indesiderato del colpo di martello.

6. Pulizia e manutenzione

6.1 Procedura di manutenzione di base

- **Nota:** scollegare il collegamento di alimentazione e l'alimentazione dell'aria prima di qualsiasi intervento di manutenzione!
- Pulire regolarmente il depolveratore e i filtri.
- Controlla le parti soggette a usura, come ugelli, guanti, schermi per la privacy, ecc. e sostituirli se necessario.
- Controllare l'abrasivo (abrasivo): si usura e occasionalmente deve essere sostituito.
- Pulire regolarmente l'interno della cabina.
- Evitare l'umidità nelle camere d'aria e nell'abrasivo.
- Effettuare un controllo settimanale della porta del sigillo.
- Non utilizzare la cabina di sabbiatura a più di 8,6 bar.
- Non utilizzare lampadine con più di 70 watt/12 volt.
- Tutti i sistemi di sabbiatura sono soggetti a intasamento o usura a causa di fluidi abrasivi e applicazioni.

Le seguenti cose dovrebbero essere controllate per l'usura come segue:

6.2 Inquinamento

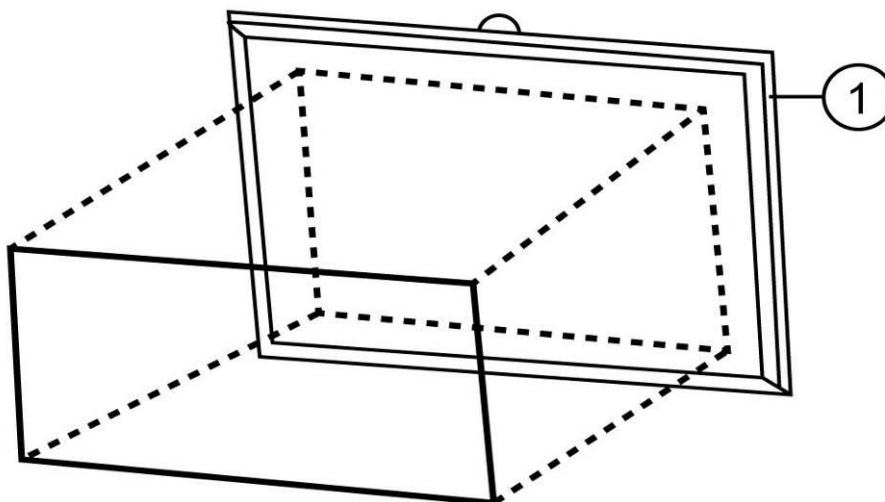
- L'ugello di sabbiatura può sporcarsi a causa del materiale di sabbiatura umido. Prova a rimuovere il materiale di sabbiatura con un trapano tenuto in mano. Eliminare il materiale di sabbiatura umido.
- Se il tubo di sabbiatura è intasato, coprire la punta della pistola e applicare aria compressa al tubo. Questo attirerà la polvere, quindi assicurati che il lembo di copertura sia ben chiuso!

6.3 Usura

- L'usura è solitamente evidente a causa dell'eccessiva comparsa di polvere in cabina. La polvere si forma nei seguenti casi:
 - Il materiale di sabbiatura è usurato. Sostituire il materiale di sabbiatura se ha perso il suo aspetto granulare o perlato o se strappa frammenti dai pezzi sabbiati. Il materiale di sabbiatura usurato può solitamente essere identificato dal fatto che il materiale di sabbiatura forma una nuvola di polvere piuttosto che un getto quando esce dall'ugello.
 - L'uscita dell'aria è ostruita o il flusso d'aria è bloccato. La pulizia di questa presa d'aria dovrebbe ridurre la quantità di polvere nella cabina. Le singole parti della pistola possono consumarsi. Tale usura è chiaramente presente quando il profilo del fascio diventa troppo largo e quindi inefficace. In questo caso, è sufficiente sostituire l'ugello o l'uscita.

6.4 Sostituzione del plexiglass

- Nella patta di copertura trasparente (pos.1) è presente una lastra di plexiglass trasparente sostituibile con uno spessore di 0,5 mm. Se il plexiglass diventa opaco durante il funzionamento, dovrebbe essere sostituito con uno nuovo in modo da non rovinare la vista durante il lavoro.



6.5 Conservazione

- Se conservato a lungo, la macchina deve essere accuratamente pulita.
- Conservare il dispositivo in un luogo pulito e asciutto.

7. Risoluzione dei problemi

PROBLEMA	RAGIONE	SOLUZIONE
Quantità eccessiva di polvere in cabina.	- Sfiato dell'aria ostruito o bloccato il flusso d'aria.	- Pulire la presa d'aria posteriore e assicurarsi che ci sia spazio sufficiente al muro.
Quantità eccessiva di polvere in cabina.	- Abgenutztes Strahlgut - Troppo materiale esplosivo in cabina.	- Sostituire il materiale di sabbiatura. - Rimuovere il materiale di sabbiatura in eccesso.
Quantità eccessiva di polvere in cabina.	- Connessioni del Tubo dell'aria o connettori allentati	- Stringere i collegamenti e assicurarsi che i tubi dell'aria siano fissati correttamente.
Risultato irregolare.	- Troppo materiale di sabbiatura nel Cabina. - Umidità all'interno della cabina.	- Rimuovere il materiale di sabbiatura in eccesso. - Controllare il tubo dell'aria e assicurarsi che non contenga umidità.
Velocità inadeguata o lavorazione della sabbiatura inefficiente.	- Abgenutztes Strahlgut. - Pressione troppo bassa.	- Sostituire il materiale di sabbiatura. - Aumentare la pressione di ingresso e assicurarsi che la valvola di controllo sia completamente aperta.
Elettricità statica.	- Tempo asciutto.	- Lasciare il pulito Pezzo in lavorazione sulla griglia.

8. Nota di smaltimento

8.1 Smaltimento e confezionamento

- Assicurati che l'imballaggio sia smaltito in modo appropriato in conformità con le linee guida e gli standard applicabili nella tua regione. In alcuni casi, l'imballaggio può essere costituito da sacchetti di plastica - a questo proposito, prestare particolare attenzione a garantire che non finiscano nelle mani dei bambini. C'è il rischio di soffocamento!

8.2 Smaltimento di vecchie attrezzature

- I vecchi apparecchi devono essere smaltiti in conformità con le linee guida e le normative locali sullo smaltimento dei rifiuti.

8.3 Significato del simbolo "bidone della spazzatura"



Proteggi il nostro ambiente, gli elettrodomestici non appartengono ai rifiuti domestici. Utilizza i punti di raccolta previsti per lo smaltimento degli apparecchi elettrici e consegna lì i tuoi apparecchi elettrici che non utilizzerai più. In questo modo, aiutano a evitare i potenziali effetti di uno smaltimento non corretto sull'ambiente e sulla salute umana. In questo modo, stai dando il tuo contributo al riutilizzo, al riciclaggio e ad altre forme di recupero dei rifiuti di apparecchiature elettriche ed elettroniche. Informazioni su dove smaltire i dispositivi possono essere ottenute presso i comuni o le amministrazioni comunali.

Il nostro numero di servizio clienti: +49 (0) 931-45232700

Dichiarazione di conformità UE

Noi

Canbolat Vertriebs GmbH, Gneisenaustraße 10-11, 97074 Würzburg, Germania

dichiara che i dispositivi descritti di seguito sono conformi ai pertinenti requisiti essenziali di salute e sicurezza delle direttive UE grazie alla loro progettazione e costruzione, nonché ai progetti da noi immessi sul mercato.

Nome prodotto: AREBOS cabina di sabbiatura 90 L

Codice articolo: 4260627422920

Modello: AR-HE-SK90LN

Se il dispositivo viene modificato senza il nostro consenso, questa dichiarazione di conformità perde la sua validità.

Testato per:

Norma UE:

2014/30/UE (compatibilità elettromagnetica)

EN 61000-6-2:2005/AC:2005

EN 61000-6-4:2007/A1:2011

Data/firma Produttore/Località: Würzburg, 12.03.2020



Firma:

Dipl.-Inform. (Univ.) Korhan Canbolat, Amministratore delegato

Rappresentativo di queste istruzioni per l'uso/dati tecnici:

Dipl.-Inform. (Univ.) Korhan Canbolat, Amministratore delegato

Büroadresse:

Canbolat Vertriebs GmbH

Via Gneisenaue 10-11

97074 Brezburg (Würzburg)

L'indirizzo di ritorno può essere trovato nell'impronta: <https://www.arebos.de/impressum/>

Numero di partita IVA: DE 263752326

Il tribunale di iscrizione nel registro di commercio è Würzburg, HRB 10082

NUMERO DI REGISTRAZIONE RAEE-DI 61617071