

Bruksanvisning i original – AREBOS sandblästringshytt 90 L

AREBOS

Sandblästringshytt 90 L

AR-HE-SK90LN



Följ alla säkerhetsåtgärder i denna bruksanvisning för att säkerställa säker användning.



Tack för förtroendet för AREBOS.

Innehållsförteckning

1. Säkerhet	3
1.1 Förklaring av symboler	3
1.2 Allmänna säkerhetsanvisningar.....	4
1.3 Särskilda säkerhetsinstruktioner	5
2. Avsedd användning	6
3. Specifikationer	7
4. Byggnation	8
5. Idrifttagning	22
6. Rengöring och underhåll.....	23
6.1 Grundläggande underhållsförfarande.....	23
6.2 Föroreningar	23
6.3 Slitage	23
6.4 Byte av plexiglas	23
6.5 Förvaring.....	24
7. Felsökning	24
8. Not vid avyttring.....	25
8.1 Bortskaffande och förpackning	25
8.2 Kassering av gammal utrustning	25
8.3 Betydelsen av symbolen "soptunna"	25
EU-försäkran om överensstämmelse	26

Tack för att du köpte vår produkt. Läs bruksanvisningen noggrant innan du använder produkten för första gången. Om du lämnar produkten till tredje part måste även denna bruksanvisning lämnas över.

1. Säkerhet

1.1 Förklaring av symboler



Denna produkt får **inte** kasseras med hushållsavfall!



En CE-märkning kan användas för att erkänna att en produkt uppfyller de rättsliga bestämmelserna i europeiska rättsliga standarder och därför kan handlas inom Europeiska gemenskapen.



Varning! Läs säkerhetsbestämmelserna noggrant. Att Underlåtenhet att följa säkerhetsåtgärder kan leda till allvarliga personskador eller skador. Förvara bruksanvisningen på ett säkert ställe.



Varning! Använd skyddsglasögon!



Varning! Använd skyddshandskar!



Varning för elektrisk spänning!



Uppmärksamhet! Se till att produkten är jordad!



Varning! Använd en lätt andningsskydd!



Varning! Rökning förbjuden!

1.2 Allmänna säkerhetsanvisningar

- Läs instruktionerna innan du använder blästerskåpet. Underlåtenhet att följa dessa instruktioner kan leda till skada för användaren eller förverkande av sprängskåpets garanti.
- För att kunna använda apparaten på ett säkert sätt måste alla instruktioner och information om säkerhet, montering och användning i bruksanvisningen följas strikt. Alla personer som använder eller underhåller denna maskin måste vara medvetna om bruksanvisningen och informeras om potentiella faror.
- Det är viktigt att känna till de olycksförebyggande bestämmelser som gäller på respektive användningsplats samt alla andra allmänt accepterade säkerhetsregler.
- Kontrollera enheten för transportskador. Anmäl omedelbart eventuella skador till det transportföretag som sandblåstringshytten levererades med.
- Tillverkaren kan inte hållas ansvarig om hans maskiner modifieras utan tillstånd och om skador uppstår till följd av sådana ändringar.
- **Varning!** Grundläggande försiktighetsåtgärder måste alltid vidtas vid användning av verktygsmaskiner. Observera också alla tips och råd i de extra säkerhetsanvisningarna.
- Följ de regionala och lokala bestämmelser om förebyggande av olyckor som gäller för dig. Detsamma gäller alla bestämmelser om hälsa och säkerhet på arbetsplatsen.
- Se till att verktygen förvaras på ett säkert sätt. Verktyg som inte behövs måste förvaras på en torr plats så högt som möjligt eller låst oåtkomlig.
- Förvara endast förpackningsdelar (filmer, plastpåsar, polystyren etc.) på platser som inte är tillgängliga för barn - särskilt spädbarn - eftersom förpackningsdelar ofta utgör oigenkännliga faror (t.ex. kvävningrisk).
- Använd alltid rätt verktyg för varje jobb. Använd till exempel inte små verktyg eller tillbehör för arbete som faktiskt måste göras med tunga verktyg. Använd verktyg uteslutande för de ändamål för vilka de byggdes.
- Var alltid uppmärksam. Var uppmärksam på vad du gör. Använd inte verktyg när du är trött. Under påverkan av alkohol, droger eller mediciner som försämrar reaktionsförmågan är det förbjudet att arbeta med enheten.
- Se upp för skadade delar. Kontrollera verktyget innan du använder det. Var uppmärksam på korrekt inriktning och justering av rörliga delar. Skadade vakter etc. måste repareras eller bytas ut på rätt sätt av behöriga personer. Defekta omkopplare måste bytas ut av en kvalificerad specialist. Om reparationer krävs, kontakta en auktoriserad verkstad.
- Använd endast godkända delar. Vid service och reparation, använd endast identiska reservdelar. För reservdelar, kontakta vår kundtjänst.
- **Varning!** Användning av andra tillbehör och tillbehör som inte uttryckligen rekommenderas kan äventyra människor och föremål. Verktyget får endast användas för avsett ändamål. Eventuell försikringsring kommer att betraktas som felaktig användning. Användaren är ensam ansvarig för egendomsskador och personskador till följd av sådan felaktig användning, och under inga omständigheter tillverkaren. Tillverkaren kan inte hållas ansvarig om hans maskiner ändras eller används felaktigt och om skador orsakas till följd av detta.

1.3 Särskilda säkerhetsinstruktioner

- Anslut alltid apparaten till strömförsörjningen via ett jordat eluttag. En spänning på 230 V krävs för drift av insugningssystemet.
- Kontrollera enheten för fullständighet, funktion och täthet före idrifttagning !
- Detta verktyg uppfyller alla relevanta säkerhetsbestämmelser. Reparationer får endast utföras av behöriga elektriker i auktoriserade servicecenter och med användning av originalreservdelarna. Underlåtenhet att göra detta medför risk för olyckor.
- Före underhåll, inspektion och rengöring, koppla alltid bort sandblåsningshytten från kompressorn och elnätet.
- Kontrollera enheten för skador. Använd inte apparaten om den är defekt eller skadad.
- Sätt aldrig en defekt, läckande eller obrukbar enhet i drift! Kontakta tillverkaren eller låt enheten inspekteras och repareras av en kvalificerad fackman. Försök inte utföra reparationer själv.
- Håll din arbetsyta ren. Trånga och blockerade arbetsområden ökar risken för olyckor.
- Lämna inte din arbetsplats utan uppsikt.
- Lämna aldrig maskinen utan uppsikt. Vänta tills maskinen har stannat helt.
- Skydda elverktyg från regn, fukt och snö.
- Se till att belysningen är tillräcklig på arbetsplatsen.
- Stå aldrig på enheten.
- Använd endast apparaten med handskarna anslutna. Byt handskar regelbundet. Använd handskar och byt dem så snart de visar tecken på trötthet.
- Se till att du bär föreskrivna arbetskläder. Använd lämplig skyddsutrustning som hörselskydd, dammmask, arbetshandskar, skyddsglasögon etc. under allt ditt arbete.
- Bär inte lösa smycken, ringar eller halsband.
- Använd vid behov ett hårnät.
- Apparaten får aldrig användas med locket öppet.
- Arbeta endast med det arbetstryck som rekommenderas i denna handbok.
- Förvara aldrig utrustning eller material ovanför maskinen på ett sådant sätt att de kan falla ovanpå den.
- Använd alltid lämpligt blästermaterial och slipa aldrig!
- En person som arbetar med den här maskinen bör inte distraheras om möjligt.
- Säkra enheten mot tipping, skador och läckage av sprängmaterial.
- Vid användning av apparaten ska barn och sjuka och svaga personer hållas borta. Låt inte barn använda verktyget.
- Gör arbetsplatsen barnsäker. Använd hänglås och elektriska huvudbrytare när de inte används.
- Justering, mätning, rengöring, reparationer etc. får endast utföras om lufttillförseln och strömförsörjningen avbryts.
- Om säkerhets- eller skyddsanordningar underhålls eller repareras måste de installeras korrekt omedelbart efter arbetets slut.
- Ta bort lock endast för reparations- och servicearbeten. Se till att alla skydd är ordentligt fastsatta.
- Kontrollera regelbundet att alla bultar, muttrar och andra fästelement är täta.
- Under inga omständigheter får maskinens skydd demonteras eller göras obrukbara på något sätt.
- Skadade eller felaktiga skydd måste bytas ut omedelbart.
- Kontrollera verktyget för tecken på skador. Kontrollera att alla rörliga delar fungerar som de ska. Var särskilt uppmärksam på skador och fastnat delar. Alla delar måste installeras korrekt och uppfylla alla villkor för korrekt funktion.
- Använd inte i något fall överdriven kraft!

- Stäng alltid alla dörrar på sandblästringsmaskinen före sandblästring.
- Arbeta alltid med utsugssystemet påslaget.
- Rikta sandblästringen endast mot föremålen som ska sprängas.
- Sandblästringshytten måste jordas för att undvika olyckor orsakade av elektriska stötar.
- Använd endast trekärniga förlängningsladdar som är jordade och dimensionerade för lämplig effekt. För att göra detta, kontrollera tillverkarens skylt som anger den nominella strömutgången.
- Anslut inte gasflaskor till sandblåsningshytten, det kan leda till explosion.
- Se till att alla verktyg, nycklar och tänger har tagits bort från enheten när du börjar arbeta.
- Stäng av apparaten innan du ansluter den för att undvika oavsiktlig start av maskinen.
- Stäng och lås dörren under drift.
- Undvik fukt i luftkamrarna och i slipmedlet.
- Ta bort lufttillförselledningarna vid påfyllning av blästermaterial eller vid underhållsarbete på slangar, blästerpistol eller andra element.

2. Avsedd användning

- Inget annat arbete får utföras med denna maskin än det arbete som anordningen är byggd för och som beskrivs i bruksanvisningen. All användning utöver detta ska inte anses vara i enlighet med dess avsedda ändamål. Tillverkaren är inte ansvarig för eventuella skador eller personskador.
- Observera att den här enheten inte är avsedd för kommersiellt bruk.
- Sprängskåp producerar en stark ström av slipande partiklar. För att undvika personskador och skador på egendom, läs dessa bruksanvisningar i detalj innan du installerar, använder eller servar detta blästerskåp.
- För sandblästring av små till medelstora metalleder. Detta blästerskåp är **endast** lämpligt för rengöring, polering och bearbetning med torra slipmedel som gaspärlor eller granulat. Resultatet på de känsliga delarna kan variera från grovt till fint beroende på glaspärlornas storlek. Börja med lågt lufttryck för att undvika onödig buckling och oönskad kraftig nötning.
- Det är mycket viktigt att dimensionera kompressorn med vilken sprängning ska utföras lämpligt stor. Sandblästringspistolen förbrukar ca 150 l/min, dvs minst en kompressor med 50 l panna och ca 300 l sugkapacitet krävs för att uppnå ett optimalt resultat.

- Deras sprängningssystem är utrustat med en trepolig jordad kontakt för att förhindra elektriska stötar. Följ alla säkerhets- och strömförsiktighetsåtgärder när du ansluter enheten, inklusive National Electric Code (NEC) och Occupational Safety and Health Act (OSHA).
- Strålsystemet ska anslutas till ett lämpligt jordat uttag med tre stift. Om endast ett tvåpoligt uttag finns tillgängligt, byt ut det i enlighet med nationella och lokala bestämmelser och föreskrifter.
- Endast behöriga elektriker bör utföra detta arbete. En jordad adapter kan användas. Se till att adaptorns gröna linje är ordentligt ansluten till motsvarande kontakt.
- **OBS:** "Canadian Electrical Code" förbjuder användning av trestiftsadapterar. Slipande material är mycket hala och bör rengöras så snart som möjligt för att förhindra eventuella skador.

3. Specifikationer

Modell	AR-HE-SK90L
Kapacitet	90 L
arbetstryck	80 PSI/ 5,52 bar
Material	Stahl
Fönstret Materialvisning	Plexiglas
Visningsfönstrets storlek	53,5 x 44 cm
Lysrör	12 V
Luftbedarf	150 Liter/min, 5 CFM
Yttermått (L x B x H)	58,5 x 48 x 49 cm
Invändiga mått (L x B x H)	56 x 46 x 28 cm
Luftanschluss	1/4"IG
Vikt	13 kg
Färg	Röd

4. Byggnation

4.1 Anslut sidopanelerna till framsidan och baksidan med 5 x 10 mm skruvar och 8 mm muttrar med en stjärnskruvmejsel och en 8 mm skiftnyckel, såsom visas i figur 1 och 2. Fäst dessutom de 4 vinklarna i höljets övre hörn med hjälp av två 5 x 10 mm skruvar vardera, som visas i figur 3.



Figur 1: Fäst sidopanelerna

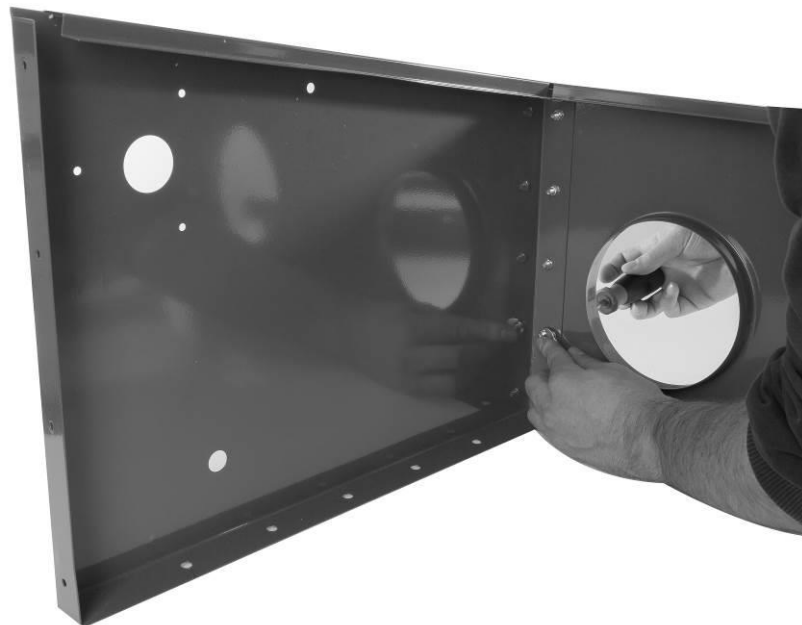


Bild 2: Fästa sidopanelerna



Figur 3: Fixering av vinklarna

4.2. I nästa steg ansluts blästerskåpets botten till det stycke som monterats i 4.1. Det gör du genom att justera golvet enligt figur 4.



Figur 4: Jordens orientering

4.3. Sätt sedan in tjugofyra skruvar på 6 x 12 mm med en bricka (figur 5) genom skummet inuti sandblästringsbåset och hålen i botten.



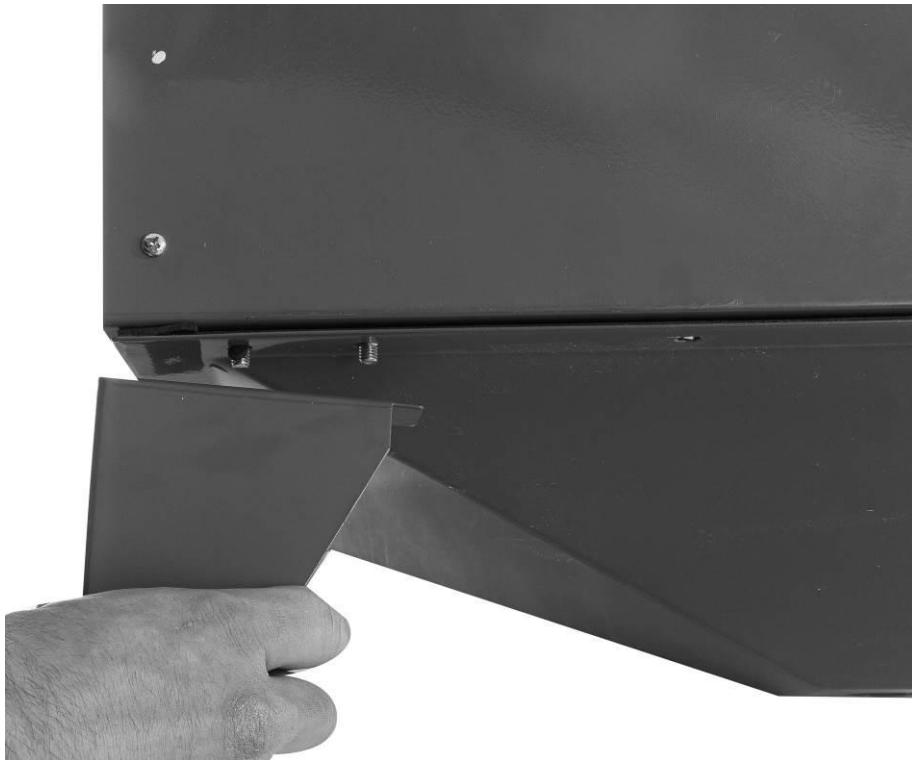
Figur 5: 6 x 12 mm skruv med bricka och mutter

4.4. Dra nu åt de tre mellersta skruvarna med 10 mm muttern som visas i figur 5 med hjälp av en stjärnskruvmejsel och en tio mm skiftnyckel.



Figur 6: Fäst muttern i botten av sandblästringsbåset

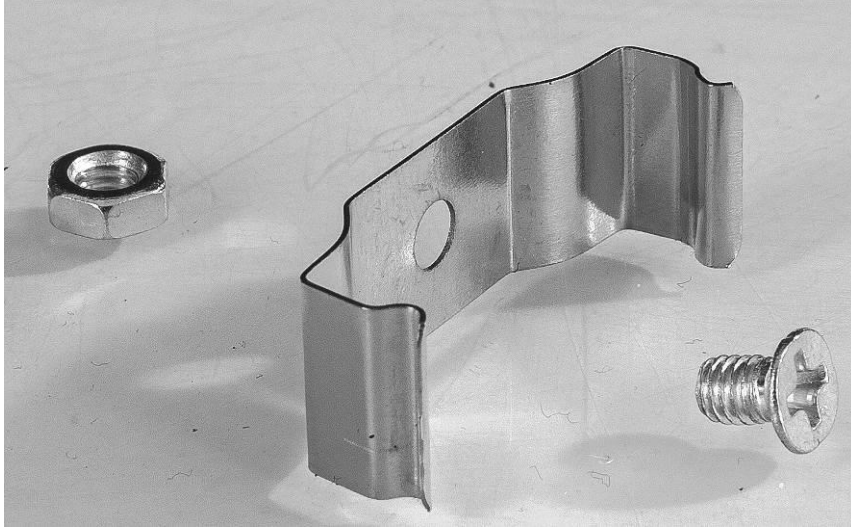
4,5. Förutom 10 mm muttrarna måste fötterna fästas i golvet i hörn. För att göra detta, justera först foten med bultarna och dra sedan åt muttrarna.



Figur 7: Orientering av en fot

4.6 Installation av ljuset

4.6.1 Fäst sedan fästet för ljuset på baksidan inuti sandblästringsbåset med en 5 x 5 mm skruv på en 8 mm mutter (figur 8 och 9).



Figur 8: Fäste för ljuset



Bild 9: Fästa fästet

4.6.2. Fäst ljuset genom att trycka in det i hållaren du fäste i föregående steg tills lampan klickar på plats. Se figur 10.



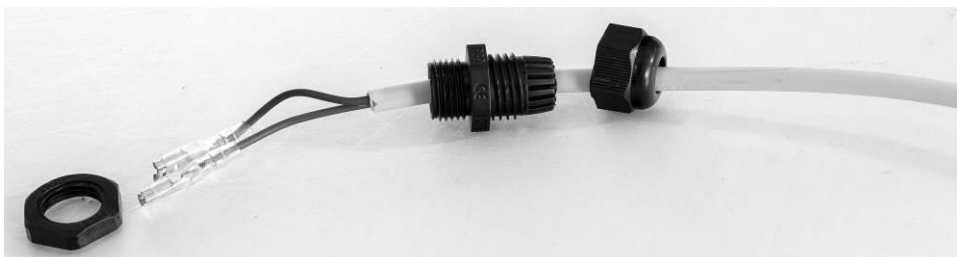
Figur 10: Installation av lysrör

4.6.3. Demontera elboxen på vänster sida av sandblästringsbåset.



Figur 11: Demontering av formlådan

4.6.4 För in plastpackningen över lampans ledning enligt figur 12.



Figur 12: Installation av packningen

4.6.5 För in kabeln med packningen genom öppningen vid kontrollboxen enligt figur 13 och fäst den från utsidan med hjälp av plastmuttern som visas i figur 14. Slutligen, dra åt muttern på insidan också.

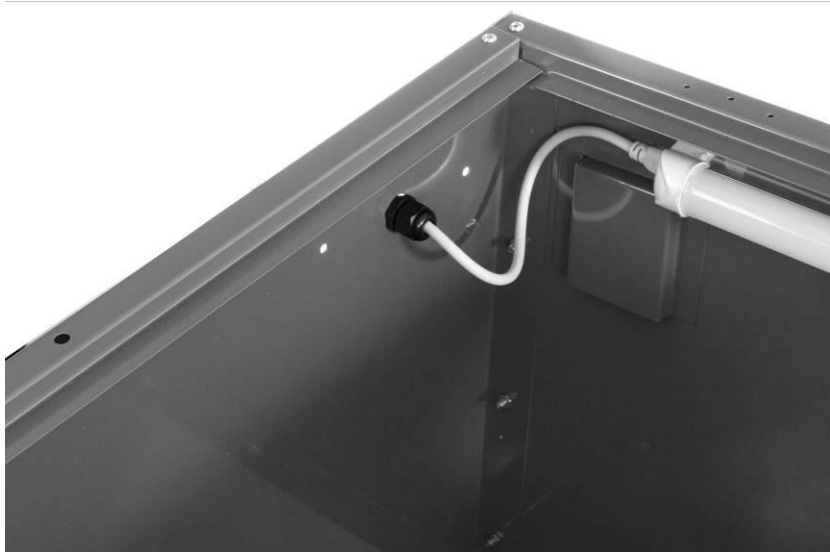


Bild 13: Fästa lampkabeln



Figur 14: Dra åt plastmuttern

4.6.6. Anslut lampans kabel till strömbrytaren som du demonterade i steg 4.6.3. För att göra detta, anslut den blå ledningen på ljusledningen till stiftet ovanför omkopplarens blå ledning och anslut sedan ljusets röda ledning i omkopplaren ovanför strömbrytarens röda ledning. Se figur 15. Sätt sedan tillbaka omkopplaren i sitt ursprungliga läge.

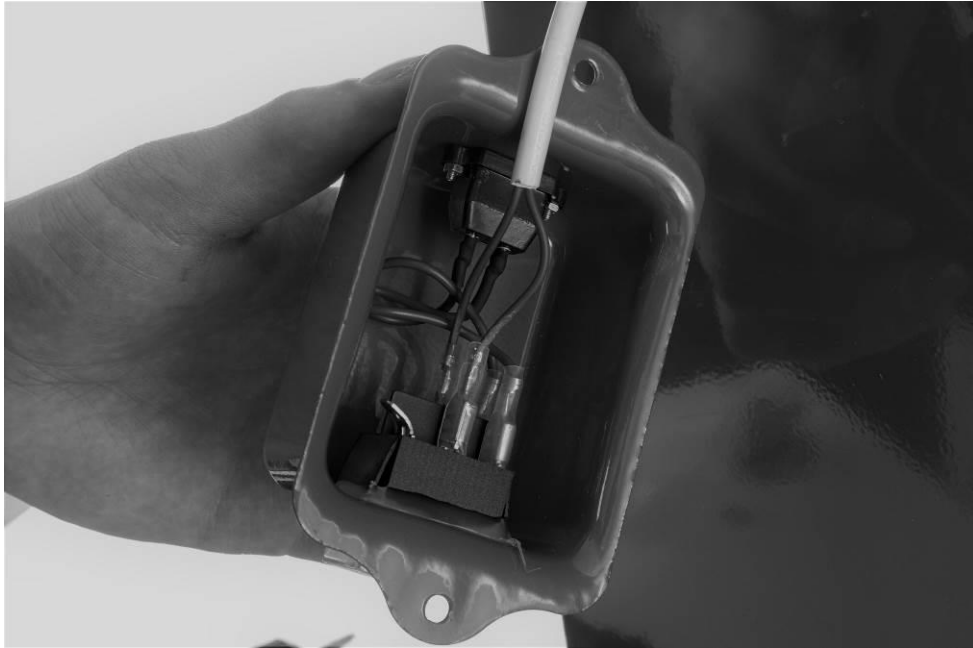
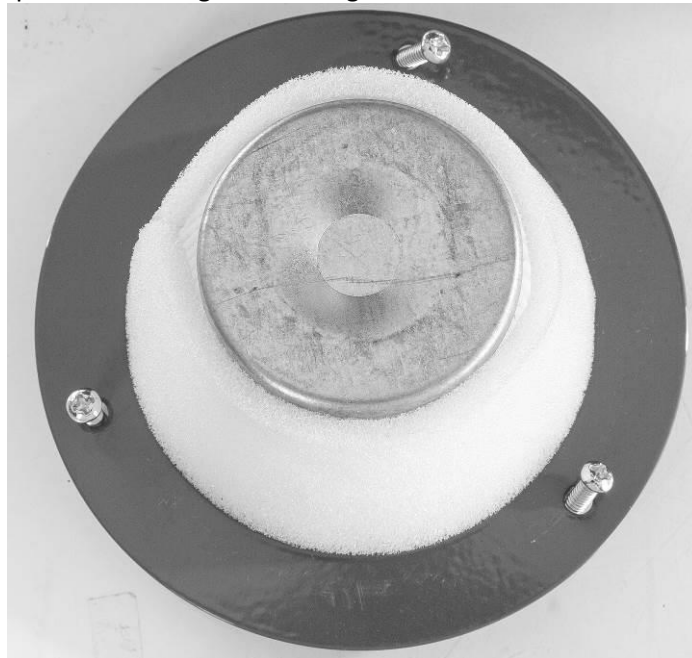


Bild 15: Ansluta kabeln till omkopplaren

4.7. Installation av Schaumstofffilter

4.7.1 För att installera skumfiltret måste du dra den röda ringen (se figur 16) över filtret och sätta in tre 5 x 20 mm skruvar på sandblästringsboxens högra sida.



Figur 16: Skumfilter med plåtring

4.7.2 Filtret är fixerat på insidan av sandblästringshytten med 8 mm muttrar.



Bild 17: Montering av skumfiltret

4.8. Installation av pistolen

4.8.1. På pistolens framsida är det nödvändigt att fästa den tjocka slangen med en slangklämma. Se figur 18.



Figur 18: Fästa den tjocka slangen på sandblästringspistolen

4.8.2. Den andra änden av den tjocka slangen fästs på den tunna sidan av det röda metallröret med en slangklämma, som sedan placeras längst ner i sandblästringsbåset för att suga in sanden. Se figur 19.



Figur 19: Fäst den tjocka slangen på metallröret

4.8.3 Fäst tryckluftsinloppet på sandblästringsboxens nedre högra sida. Se figurerna 20 och 21.

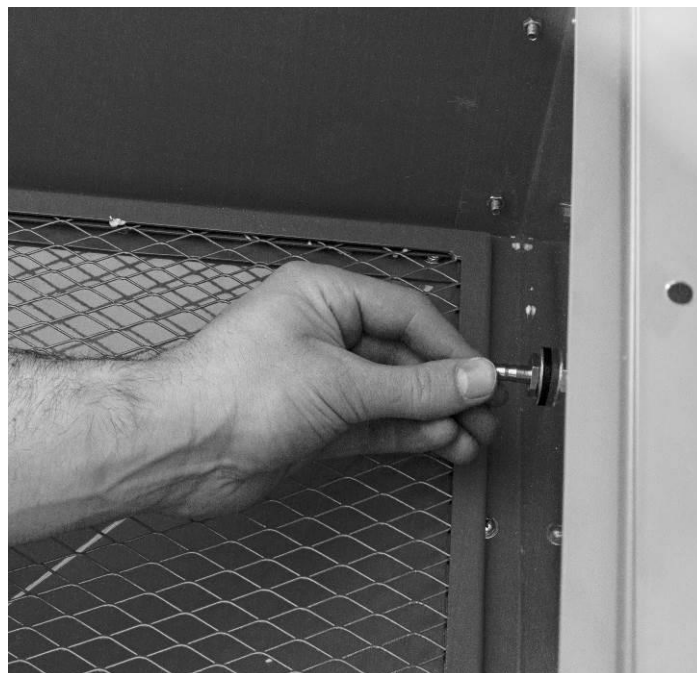


Bild 20: Inlopp för tryckluft inuti



Figur 21: Utvändigt tryckluftsinlopp

4.8.4. Anslut nu den tunna slangen till insidan av tryckluftsinloppet och tryckluftspistolen. Placera dessutom de små slangklämmorna i slangens två ändar och dra åt dem. Se figur 22.



Figur 22: Fäste den tunna slangen vid tryckluftens inlopp inuti sandblästringsbåset

4.9. Fäst handskarna inuti sandblästringsbåset på de två fördjupningarna på framsidan. För att göra detta, sätt handskarnas ärmar över urtagets kant och fäst sedan hylsan med hjälp av de stora slangklämmorna. Se figur 23. Var uppmärksam på handskarnas korrekta position. Den högra handsken måste gå in i höger urtag och vänster handske i vänster urtag.



Figur 23: Fästa handskarna

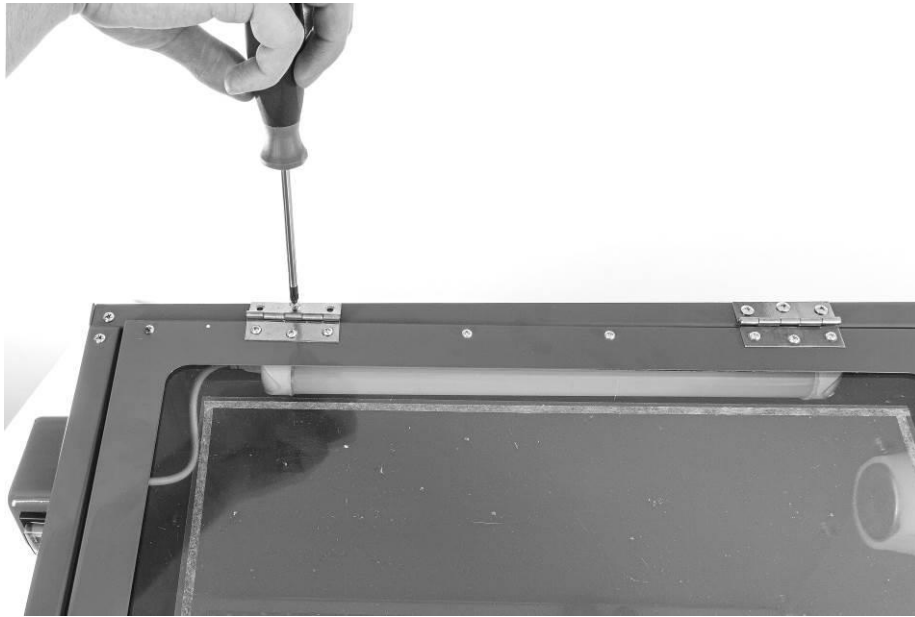
4.10. Skruva fast handtaget på locket på sandblästringsbåset och en 14 mm mutter. Se figur 24.



Bild 24: Fästa handtaget

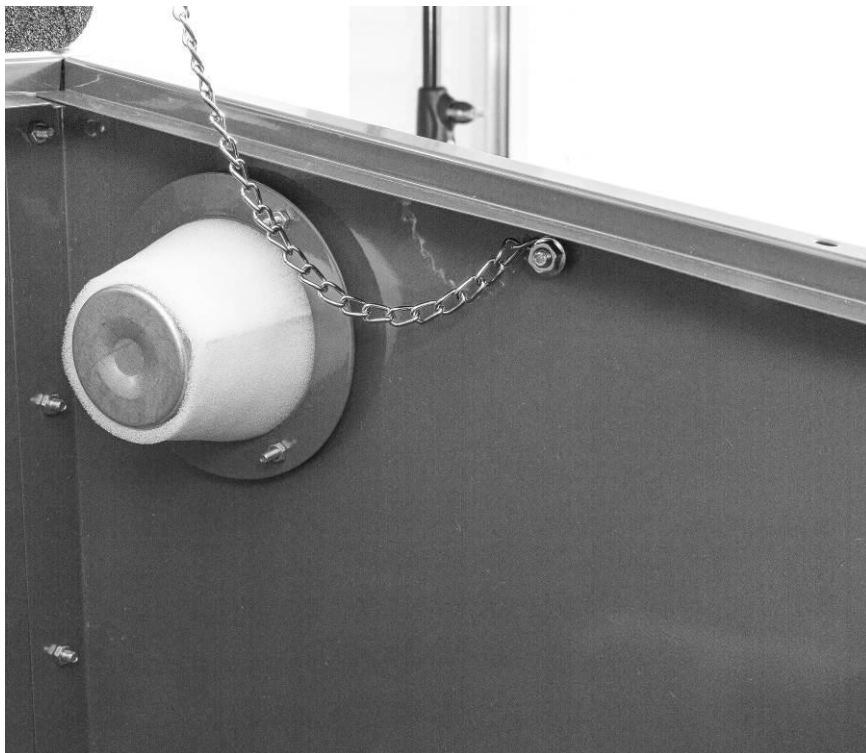
4.11. Fäst locket

4.11.1. Använd 3 självgående skruvar åt gången för att säkra locket två gångjärn. Se figur 25.



Figur 25: Fästa gångjärnen

4.11.2 Fäst lockkedjan med en skruv på 6 x 12 mm och en 10 mm mutter till höger ovanför filtret. Se figur 26.



Figur 26: Fäst locket kedja

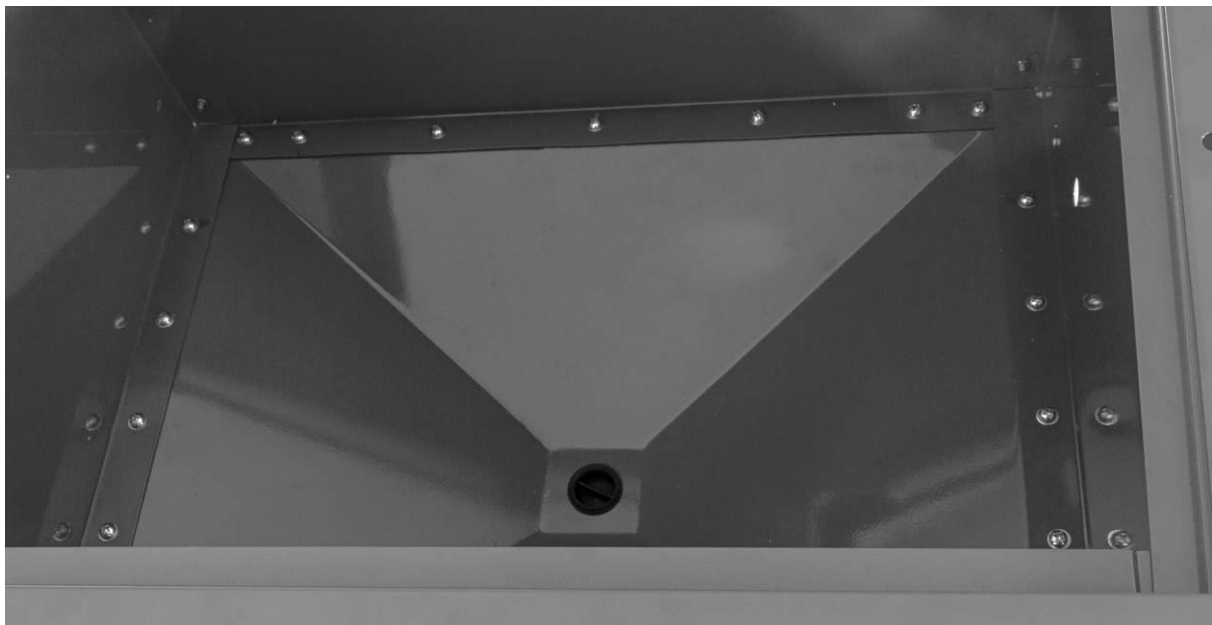
4.12. Fäst spakarna för stängning av sandblästringsbåsen på höger och vänster sida av sandblästringsbåset med hjälp av en 4 x 20 mm skruv och en 8 mm mutter. Se figur 27.



Figur 27: Fäst spakarna för stängning

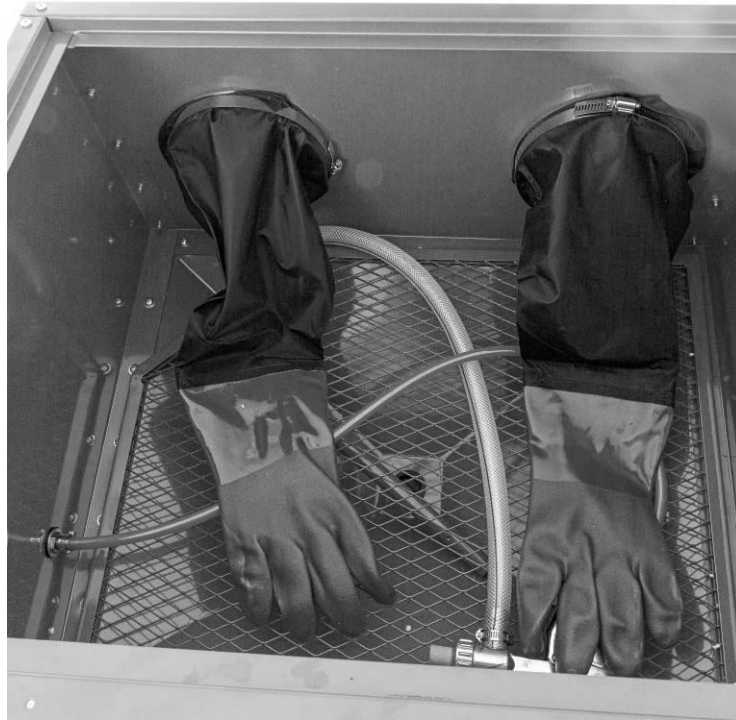
4.13 Slutliga åtgärder

4.13.1 Sätt i den svarta plastpluggen i hålet i botten av sandblästringsbåset. Se figur 28.



Figur 28: Anslut golvet i sandblästringsbåset

4.13.2 Placera fackverksarket på undersidan av sandblästringsbåset. Se till att handskarna och pistolen är ovanför nätarket. Se figur 29.



Figur 29: Rätt placering av gallerplattan

4.13.3 Sätt i nätkontakten i strömbrytaren på sandblästringsboxen. Se figur 30.



Bild 30: Strömanslutning

4.13.4. I det sista steget förseglas de rengjorda kanterna med tätningspasta. Därefter måste den torka med tillräcklig lufttillförsel.



Figur 31: Förseglingspasta

Andra installationsanmärkningar

- Placera sandblästringssystemet nära en nätanslutning på 240 V/50 Hz (115 V/60 Hz). Se till att uttaget är lämpligt för trepoliga pluggar, så att jordning kan garanteras. Kontrollera också om strömförsörjningen är lämplig för drift av detta sandblästringssystem. Om det inte finns något lämpligt uttag eller om användaren tvivlar på det elektriska nätverkets lämplighet, bör en elektriker konsulteras.
- Fäst luftslangen på en kompressor med en kontinuerlig effekt på 1,5 m³ per minut vid 80 PSI till inloppsporten på höger sida av kabinen. Eftersom det finns en mängd olika luftförsörjningssystem ingår inte ingångsporten. Använd den speciella kontakten som är kompatibel med ditt luftförsörjningssystem.
Använd inte sprängsystemet med över 80 PSI.
- Kontrollera anslutningarna på luftslangen och tillbehören till slangen på baksidan av pistolen. Se också till att matarslangen för sprängmaterial skruvas fast i den gängade anslutningen under pistolen.
- Lägg högst 4 kg blästermaterial i mitten av kabinen. Om för stora mängder används kan hytten bli smutsig eller sprängmaterialet kan läcka ut via avloppet. Själva sprängningsprocessen kan också vara långsam och ineffektiv.
- När du har anslutit lufttillförseln och kontrollerat att anslutningarna och packningarna är täta kan du ansluta enheten och börja testa sandblästringssystemet. Observera följande steg vid idrifttagning.

5. Idrifttagning

- **Varning:** Se till att alla dörrar är ordentligt stängda innan du använder maskinen. Underlåtenhet att göra detta kan leda till allvarliga skador.
- Placera arbetsstycket i kabinen. När du har satt in arbetsstycket i kabinen, stäng alltid lockluckan innan du börjar sandblästring. Hud och ögon löper hög risk för skador om de kommer i kontakt med strålen.
- Lägg händerna i handskarna, ta tag i pistolen och tryck på startknappen. Detta utlöser strålen. Om de inte ser något kan röret behöva tömmas. För att göra detta, täck kort pistolens sprängmunstycke.

- Nu kan du börja med ytbehandlingen av ditt arbetsstycke. Flytta hela tiden strålen över arbetsstycket med enhetliga cirkulära rörelser. Strålen får inte vara för stark eller för koncentrerad för att undvika en oönskad hammarslagseffekt.

6. Rengöring och underhåll

6.1 Grundläggande underhållsförfarande

- **Obs:** Koppla bort strömanslutningen och lufttillförseln innan något underhållsarbete!
- Rengör dammuppsamlaren och filtren regelbundet.
- Kontrollera slitdelarna, såsom munstycken, handskar, sekretessskärmar etc. och byt ut dem vid behov.
- Kontrollera slipmedlet (slipmedlet) – det slits ut och behöver ibland bytas ut.
- Rengör regelbundet inredningen i kabinen.
- Undvik fukt i luftkammarna och i slipmedlet.
- Utför en tätningskontroll av dörren varje vecka.
- Använd inte sandblåstringshytten på mer än 8,6 bar.
- Använd inte glödlampor med mer än 70 watt/12 volt.
- Alla blåstringsystem är känsliga för igensättning eller slitage på grund av slipmedel och applikationer.

Följande saker bör kontrolleras för slitage enligt följande:

6.2 Föroreningar

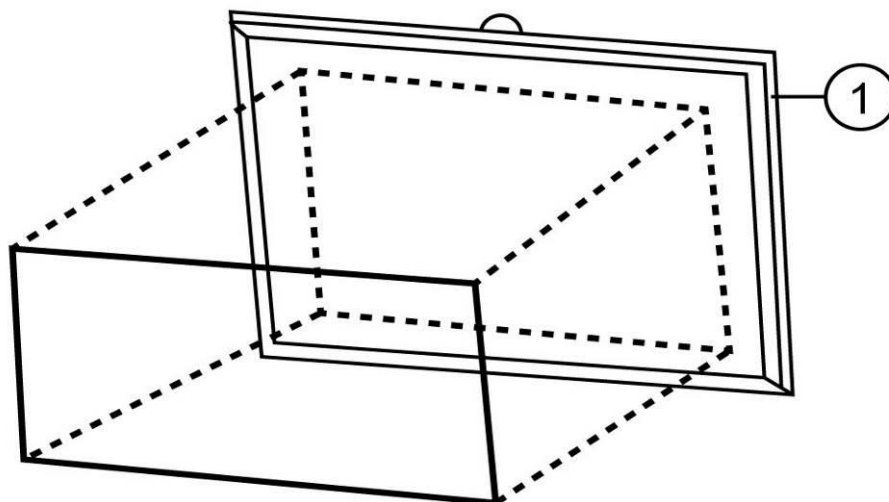
- Blästermunstycket kan bli smutsigt på grund av fuktigt blästermaterial. Försök att ta bort sprängmaterialet med en borr som hålls i handen. Eliminera det fuktiga blästermaterialet.
- Om blästerslangen är igensatt, täck pistolens spets och applicera tryckluft på slangen. Detta kommer att röra upp dammet, så se till att lockfliken är väl stängd!

6.3 Slitage

- Slitage är vanligtvis märkbart på grund av det överdrivna utseendet av damm i kabinen. Damm bildas i följande fall:
 - Blästermaterialet är slitet. Byt ut blästermaterialet om det har förlorat sin granulära eller pärlformade aspekt eller om det river fragment ur de sandblästrade arbetsstyckena. Slitet blästermaterial kan vanligtvis identifieras genom att blästermaterialet bildar ett moln av damm snarare än en stråle när det lämnar munstycket.
 - Luftutloppet är igensatt eller luftflödet blockeras. Rengöring av denna ventil bör minska mängden damm i kabinen. De enskilda delarna av pistolen kan slitas ut. Sådant slitage är tydligt närvarande när strålprofilen blir för bred och därmed ineffektiv. Byt i så fall bara munstycket eller utloppet.

6.4 Byte av plexiglas

- I den genomskinliga täckfliken (pos. 1) finns en utbytbar transparent plexiglasruta med en tjocklek av 0,5 mm. Om plexiglaset blir ogenomskinligt under drift ska det bytas ut mot ett nytt för att inte förstöra utsikten under arbetet.



6.5 Förvaring

- Om den förvaras under lång tid ska maskinen rengöras noggrant.
- Förvara enheten på en ren, torr plats.

7. Felsökning

PROBLEM	FÖRNUFT	LÖSNING
Överdriven mängd damm i kabinen.	- Luftventil igensatt eller blockerat luftflöde. - Abgenutztes Strahlgut - För mycket blästermaterial i kabinen.	- Rengör den bakre ventilen och se till att det finns tillräckligt med utrymme till väggen. - Byt ut blästermaterialet. - Ta bort överflödigt blästermaterial.
Överdriven mängd damm i kabinen.	- Anslutningar av Luftslang eller anslutningar lösa	- Dra åt anslutningarna och se till att luftslangarna är ordentligt fastsatta.
Ojämnt resultat.	- För mycket blästermaterial i Hytt. - Fukt inuti av stugan.	- Ta bort överflödigt blästermaterial. - Kontrollera luftslangen och se till att den inte innehåller fukt.
Olämplig hastighet eller ineffektiv sandblästringsbehandling.	- Abgenutztes Strahlgut. - För lågt tryck.	- Byt ut blästermaterialet. - Öka inloppstrycket och se till att reglerventilen är helt öppen.
Statisk elektricitet.	- Torrt väder.	- Lämna den rengjorda Arbetsstycke på gallret.

8. Not vid avyttring

8.1 Bortskaffande och förpackning

- Se till att förpackningen kasseras på lämpligt sätt i enlighet med de riktlinjer och standarder som gäller i din region. I vissa fall kan förpackningen bestå av plastpåsar - var i detta avseende särskilt försiktig så att de inte kommer i händerna på barn. Det finns risk för kvävning!

8.2 Kassering av gammal utrustning

- Gamla apparater ska kasseras i enlighet med anvisningarna och bestämmelserna för lokal avfallshantering.

8.3 Betydelsen av symbolen "soptunna"



Skydda vår miljö, elektriska apparater hör inte hemma i hushållsavfallet. Använd insamlingspunkterna för bortskaffande av elektriska apparater och lämna in dina elektriska apparater där som du inte längre kommer att använda. På detta sätt hjälper de till att undvika de potentiella effekterna av felaktigt bortskaffande på miljön och människors hälsa. På så sätt bidrar du till återanvändning, återvinning och andra former av återvinning av avfall som utgörs av eller innehåller elektriska eller elektroniska produkter. Information om var produkterna ska kasseras får du från dina kommuner eller kommunala förvaltningar.

Vårt kundservicenummer: +49 (0) 931-45232700

EU-försäkran om överensstämmelse

Vi

Canbolat Vertriebs GmbH, Gneisenaustraße 10-11, 97074 Würzburg, Tyskland

intygar härmed att de enheter som beskrivs nedan uppfyller de relevanta grundläggande hälso- och säkerhetskraven i EU-direktiven på grund av deras design och konstruktion samt i de konstruktioner som släpps ut på marknaden av oss.

Produktnamn: AREBOS sandblästringshytt 90 L

Artikelnummer: 4260627422920

Modellnummer: AR-HE-SK90LN

Om enheten ändras utan vårt medgivande förlorar denna försäkran om överensstämmelse sin giltighet.

Testad för:

EU-norm:

2014/30/EU (elektromagnetisk kompatibilitet)

EN 61000-6-2:2005/AC:2005

EN 61000-6-4:2007/A1:2011

Datum/Underskrift Tillverkare/Plats: Würzburg, 12.03.2020



Underskrift:

Dipl.-Inform. (Univ.) Korhan Canbolat, verkställande direktör

Representativ för dessa bruksanvisningar/tekniska data:

Dipl.-Inform. (Univ.) Korhan Canbolat, verkställande direktör

Büroadresse:

Canbolat Vertriebs GmbH

Gneisenaustraße 10-11 Annonser

97074 Würzburg

Returadress finns i avtrycket: <https://www.arebos.de/impressum/>

Momsregistreringsnummer: DE 263752326

Domstolen för registrering i handelsregistret är Würzburg, HRB 10082

WEEE-Reg.-Nr. AV 61617071