

Originálny návod na obsluhu – pieskovacia kabína AREBOS 90 L

AREBOS

Pieskovacia kabína 90 L

AR-HE-SK90LN



Dodržujte všetky bezpečnostné opatrenia uvedené v tejto používateľskej príručke, aby ste zaistili bezpečné používanie.



Ďakujeme za dôveru spoločnosti AREBOS.

Obsah

1. Bezpečnosť	3
1.1 Vysvetlenie symbolov	3
1.2 Všeobecné bezpečnostné pokyny	4
1.3 Osobitné bezpečnostné pokyny	5
2. Zamýšľané použitie.....	6
3. Špecifikácie	7
4. Konštrukcia	8
5. Uvedenie	22
6. Čistenie a údržba	23
6.1 Základný postup údržby	23
6.2 Znečistenie.....	23
6.3 Opotrebenie	23
6.4 Výmena plexiskla	23
6.5 skladovanie.....	24
7. Ladenie.....	24
8. Pokyny na likvidáciu	25
8.1 Likvidácia a balenie.....	25
8.2 Likvidácia starých zariadení.....	25
8.3 Význam symbolu "odpadkový kôš"	25
EÚ vyhlásenie o zhode	26

Ďakujeme, že ste si kúpili náš produkt. Pred prvým použitím produktu si pozorne prečítajte návod na obsluhu. Ak necháte výrobok tretím stranám, musí byť odovzdaný aj tento návod na obsluhu.

1. Bezpečnosť

1.1 Vysvetlenie symbolov



Tento výrobok sa nesmie likvidovať spolu s domovým odpadom!



Označenie CE sa môže použiť na uznanie toho, že výrobok spĺňa právne ustanovenia európskych právnych noriem, a preto sa s ním môže obchodovať v rámci Európskeho spoločenstva.



Varovanie! Pozorne si prečítajte bezpečnostné predpisy. To Nedodržanie bezpečnostných opatrení môže mať za následok vážne zranenie alebo poškodenie. Návod na obsluhu uchovávajte na bezpečnom mieste.



Varovanie! Noste ochranné okuliare!



Varovanie! Noste ochranné rukavice!



Upozornenie na elektrické napätie!



Pozornosť! Uistite sa, že je výrobok uzemnený!



Varovanie! Noste ľahký respirátor!



Varovanie! Zákaz fajčenia!

1.2 Všeobecné bezpečnostné pokyny

- Pred použitím vysokej skrinky si prečítajte pokyny. Nedodržanie týchto pokynov môže mať za následok zranenie používateľa alebo prepadnutie záruky na trhaciu skriňu.
- Aby bolo možné bezpečne prevádzkovať toto zariadenie, musia sa prísne dodržiavať všetky pokyny a informácie o bezpečnosti, montáži a obsluhu uvedené v návode na obsluhu. Všetky osoby, ktoré obsluhujú alebo udržiavajú tieto strojové zariadenia, si musia byť vedomé návodu na obsluhu a musia byť informované o potenciálnom ohrození.
- Je nevyhnutné poznať predpisy o prevencii nehôd platné na príslušnom mieste použitia, ako aj všetky ostatné všeobecne uznávané bezpečnostné predpisy.
- Skontrolujte, či zariadenie nie je poškodené pri preprave. Akékoľvek poškodenie okamžite nahláste prepravnej spoločnosti, s ktorou bola pieskovacia kabína dodaná.
- Výrobca nenesie zodpovednosť, ak sú jeho strojové zariadenia bez povolenia upravené a ak v dôsledku týchto úprav vznikne škoda.
- **Varovanie!** Pri používaní obrábacích strojov musia byť vždy dodržané základné bezpečnostné opatrenia. Venujte tiež pozornosť všetkým tipom a radám v dodatočných bezpečnostných pokynoch.
- Dodržiavajte regionálne a miestne predpisy o prevencii nehôd, ktoré sa na vás vzťahujú. To isté platí pre všetky predpisy týkajúce sa bezpečnosti a ochrany zdravia pri práci.
- Zabezpečte bezpečné skladovanie nástrojov. Nástroje, ktoré sú potrebné, sa musia skladovať na čo najvyššom suchom mieste alebo uzamknuté ako neprístupné.
- Obalové časti (fólie, plastové vrecká, polystyrén atď.) skladujte len na miestach, ktoré nie sú prístupné deťom – najmä dojčatám – pretože obalové časti často predstavujú nerozpoznané nebezpečenstvo (napr. nebezpečenstvo udusenía).
- Vždy používajte správny nástroj pre každú prácu. Napríklad nepoužívajte malé nástroje alebo príslušenstvo na prácu, ktorá sa skutočne musí vykonať s ťažkými nástrojmi. Používajte nástroje výlučne na účely, na ktoré boli vyrobené.
- Vždy zostaňte v strehu. Venujte pozornosť tomu, čo robíte. Nepoužívajte nástroje, keď ste unavení. Pod vplyvom alkoholu, drog alebo liekov, ktoré zhoršujú schopnosť reagovať, je zakázané pracovať so zariadením.
- Dávajte si pozor na poškodené časti. Pred použitím nástroj skontrolujte. Venujte pozornosť správne vyrovnaníu a nastaveníu pohyblivých častí. Poškodené ochranné kryty atď. musia byť riadne opravené alebo vymenené oprávnenými osobami. Chybné spínače musí vymeniť kvalifikovaný odborník. Ak sú potrebné opravy, obráťte sa na autorizovaný servis.
- Používajte iba schválené diely. Pri údržbe a opravách používajte iba identické náhradné diely. V prípade náhradných dielov kontaktujte náš zákaznícky servis.
- **Varovanie!** Používanie iného príslušenstva a prídavných zariadení, ktoré nie sú výslovne odporúčané, môže ohroziť ľudí a predmety. Nástroj sa môže používať len na určený účel. Akákoľvek sprenevera sa bude považovať za nesprávne použitie. Za škody na majetku a ujmy na zdraví vyplývajúce z takéhoto nesprávneho používania zodpovedá výlučne používateľ a v žiadnom prípade nie výrobca. Výrobca nenesie zodpovednosť, ak sa jeho strojové zariadenia nesprávne upraví alebo používajú a ak sa tým spôsobí škoda.

1.3 Osobitné bezpečnostné pokyny

- Spotrebič vždy pripájajte k napájaciemu zdroju cez uzemnenú sieťovú zásuvku. Na prevádzku sacieho systému je potrebné napätie 230 V.
- Pred uvedením do prevádzky skontrolujte úplnosť, funkčnosť a tesnosť zariadenia !
- Tento nástroj je v súlade so všetkými príslušnými bezpečnostnými predpismi. Opravy môžu vykonávať iba kvalifikovaní elektrikári v autorizovaných servisných strediskách a s použitím originálnych náhradných dielov. V opačnom prípade so sebou nesie riziko nehôd.
- Pred údržbou, kontrolou a čistením vždy odpojte pieskovaciu kabínu od kompresora a siete.
- Skontrolujte, či nie je zariadenie poškodené. Nepoužívajte prístroj, ak je chybný alebo poškodený.
- Nikdy neuvádzajte do prevádzky chybné, netesné alebo nefunkčné zariadenie! Obráťte sa na výrobcu alebo nechajte zariadenie skontrolovať a opraviť kvalifikovaným odborníkom. Nepokúšajte sa vykonávať opravy sami.
- Udržujte svoj pracovný priestor čistý. Stiesnené a prekážajúce pracovné priestory zvyšujú riziko nehôd.
- Nenechávajte svoje pracovisko bez dozoru.
- Nikdy nenechávajte stroj bez dozoru. Počkajte, kým sa zariadenie úplne nezastaví.
- Chráňte elektrické náradie pred dažďom, vlhkosťou a snehom.
- Zabezpečte dostatočné osvetlenie na pracovisku.
- Nikdy nestojte na zariadení.
- Prístroj používajte iba s nasadenými rukavicami. Pravidelne vymieňajte rukavice. Noste rukavice a vymeňte ich hneď, ako vykazujú známky únavy.
- Uistite sa, že nosíte predpísaný pracovný odev. Počas celej práce noste vhodné ochranné prostriedky, ako je ochrana sluchu, maska proti prachu, pracovné rukavice, okuliare atď.
- Nenoste voľné šperky, prstene ani náhrdelníky.
- V prípade potreby noste sieťku na vlasy.
- Spotrebič sa nikdy nesmie používať s otvoreným vekom.
- Pracujte iba s pracovným tlakom odporúčaným v tejto príručke.
- Nikdy neskladujte zariadenie alebo materiály nad strojom tak, aby naň mohli spadnúť.
- Vždy používajte vhodný tryskací materiál a nikdy nebrúste!
- Osoba pracujúca s týmto strojom by sa nemala rozptyľovať, ak je to možné.
- Zabezpečte zariadenie proti prevráteniu, poškodeniu a úniku tryskacieho materiálu.
- Pri používaní spotrebiča by sa deti a choré a choré osoby mali držať mimo dosahu. Nedovoľte deťom používať nástroj.
- Urobte pracovisko odolné voči deťom. Keď sa nepoužívajú, používajte visiace zámky a hlavné elektrické vypínače.
- Nastavenie, meranie, čistenie, opravy atď. sa môže vykonať len vtedy, ak je prerušený prívod vzduchu a napájanie.
- Ak sa udržiavajú alebo opravujú bezpečnostné alebo ochranné zariadenia, musia sa ihneď po dokončení práce správne namontovať.
- Kryty odstraňujte iba pri opravách a servisných prácach. Uistite sa, že všetky kryty sú správne pripevnené.
- Pravidelne kontrolujte, či sú všetky skrutky, matice a iné upevňovacie prvky tesné.
- Kryty strojového zariadenia sa za žiadnych okolností nesmú demontovať alebo akýmkoľvek spôsobom znefunkčniť.
- Poškodené alebo chybné ochranné kryty musia byť okamžite vymenené.
- Skontrolujte, či nástroj nevykazuje známky poškodenia. Skontrolujte, či všetky pohyblivé časti fungujú správne. Venujte osobitnú pozornosť poškodeným a zaseknutým častiam. Všetky diely musia byť správne nainštalované a spĺňať všetky podmienky pre správne fungovanie.
- V žiadnom prípade nepoužívajte nadmernú silu!

- Pred pieskovaním vždy zatvorte všetky dvierka pieskovacieho stroja.
- Vždy pracujte so zapnutým odsávacím systémom.
- Piesok nasmerujte len na predmety, ktoré sa majú otryskávať.
- Pieskovacia kabína musí byť uzemnená, aby sa zabránilo nehodám spôsobeným úrazom elektrickým prúdom.
- Používajte iba trojžilové predlžovacie káble, ktoré sú uzemnené a dimenzované pre príslušný výstupný výkon. Za týmto účelom skontrolujte štítok výrobcu uvádzajúci menovitý výstup prúdu.
- Nepripájajte plynové fľaše k pieskovacej kabíne, mohlo by to viesť k výbuchu.
- Uistite sa, že všetky nástroje, kľúče a kliešte boli odstránené zo zariadenia, keď začnete pracovať.
- Pred zapojením spotrebič vypnite, aby ste predišli neúmyselnému spusteniu stroja.
- Počas prevádzky zatvorte a uzamknite dvierka.
- Zabráňte vlhkosti vo vzduchových komorách a v abrazíve.
- Pri dopĺňaní tryskacieho materiálu alebo pri údržbárskych prácach na hadiciach, tryskacej pištole alebo iných prvkoch odstráňte prírodné potrubie vzduchu.

2. Zamýšľané použitie

- S týmto strojom sa nesmú vykonávať žiadne práce okrem práce, na ktorú je zariadenie skonštruované a ktorá je popísaná v návode na obsluhu. Akékoľvek použitie nad tento rámec sa považuje za nevyhovujúce zamýšľanému účelu. Výrobca nezodpovedá za prípadné prípadné škody alebo zranenia, ktoré z toho vyplývajú.
- Upozorňujeme, že toto zariadenie nie je určené na komerčné použitie.
- Tryskacie skrine produkujú silný prúd abrazívnych častíc. Aby ste predišli zraneniam a škodám na majetku, prečítajte si podrobne tento návod na použitie pred inštaláciou, používaním alebo servisom tejto tryskacej skrinky.
- Na pieskovanie malých až stredne veľkých kovových častí. Táto vysoká skrinka je vhodná iba na čistenie, leštenie a spracovanie suchými abrazívami, ako sú plynové guľôčky alebo granule. Výsledok na jemných častiach sa môže líšiť od hrubých po jemné v závislosti od veľkosti sklenených guľôčok. Začnite s nízkym tlakom vzduchu, aby ste predišli zbytočnému preliačeniu a nežiaducemu silnému oderu.
- Je veľmi dôležité dimenzovať kompresor, s ktorým sa má tryskanie vykonávať, primerane veľké. Pieskovacia pištoľ spotrebuje cca 150 l/min, t.j. na dosiahnutie optimálneho výsledku je potrebný minimálne jeden kompresor s 50 l kotlom a sacím výkonom cca 300 l.

- Ich tryskací systém je vybavený trojkoľíkovou uzemňovacou zástrčkou na prevenciu úrazov elektrickým prúdom. Pri pripájaní zariadenia dodržiavajte všetky bezpečnostné a napájacie opatrenia vrátane národného elektrického kódexu (NEC) a zákona o bezpečnosti a ochrane zdravia pri práci (OSHA).
- Systém lúčov by mal byť zapojený do vhodnej trojkoľíkovej uzemnenej zásuvky. Ak je k dispozícii iba jedna dvojkoľíková zásuvka, nechajte ju vymeniť v súlade s národnými a miestnymi predpismi a objednávkami.
- Túto prácu by mali vykonávať iba kvalifikovaní elektrikári. Je možné použiť uzemnený adaptér. Uistite sa, že zelená čiara adaptéra je úhľadne pripojená k príslušnej zástrčke.
- **Upozornenie:** "Kanadský elektrický zákon" zakazuje používanie trojkoľíkových adaptérov. Abrazívne materiály sú veľmi klzké a mali by sa čo najskôr vyčistiť, aby sa zabránilo možným zraneniam.

3. Špecifikácie

Model	AR-HE-SK90L
Kapacita	90 l
Max. prevádzkový tlak	80 PSI/ 5,52 barov
Materiál	Oceľ
Okienko na prezeranie materiálu	Plexisklo
Veľkosť zobrazovacieho okna	53,5 x 44 cm
Žiarovka	12 V
Dopyt po ovzduší	150 litrov/min, 5 CFM
Vonkajšie rozmery (D x Š x V)	58,5 x 48 x 49 cm
Vnútorne rozmery (D x Š x V)	56 x 46 x 28 cm
Pripojenie vzduchu	1/4" IG
Hmotnosť	13 kg
Farba	Červený

4. Konštrukcia

4.1. Bočné panely sa spoja s predným a zadným panelom pomocou 5 x 10 mm skrutiek a matíc 8 mm pomocou krížového skrutkovača a 8 mm otvoreného kľúča, ako je znázornené na obrázkoch 1 a 2. Okrem toho upevníte 4 uhly v horných rohoch puzdra pomocou dvoch skrutiek s rozmermi 5 x 10 mm, ako je znázornené na obrázku 3.



Obrázok 1: Upevnenie bočných panelov



Obrázok 2: Upevnenie bočných panelov



Obrázok 3: Upevnenie uhlov

4.2. V ďalšom kroku sa spodná časť vysokej skrine spojí s kusom zmontovaným v bode 4.1. Za týmto účelom zarovnajte podlahu, ako je znázornené na obrázku 4.



Obrázok 4: Orientácia pôdy

4.3. Potom vložte dvadsaťštyri skrutiek s rozmermi 6 x 12 mm s podložkou (obrázok 5) cez penu vo vnútri pieskovacej kabíny a otvory v spodnej časti.



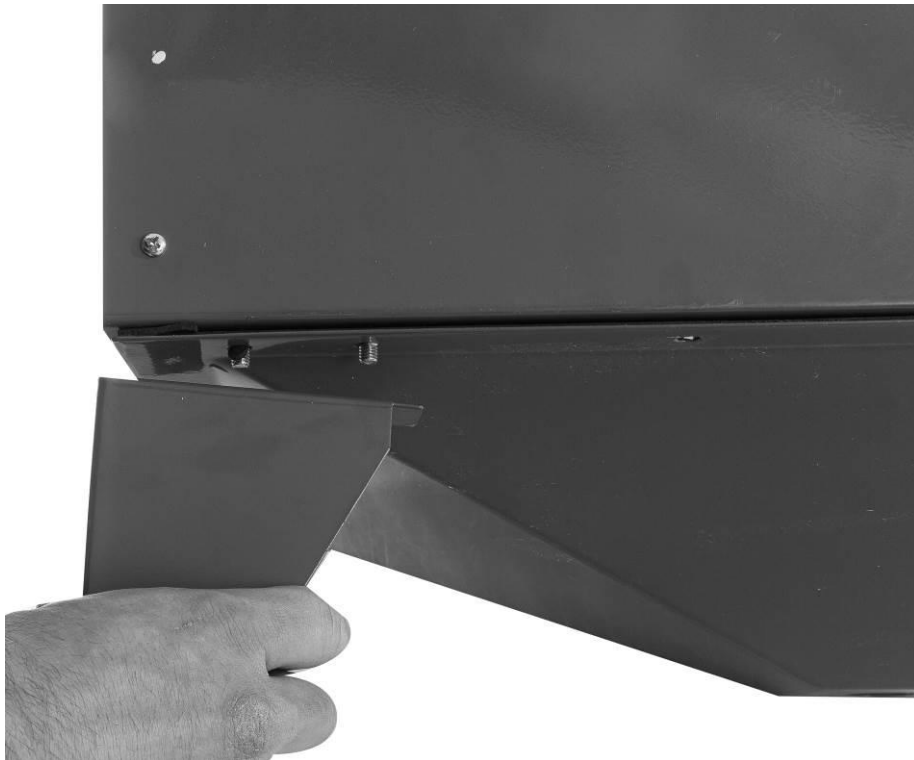
Obrázok 5: 6 x 12 mm skrutka s podložkou a maticou

4.4. Teraz utiahnite stredné tri skrutky maticou 10 mm znázornenou na obrázku 5 pomocou krížového skrutkovača a desaťmm otvoreného kľúča.



Obrázok 6: Upevnenie matice k spodnej časti pieskovacej kabíny

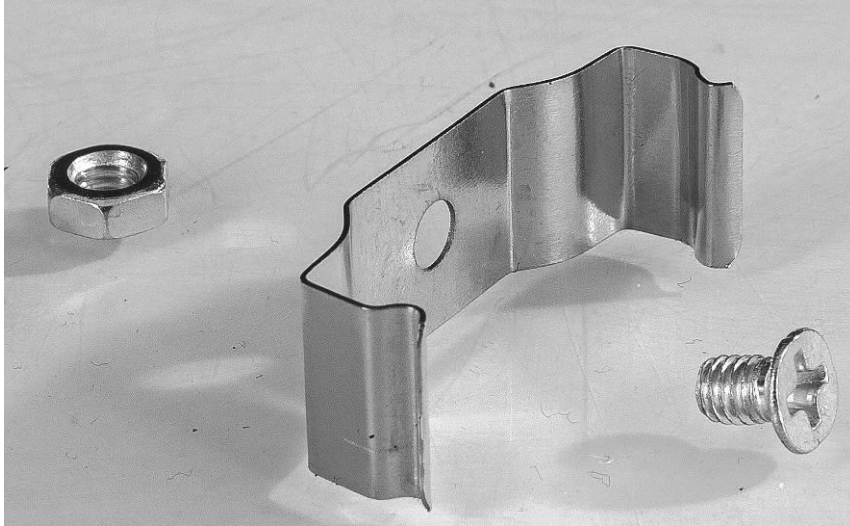
4.5. Okrem 10 mm matíc musia byť nohy pripevnené k rohom podlahy. Za týmto účelom najskôr zarovnajzte nohu so skrutkami a potom utiahnite matice.



Obrázok 7: Orientácia chodidla

4.6. Montáž svetla

4.6.1. Potom sa konzola svetla pripevní k zadnej časti pieskovacej kabíny skrutkou 5 x 5 mm matice s rozmermi 8 mm (obrázky 8 a 9).



Obrázok 8: Zátvorka svetla



Obrázok 9: Upevnenie konzoly

4.6.2. Svetlo zatlačte do držiaka, ktorý ste pripevnili v predchádzajúcom kroku, kým svetlo nezacvakne na miesto. Pozri obrázok 10.



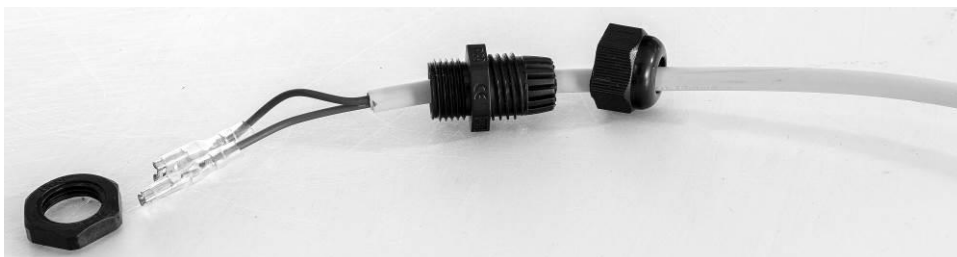
Obrázok 10: Inštalácia žiarivky

4.6.3. Demontujte elektrickú skrinku na ľavej strane pieskovacej kabíny.



Obrázok 11: Demontáž debniacej skrinky

4.6.4. Plastové tesnenie sa zasunie cez drôt svetla, ako je znázornené na obrázku 12.



Obrázok 12: Inštalácia tesnenia

4.6.5. Zasuňte kábel s tesnením cez otvor v ovládacej skrinke, ako je znázornené na obrázku 13, a upevnite ho zvonku pomocou plastovej matice znázornenej na obrázku 14. Nakoniec utiahnite maticu aj zvnútra.



Obrázok 13: Upevnenie kábla žiarovky



Obrázok 14: Utiahnutie plastovej matice

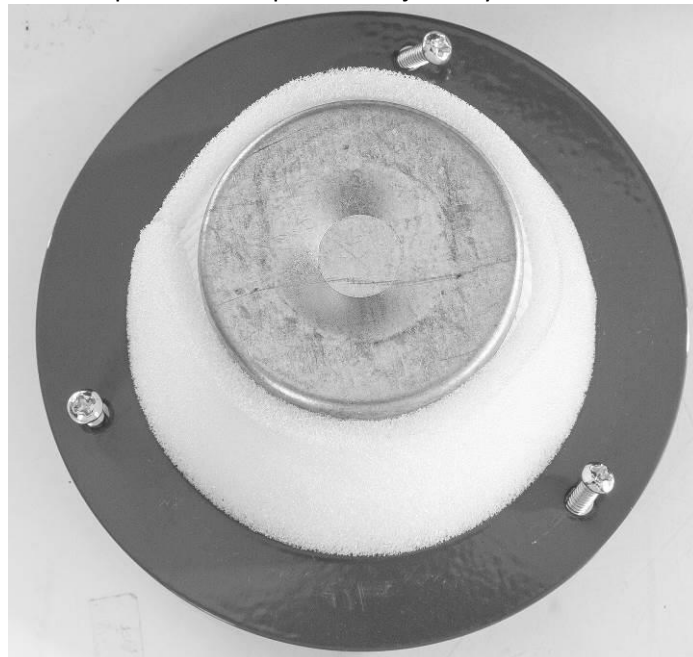
4.6.6. Pripojte vodič svetla k spínaču, ktorý ste demontovali v kroku 4.6.3. Za týmto účelom pripojte modrý vodič svetelného vodiča k kolíku nad modrým vodičom spínača a potom pripojte červený vodič svetla v spínači nad červeným vodičom spínača. Pozri obrázok 15. Potom spínač znova zostavte do pôvodnej polohy.



Obrázok 15: Pripojenie kábla k spínaču

4.7. Inštalácia Schaumstofffiltrov

4.7.1. Na inštaláciu penového filtra musíte pretiahnuť červený krúžok (pozri obrázok 16.) cez filter a vložiť tri skrutky 5 x 20 mm na pravú stranu pieskovacej kabíny.



Obrázok 16: Penový filter s plechovým krúžkom

4.7.2. Filter je upevnený vo vnútornej časti pieskovacej kabíny maticami s priemerom 8 mm.



Obrázok 17: Montáž penového filtra

4.8. Inštalácia zbrane

4.8.1. Na prednej strane pištole je potrebné pripevniť hrubú hadicu hadicovou svorkou. Pozri obrázok 18.



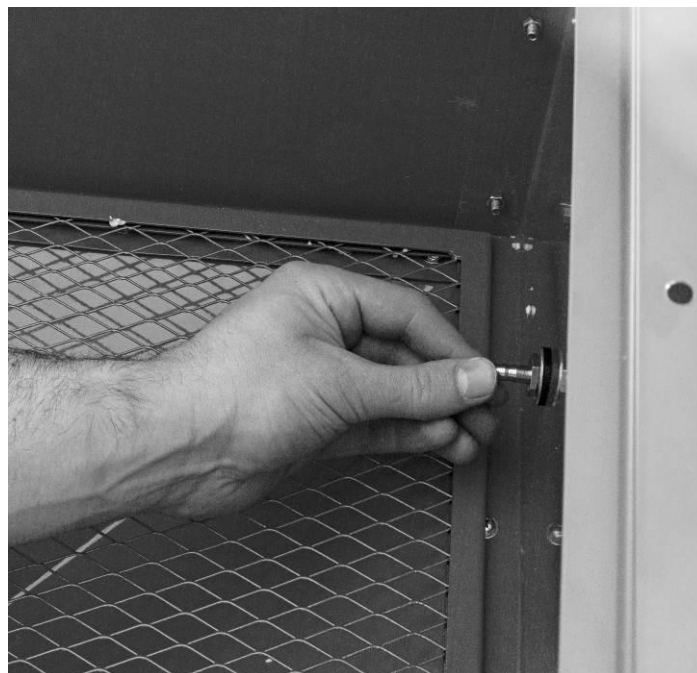
Obrázok 18: Pripevnenie hrubej hadice k pieskovacej pištole

4.8.2. Druhý koniec hrubej hadice sa hadicovou svorkou pripevní na tenkú stranu červenej kovovej rúrky, ktorá sa potom umiestni na dno pieskovacej kabíny, aby nasávala piesok. Pozri obrázok 19.



Obrázok 19: Upevnenie hrubej hadice na kovovú rúrku

4.8.3. Pripevnite prívod stlačeného vzduchu na pravú dolnú stranu pieskovacej kabíny. Pozri obrázky 20 a 21.



Obrázok 20: Vstup stlačeného vzduchu dovnútra



Obrázok 21: Vonkajší prívod stlačeného vzduchu

4.8.4. Teraz pripojte tenkú hadicu k vnútornej strane prívodu stlačeného vzduchu a pištole na stlačený vzduch. Okrem toho umiestnite malé hadicové svorky na dva konce hadice a utiahnite ich. Pozri obrázok 22.



Obrázok 22: Pripevnenie tenkej hadice k vstupu stlačeného vzduchu vo vnútri pieskovacej kabíny

4.9. Rukavice vo vnútri pieskovacej kabíny pripevnite k dvom vybraniam prednej časti. Za týmto účelom položte rukávy rukavíc cez okraj vybrania a potom upevnite objímku pomocou veľkých hadicových svoriek. Pozri obrázok 23. Dbajte na správnu polohu rukavíc. Pravá rukavica musí ísť do pravého vybrania a ľavá rukavica do ľavého vybrania.



Obrázok 23: Pripevnenie rukavíc

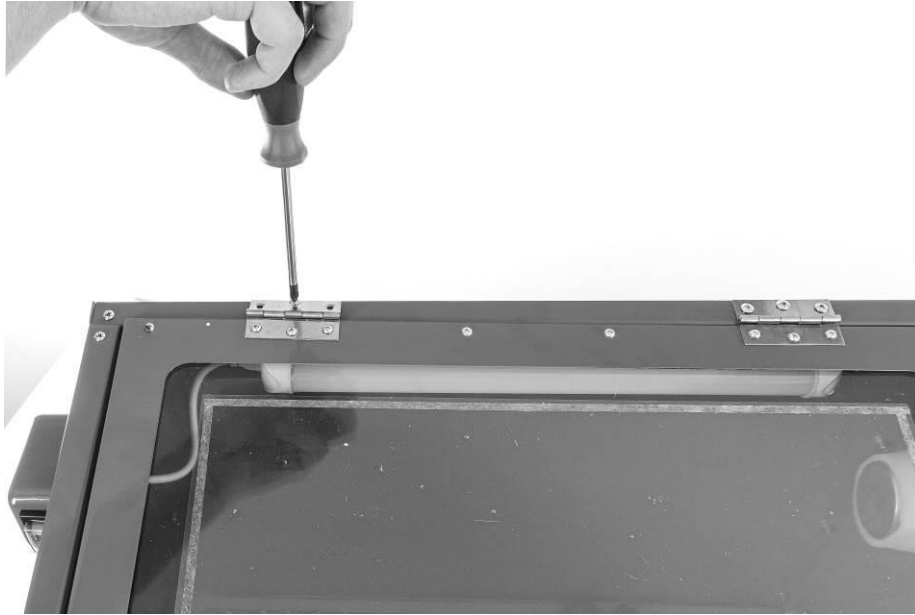
4.10. Rukoväť priskrutkujte k veku pieskovacej kabíny a matice s priemerom 14 mm. Pozri obrázok 24.



Obrázok 24: Pripevnenie rukoväte

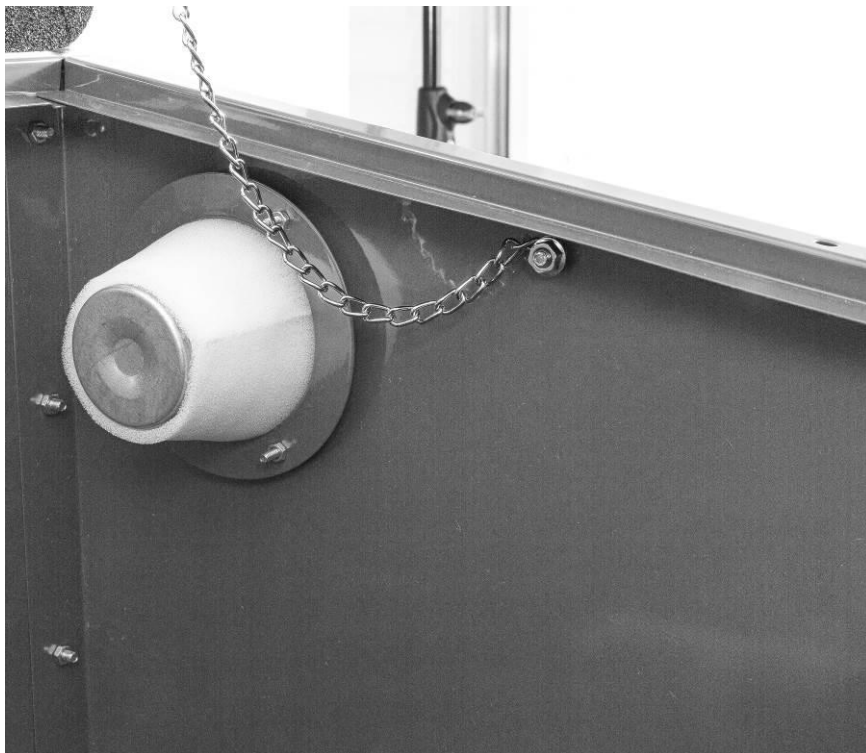
4.11. Upevnenie veka

4.11.1. Na zaistenie dvoch pántov veka použite naraz 3 samorezné skrutky. Pozri obrázok 25.



Obrázok 25: Upevnenie pántov

4.11.2. Pripevnite reťaz veka skrutkou 6 x 12 mm a maticou 10 mm vpravo nad filtrom. Pozri obrázok 26.



Obrázok 26: Upevnenie reťaze veka

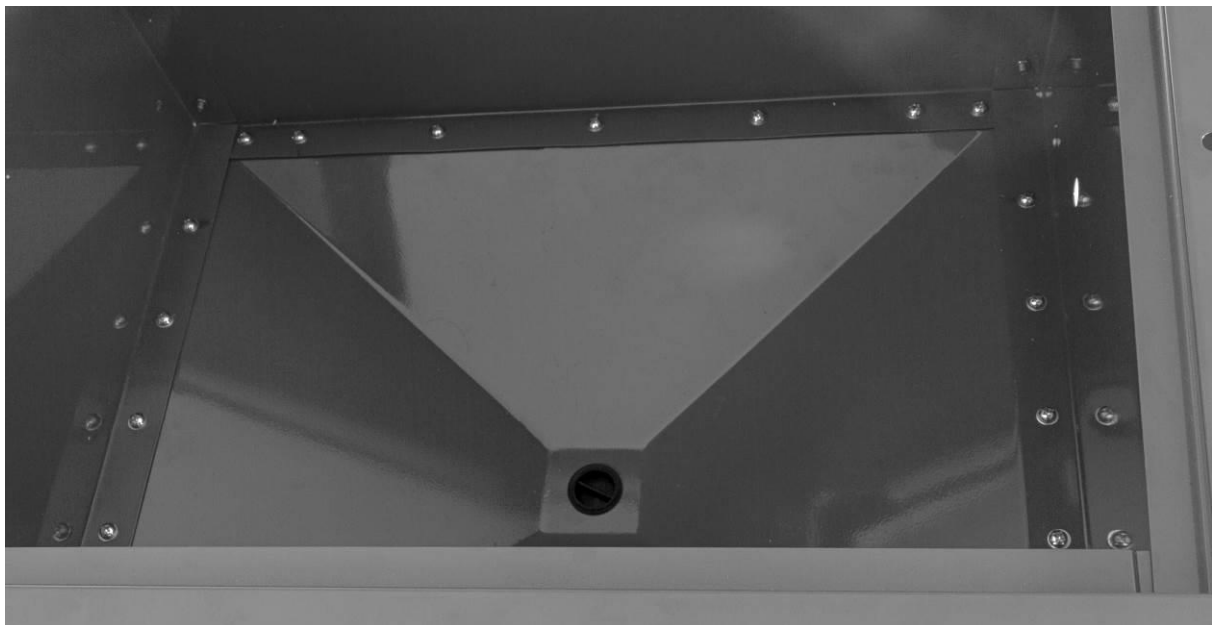
4.12. Upevnite páčky na zatváranie pieskovacej kabíny na pravej a ľavej strane pieskovacej kabíny pomocou skrutky 4 x 20 mm a matice 8 mm. Pozri obrázok 27.



Obrázok 27: Upevnenie pák na zatváranie

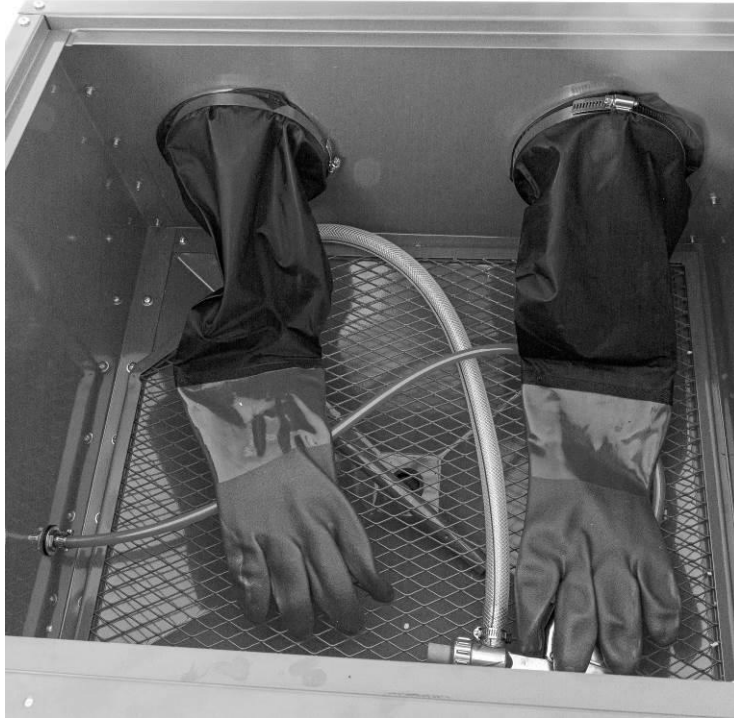
4.13. Záverečné kroky

4.13.1. Zasuňte čiernu plastovú zátku do otvoru v spodnej časti pieskovacej kabíny. Pozri obrázok 28.



Obrázok 28: Zasuňte podlahu pieskovacej kabíny

4.13.2. Mriežkovú fóliu umiestnite na dno pieskovacej kabíny. Uistite sa, že rukavice a pištoľ sú nad sieťovinou. Pozri obrázok 29.



Obrázok 29: Správna poloha mriežkovej platne

4.13.3. Zasuňte sieťový konektor do spínača pieskovacej kabíny. Pozri obrázok 30.



Obrázok 30: Elektrické pripojenie

4.13.4. V poslednej fáze sa očistené hrany utesnia tesniacou pastou. Následne musí vyschnúť s dostatočným prívodom vzduchu.



Obrázok 31: Tesniaca pasta

Ďalšie poznámky k inštalácii

- Pieskový systém umiestnite do blízkosti sieťovej prípojky 240 V/50 Hz (115 V/60 Hz). Uistite sa, že zásuvka je vhodná pre trojkolíkové zástrčky, aby bolo možné zaručiť uzemnenie. Skontrolujte tiež, či je napájací zdroj vhodný na prevádzku tohto pieskovacieho systému. Ak nie je vhodná zásuvka alebo ak má používateľ pochybnosti o vhodnosti elektrickej siete, je potrebné poradiť sa s elektrikárom.
- Pripojte vzduchovú hadicu kompresora s nepretržitým výkonom 1,5 m³ za minútu pri 80 PSI k vstupnému otvoru na pravej strane kabíny. Pretože existuje celý rad rôznych systémov prívodu vzduchu, vstupný port nie je zahrnutý. Použite špeciálny konektor, ktorý je kompatibilný s vaším systémom prívodu vzduchu.
Poznámka: Nepoužívajte tryskací systém pri viac ako 80 PSI.
- Skontrolujte pripojenie vzduchovej hadice a príslušenstva hadice v zadnej časti pištole. Uistite sa tiež, že prívodná hadica pre tryskací materiál je pevne priskrutkovaná k závitovému spojeniu pod pištoľou.
- Do stredu kabíny umiestnite maximálne 4 kg tryskacieho materiálu. Ak sa použijú príliš veľké množstvá, kabína sa môže znečistiť alebo tryskací materiál môže uniknúť cez odtok. Samotný proces tryskania môže byť tiež pomalý a neefektívny.
- Po pripojení prívodu vzduchu a uistení sa, že spoje a tesnenia sú tesné, môžete zariadenie zapojiť a začať testovať pieskový systém. Počas uvedenia do prevádzky dodržiavajte nasledujúce kroky.

5. Uvedenie

- **Upozornenie:** Pred použitím stroja sa uistite, že sú všetky dvere pevne zatvorené. Ak tak neurobíte, môže to mať za následok vážne zranenia.
- Umiestnite obrobok do kabíny. Po vložení obrobku do kabíny pred začatím pieskovania vždy zatvorte kryciu klapku. Koža a oči sú vystavené vysokému riziku zranenia, ak prídu do kontaktu s prúdom.
- Vložte ruky do rukavíc, chyťte zbraň a stlačte tlačidlo štart. Tým sa spustí lúč. Ak nič nevidia, možno bude potrebné vypustiť potrubie. Za týmto účelom krátko zakryte trysku pištole.

- Teraz môžete začať s povrchovou úpravou vášho obrobku. Neustále pohybujte lúčom po obrobku rovnomernými kruhovými pohybmi. Nosník nesmie byť príliš silný alebo príliš koncentrovaný, aby sa zabránilo nežiaducejmu efektu úderu kladivom.

6. Čistenie a údržba

6.1 Základný postup údržby

- **Poznámka:** Pred údržbárskymi prácami odpojte napájaciu prípojku a prívod vzduchu!
- Pravidelne čistite zberač prachu a filtre.
- Skontrolujte opotrebované diely, ako sú trysky, rukavice, ochranné obrazovky atď. a v prípade potreby ich vymeňte.
- Skontrolujte abrazívum (abrazívum) – opotrebuje sa a občas je potrebné ho vymeniť.
- Pravidelne čistite interiér kabíny.
- Zabráňte vlhkosti vo vzduchových komorách a v abrazíve.
- Každý týždeň vykonajte kontrolu tesnenia dverí.
- Nepoužívajte pieskovaciu kabínu pri tlaku väčšom ako 8,6 baru.
- Nepoužívajte žiarovky s výkonom viac ako 70 wattov/12 voltov.
- Všetky tryskacie systémy sú náchylné na upchatie alebo opotrebenie v dôsledku abrazívnych médií a aplikácií.

Nasledujúce veci by sa mali skontrolovať z hľadiska opotrebovania nasledovne:

6.2 Znečistenie

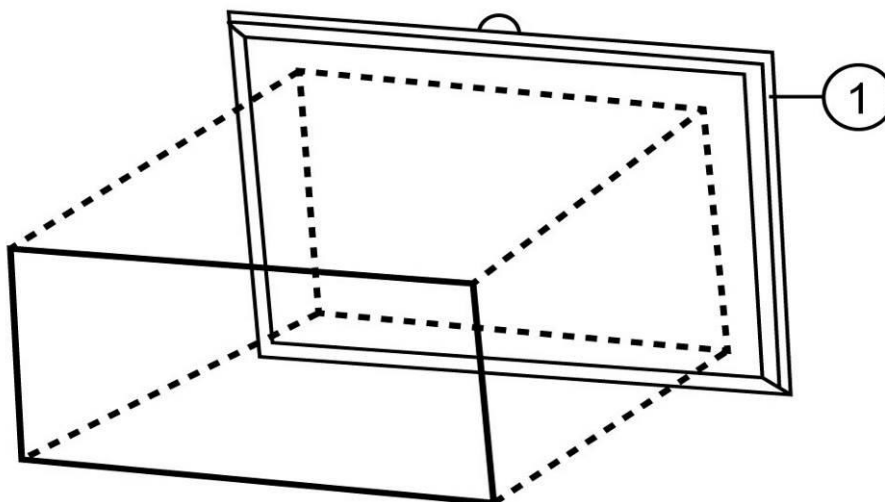
- Tryskacia tryska sa môže znečistiť vlhkým tryskacím materiálom. Pokúste sa odstrániť tryskací materiál pomocou vrtačky držanej v ruke. Odstráňte vlhký tryskací materiál.
- Ak je tryskacia hadica upchatá, zakryte špičku pištole a na hadicu naneste stlačený vzduch. Tým sa rozprúdi prach, preto sa uistite, že krycia klapka je dobre zatvorená!

6.3 Opotrebenie

- Opotrebenie je zvyčajne viditeľné v dôsledku nadmerného výskytu prachu v kabíne. Prach sa vytvára v nasledujúcich prípadoch:
 - Tryskací materiál je opotrebovaný. Tryskací materiál vymeňte, ak stratil zrnitý alebo perleťovitý vzhľad, alebo ak trhá úlomky z pieskovaných obrobkov. Opotrebovaný tryskací materiál možno zvyčajne identifikovať podľa skutočnosti, že tryskací materiál vytvára pri výstupe z dýzy skôr oblak prachu ako prúd.
 - Výstup vzduchu je upchatý alebo je zablokané prúdenie vzduchu. Čistenie tohto vetracieho otvoru by malo znížiť množstvo prachu v kabíne. Jednotlivé časti zbrane sa môžu opotrebovať. Takéto opotrebenie je jasne prítomné, keď sa profil lúča stane príliš širokým, a teda neúčinným. V takom prípade jednoducho vymeňte trysku alebo vývod.

6.4 Výmena plexiskla

- V priehľadnej krycej klapke (poz. 1) je vymeniteľná priehľadná tabuľa z plexiskla s hrúbkou 0,5 mm. Ak sa plexisklo počas prevádzky stane nepriehľadným, malo by sa vymeniť za nové, aby sa počas práce nepokazil výhľad.



6.5 skladovanie

- Pri dlhodobom skladovaní by sa mal stroj dôkladne vyčistiť.
- Prístroj skladujte na čistom a suchom mieste.

7. Ladenie

PROBLÉM	DÔVOD	RIEŠENIE
Nadmerné množstvo prachu v kabíne.	- Odvzdušňovanie upchaté alebo zablokované prúdenie vzduchu.	- Vyčistite zadný vetrací otvor a uistite sa, že je dostatočný voľný priestor k stene. - Vymeňte tryskací materiál.
Nadmerné množstvo prachu v kabíne.	- Opatrebovaný tryskací materiál - Príliš veľa tryskacieho materiálu v kabíne. - Prípojky Uvoľnená vzduchová hadica alebo konektory	- Odstráňte prebytočný trhací materiál. - Utiahnite spoje a uistite sa, že vzduchové hadice sú správne pripojené.
Nerovnomerný výsledok.	- Príliš veľa tryskacieho materiálu v Chata. - Vlhkosť vo vnútri kabíny.	- Odstráňte prebytočný trhací materiál. - Skontrolujte vzduchovú hadicu a uistite sa, že neobsahuje vlhkosť.
Neprimeraná rýchlosť alebo neefektívne pieskovanie.	- Opatrebovaný tryskací materiál. - Príliš nízky tlak.	- Vymeňte tryskací materiál. - Zvýšte vstupný tlak a uistite sa, že regulačný ventil je úplne otvorený.
Statická elektrina.	- Suché počasie.	- Nechajte vyčistené Obrobok na mriežke.

8. Pokyny na likvidáciu

8.1 Likvidácia a balenie

- Zabezpečte, aby bol obal zlikvidovaný vhodne v súlade s pokynmi a normami platnými vo vašom regióne. V niektorých prípadoch môže obal pozostávať z plastových vreciek - v tomto ohľade venujte osobitnú pozornosť tomu, aby sa nedostali do rúk detí. Hrozí riziko udusenía!

8.2 Likvidácia starých zariadení

- Staré spotrebiče musia byť zlikvidované v súlade s pokynmi a predpismi o likvidácii miestneho odpadu.

8.3 Význam symbolu "odpadkový kôš"



Chrňte naše životné prostredie, elektrické spotrebiče nepatria do domového odpadu. Využite zberné miesta určené na likvidáciu elektrospotrebičov a odovzdajte tam svoje elektrospotrebiče, ktoré už nebudete používať. Týmto spôsobom pomáhajú predchádzať potenciálnym účinkom nesprávnej likvidácie na životné prostredie a ľudské zdravie. Týmto spôsobom prispievate k opätovnému použitiu, recyklácii a iným formám zhodnocovania odpadu z elektrických a elektronických zariadení. Informácie o tom, kde zlikvidovať zariadenia, môžete získať od vašich obcí alebo obecných úradov.

Číslo nášho zákazníkneho servisu: +49 (0) 931-45232700

EÚ vyhlásenie o zhode

My

Canbolat Vertriebs GmbH, Gneisenaustraße 10-11, 97074 Würzburg, Nemecko

týmto vyhlasujeme, že nižšie popísané pomôcky sú v súlade s príslušnými základnými požiadavkami na bezpečnosť a ochranu zdravia podľa smerníc EÚ z dôvodu ich návrhu a konštrukcie, ako aj dizajnu, ktorý sme uviedli na trh.

Názov tovaru: Pieskovacia kabína AREBOS 90 L

Číslo položky: 4260627422920

Číslo modelu: AR-HE-SK90LN

Ak je zariadenie upravené bez nášho súhlasu, toto vyhlásenie o zhode stráca svoju platnosť.

Testované na:

Norma EÚ:

2014/30/EÚ (elektromagnetická kompatibilita)

SK 61000-6-2:2005/AC:2005

SK 61000-6-4:2007/A1:2011

Dátum/podpis Výrobca/Miesto: Würzburg, 12.03.2020



Podpis:

Dipl.-Inform. (Univ.) Korhan Canbolat, generálny riaditeľ

Zástupca týchto návodov na použitie/technických údajov:

Dipl.-Inform. (Univ.) Korhan Canbolat, generálny riaditeľ

Adresa kancelárie:

Canbolat Vertriebs GmbH

Gneisenaustraße 10-11

97074 Würzburg

Spiaťočnú adresu nájdete v tiráži: <https://www.arebos.de/impressum/>

Identifikačné číslo dane z predaja: DE 263752326

Súdom pre zápis do obchodného registra je Würzburg, HRB 10082

OEEZ Reg. č. DE 61617071