

Originální návod k obsluze – otočné rameno AREBOS

AREBOS

Otočné rameno 1000 kg

AR-HE-SK1000



Dodržujte všechna bezpečnostní opatření uvedená v této uživatelské příručce, abyste zajistili bezpečné používání.



Děkujeme za důvěru v AREBOS.

Obsah

1. Bezpečnost	3
1.1 Vysvětlení symbolů.....	3
1.2 Obecné bezpečnostní pokyny	4
2. Platný rozsah použití	4
3. Seznam dílů	4
4. Montáž a provoz.....	5
5. Údržba a péče.....	6
6. Specifikace	6
7. Poznámka k likvidaci	6
7.1 Likvidace a balení.....	6
7.2 Likvidace starého zařízení.....	6
EU prohlášení o shodě	7

Děkujeme, že jste si zakoupili náš produkt. Před prvním použitím výrobku si pozorně přečtěte návod k použití. Pokud výrobek přenecháte třetím osobám, musí být předán i tento návod k obsluze.

1. Bezpečnost

1.1 Vysvětlení symbolů



Označení CE lze použít k rozpoznání, že výrobek splňuje právní ustanovení evropských právních norem, a proto může být obchodován v rámci Evropského společenství.



Varování! Pozorně si přečtěte bezpečnostní předpisy. Že Nedodržení bezpečnostních opatření může mít za následek vážné zranění nebo poškození. Návod k použití uchovávejte na bezpečném místě.



Varování! Používejte ochranu sluchu!



Varování! Noste ochranné brýle!



Varování! Riziko rozdrčení rukou!



Buďte opatrní při používání otočného ramene!



Tento produkt byl testován a certifikován společností TÜV Rheinland. Symbol "GS" znamená testovanou bezpečnost. Produkty, které začínají splňují požadavky německého zákona o bezpečnosti výrobků (ProdSG).

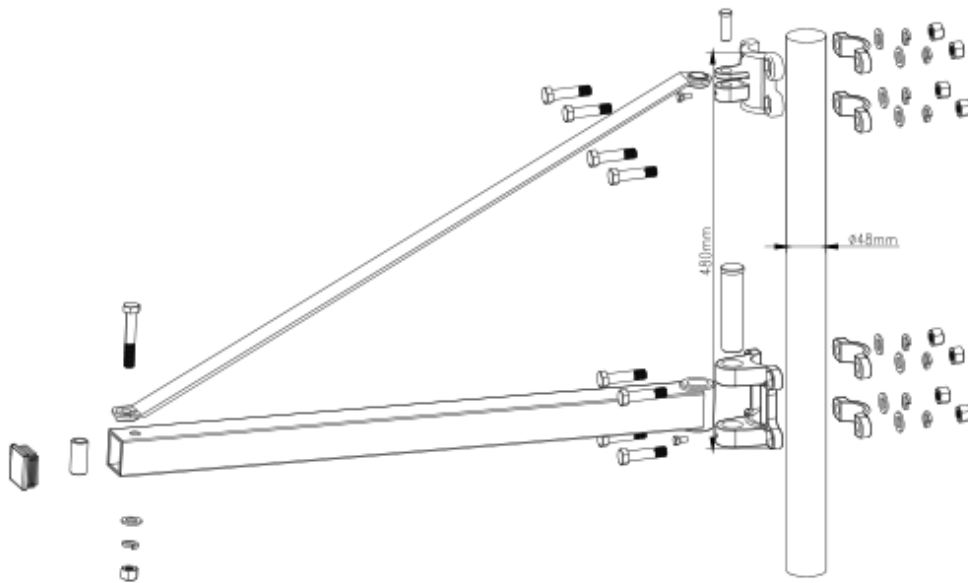
1.2 Obecné bezpečnostní pokyny

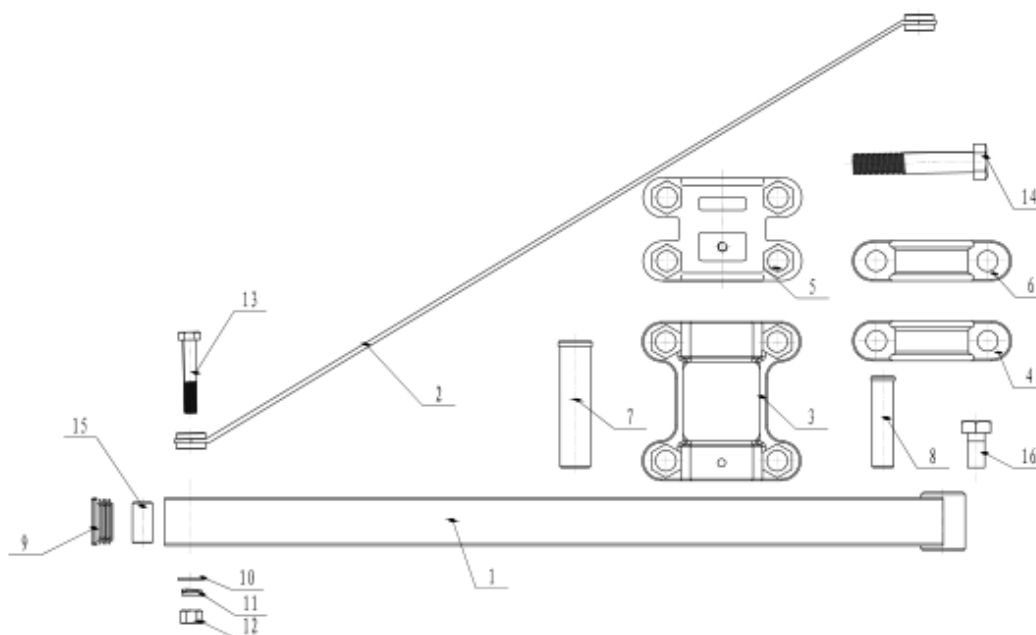
- Před použitím zkontrolujte, zda jsou všechny spojovací šrouby utažené. Části držáku a držák nesmí mít žádné praskliny.
- Přetížení je přísně zakázáno.
- Je přísně zakázáno vyzvedávat lidi s kladkou.
- Pobyt pod řemenicí je zakázán.
- Lidé, kteří nemají zkušenosti s bezpečnostními pokyny, nesmějí pracovat.
- Je povolena pouze elektrická kladka.

2. Platný rozsah použití

- Výrobek je určen pro lehké elektrické mini kladky.
- S délkou ramene výložníku AR-HE-SK1000 750 mm lze držák použít pro elektrické řemenice 100/200 kg, 125/250 kg, 150/300 kg, 200/400 kg, 250/500 kg, 300/600 kg, 400/800 kg, 500/999 kg.
- Při délce ramene výložníku 750 mm od řemenice nesmí zvedané závaží překročit 1000 kg. AR-HE-SK1000 lze použít až do hmotnosti 1000 kg.
- Úhel natočení raménka je -90° až $+90^{\circ}$.
- Luftschallemisní < 70 dB(A)

3. Seznam dílů





Číslo	Jméno	Množství
01	Stützrohrgruppe	1
02	Aussteifungsgruppe	1
03	Spodní držák (přední)	1
04	Spodní držák (zadní)	2
05	Horní držák (přední)	1
06	Horní držák (zadní)	2
07	Šroub spodní nápravy	1
08	Šroub horní nápravy	1
09	Rohrstopfen	1
10	Flachunterlegscheiben F12	9
11	Federring F12	9
12	Matice M12	9
13	Außensechskantschrauben M12*90	1
14	Außensechskantschrauben M12*60	8
15	Lagerbuchsen	1
16	Šestihranný šroub M6*12	2

4. Montáž a provoz

- Zkontrolujte všechny díly, zda nejsou poškozené a úplné. Trubka pro montáž tohoto držáku musí být upevněna svisle a pevně ke sloupu (podpěře). Nepoužívejte natřený povrch. Průměr trubky je $\varnothing 48$ mm a může být namontován pouze na plnou kolonu. Pokud je to možné, drsný povrch by měl být použit ke zvýšení otěruvzdorné síly. Zajistěte svislou polohu a odolnost trubky v ohybu $\varnothing 48$ mm. Montážní rozměr H (viz obrázek) je 480 mm.
- Upínací moment mezi montážní základnou a deskovým šroubem by měl být 70 Nm. Během používání nesmí být točivý moment nižší než 50 Nm, jinak musí být utažen. Pružinové podložky je nutné aplikovat na šroubové připojení.

- Při montáži nápravových šroubů by měl být válcový povrch mazán, aby se zvedání flexibilně otáčelo. **Poznámka:** Po instalaci musí být dva odpovídající vnější šestihranné šrouby M6 utaženy klíčem, aby nedošlo k vytlačení šroubů nápravy.
- Šestihranné šrouby [13], [14] a [15] jsou vybaveny pružinovými podložkami, namontujte je podle obrázků a otočte a pevně zatlačte.
- Vyberte si vhodnou řemenici. Při montáži musí být rameno výložníku upevněno tak, aby se zabránilo sklouznutí doleva a doprava. Po instalaci proveďte nejméně dvě zkoušky volnoběhu nahoru a dolů a otočte doleva a doprava o 90°. Teprve poté přidejte hmotnost až ke jmenovité nosnosti. Pokud je vše v pořádku, je zařízení připraveno k použití.
- Po otestování a otočení znovu utáhněte šrouby a změřte točivý moment. Montáž a provoz kladkostroje mohou provádět pouze kvalifikované osoby. **Poznámka:** Během provozu nesmí dojít k zaplétání.

5. Údržba a péče

- Po použití pravidelně kontrolujte všechny části, zda neobsahují praskliny a deformace. Zkontrolujte, zda jsou utahovací šrouby uvolněné, zejména upínací šrouby.

6. Specifikace

Nosnost	1000 kg
Auslegerarmlänge	750 mm
Schwenkwinkel	180°
Průměr	48 mm

7. Poznámka k likvidaci

7.1 Likvidace a balení

- Ujistěte se, že obal je řádně zlikvidován v souladu s pokyny a normami platnými ve vaší oblasti. V některých případech se obal může skládat z plastových sáčků - v tomto ohledu věnujte zvláštní pozornost tomu, aby se nedostaly do rukou dětí. Existuje nebezpečí udušení!

7.2 Likvidace starého zařízení

- Na konci dlouhé životnosti vašeho předmětu řádně zlikvidujte cenné suroviny, které jsou v souladu s pokyny a předpisy pro místní likvidaci odpadu, aby mohla probíhat řádná recyklace. Pokud si nejste jisti, jak nejlépe postupovat, místní společnosti zabývající se likvidací odpadu nebo recyklační centra vám rádi pomohou.

Naše číslo zákaznického servisu: +49 (0) 931-45232700

EU prohlášení o shodě

My,

Canbolat Vertriebs GmbH, Gneisenaustraße 10-11, 97074 Würzburg, Německo

tímto prohlašuji, že níže popsané prostředky splňují příslušné základní požadavky na ochranu zdraví a bezpečnost směrnic EU z důvodu jejich návrhu a konstrukce, jakož i návrhů, které uvádíme na trh.

Název produktu: Otočné rameno

č. výrobku: 4260199757543

Modellnummer: AR-HE-SK1000

Pokud je tento produkt upraven bez našeho souhlasu, ztrácí nárok na jakoukoli záruku.

Testováno na:

2006/42/ES

Datum/podpis Výrobce/Místo: Würzburg, 18.03.2019



Podpis:

Dipl.-Inform. (Univ.) Korhan Canbolat, generální ředitel

Reprezentativní pro tento návod k použití/technické údaje:

Dipl.-Inform. (Univ.) Korhan Canbolat, generální ředitel

Büroadresse:

Canbolat Vertriebs GmbH

Gneisenaustraße 10-11

97072 Würzburg

Zpáteční adresu naleznete v tiráži: <https://www.arebos.de/impressum/>

Daňové identifikační číslo: DE 263752326

Rejstříkovým soudem v obchodním rejstříku je Würzburg, HRB 10082

WEEE-Reg.-Č. ZE 61617071,