

AREBOS

Schwenkarm 1000 kg

AR-HE-SK1000



Befolgen Sie alle Sicherheitsvorkehrungen in dieser Bedienungsanleitung, um eine sichere Nutzung zu gewährleisten.



Danke für Ihr Vertrauen in AREBOS.

Inhaltsverzeichnis

1. Sicherheitshinweise	3
1.1 Symbolerklärung	3
1.2 Allgemeine Sicherheitshinweise.....	4
2. Gültiger Anwendungsbereich	4
3. Teileliste	4
4. Montage und Bedienung	5
5. Wartung und Pflege	6
6. Technische Daten	6
7. Entsorgungshinweis	6
7.1 Entsorgung und Verpackung	6
7.2 Entsorgung der Altgeräte	6

Vielen Dank für den Kauf unseres Produktes. Bitte lesen Sie die Bedienungsanleitung sorgfältig bevor Sie das Produkt zum ersten Mal verwenden. Sollten Sie das Produkt Dritten überlassen, muss diese Bedienungsanleitung mit ausgehändigt werden.

1. Sicherheitshinweise

1.1 Symbolerklärung



Anhand einer CE-Kennzeichnung kann erkannt werden, dass ein Produkt den gesetzlichen Bestimmungen der europäischen Rechtsnormen entspricht und daher innerhalb der Europäischen Gemeinschaft gehandelt werden darf.



Warnung! Lesen Sie die Sicherheitsvorschriften sorgfältig durch. Das Nichteinhalten der Sicherheitsvorkehrungen kann zu schweren Verletzungen oder Schäden führen. Bewahren Sie die Bedienungsanleitung gut auf.



Warnung! Tragen Sie einen Hörschutz!



Warnung! Tragen Sie eine Schutzbrille!



Warnung! Quetschgefahr der Hände!



Vorsicht bei der Benutzung des Schwenkarms!



www.tuv.com
ID 1419056834

Dieses Produkt ist vom TÜV Rheinland getestet und zertifiziert worden.

Das Symbol „GS“ steht für geprüfte Sicherheit. Produkte, die mit diesem Zeichen gekennzeichnet sind, entsprechen den Anforderungen des deutschen Produktsicherheitsgesetzes (ProdSG).

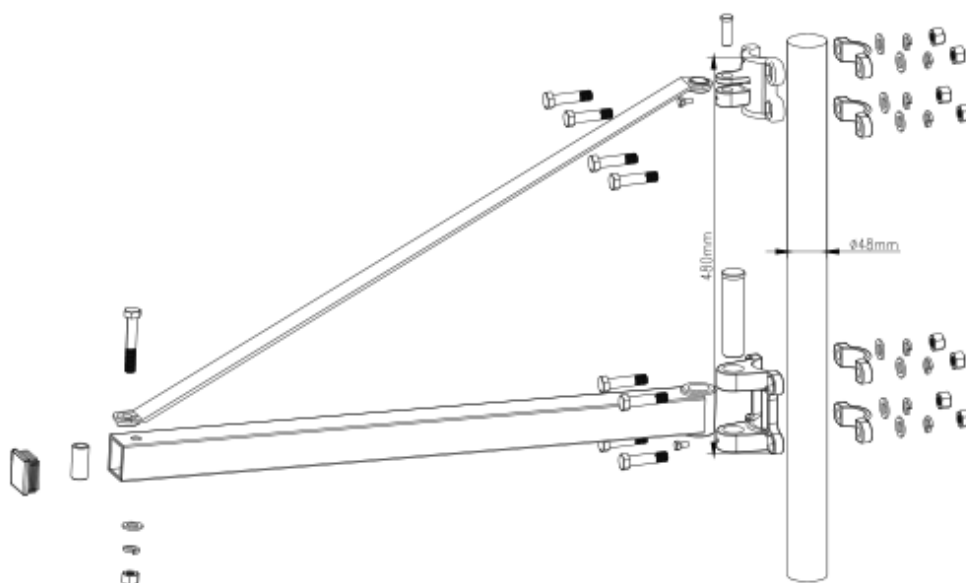
1.2 Allgemeine Sicherheitshinweise

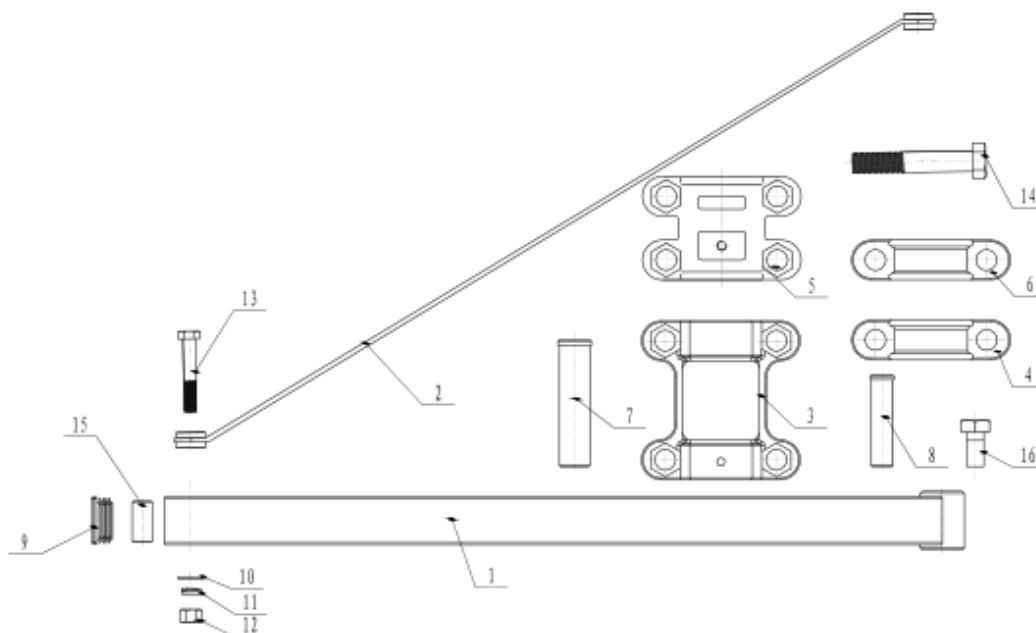
- Vor dem Gebrauch bitte kontrollieren, ob alle Verbindungsschrauben fest sind. Die Halterungsteile und die Halterung dürfen keine Risse aufweisen.
- Überlasten ist strengstens verboten.
- Es ist strengstens verboten, mit dem Flaschenzug Menschen aufzuheben.
- Aufenthalt unter dem Flaschenzug ist verboten.
- Mit Sicherheitsanweisungen unerfahrene Personen dürfen nicht bedienen.
- Nur ein elektrischer Flaschenzug ist zugelassen.

2. Gültiger Anwendungsbereich

- Das Produkt ist für elektrische Mini-Flaschenzüge leichter Ausführung ausgelegt.
- Bei Auslegerarmlänge von 750 mm der Halterung vom Typ AR-HE-SK1000, ist die Halterung verwendbar für elektrische Flaschenzüge von 100/200 kg, 125/250 kg, 150/300 kg, 200/400 kg, 250/500 kg, 300/600 kg, 400/800 kg, 500/999 kg.
- Bei Auslegerarmlänge von 750 mm von Flaschenzug darf das gehobene Gewicht 1000 kg nicht überschreiten. AR-HE-SK1000 kann bis 1000 kg eingesetzt werden.
- Der Schwenkwinkel des Auslegerarms ist -90° bis $+90^{\circ}$.
- Luftschallemission < 70 dB(A)

3. Teileliste





Nummer	Name	Menge
01	Stützrohrgruppe	1
02	Aussteifungsgruppe	1
03	Unterer Halter (vorne)	1
04	Unterer Halter (hinten)	2
05	Oberer Halter (vorne)	1
06	Oberer Halter (hinten)	2
07	Unterer Achsbolzen	1
08	Oberer Achsbolzen	1
09	Rohrstopfen	1
10	Flachunterlegscheiben $\Phi 12$	9
11	Federring $\Phi 12$	9
12	Mutter M12	9
13	Außensechskantschrauben M12*90	1
14	Außensechskantschrauben M12*60	8
15	Lagerbuchsen	1
16	Sechskantschraube M6*12	2

4. Montage und Bedienung

- Überprüfen Sie alle Teile auf Beschädigung und Vollständigkeit. Das Rohr zur Montage von dieser Halterung muss senkrecht und fest an der Säule (Stütze) befestigt werden. Verwenden Sie nicht eine lackierte Oberfläche. Der Rohrdurchmesser beträgt $\varnothing 48$ mm, und darf nur an solider Säule montiert sein. Man soll möglichst die raue Oberfläche verwenden, um die Abreibungskraft zu erhöhen. Gewährleisten Sie die senkrechte Lage und den Biegungswiderstand vom Rohr $\varnothing 48$ mm. Das Montagemaß H (s.Abbildung) liegt bei 480 mm.
- Das Klemmdrehmoment zwischen dem Montagesockel und dem Plattenbolzen soll bei 70 Nm liegen. Während der Benutzung darf das Drehmoment nicht niedriger als 50 Nm sein, ansonsten muss es festgezogen werden. An der Schraubenverbindung müssen die Federringe angewendet werden.

- Während der Installation der Achsbolzen sollte die zylindrische Oberfläche geschmiert werden, um das Anheben flexibel zu drehen. **Hinweis:** Nach der Installation müssen die beiden entsprechenden M6 Außensechskantschrauben mit dem Schlüssel festgezogen werden, um das Ausdrücken der Achsbolzen zu vermeiden.
- Sechskantschrauben [13], [14] und [15] sind mit Federringen ausgestattet, installieren Sie diese bitte gemäß den Abbildungen und drehen und drücken Sie diese fest.
- Geeigneten Flaschenzug wählen. Bei Montage muss der Auslegerarm fest sein, um Abrutschen nach links und rechts auszuschließen. Nach der Montage mind. zwei Auf- und Ab-Leerlauftests vornehmen und nach links und rechts um 90°schwenken. Erst danach Gewicht bis zur Nennt Tragfähigkeit hinzufügen. Ist alles in Ordnung, ist das Gerät betriebsbereit.
- Nach Testen und Schwenken bitte die Schrauben nochmals nachziehen und das Drehmoment nachmessen. Die Installation und Bedienung des Hebezuges darf nur von qualifizierten Personen durchgeführt werden. **Bemerkung:** Es darf keine Verschränkungen während des Betriebs geben.

5. Wartung und Pflege

- Nach dem Gebrauch sämtliche Teile regelmäßig auf Risse und Verformung überprüfen. Kontrollieren Sie, ob die Anzugsschrauben locker sind, insbesondere die Klemmschrauben.

6. Technische Daten

Maximale Last	1000 kg
Auslegerarmlänge	750 mm
Schwenkwinkel	180°
Rohrdurchmesser	48 mm

7. Entsorgungshinweis

7.1 Entsorgung und Verpackung

- Bitte sorgen Sie anhand der in Ihrer Region gültigen Richtlinien und Normen für entsprechende Entsorgung der Verpackung. Zum Teil kann die Verpackung aus Plastikbeuteln bestehen - achten Sie diesbezüglich mit besonderer Sorgfalt darauf, dass diese nicht in die Hände von Kindern gelangen. Es droht Erstickungsgefahr!

7.2 Entsorgung der Altgeräte

- Am Ende der langen Lebensdauer Ihres Artikels führen Sie bitte die wertvollen Rohstoffe einer fachgerechten Entsorgung zu, welche mit den Richtlinien und den Bestimmungen der örtlichen Abfallbeseitigung übereinstimmen, sodass ein ordnungsgemäßes Recycling stattfinden kann. Sollten Sie sich nicht sicher sein, wie Sie am besten vorgehen, helfen die örtlichen Entsorgungsbetriebe oder Wertstoffhöfe gerne weiter.

Unsere Kundenservicenummer: +49 (0) 931-45232700

Canbolat Vertriebs GmbH • Gneisenaustraße 10-11 • 97074 Würzburg

EU-Konformitätserklärung

Wir, die

Canbolat Vertriebs GmbH, Gneisenaustraße 10-11, 97074 Würzburg, Deutschland

erklären hiermit, dass die nachfolgend bezeichneten Geräte aufgrund ihrer Konzipierung und Bauart sowie in den von uns in Verkehr gebrachten Ausführungen den einschlägigen, grundlegenden Sicherheits- und Gesundheitsanforderungen den EU-Richtlinien entsprechen.

Produktname: Schwenkarm
Artikelnummer: 4260199757543
Modellnummer: AR-HE-SK1000

Sollte dieses Produkt ohne unser Einverständnis modifiziert werden, verliert dieses den Anspruch jeglicher Gewährleistung.

Getestet nach:
2006/42/EC

Datum/Unterschrift Hersteller/Ort:

Würzburg, 18.03.2019



Unterschrift:
Dipl.-Inform. (Univ.) Korhan Canbolat, Geschäftsführer

Repräsentant dieser Gebrauchsanweisung/Technischen Daten:
Dipl.-Inform. (Univ.) Korhan Canbolat, Geschäftsführer

Büroadresse:
Canbolat Vertriebs GmbH
Gneisenaustraße 10-11
97072 Würzburg

Rücksendeadresse entnehmen Sie dem Impressum: <https://www.arebos.de/impressum/>

Umsatzsteuer-Identifikationsnummer: DE 263752326
Gericht der Handelsregistereintragung ist Würzburg, HRB 10082
WEEE-Reg.-Nr. DE 61617071