

Original betjeningsvejledning – AREBOS drejearm

AREBOS

Drejearm 1000 kg

AR-HE-SK1000



Følg alle sikkerhedsforanstaltninger i denne brugervejledning for at sikre sikker brug.

CE

Tak for din tillid til AREBOS.

Indholdsfortegnelse

1. Sikkerhed	3
1.1 Forklaring af symboler	3
1.2 Generelle sikkerhedsinstruktioner	4
2. Gyldigt anvendelsesområde	4
3. Reservedelsliste.....	4
4. Montering og drift	5
5. Vedligeholdelse og pleje	6
6. Specifikationer	6
7. Afgangsnote	6
7.1 Bortskaffelse og emballering.....	6
7.2 Bortskaffelse af gammelt udstyr	6
EU-overensstemmelseserklæring	7

Tak fordi du købte vores produkt. Læs brugsanvisningen omhyggeligt, før du bruger produktet første gang. Hvis du overlader produktet til tredjepart, skal denne betjeningsvejledning også udleveres.

1. Sikkerhed

1.1 Forklaring af symboler



En CE-mærkning kan bruges til at anerkende, at et produkt overholder lovbestemmelserne i europæiske juridiske standarder og derfor kan handles inden for Det Europæiske Fællesskab.



Advarsel! Læs sikkerhedsforskrifterne omhyggeligt. Den Manglende overholdelse af sikkerhedsforanstaltninger kan resultere i alvorlig personskade eller skade. Opbevar brugsanvisningen et sikkert sted.



Advarsel! Brug høreværn!



Advarsel! Brug sikkerhedsbriller!



Advarsel! Risiko for knusning af hænder!



Vær forsigtig , når du bruger drejearmen!



www.tuv.com
ID 1419056834

Dette produkt er testet og certificeret af TÜV Rheinland. Symbolet "GS" står for testet sikkerhed. Produkter, der starter med overholde kravene i den tyske produktsikkerhedslov (ProdSG).

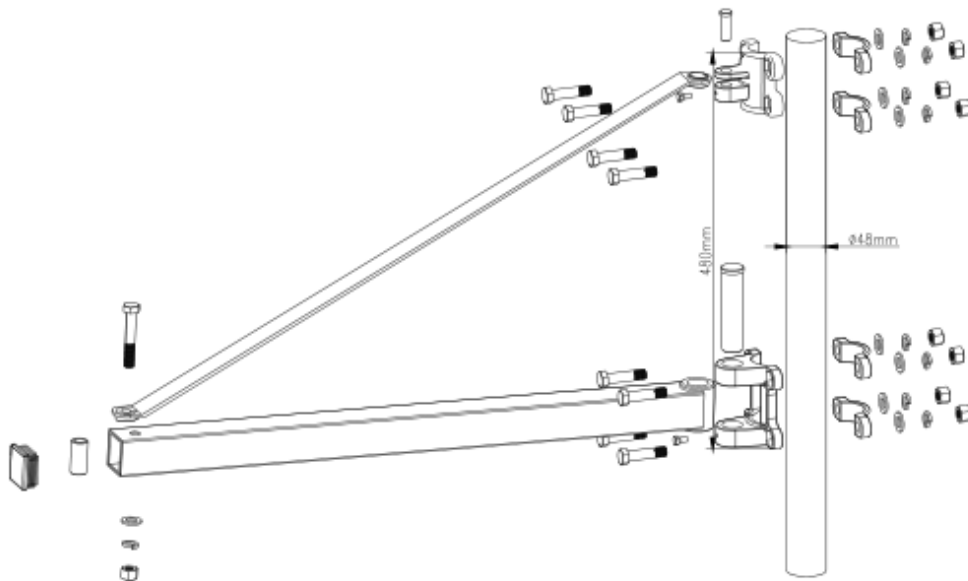
1.2 Generelle sikkerhedsinstruktioner

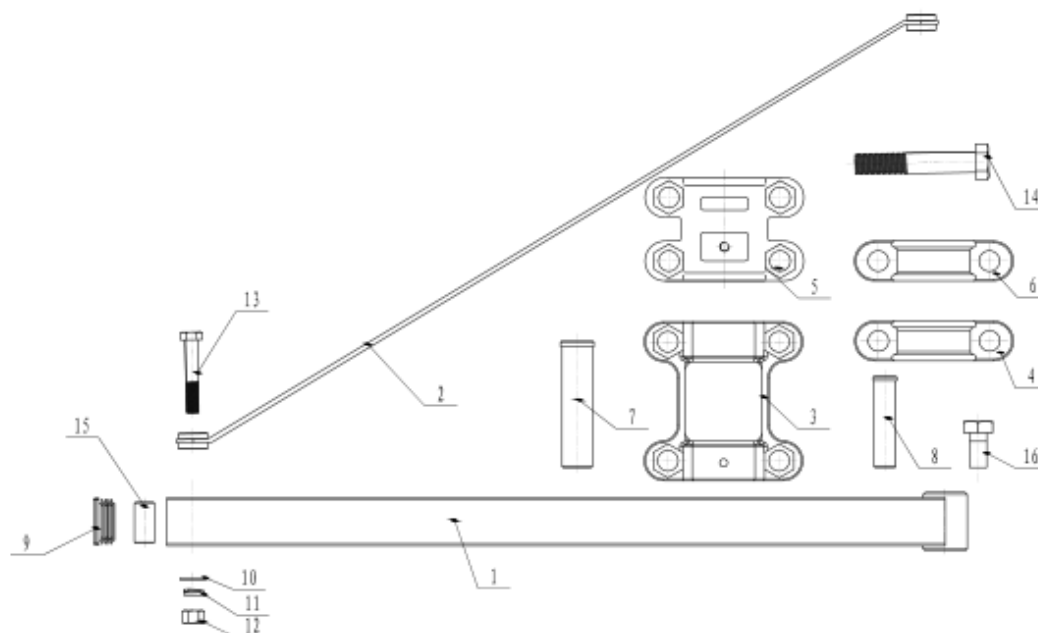
- Før brug skal du kontrollere, at alle tilslutningsskruer er stramme. Beslagets dele og beslag må ikke have revner.
- Overbelastning er strengt forbudt.
- Det er strengt forbudt at hente folk med remskiven.
- Ophold under remskiven er forbudt.
- Personer, der er uerfarne med sikkerhedsinstruktioner, må ikke betjene.
- Kun en elektrisk remskive er tilladt.

2. Gyldigt anvendelsesområde

- Produktet er designet til lette elektriske mini remskiver.
- Med en bomarmmlængde på 750 mm af AR-HE-SK1000-beslaget kan beslaget bruges til elektriske remskiver på 100/200 kg, 125/250 kg, 150/300 kg, 200/400 kg, 250/500 kg, 300/600 kg, 400/800 kg, 500/999 kg.
- Med en bomarmmlængde på 750 mm fra remskiven må den løftede vægt ikke overstige 1000 kg. AR-HE-SK1000 kan bruges op til 1000 kg.
- Bommens drejevinkel er -90° til $+90^{\circ}$.
- Luftschallemission < 70 dB(A)

3. Reservedelsliste





Tal	Navn	Kvantitet
01	Stützrohrgruppe	1
02	Aussteifungsgruppe	1
03	Nederste holder (foran)	1
04	Nederste holder (bageste)	2
05	Overholder (foran)	1
06	Overholder (bageste)	2
07	Nederste akselbolt	1
08	Øverste akselbolt	1
09	Rohrstopfen	1
10	Flachunterlegscheiben F12	9
11	Federring F12	9
12	Møtrik M12	9
13	Außensechskantschrauben M12*90	1
14	Außensechskantschrauben M12*60	8
15	Lagerbuchsen	1
16	Sekskantet bolt M6*12	2

4. Montering og drift

- Undersøg alle dele for skader og fuldstændighed. Røret til montering af dette beslag skal fastgøres lodret og fast til søjlen (understøtning). Brug ikke en malet overflade. Rørdiameteren er \varnothing 48 mm, og må kun monteres på en massiv søjle. Hvis det er muligt, skal den ru overflade bruges til at øge slidkraften. Sørg for rørets lodrette position og bøjningsmodstand \varnothing 48 mm. Monteringsdimensionen H (se figur) er 480 mm.
- Spændemomentet mellem monteringsbasen og pladebolten skal være 70 Nm. Under brug må drejningsmomentet ikke være lavere end 50 Nm, ellers skal det strammes. Det er nødvendigt at påføre fjederskiverne på skrueforbindelsen.

- Under installationen af akselboltene skal den cylindriske overflade smøres for fleksibelt at dreje løftet. **Bemærk:** Efter installationen skal de to tilsvarende M6 udvendige sekskantbolte strammes med nøglen for at undgå at klemme akselboltene ud.
- Sekskantbolte [13], [14] og [15] er udstyret med fjederskiver, installer dem i henhold til billederne og drej og tryk dem fast.
- Vælg en passende remskive. Når bomarmen er monteret, skal den fastgøres for at forhindre, at den glider til venstre og højre. Efter installationen skal du udføre mindst to tomgangstest op og ned og dreje 90° til venstre og højre. Først derefter tilføjes vægt op til den nominelle belastningskapacitet. Hvis alt er i orden, er enheden klar til brug.
- Efter test og drejning skal du stramme skruerne igen og måle drejningsmomentet. Installation og betjening af hejseværket må kun udføres af kvalificerede personer. **Bemærk:** Der må ikke være sammenfiltring under drift.

5. Vedligeholdelse og pleje

- Efter brug skal du regelmæssigt kontrollere alle dele for revner og deformation. Kontroller, at tilspændingsskruerne er løse, især spændeskruerne.

6. Specifikationer

Maksimal belastning	1000 kg
Auslegerarmlänge	750 mm
Schwenkwinkel	180°
Diameter	48 mm

7. Afgangsnote

7.1 Bortskaffelse og emballering

- Sørg for, at emballagen bortskaffes korrekt i overensstemmelse med de retningslinjer og standarder, der gælder i dit område. I nogle tilfælde kan emballagen bestå af plastposer - i denne henseende skal du være særlig opmærksom på at sikre, at de ikke kommer i hænderne på børn. Der er risiko for kvælning!

7.2 Bortskaffelse af gammelt udstyr

- Ved afslutningen af din vares lange levetid skal du bortskaffe de værdifulde råmaterialer korrekt, som overholder retningslinjerne og reglerne for lokal bortskaffelse af affald, så korrekt genbrug kan finde sted. Hvis du ikke er sikker på, hvordan du bedst kommer videre, hjælper de lokale affaldshåndteringselskaber eller genbrugscentre gerne.

Vores kundeservicenummer: +49 (0) 931-45232700

EU-overensstemmelseserklæring

Vi, den

Canbolat Vertriebs GmbH, Gneisenaustraße 10-11, 97074 Würzburg, Tyskland

erklærer hermed, at de nedenfor beskrevne enheder overholder de relevante væsentlige sundheds- og sikkerhedskrav i EU-direktiverne på grund af deres design og konstruktion samt i de designs, der markedsføres af os.

Produkt navn: Drejearm
Varenummer: 4260199757543
Modellnummer: AR-HE-SK1000

Hvis dette produkt ændres uden vores samtykke, mister det kravet om enhver garanti.

Testet for:
2006/42/EF

Dato/signaturproducent/sted: Würzburg, 18.03.2019



Underskrift:
Dipl.-Inform. (Univ.) Korhan Canbolat, administrerende direktør

Repræsentativ for disse brugsanvisninger/tekniske data:
Dipl.-Inform. (Univ.) Korhan Canbolat, administrerende direktør

Büroadresse:
Canbolat Vertriebs GmbH
Gneisenaustraße 10-11
97072 Würzburg

Returadressen findes i aftrykket: <https://www.arebos.de/impressum/>

Momsidentifikationsnummer: DE 263752326
Registreringsretten i handelsregistret er Würzburg, HRB 10082
WEEE-Reg.-Nr. AF 61617071