

Mode d'emploi original – AREBOS Bras de rotation 1000 kg

# AREBOS

## Bras de rotation 1000 kg

AR-HE-SK1000



Suivez bien toutes les mesures de sécurité contenues dans ce mode d'emploi afin de vous assurer une utilisation en toute sécurité.



Merci de votre confiance en AREBOS.

# Contenu

<b>1. Règles Générales de Sécurité.....</b>	<b>3</b>
1.1 Explication des symboles .....	3
1.2 Consignes de sécurité en général.....	4
<b>2. Domaine d'application adéquate .....</b>	<b>4</b>
<b>3. Liste de pièces .....</b>	<b>4</b>
<b>4. Montage et utilisation .....</b>	<b>5</b>
<b>5. Nettoyage et entretien .....</b>	<b>6</b>
<b>6. Dates techniques .....</b>	<b>6</b>
<b>7. Indications de recyclage.....</b>	<b>6</b>
7.1 Recyclage et emballage .....	6
7.2 Recyclage des anciens appareils .....	6

Merci d'avoir acheté notre produit. Veuillez lire le mode d'emploi avec attention avant d'utiliser le produit pour la première fois. Si vous devez céder ce produit à un tiers, joignez-y le mode d'emploi.

# 1. Règles Générales de Sécurité

## 1.1 Explication des symboles



Le marquage CE indique qu'un produit correspond aux dispositions légales des normes européennes et qu'il sera autorisé à être commercialisé.



**Avertissement !** Lisez attentivement les instructions de sécurité. Le non-respect des mesures de sécurité peut occasionner des graves blessures ou dommages. Gardez bien le mode d'emploi.



**Avertissement !** Portez-vous une protection auditive !



**Avertissement !** Portez-vous les lunettes de protection !



**Attention !** Danger d'écrasement des mains !



**Attention** pendant l'usage du bras de rotation



Ce produit a été testé et certifié par TÜV Rheinland. Le symbole « GS » signifie la sécurité approuvée. Les produits qui portent ce symbole correspondent à la loi sur la sécurité des produits (ProdSG).

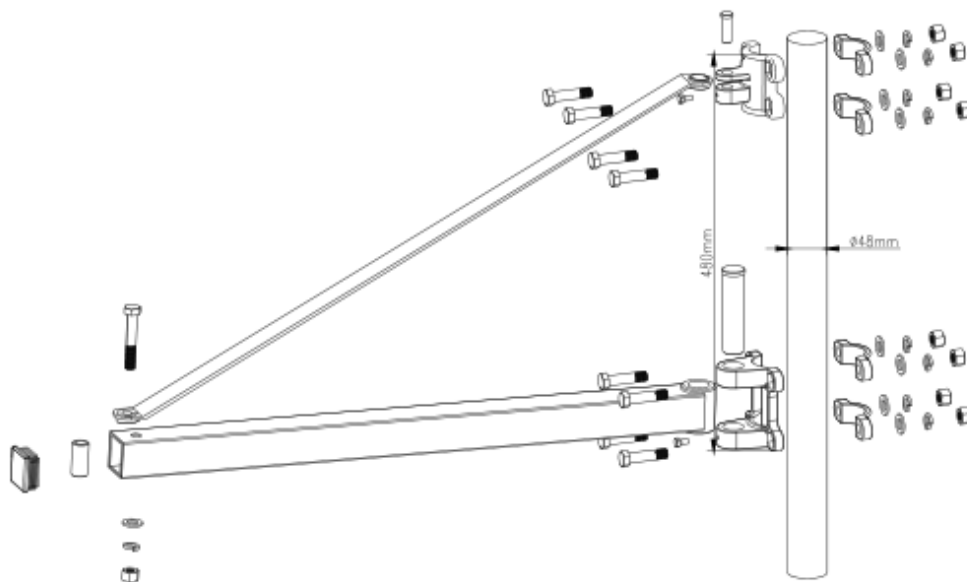
## 1.2 Consignes de sécurité en général

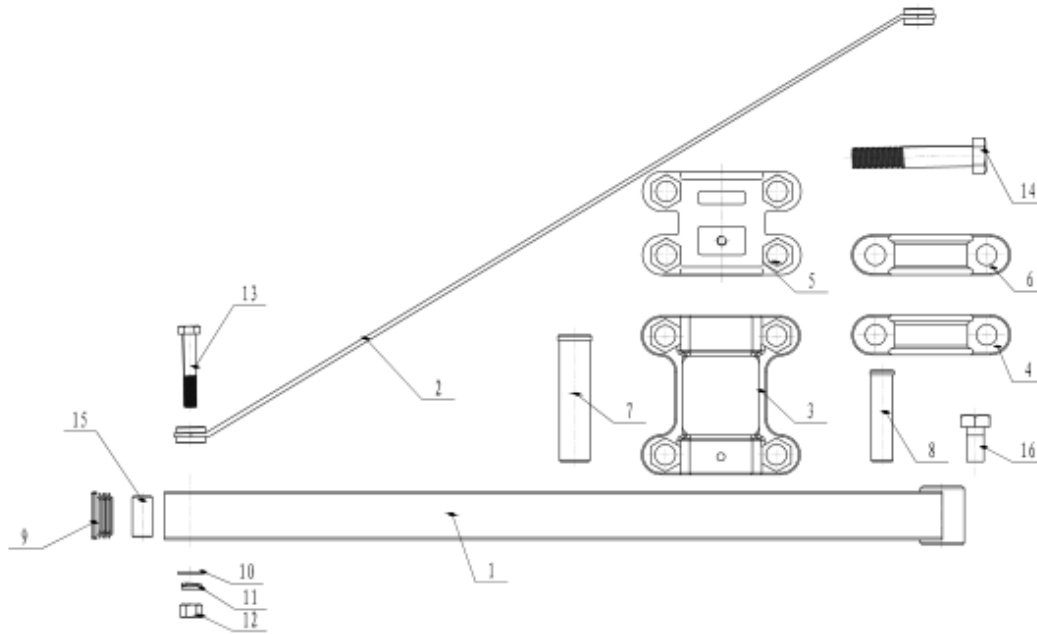
- Vérifiez avant l'utilisation que tous les vis de jonction sont serrées. Les éléments du support et le support ne doivent pas présenter des fissures.
- Surcharger est interdit.
- Il est interdit de soulever des personnes avec le bras de rotation.
- Ne vous mettez pas en dessous du palan.
- Les personnes inexpérimentées dans les consignes de sécurité ne doivent pas utiliser le bras de rotation.
- Uniquement un palan électrique est autorisé.

## 2. Domaine d'application adéquate

- Ce produit est fait pour les palans électriques petits.
- Le support avec la longueur du bras de prolongement de 750 mm type AR-HE-SK1000 peut être utilisé avec des palans électriques de 100/200 kg, 125/250 kg, 150/300 kg, 200/400 kg, 300/600 kg, 400/800kg, 500/999 kg.
- Si la longueur du bras de prolongement est 750 mm la charge ne doit pas être plus que 1000 kg. AR-HE-SK1000 peut être utilisé jusqu'à 1000 kg.
- L'angle de rotation du bras de prolongement est  $-90^\circ$  jusqu'à  $+90^\circ$ .
- L'émission du bruit aérien  $< 70$  dB (A).

## 3. Liste de pièces





Numéro	Nom	Nombre
01	Tube support	1
02	Renfort	1
03	Support en bas (avant)	1
04	Support en bas (derrière)	2
05	Support supérieur (avant)	1
06	Support supérieur (derrière)	2
07	Axes pivots en bas	1
08	Axes pivots supérieures	1
09	Obturateur	1
10	Rondelle plate $\Phi 12$	9
11	Anneau élastique $\Phi 12$	9
12	Écrou M12	9
13	Vis hexagonale d'extérieur M12*90	1
14	Vis hexagonale M12*60	8
15	Coussinet	1
16	Vis hexagonale M6*12	2

## 4. Montage et utilisation

- Le tuyau doit être accroché verticalement et fixé à la colonne (appui). N'utilisez pas de surface laquée. Le diamètre du tuyau est  $\varnothing 48$  mm et doit être accroché que à une colonne solide. Utilisez la surface rugueuse pour augmenter l'abrasion. La position verticale et la résistance de flexion du tuyau  $\varnothing 48$  mm doivent être garanties.
- Vérifiez l'intégralité de toutes les parties et si elles sont endommagées.
- Le cote de montage H (voir l'image) est 480mm.
- Installez les parties selon l'image. Le couple de blocage entre le socle de montage et le boulon doit être 70 Nm. Le moment de rotation ne doit pas être plus bas que 50 Nm pendant l'utilisation, sinon vous devez le resserrer. Utilisez les rondelles de blocage aux vis de jonction.

- Pendant l'installation des axes pivots, les surfaces cylindriques devront être graissées pour pouvoir tourner flexible.  
**Avertissement :** Après l'installation serrez les deux vis hexagonales de l'extérieur avec la clé, pour éviter l'écrasement des axes pivots.
- Les vis hexagonales [13], [14] et [15] disposent de rondelles de blocage, installez-les selon les images et serrez-les.
- Choisissez un palan adéquat. Le bras de prolongement doit être fixe pendant le montage pour éviter un glissement à gauche ou à droite.
- Après le montage faites au moins deux hauts et bas et tourner à gauche et droite 90° en blanc. Si tout est en ordre vous pouvez charger le palan jusqu'au poids maximale indiqué.
- Après avoir testé, resserrez encore une fois les vis et vérifiez le moment de rotation.
- L'installation et l'utilisation ne doit être fait que par une personne qualifiée.
- **Remarque :** Ils ne doivent pas exister des croisements pendant l'utilisation.

## 5. Nettoyage et entretien

- Contrôlez régulièrement après l'utilisation si les parties ont des fissures ou déformations.
- Contrôlez si les vis sont desserrées, surtout les vis de blocage.

## 6. Dates techniques

Charge maximale	1000 kg
Longueur du bras de prolongement	750 mm
Angle de pivotement	180°
Diamètre du tuyau	48 mm

## 7. Indications de recyclage

### 7.1 Recyclage et emballage

- Veillez à respecter les directives et recommandations en vigueur dans votre région pour le recyclage de l'emballage. Parfois, l'emballage peut contenir des sachets en plastiques - veillez attentivement les tenir éloignés des enfants. Il y a risque de suffocation !

### 7.2 Recyclage des anciens appareils

- Recyclez vos anciens appareils conformément aux directives et recommandations locales concernant le traitement des déchets.
- À la fin de la durée de vie de l'article déposez-vous les matières premières correctement afin qu'un recyclage convenable est permis. Si vous n'êtes pas sûre comment agir correctement, les traiteurs locaux d'ordures vous aident avec plaisir.

**Notre numéro de service à la clientèle : +49 (0) 931-45232700**

## Déclaration de conformité EU

Nous,

Canbolat Vertriebs GmbH, Gneisenaustraße 10-11, 97074 Würzburg, Allemagne

déclarons par la présente que les appareils décrits ci-après respectent les exigences des directives européennes en matière de sécurité et de santé, de par leur conception et leur construction aussi bien que par les mesures prises par nous relativement au transport.

Nom du produit : Arebos Bras de rotation 1000 kg

Numéro d'article : 4260199757543

Numéro de modèle : AR-HE-SK1000

La présente déclaration de conformité perd toute validité en cas de toute modification de l'appareil effectuée sans notre accord.

Vérifié après :

2006/42/EC

Date/Signature du fabricant/Lieu :

Würzburg, 18.03.2019



Signature :

Korhan Canbolat, Informaticien diplômé, gérant

Représentant du présent mode d'emploi/de ces données techniques :

Korhan Canbolat, Informaticien diplômé, gérant

**Adresse du bureau :**

Canbolat Vertriebs GmbH

Gneisenaustraße 10-11

D-97074 Würzburg

L'adresse de retour figure dans l'impressum: <https://www.arebos.de/impressum/>

Numéro d'identification de TVA : DE 263752326

Le tribunal de l'inscription au registre du commerce est Würzburg, HRB 10082

N° Inscr. DEEE : DE 61617071