

Originele gebruiksaanwijzing – AREBOS zwenkarm

AREBOS

Zwenkarm 1000 kg

AR-HE-SK1000



Volg alle veiligheidsmaatregelen in deze gebruikershandleiding om veilig gebruik te garanderen.

CE

Bedankt voor uw vertrouwen in AREBOS.

Inhoudsopgave

| | |
|--|----------|
| 1. Veiligheid | 3 |
| 1.1 Uitleg van symbolen | 3 |
| 1.2 Algemene veiligheidsinstructies..... | 4 |
| 2. Geldig toepassingsgebied | 4 |
| 3. Onderdelenlijst..... | 4 |
| 4. Montage en bediening..... | 5 |
| 5. Onderhoud en verzorging | 6 |
| 6. Specificaties..... | 6 |
| 7. Verwijderingsbiljet | 6 |
| 7.1 Verwijdering en verpakking..... | 6 |
| 7.2 Verwijdering van oude apparatuur | 6 |
| EU-conformiteitsverklaring | 7 |

Bedankt voor de aankoop van ons product. Lees de gebruiksaanwijzing zorgvuldig door voordat u het product voor de eerste keer gebruikt. Als u het product aan derden overlaat, moeten deze gebruiksaanwijzingen ook worden overhandigd.

1. Veiligheid

1.1 Uitleg van symbolen



Een CE-markering kan worden gebruikt om te erkennen dat een product voldoet aan de wettelijke bepalingen van Europese wettelijke normen en daarom binnen de Europese Gemeenschap mag worden verhandeld.



Waarschuwing! Lees de veiligheidsvoorschriften zorgvuldig door. Dat het niet naleven van veiligheidsmaatregelen kan leiden tot ernstig letsel of schade. Bewaar de gebruiksaanwijzing op een veilige plaats.



Waarschuwing! Draag gehoorbescherming!



Waarschuwing! Draag een veiligheidsbril!



Waarschuwing! Risico op handplettering!



Wees voorzichtig bij het gebruik van de zwenkarm!



Dit product is getest en gecertificeerd door TÜV Rheinland. Het symbool "GS" staat voor geteste veiligheid. Producten die beginnen met voldoen aan de eisen van de Duitse productveiligheidswet (ProdSG).

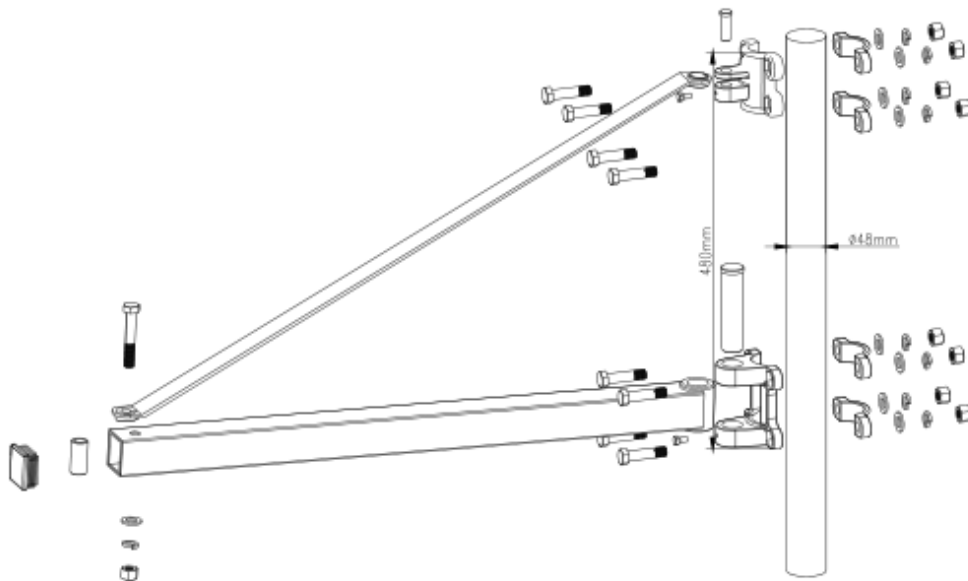
1.2 Algemene veiligheidsinstructies

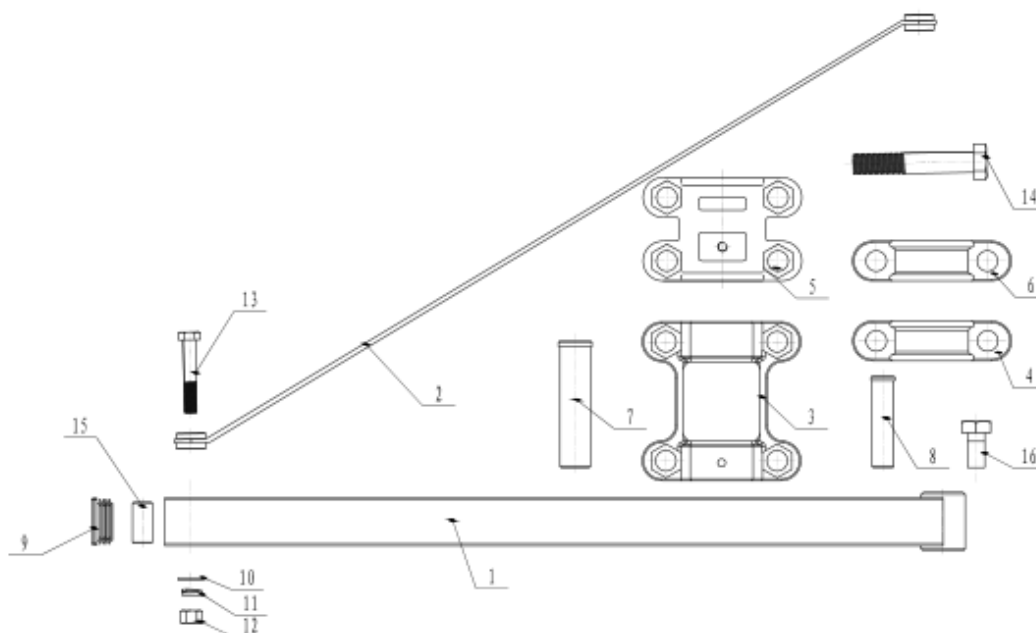
- Controleer voor gebruik of alle verbindingsschroeven goed vastzitten. De beugeldelen en beugel mogen geen scheuren vertonen.
- Overbelasting is ten strengste verboden.
- Het is ten strengste verboden om mensen op te pakken met de katrol.
- Onder de katrol blijven is verboden.
- Mensen die onervaren zijn met veiligheidsinstructies mogen niet opereren.
- Alleen een elektrische katrol is toegestaan.

2. Geldig toepassingsgebied

- Het product is ontworpen voor lichtgewicht elektrische mini-katrollen.
- Met een giekarmenlengte van 750 mm van de AR-HE-SK1000-beugel kan de beugel worden gebruikt voor elektrische katrollen van 100/200 kg, 125/250 kg, 150/300 kg, 200/400 kg, 250/500 kg, 300/600 kg, 400/800 kg, 500/999 kg.
- Bij een giekarmenlengte van 750 mm vanaf de katrol mag het opgetilde gewicht niet meer dan 1000 kg bedragen. AR-HE-SK1000 kan tot 1000 kg worden gebruikt.
- De draaihoek van de giekarm is -90° tot $+90^{\circ}$.
- Luftschallemissie < 70 dB(A)

3. Onderdelenlijst





| Nummer | Naam | Hoeveelheid |
|--------|--------------------------------|-------------|
| 01 | Stützrohrgruppe | 1 |
| 02 | Aussteifungsgruppe | 1 |
| 03 | Onderste houder (voorzijde) | 1 |
| 04 | Onderste houder (achterzijde) | 2 |
| 05 | Bovenste houder (voorzijde) | 1 |
| 06 | Bovenste houder (achterzijde) | 2 |
| 07 | Onderste asbout | 1 |
| 08 | Bovenasbout | 1 |
| 09 | Rohrstopfen | 1 |
| 10 | Flachunterlegscheiben F12 | 9 |
| 11 | Federring F12 | 9 |
| 12 | Moer M12 | 9 |
| 13 | Außensechskantschrauben M12*90 | 1 |
| 14 | Außensechskantschrauben M12*60 | 8 |
| 15 | Lagerbuchsen | 1 |
| 16 | Zeshoekige bout M6*12 | 2 |

4. Montage en bediening

- Inspecteer alle onderdelen op beschadiging en volledigheid. De buis voor het monteren van deze beugel moet verticaal en stevig aan de kolom (steun) worden bevestigd. Gebruik geen geverfd oppervlak. De buisdiameter is \varnothing 48 mm en mag alleen op een massieve kolom worden gemonteerd. Indien mogelijk moet het ruwe oppervlak worden gebruikt om de schuurkracht te vergroten. Zorg voor de verticale positie en buigweerstand van de buis \varnothing 48 mm. De montagemaat H (zie figuur) is 480 mm.
- Het klemkoppel tussen de montagevoet en de plaatbout moet 70 Nm bedragen. Tijdens het gebruik mag het koppel niet lager zijn dan 50 Nm, anders moet het worden aangedraaid. Het is noodzakelijk om de veerringen op de schroefverbinding aan te brengen.

- Tijdens de installatie van de asbouten moet het cilindrische oppervlak worden gesmeerd om het heffen flexibel te roteren. **Opmerking:** Na installatie moeten de twee overeenkomstige M6 externe zeshoekige bouten met de sleutel worden aangedraaid om te voorkomen dat de asbouten worden uitgeknepen.
- Zeshoekige bouten [13], [14] en [15] zijn uitgerust met veerringen, installeer ze volgens de foto's en draai en druk ze stevig aan.
- Kies een geschikte katrol. Bij montage moet de giekarm worden bevestigd om uitglijden naar links en rechts te voorkomen. Voer na de installatie ten minste twee in- en neergaande stationaire tests uit en draai 90° naar links en rechts. Tel dan pas het gewicht op tot het nominale laadvermogen. Als alles in orde is, is het apparaat klaar voor gebruik.
- Draai na het testen en zwenken de schroeven opnieuw vast en meet het koppel. De installatie en bediening van de takel mag alleen worden uitgevoerd door gekwalificeerde personen. **Opmerking:** Er mag geen verstrengeling zijn tijdens het gebruik.

5. Onderhoud en verzorging

- Controleer na gebruik regelmatig alle onderdelen op scheuren en vervorming. Controleer of de aanhaalschroeven los zitten, vooral de klemschroeven.

6. Specificaties

| | |
|------------------|---------|
| Maximale Last | 1000 kg |
| Auslegerarmlänge | 750 mm |
| Schwenkwinkel | 180° |
| Middellijn | 48 mm |

7. Verwijderingsbiljet

7.1 Verwijdering en verpakking

- Zorg ervoor dat de verpakking op de juiste manier wordt weggegooid in overeenstemming met de richtlijnen en normen die van toepassing zijn in uw regio. In sommige gevallen kan de verpakking bestaan uit plastic zakken - zorg er in dit opzicht voor dat ze niet in de handen van kinderen komen. Er is een risico op verstikking!

7.2 Verwijdering van oude apparatuur

- Aan het einde van de lange levensduur van uw artikel, gooi de waardevolle grondstoffen op de juiste manier weg, die voldoen aan de richtlijnen en voorschriften van lokale afvalverwijdering, zodat een goede recycling kan plaatsvinden. Als u niet zeker weet hoe u het beste te werk kunt gaan, helpen de lokale afvalverwijderingsbedrijven of recyclingcentra u graag verder.

Onze klantenservice nummer: +49 (0) 931-45232700

EU-conformiteitsverklaring

Wij, de

Canbolat Vertriebs GmbH, Gneisenaustraße 10-11, 97074 Würzburg, Duitsland

verklaart hierbij dat de hieronder beschreven hulpmiddelen voldoen aan de relevante essentiële gezondheids- en veiligheidseisen van de EU-richtlijnen vanwege hun ontwerp en constructie, evenals in de ontwerpen die door ons in de handel worden gebracht.

Productnaam: Draaibare arm
Item nummer: 4260199757543
Modelnummer: AR-HE-SK1000

Als dit product zonder onze toestemming wordt gewijzigd, verliest het de aanspraak op enige garantie.

Getest op:
2006/42/EG

Datum/handtekening Fabrikant/Locatie: Würzburg, 18.03.2019



Handtekening:
Dipl.-Inform. (Univ.) Korhan Canbolat, Algemeen Directeur

Representatief voor deze gebruiksaanwijzing/technische gegevens:
Dipl.-Inform. (Univ.) Korhan Canbolat, Algemeen Directeur

Büroadresse:
Canbolat Vertriebs GmbH
Gneisenaustraße 10-11
97072 Würzburg

Het retouradres is te vinden in de opdruk: <https://www.arebos.de/impressum/>

BTW-identificatienummer: DE 263752326
De rechtbank van inschrijving in het handelsregister is Würzburg, HRB 10082
AEEA-Reg.-Nr. VAN 61617071