

Bruksanvisning i original – AREBOS svängbar arm

AREBOS

Svängbar arm 1000 kg

AR-HE-SK1000



www.tuv.com
ID 1419056834



Följ alla säkerhetsåtgärder i denna bruksanvisning för att säkerställa säker användning.



Tack för förtroendet för AREBOS.

Innehållsförteckning

1. Säkerhet	3
1.1 Förklaring av symboler	3
1.2 Allmänna säkerhetsanvisningar.....	4
2. Giltigt tillämpningsområde	4
3. Lista över delar	4
4. Montering och drift	5
5. Underhåll och vård	6
6. Specifikationer	6
7. Not vid avyttring.....	6
7.1 Bortskaffande och förpackning	6
7.2 Kassering av gammal utrustning	6
EU-försäkran om överensstämmelse.....	7

Tack för att du köpte vår produkt. Läs bruksanvisningen noggrant innan du använder produkten för första gången. Om du lämnar produkten till tredje part måste även denna bruksanvisning lämnas över.

1. Säkerhet

1.1 Förklaring av symboler



En CE-märkning kan användas för att erkänna att en produkt uppfyller de rättsliga bestämmelserna i europeiska rättsliga standarder och därför kan handlas inom Europeiska gemenskapen.



Varning! Läs säkerhetsbestämmelserna noggrant. Att Underlåtenhet att följa säkerhetsåtgärder kan leda till allvarliga personskador eller skador. Förvara bruksanvisningen på ett säkert ställe.



Varning! Använd hörselskydd!



Varning! Använd skyddsglasögon!



Varning! Risk för klämning av händer!



Var försiktig när du använder den svängbara armen!



Denna produkt har testats och certifierats av TÜV Rheinland. Symbolen "GS" står för testad säkerhet. Produkter som börjar med uppfylla kraven i den tyska produktsäkerhetslagen (ProdSG).

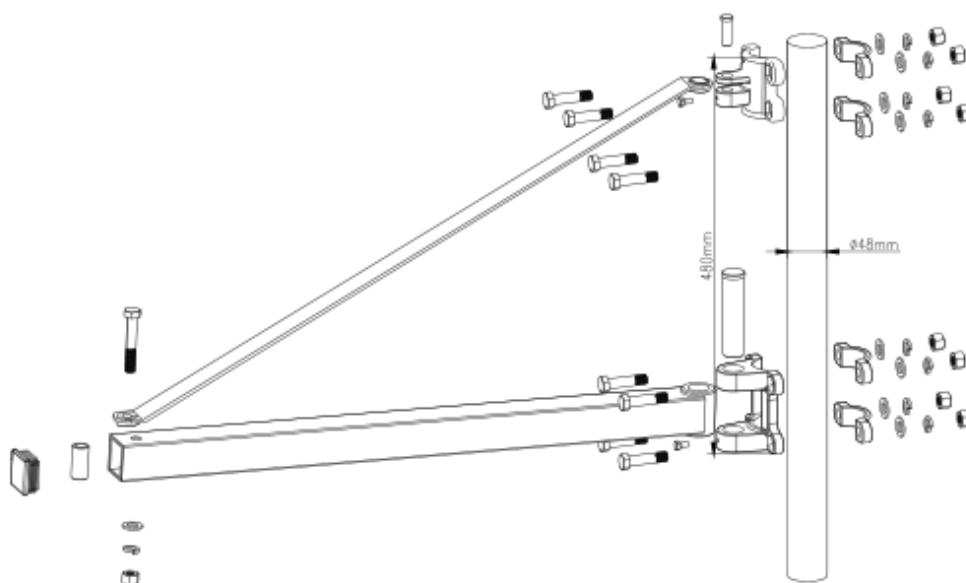
1.2 Allmänna säkerhetsanvisningar

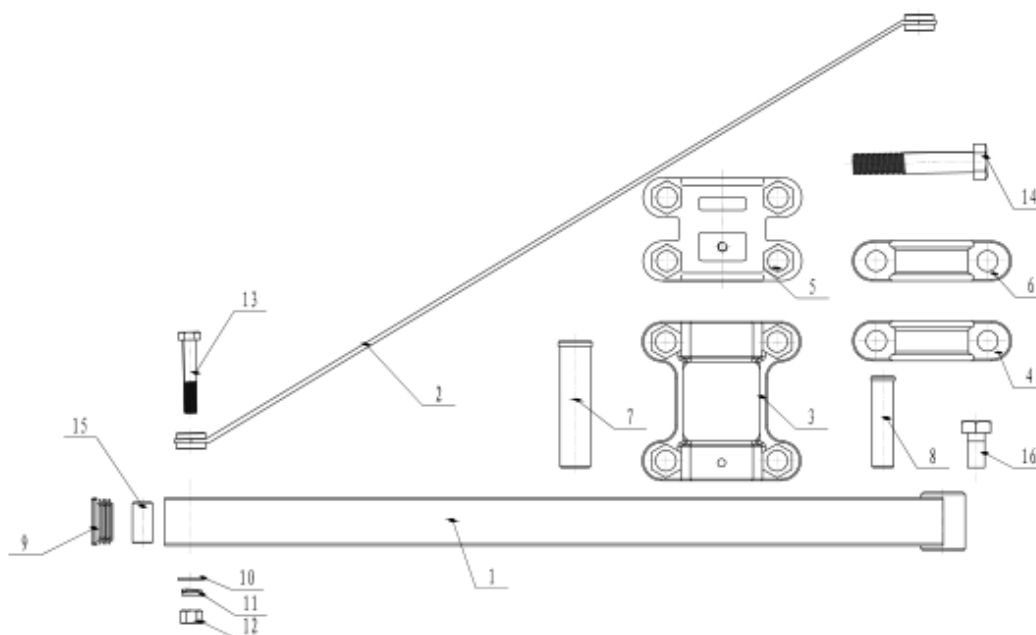
- Kontrollera före användning att alla anslutningskruvar är åtdragna. Fästets delar och fäste får inte ha några sprickor.
- Överbelastning är strängt förbjudet.
- Det är strängt förbjudet att plocka upp personer med remskivan.
- Det är förbjudet att stanna under remskivan.
- Personer som är oerfarna med säkerhetsinstruktioner får inte använda.
- Endast en elektrisk remskiva är tillåten.

2. Giltigt tillämpningsområde

- Produkten är konstruerad för lätta elektriska miniskivor.
- Med en bomarmlängd på 750 mm av AR-HE-SK1000-fästet kan fästet användas för elektriska remskivor på 100/200 kg, 125/250 kg, 150/300 kg, 200/400 kg, 250/500 kg, 300/600 kg, 400/800 kg, 500/999 kg.
- Med en bomarmlängd på 750 mm från remskivan får den lyftade vikten inte överstiga 1000 kg. AR-HE-SK1000 kan användas upp till 1000 kg.
- Bomarmens vridvinkel är -90° till $+90^{\circ}$.
- Luftschallemission < 70 dB(A)

3. Lista över delar





Nummer	Namn	Kvantitet
01	Stützrohrgruppe	1
02	Aussteifungsgruppe	1
03	Nedre hållare (fram)	1
04	Nedre hållare (bak)	2
05	Övre hållare (fram)	1
06	Övre hållare (bak)	2
07	Nedre axelbult	1
08	Övre axelbult	1
09	Rohrstopfen	1
10	Flachunterlegscheiben F12	9
11	Förbund F12	9
12	Mutter M12	9
13	Außensechskantschrauben M12*90	1
14	Außensechskantschrauben M12*60	8
15	Lagerbuchsen	1
16	Sexkantsbult M6*12	2

4. Montering och drift

- Kontrollera alla delar för skador och fullständighet. Röret för montering av denna konsol måste fixeras vertikalt och ordentligt till kolonnen (stöd). Använd inte en målad yta. Rördiametern är $\varnothing 48$ mm och får endast monteras på en solid pelare. Om möjligt bör den grova ytan användas för att öka nötningskraften. Se till rörets vertikala läge och böjmotstånd $\varnothing 48$ mm. Monteringsmättet H (se figur) är 480 mm.
- Klämmomentet mellan monteringsbasen och plattbulten ska vara 70 Nm. Under användning får vridmomentet inte vara lägre än 50 Nm, annars måste det dras åt. Det är nödvändigt att applicera fjäderbrickorna på skruvanslutningen.

- Under installationen av axelbultarna bör den cylindriska ytan smörjas för att flexibelt rotera lyftningen. **Observera:** Efter installationen måste de två motsvarande M6 externa sexkantsbultarna dras åt med nyckeln för att undvika att klämma ut axelbultarna.
- Sexkantsbultar [13], [14] och [15] är utrustade med fjäderbrickor, installera dem enligt bilderna och vrid och tryck dem ordentligt.
- Välj en lämplig remskiva. När bommen är monterad måste den fixeras för att förhindra att den glider åt vänster och höger. Efter installationen, utför minst två tomgångstester upp och ner och vrid åt vänster och höger med 90°. Lägg sedan bara till vikt upp till den nominella lastkapaciteten. Om allt är i ordning är enheten redo att användas.
- Efter testning och svängning, dra åt skruvarna igen och mät vridmomentet. Installation och drift av lyftanordningen får endast utföras av kvalificerade personer. **Anmärkning:** Det får inte finnas någon intrassling under drift.

5. Underhåll och vård

- Kontrollera regelbundet alla delar för sprickor och deformation efter användning. Kontrollera att åtdragningsskruvarna är lösa, särskilt klämskruvarna.

6. Specifikationer

Maximal belastning	1000 kg
Auslegerarmlängde	750 mm
Schwenkwinkel	180°
Diameter	48 mm

7. Not vid avyttring

7.1 Bortskaffande och förpackning

- Se till att förpackningen kasseras på lämpligt sätt i enlighet med de riktlinjer och standarder som gäller i din region. I vissa fall kan förpackningen bestå av plastpåsar - var i detta avseende särskilt försiktig så att de inte kommer i händerna på barn. Det finns risk för kvävning!

7.2 Kassering av gammal utrustning

- I slutet av din artikels långa livslängd, kassera de värdefulla råvarorna på rätt sätt, som överensstämmer med riktlinjerna och bestämmelserna för lokal avfallshantering, så att korrekt återvinning kan ske. Om du inte är säker på hur du bäst ska gå vidare, hjälper de lokala avfallshanteringsföretagen eller återvinningscentralerna gärna.

Vårt kundtjänstnummer: +49 (0) 931-45232700

EU-försäkran om överensstämmelse

Vi, den

Canbolat Vertriebs GmbH, Gneisenaustraße 10-11, 97074 Würzburg, Tyskland

intygar härmed att de enheter som beskrivs nedan uppfyller de relevanta grundläggande hälso- och säkerhetskraven i EU-direktiven på grund av deras design och konstruktion samt i de konstruktioner som släpps ut på marknaden av oss.

Produktnamn: Svängbar arm
Artikelnummer: 4260199757543
Modellnummer: AR-HE-SK1000

Om denna produkt ändras utan vårt medgivande förlorar den anspråk på garanti.

Testad för:
2006/42/EG

Datum/Underskrift Tillverkare/Plats: Würzburg, 18.03.2019



Underskrift:
Dipl.-Inform. (Univ.) Korhan Canbolat, verkställande direktör

Representativ för dessa bruksanvisningar/tekniska data:
Dipl.-Inform. (Univ.) Korhan Canbolat, verkställande direktör

Büroadresse:
Canbolat Vertriebs GmbH
Gneisenaustraße 10-11 Annonser
97072 Würzburg

Returadressen finns i avtrycket: <https://www.arebos.de/impressum/>

Momsregistreringsnummer: DE 263752326
Domstolen för registrering i handelsregistret är Würzburg, HRB 10082
WEEE-Reg.-Nr. AV 61617071