

Originálny návod na obsluhu – otočné rameno AREBOS

AREBOS

Otočné rameno 1000 kg

AR-HE-SK1000



Dodržujte všetky bezpečnostné opatrenia uvedené v tejto používateľskej príručke, aby ste zaistili bezpečné používanie.

CE

Ďakujeme za dôveru spoločnosti AREBOS.

Obsah

1. Bezpečnosť	3
1.1 Vysvetlenie symbolov	3
1.2 Všeobecné bezpečnostné pokyny	4
2. Platný rozsah uplatňovania	4
3. Časti	4
4. Montáž a prevádzka	5
5. Údržba a starostlivosť	6
6. Špecifikácie.....	6
7. Pokyny na likvidáciu	6
7.1 Likvidácia a balenie.....	6
7.2 Likvidácia starých zariadení.....	6
EÚ vyhlásenie o zhode	7

Ďakujeme, že ste si kúpili náš produkt. Pred prvým použitím produktu si pozorne prečítajte návod na obsluhu. Ak necháte výrobok tretím stranám, musí byť odovzdaný aj tento návod na obsluhu.

1. Bezpečnosť

1.1 Vysvetlenie symbolov



Označenie CE sa môže použiť na uznanie toho, že výrobok spĺňa právne ustanovenia európskych právnych noriem, a preto sa s ním môže obchodovať v rámci Európskeho spoločenstva.



Varovanie! Pozorne si prečítajte bezpečnostné predpisy. To Nedodržanie bezpečnostných opatrení môže mať za následok vážne zranenie alebo poškodenie. Návod na obsluhu uchovávajte na bezpečnom mieste.



Varovanie! Noste prostriedky na ochranu sluchu!



Varovanie! Noste ochranné okuliare!



Varovanie! Riziko rozdrvenia rúk!



Pri používaní otočného ramena buďte opatrní!



Tento produkt bol testovaný a certifikovaný inštitútom TÜV Rheinland. Symbol "GS" znamená testovanú bezpečnosť. Produkty, ktoré začínajú na spĺňajú požiadavky nemeckého zákona o bezpečnosti výrobkov

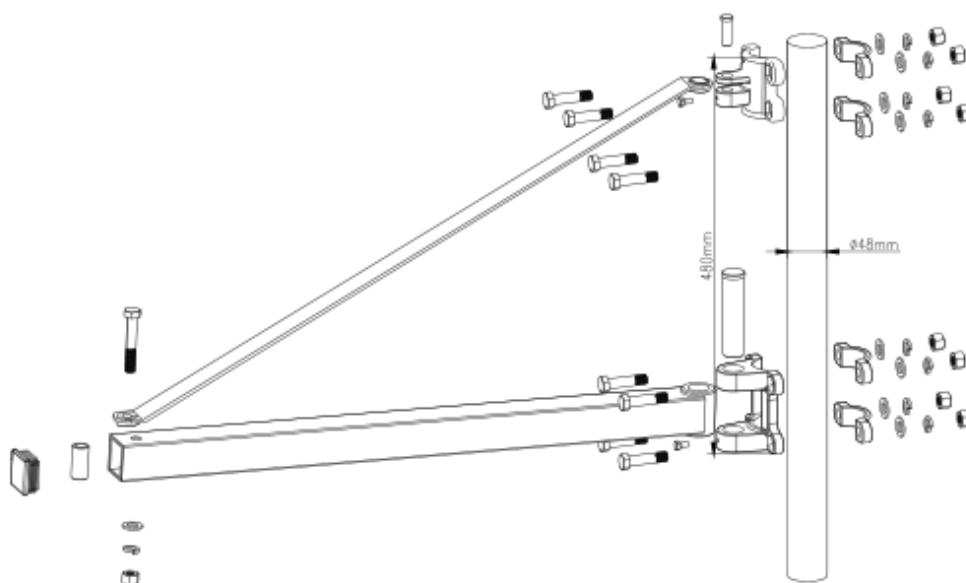
1.2 Všeobecné bezpečnostné pokyny

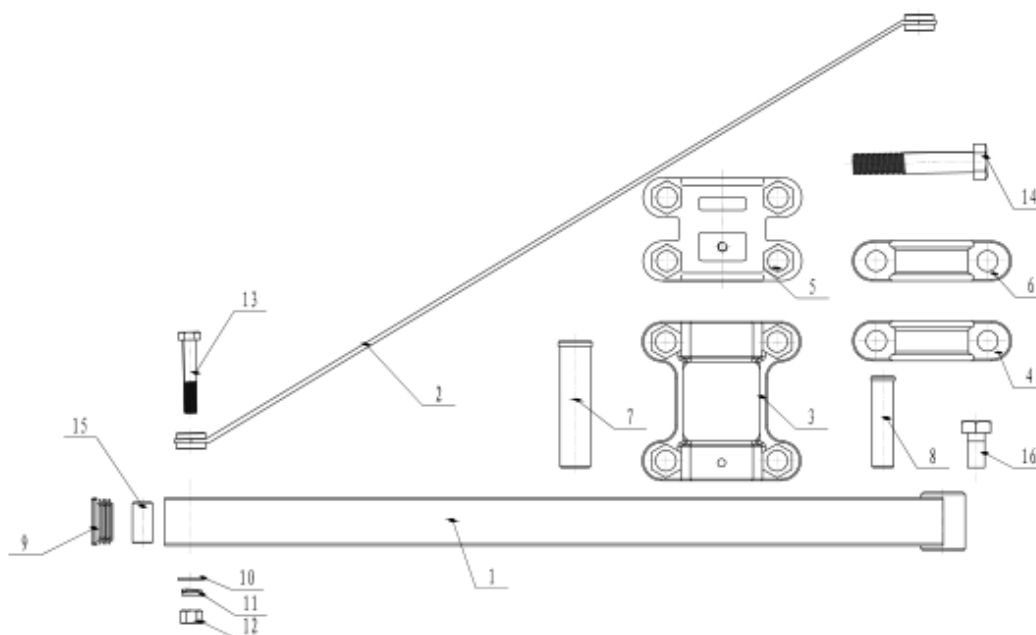
- Pred použitím skontrolujte, či sú všetky spojovacie skrutky tesné. Časti konzoly a konzoly nesmú mať žiadne praskliny.
- Preťaženie je prísne zakázané.
- Je prísne zakázané vyzdvihovať ľudí kladkou.
- Pobyt pod kladkou je zakázaný.
- Ľudia, ktorí nemajú skúsenosti s bezpečnostnými pokynmi, nesmú pracovať.
- Povolená je iba elektrická kladka.

2. Platný rozsah uplatňovania

- Výrobok je určený pre ľahké elektrické mini kladky.
- S dĺžkou ramena 750 mm konzoly AR-HE-SK1000 je možné konzolu použiť pre elektrické kladky s hmotnosťou 100/200 kg, 125/250 kg, 150/300 kg, 200/400 kg, 250/500 kg, 300/600 kg, 400/800 kg, 500/999 kg.
- Pri dĺžke ramena výložníka 750 mm od kladky nesmie zdvihnuté závažie presiahnuť 1000 kg. AR-HE-SK1000 je možné používať do 1000 kg.
- Uhol natočenia ramena výložníka je -90° až $+90^{\circ}$.
- Emisia hluku šíriaceho sa vzduchom < 70 dB(A)

3. Časti





Číslo	Meno	Množstvo
01	Stützrohrgruppe	1
02	Aussteifungsgruppe	1
03	Spodný držiak (predný)	1
04	Dolný držiak (zadný)	2
05	Horný držiak (predný)	1
06	Horný držiak (zadný)	2
07	Spodná skrutka nápravy	1
08	Skrutka hornej nápravy	1
09	Rohrstopfen	1
10	Flachunterlegscheiben F12	9
11	Federring F12	9
12	Matica M12	9
13	Außensechskantschrauben M12*90	1
14	Außensechskantschrauben M12*60	8
15	Lagerbuchsen	1
16	Šesťhranná skrutka M6*12	2

4. Montáž a prevádzka

- Skontrolujte, či nie sú všetky diely poškodené a úplné. Rúrka na montáž tejto konzoly musí byť pripevnená vertikálne a pevne k stĺpu (podpere). Nepoužívajte natretý povrch. Priemer potrubia je \varnothing 48 mm a môže byť namontovaný iba na pevnú kolónu. Ak je to možné, na zvýšenie sily oderu by sa mal použiť drsný povrch. Zabezpečte vertikálnu polohu a odolnosť potrubia proti ohybu \varnothing 48 mm. Montážny rozmer H (pozri obrázok) je 480 mm.
- Upínací moment medzi montážnou základňou a doskovou skrutkou by mal byť 70 Nm. Počas používania nesmie byť krútiaci moment nižší ako 50 Nm, inak sa musí dotiahnuť. Pružinové podložky je potrebné aplikovať na skrutkové spojenie.

- Počas montáže skrutiek nápravy by mal byť valcový povrch namazaný, aby sa zdvíhanie pružne otáčalo. **Poznámka:** Po inštalácii musia byť dve zodpovedajúce skrutky s vonkajším šesťuholníkom M6 utiahnuté kľúčom, aby sa zabránilo vytlačeniu skrutiek nápravy.
- Šesťhranné skrutky [13], [14] a [15] sú vybavené pružinovými podložkami, nainštalujte ich podľa obrázkov a pevne ich otočte a zatlačte.
- Vyberte vhodnú kladku. Pri montáži musí byť rameno ramena upevnené, aby sa zabránilo sklúznutiu doľava a doprava. Po inštalácii vykonajte aspoň dve skúšky voľnobehu nahor a nadol a otočte doľava a doprava o 90°. Až potom pripočítajte hmotnosť až k menovitej nosnosti. Ak je všetko v poriadku, zariadenie je pripravené na použitie.
- Po testovaní a otočení znova utiahnite skrutky a zmerajte krútiaci moment. Inštaláciu a obsluhu výťahu môžu vykonávať len kvalifikované osoby. **Poznámka:** Počas prevádzky nesmie dôjsť k žiadnemu zamotaniu.

5. Údržba a starostlivosť

- Po použití pravidelne kontrolujte, či všetky časti nie sú prasknuté a deformované. Skontrolujte, či sú ťahovacie skrutky uvoľnené, najmä upínacie skrutky.

6. Špecifikácie

Maximálne zaťaženie	1000 kg
Dĺžka ramena ramena ramena	750 mm
Uhol	180°
Priemer	48 mm

7. Pokyny na likvidáciu

7.1 Likvidácia a balenie

- Zabezpečte, aby bol obal zlikvidovaný vhodne v súlade s pokynmi a normami platnými vo vašom regióne. V niektorých prípadoch môže obal pozostávať z plastových vreciek - v tomto ohľade venujte osobitnú pozornosť tomu, aby sa nedostali do rúk detí. Hrozí riziko udusení!

7.2 Likvidácia starých zariadení

- Na konci dlhej životnosti vašej položky zlikvidujte cenné suroviny správne, čo je v súlade s pokynmi a predpismi pre miestnu likvidáciu odpadu, aby sa mohla uskutočniť správna recyklácia. Ak si nie ste istí, ako najlepšie postupovať, miestne spoločnosti na likvidáciu odpadu alebo recyklačné centrá vám radi pomôžu.

Naše číslo zákazníckeho servisu: +49 (0) 931-45232700

EÚ vyhlásenie o zhode

My,

Canbolat Vertriebs GmbH, Gneisenaustraße 10-11, 97074 Würzburg, Nemecko

týmto vyhlasujeme, že nižšie popísané pomôcky sú v súlade s príslušnými základnými požiadavkami na bezpečnosť a ochranu zdravia podľa smerníc EÚ z dôvodu ich návrhu a konštrukcie, ako aj dizajnu, ktorý sme uviedli na trh.

Názov produktu: Otočné rameno

Číslo položky: 4260199757543

Číslo modelu: AR-HE-SK1000

Ak je tento produkt upravený bez nášho súhlasu, stráca nárok na akúkoľvek záruku.

Testované na:

2006/42/ES

Dátum/podpis Výrobca/Miesto: Würzburg, 18.03.2019



Podpis:

Dipl.-Inform. (Univ.) Korhan Canbolat, generálny riaditeľ

Zástupca týchto návodov na použitie/technických údajov:

Dipl.-Inform. (Univ.) Korhan Canbolat, generálny riaditeľ

Adresa kancelárie:

Canbolat Vertriebs GmbH

Gneisenaustraße 10-11

97072 Würzburg

Spiaťochnú adresu nájdete v tiráži: <https://www.arebos.de/impressum/>

Identifikačné číslo dane z predaja: DE 263752326

Súdom pre zápis do obchodného registra je Würzburg, HRB 10082

OEEZ Reg. č. DE 61617071