

Originální návod k obsluze – průmyslový vysavač AREBOS 1600W se zásuvkou

AREBOS

Průmyslový vysavač 1600W

AR-HE-SS1600B/R/G

Dodržujte všechna bezpečnostní opatření uvedená v této uživatelské příručce, abyste zajistili bezpečné používání.

CE



Děkujeme za důvěru v AREBOS.

Obsah

1. Bezpečnost	3
1.1 Vysvětlení symbolů	3
1.2 Důležité bezpečnostní pokyny	3
2. Popis zařízení	4
3. Shromáždění	5
3.1 Kola	5
3.2 Prachový filtr	6
3.3 Nádoba na prach	6
3.4 Ohebná hadice (volitelně)	7
3.5 Příslušenství	7
4. Používat	7
4.1 Zapnutí/vypnutí	7
4.2 Extra zásuvka	7
4.3 Suché vysávání	8
4.4 Mokrý vysávání	10
5. Čištění a údržba	10
6. Řešení problémů	12
7. Specifikace	13
8. Pokyny k likvidaci	13
8.1 Likvidace a balení	13
8.2 Likvidace starého zařízení	13
8.3 Význam symbolu "odpadkový koš"	13
EU prohlášení o shodě	14

Děkujeme, že jste si zakoupili náš produkt. Před prvním použitím výrobku si pozorně přečtěte návod k použití. Pokud výrobek přenecháte třetím osobám, musí být předán i tento návod k obsluze. Návod k použití si uschovejte pro budoucí použití.

1. Bezpečnost

1.1 Vysvětlení symbolů



Označení CE lze použít k rozpoznání, že výrobek splňuje právní ustanovení evropských právních norem, a proto může být obchodován v rámci Evropského společenství.



Upozornění! Pozorně si přečtěte bezpečnostní předpisy. Nedodržení bezpečnostních opatření může mít za následek vážné zranění nebo poškození. Návod k použití uchovávejte na bezpečném místě.



S touto položkou buďte obzvláště opatrní.



Tento produkt byl testován a certifikován společností Intertek. Symbol "GS" znamená testovanou bezpečnost. Produkty, které začínají označené touto značkou, splňují požadavky německého zákona o bezpečnosti výrobků (ProdSG).



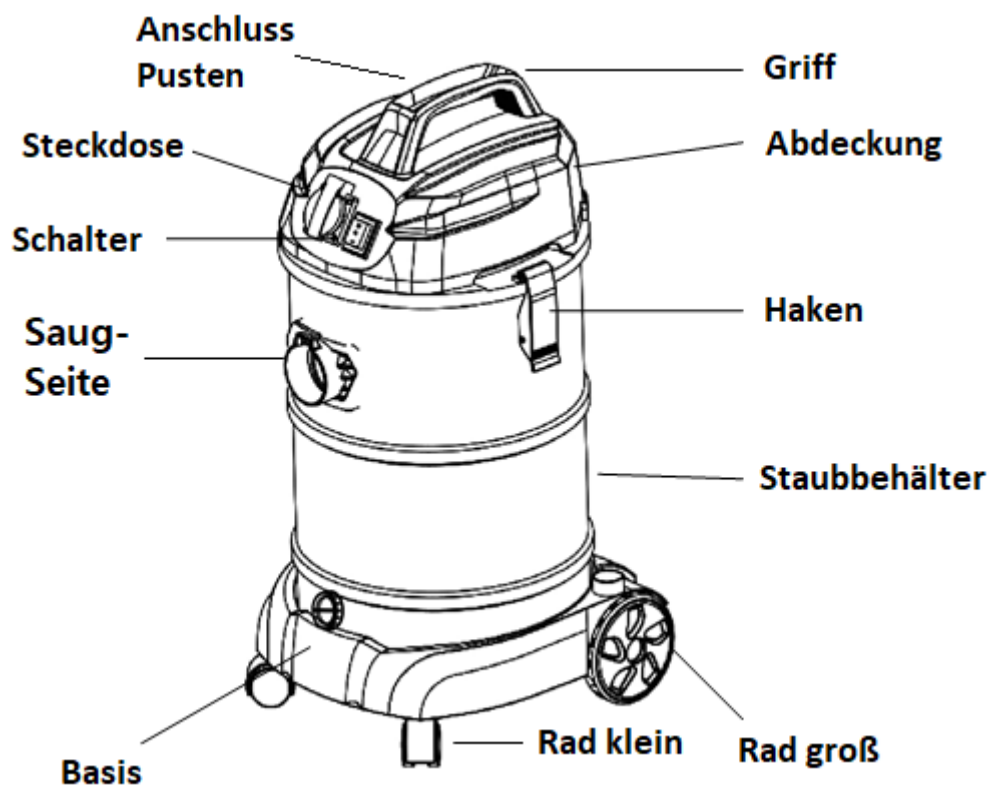
Tento výrobek nesmí být likvidován s domovním odpadem!

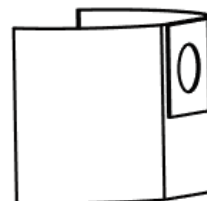
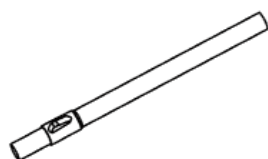
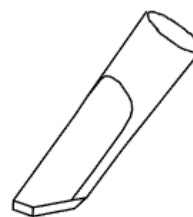
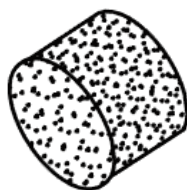
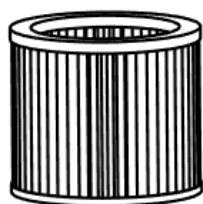
1.2 Důležité bezpečnostní pokyny

- Pokud je napájecí kabel poškozen, musí být vyměněn prodejcem nebo kvalifikovaným odborníkem.
- Tento spotřebič není určen pro použití osobami (včetně dětí) se sníženými fyzickými, smyslovými nebo duševními schopnostmi nebo nedostatkem zkušeností a znalostí, pokud neobdržely pokyny nebo pokyny týkající se používání spotřebiče od osoby odpovědné za jejich bezpečnost. Děti by měly být pod dohledem, aby se zajistilo, že si se spotřebičem nehrají.
- Děti od 8 let, tělesně a tělesně postižení by měli používat přístroj pouze tehdy, pokud byli předem důkladně seznámeni s funkcemi a bezpečnostními opatřeními nadřizným. Děti by si neměly hrát se zařízením. Čištění a užitelská údržba by neměly být prováděny dětmi bez

- dozoru.
- Napájecí zástrčka musí být před čištěním nebo servisem spotřebiče odpojena od elektrické zásuvky.
 - Nenasávejte ostré, horké nebo zářící předměty.
 - Příklad by neměl být vystaven teplu.
 - Po použití a před každým čištěním odpojte spotřebič od hlavního napájení. Chcete-li jej odpojit od napájení, odpojte spotřebič, nikoli napájecí kabel.
 - Do otvorů nekládejte žádné předměty. Nepoužívejte jej s ucpaným otvorem. Chraňte jej před prachem, vlákny, vlasy atd.
 - Nepoužívejte vysavač bez nádoby na prach nebo prachového filtru.
 - Nesajte mouku, cement atd., Aby nedošlo k přetížení.
 - Příklad by měl být vyčištěn suchým nebo vlhkým hadříkem, nikdy by neměl být ponořen do vody. Nepoužívejte čisticí roztoky.
 - Zařízení je určeno pouze pro domácí použití a není určeno pro komerční použití.
 - Vyhněte se tomu, aby se tryska nebo kartáč dotkly povrchu nábytku.
 - K přepravě spotřebiče nepoužívejte napájecí kabel. Kabel netahejte přes ostré hrany.

2. Popis zařízení

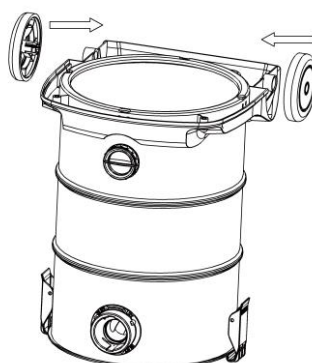




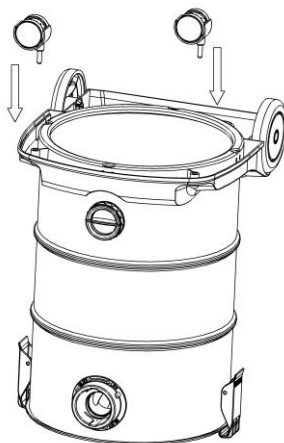
3. Shromáždění

3.1 Kola

- Připevněte kola k základně.

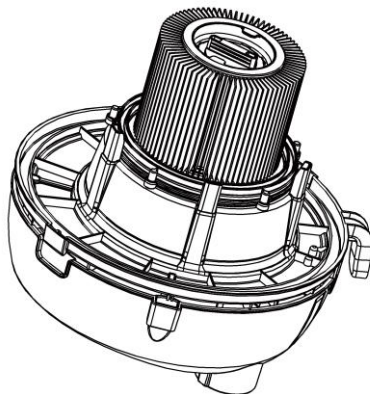


- Zatlačte přední kola do základny.



3.2 Prachový filtr

- Opatrně nainstalujte HEPA filtr na filtrační koš.

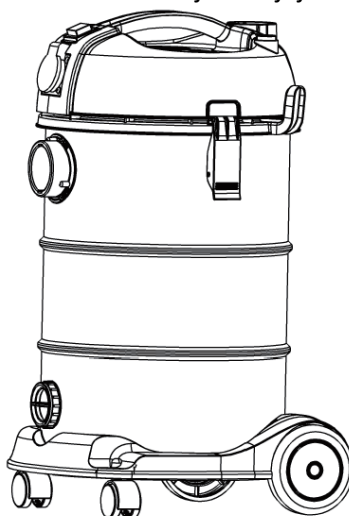


3.3 Nádobu na prach

- Připojte nádobu na prach k vysavači.
- Opatrně vložte papírový filtrační sáček do sběrné nádoby.

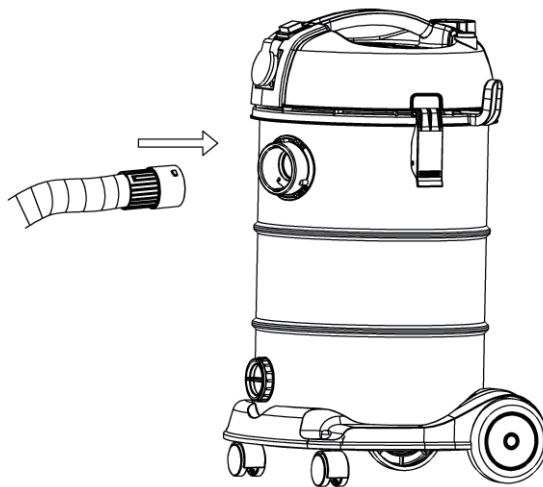


- Připevněte víko vysavače ke sběrné nádobě a zajistěte jej háčkem.



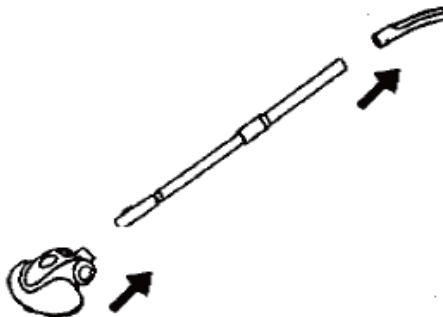
3.4 Ohebná hadice (volitelně)

- Chcete-li použít hadici, vložte jeden konec hadice do sacího otvoru. Ujistěte se, že hadice zapadne na místo ve správné poloze.



3.5 Příslušenství

- Vyberte požadované příslušenství (kartáč nebo trysku) a připojte jej k sacím otvorům.



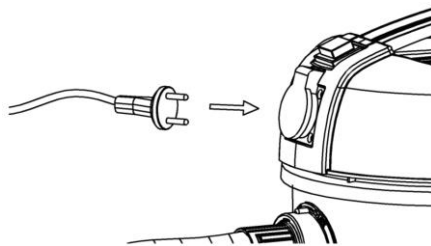
4. Používat

4.1 Zapnutí/vypnutí

- Zapněte vysavač stisknutím spínače do polohy "I".
- Vypněte vysavač stisknutím spínače do polohy "O".

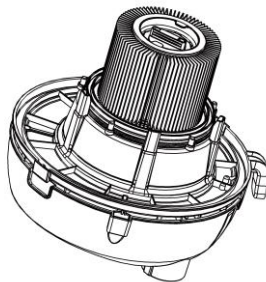
4.2 Extra zásuvka

- Připojte elektrické spotřebiče (max. 1000 W) do vestavěné zásuvky.



4.3 Suché vysávání

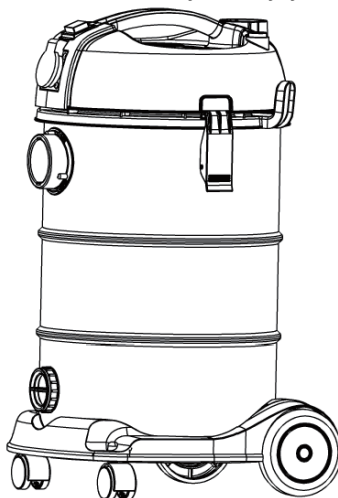
- Nainstalujte HEPA filtr na filtrační koš.



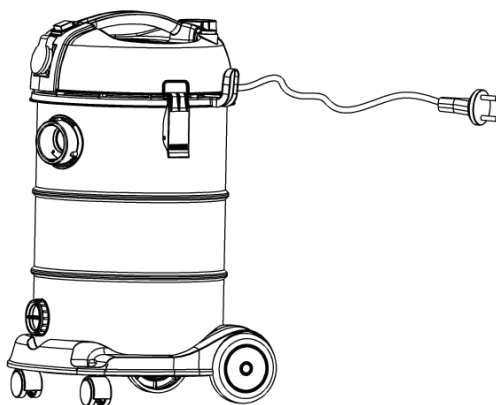
- Opatrně vložte papírový filtrační sáček do sběrné nádoby.



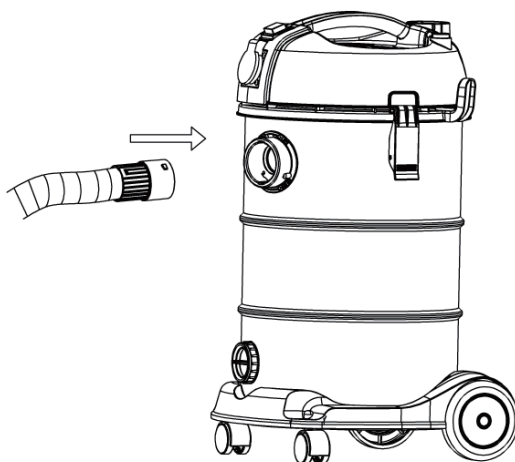
- Připevněte víko vysavače ke sběrné nádobě a zajistěte jej háčkem.



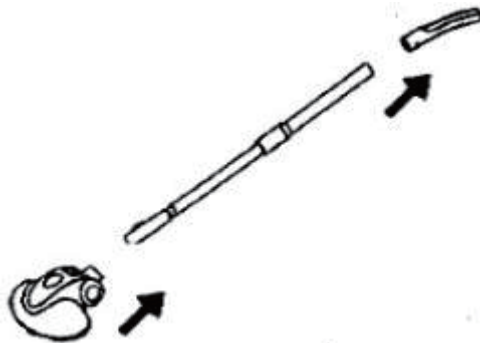
- Rozvíjejte napájecí kabel.



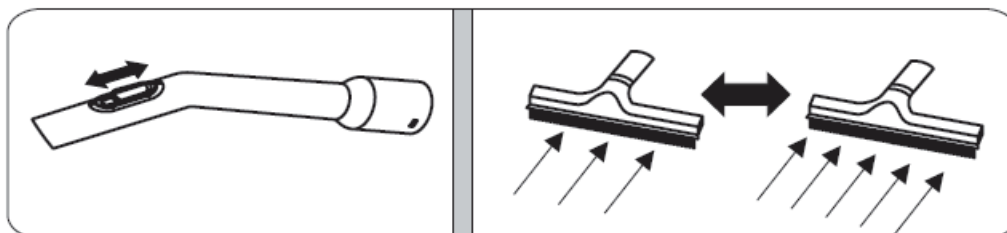
- Chcete-li použít ohebnou hadici, vložte konec hadice do sacího otvoru. Ujistěte se, že se zablokuje do správné polohy.
Pozor: Před spuštěním zařízení se ujistěte, že připojení hadice je ve správné poloze nebo že na zařízení nejsou žádné závady.



- Vyberte požadované příslušenství (kartáč nebo trysku) a připojte jej k sacímu otvoru.



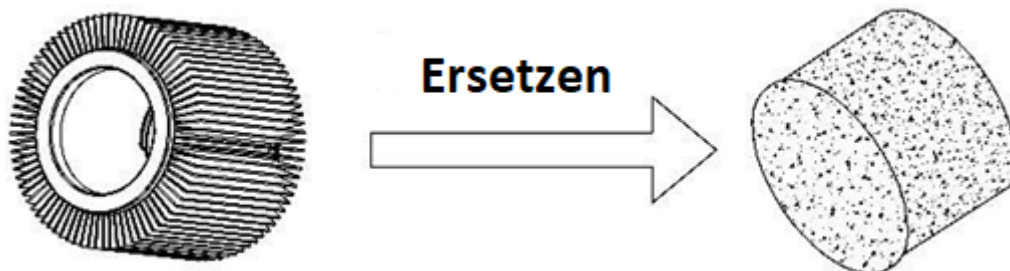
- Upravte průtok vzduchu posunutím posuvného bloku nahoru a dolů.



- Připojte zařízení a zapněte jej.
- Zapněte vysavač.
- Po naplnění sběrné nádoby se sací výkon neustále snižuje.
- Vypněte vysavač.
- Po použití spotřebič odpojte od elektrické sítě.
- Vyprázdněte a vyčistěte sběrnou nádobu.

4.4 Mokré vysávání

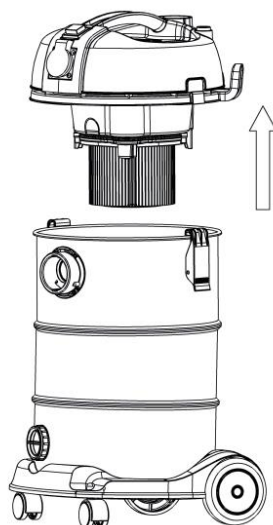
- **Upozornění:** Papírový filtrační sáček a HEPA filtr nejsou vhodné pro mokré vysávání.
- Vyjměte HEPA filtr z filtračního koše a nainstalujte pěnový filtr.



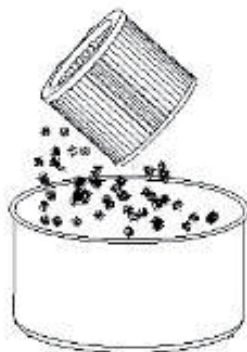
- Rozvíjejte napájecí kabel.
- Připevněte víko vysavače ke sběrné nádobě a zajistěte jej háčkem.
- Chcete-li použít ohebnou hadici, vložte konec hadice do sacího otvoru. Ujistěte se, že se zablokuje do správné polohy.
Upozornění: Před spuštěním zařízení se ujistěte, že připojení hadice je ve správné poloze nebo že zařízení nemá žádné vady.
- Vyberte požadované příslušenství (kartáč nebo trysku) a připojte jej k sacímu otvoru.
- Upravte průtok vzduchu posunutím posuvného bloku nahoru a dolů.
- Připojte zařízení a zapněte jej.
- Zapněte vysavač.
- Po naplnění sběrné nádoby se sací výkon neustále snižuje.
- Vypněte vysavač.
- Po použití spotřebič odpojte od elektrické sítě.
- Vyprázdněte a vyčistěte sběrnou nádobu.

5. Čištění a údržba

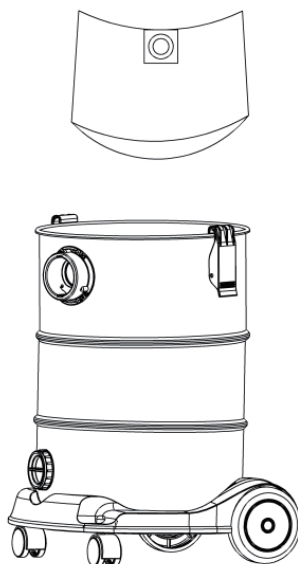
- Uvolněte háček a zvedněte víko vysavače.



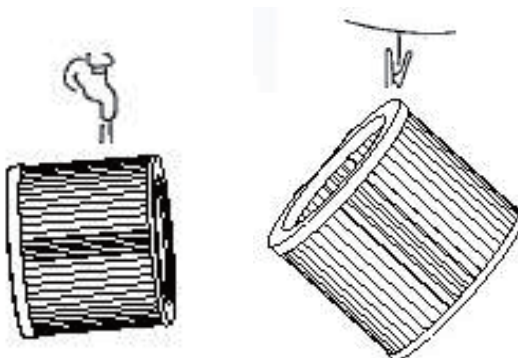
- Opatrně vyjměte HEPA filtr z filtračního koše.
- Vyčistěte HEPA filtr vyklepáním nečistot.



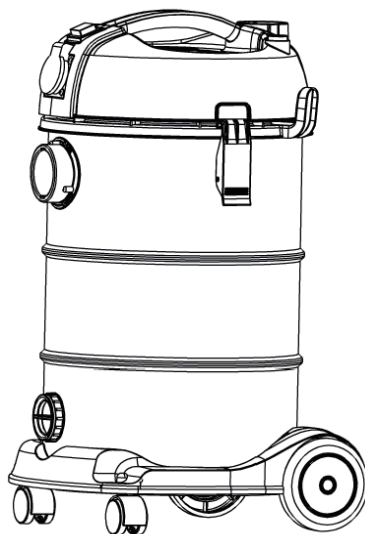
- Vyjměte celý papírový filtrační sáček ze sběrné nádoby. Vyhodte celý papírový filtrační sáček.



- V případě potřeby promyjte HEPA filtr vodou. Musí však být suchý, než může být znovu použit. **Upozornění:** Nepokládejte jej na slunce.



- Znovu sestavte vysavač.



- Před provedením jakékoli údržby vypněte spotřebič a odpojte jej od elektrické zásuvky.
- Vyčistěte povrch měkkým suchým hadříkem.
- K čištění zařízení nikdy nepoužívejte vodu a čisticí prostředky, jako jsou odpadky, benzín nebo ředidlo.

6. Řešení problémů

- Než se obrátíte na náš zákaznický servis, zkontrolujte následující:

Problém	Možná příčina	Řešení
Motor nenastartuje	<ul style="list-style-type: none">- Napájecí kabel není zapojen do zásuvky dostatečně pevně- Zásuvka je vadná- Vysavač není zapnutý	<ul style="list-style-type: none">- Zapojte jednotku správně.- Zkontrolujte elektrickou zásuvku.- Zapněte zařízení.
Sací výkon je slabší	<ul style="list-style-type: none">- Jednotka je ucpaná.- Prachový filtr musí být vyčištěn.- Nádobu na prach není na svém místě.- Filtr je ucpaný.	<ul style="list-style-type: none">- Odstraňte blokádu.- Vyčistěte prachový filtr.- Znovu připojte nádobu na prach ke spotřebiči.- Vyčistěte filtr.

7. Specifikace

Model	AR-HE-SS1600B/R/G
Jmenovité napětí	220-240 V AC
Jmenovitá frekvence	50/60 Hz
Maximální výkon	2600 W
Jmenovitý výkon	1600 W
Prodejna	1000 W
Pracovní tlak	≥ 20 kPa
Hlasitost	< 82 dB (A)
Třída	IP 24, třída 1

8. Pokyny k likvidaci

8.1 Likvidace a balení

- Ujistěte se, že obal je řádně zlikvidován v souladu s pokyny a normami platnými ve vaší oblasti. V některých případech se obal může skládat z plastových sáčků - v tomto ohledu věnujte zvláštní pozornost tomu, aby se nedostaly do rukou dětí. Existuje nebezpečí udušení!

8.2 Likvidace starého zařízení

- Staré spotřebiče musí být zlikvidovány v souladu se směrnicemi a předpisy pro místní likvidaci odpadu.

8.3 Význam symbolu "odpadkový koš"



Chraňte naše životní prostředí, elektrospotřebiče nepatří do domovního odpadu. Využijte sběrná místa určená pro likvidaci elektrospotřebičů a odevzdejte tam své elektrospotřebiče, které již nebudete používat. Tímto způsobem pomáhají předcházet možným účinkům nesprávné likvidace na životní prostředí a lidské zdraví. Tímto způsobem přispíváte k opětovnému použití, recyklaci a dalším formám využití odpadních elektrických a elektronických zařízení. Informace o tom, kde zařízení zlikvidovat, získáte od svých obcí nebo obecních úřadů.

Naše číslo zákaznického servisu: +49 (0) 931-45232700

Canbolat Vertriebs GmbH • Gneisenaustraße 10-11 • 97074 Würzburg

EU prohlášení o shodě

My,

Canbolat Vertriebs GmbH, Gneisenaustraße 10-11, 97074 Würzburg, Německo

tímto prohlašuji, že níže popsané prostředky splňují příslušné základní požadavky na ochranu zdraví a bezpečnost směrnic EU z důvodu jejich návrhu a konstrukce, jakož i návrhů, které uvádíme na trh.

Název produktu: Průmyslový vysavač se zásuvkou modrá/červená/žlutá

Typové značení: 4260627422807 (modrá)/ 4260627422814 (červená)/ 4260627422821 (žlutá)

Modellnummer: AR-HE-SS1600B/ AR-HE-SS1600R/ AR-HE-SS1600G

Pokud je zařízení upraveno bez našeho souhlasu, ztrácí toto prohlášení o shodě svou platnost.

Testováno na:

Norma EU:

EN 62233:2008

EN 60335-2-2:2010+A11:2012+A1:2013

AfPS GS 2019:01 PAK

EN 60335-1:2012+A11:2014+A13:2017+A1:2019+A2:2019+A14:2019+A15:2021

Datum/podpis Výrobce/Místo: Würzburg,

10.01.2024

Podpis:

Dipl.-Inform. (Univ.) Korhan Canbolat, generální ředitel

Reprezentativní pro tento návod k použití/technické údaje:

Dipl.-Inform. (Univ.) Korhan Canbolat, generální ředitel

Adresa kanceláře:

Canbolat Vertriebs GmbH

Gneisenaustraße 10-11

97074 Würzburg

Zpáteční adresu naleznete v tiráži: <https://www.arebos.de/impressum/>

Daňové identifikační číslo: DE 263752326

Rejstříkovým soudem v obchodním rejstříku je Würzburg, HRB 10082

OEEZ Reg. č. DE 61617071