

AREBOS

Industriestaubsauger 1600W

AR-HE-SS1600B/R/G

Befolgen Sie alle Sicherheitsvorkehrungen in dieser Bedienungsanleitung, um eine sichere Nutzung zu gewährleisten.

A collection of various tools including a hammer, pliers, a utility knife, and several screws are scattered on a wooden workbench. A semi-transparent white box is overlaid on the bottom left of the image.

Danke für Ihr Vertrauen in AREBOS.

1. Sicherheitshinweise	3
1.1 Symbolerklärung.....	3
1.2 Wichtige Sicherheitshinweise	3
2. Gerätebeschreibung	4
3. Montage	5
3.1 Räder	5
3.2 Staubfilter	6
3.3 Staubbehälter	6
3.4 Flexibler Schlauch (optional)	7
3.5 Zubehör	7
4. Benutzung	7
4.1 Ein-/Ausschalten.....	7
4.2 Extra Steckdose	7
4.3 Trockensaugen	8
4.4 Nasses Saugen	10
5. Reinigung und Wartung	10
6. Fehlerbehebung	12
7. Technische Daten	13
8. Entsorgungshinweis	13
8.1 Entsorgung und Verpackung	13
8.2 Entsorgung der Altgeräte	13
8.3 Bedeutung des Symbols „Mülltonne“	13
EU-Konformitätserklärung	14

Vielen Dank für den Kauf unseres Produktes. Bitte lesen Sie die Bedienungsanleitung sorgfältig bevor Sie das Produkt zum ersten Mal verwenden. Sollten Sie das Produkt Dritten überlassen, muss diese Bedienungsanleitung mit ausgehändigt werden. Bewahren Sie die Bedienungsanleitung für späteres Nachschlagen auf.

1. Sicherheitshinweise

1.1 Symbolerklärung



Anhand einer CE-Kennzeichnung kann erkannt werden, dass ein Produkt den gesetzlichen Bestimmungen der europäischen Rechtsnormen entspricht und daher innerhalb der Europäischen Gemeinschaft gehandelt werden darf.



Warnung! Lesen Sie die Sicherheitsvorschriften sorgfältig durch. Das Nichteinhalten der Sicherheitsvorkehrungen kann zu schweren Verletzungen oder Schäden führen. Bewahren Sie die Bedienungsanleitung gut auf.



Gehen Sie bei der Benutzung dieses Artikels mit besonderer Vorsicht um.



Dieses Produkt ist von Intertek getestet und zertifiziert worden. Das Symbol „GS“ steht für geprüfte Sicherheit. Produkte, die mit diesem Zeichen gekennzeichnet sind, entsprechen den Anforderungen des deutschen Produktsicherheitsgesetzes (ProdSG).



Dieses Produkt darf **nicht** über den Hausmüll entsorgt werden!

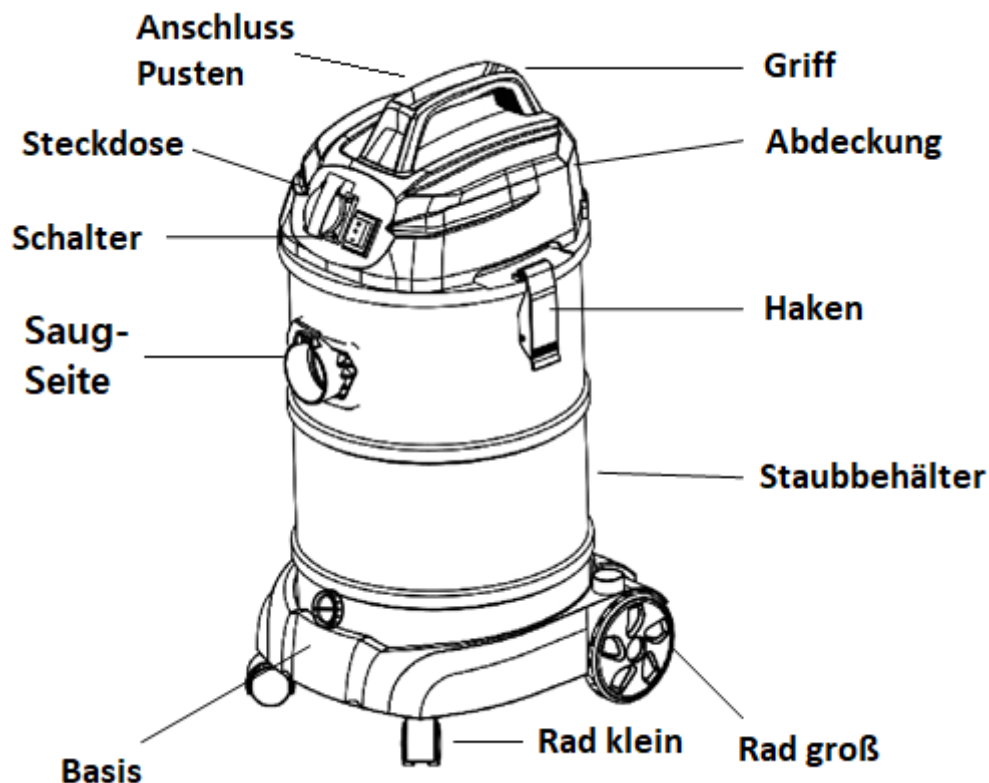
1.2 Wichtige Sicherheitshinweise

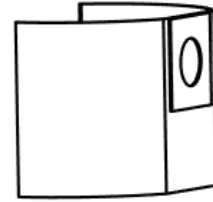
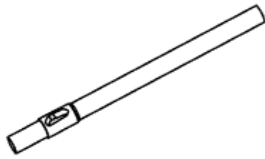
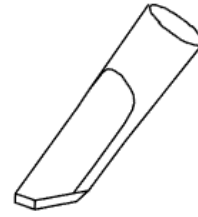
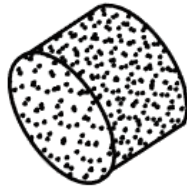
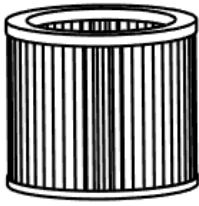
- Wenn das Netzkabel beschädigt ist, muss es vom Händler oder einen qualifizierten Fachmann ersetzt werden.
- Dieses Gerät ist nicht zur Verwendung durch Personen (einschließlich Kindern) mit reduzierten körperlichen, sensorischen oder mentalen Fähigkeiten oder einem Mangel an Erfahrung und Wissen konzipiert, außer sie haben eine Unterweisung oder Einführung bezüglich des Gebrauchs des Gerätes von einer für ihre Sicherheit verantwortlichen Person bekommen. Kinder sollten beaufsichtigt werden um sicherzustellen, dass sie nicht mit dem Gerät spielen.
- Kinder ab 8 Jahren, physisch und körperlich eingeschränkte Menschen sollten das Gerät nur benutzen, wenn sie vorher von einer Aufsichtsperson ausführlich mit den Funktionen und den Sicherheitsvorkehrungen vertraut gemacht wurden. Kinder sollen nicht mit dem Gerät spielen. Die Reinigung und Benutzerwartung sollten nicht von Kindern ohne Aufsicht vollzogen werden.
- Der Netzstecker muss von der Steckdose entfernt sein, bevor Sie das Gerät reinigen oder

warten.

- Saugen Sie keine scharfkantigen, heißen oder glühenden Objekte ein.
- Das Gerät sollte keiner Hitze ausgesetzt werden.
- Trennen Sie das Gerät von der Hauptstromversorgung nach der Benutzung und vor jeder Reinigung. Ziehen Sie den Stecker, nicht das Stromkabel, wenn Sie das Gerät von der Stromversorgung trennen wollen.
- Stecken Sie keinerlei Gegenstände in Öffnungen hinein. Benutzen Sie es nicht mit einer blockierten Öffnung. Halten Sie es frei von Staub, Fusseln, Haaren, usw.
- Nutzen Sie den Staubsauger nicht ohne einen Staubbehälter oder Staubfilter.
- Saugen Sie kein Mehl, Zement, usw. ein, um Überlastungen zu vermeiden.
- Das Gerät sollte mit einem trockenen oder feuchten Tuch gereinigt werden, es sollte niemals in Wasser eingetaucht werden. Nutzen Sie keine Lösungen zum Reinigen.
- Das Gerät ist nur für den häuslichen Gebrauch bestimmt und nicht zur kommerziellen Nutzung.
- Vermeiden Sie es, dass die Düse oder Bürste die Oberfläche der Möbelstücke berühren.
- Nutzen Sie nicht das Stromkabel, um das Gerät zu transportieren. Ziehen Sie nicht das Kabel über scharfe Kanten.

2. Gerätebeschreibung

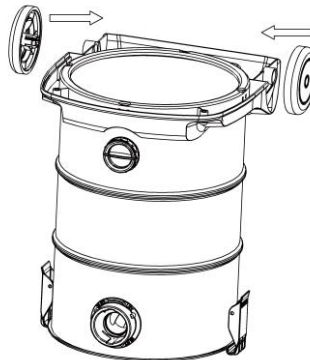




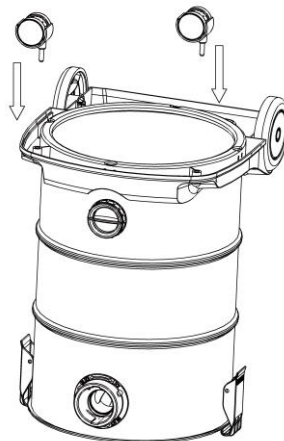
3. Montage

3.1 Räder

- Bringen Sie die Räder an die Basis an.

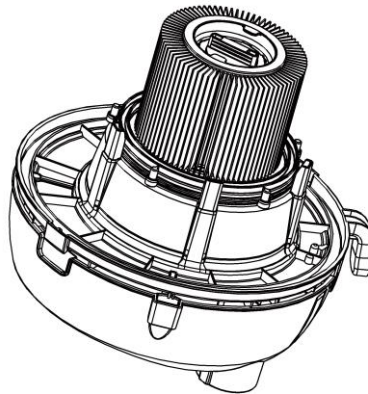


- Drücken Sie die vorderen Räder in die Basis.



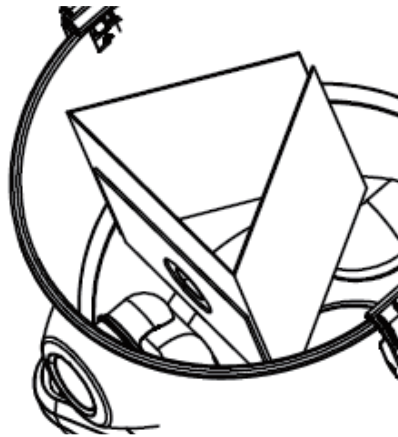
3.2 Staubfilter

- Installieren Sie vorsichtig den HEPA-Filter auf dem Filterkorb.

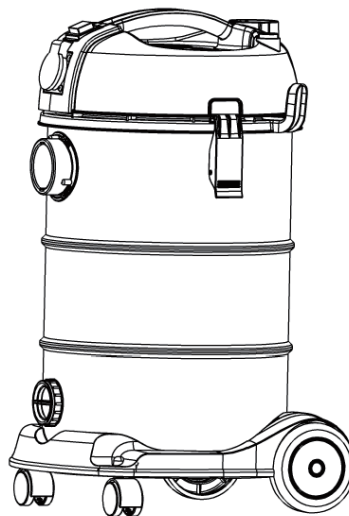


3.3 Staubbehälter

- Bringen Sie den Staubbehälter am Staubsauger an.
- Fügen Sie die Papierfiltertasche vorsichtig in den Sammelbehälter ein.

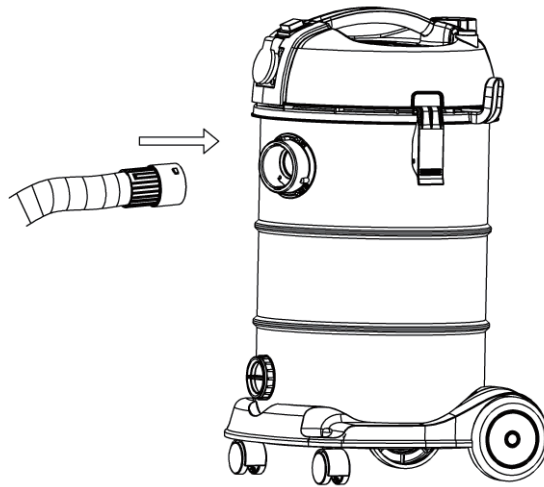


- Bringen Sie den Deckel des Staubsaugers auf dem Sammelbehälter an und sichern Sie diesen mit dem Haken.



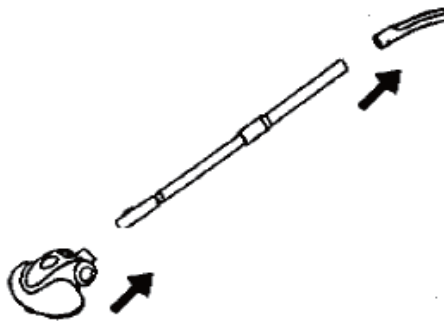
3.4 Flexibler Schlauch (optional)

- Um den Schlauch zu benutzen, führen Sie das eine Ende des Schlauchs in die Ansaugöffnung ein. Versichern Sie sich, dass der Schlauch in der richtigen Position einrastet.



3.5 Zubehör

- Wählen Sie Ihr gewünschtes Zubehör aus (Bürste oder Düse) und verbinden Sie es an der Ansaugöffnung.



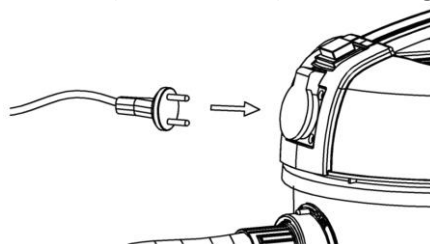
4. Benutzung

4.1 Ein-/Ausschalten

- Schalten Sie den Staubsauger ein durch Drücken des Schalters auf die Position „I“.
- Schalten Sie den Staubsauger aus durch Drücken des Schalters auf die Position „O“.

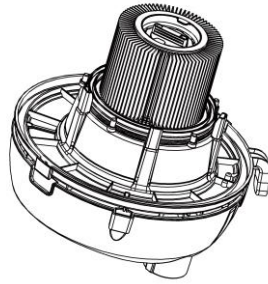
4.2 Extra Steckdose

- Verbinden Sie elektrische Geräte (max. 1000 W) mit der eingebauten Steckdose.

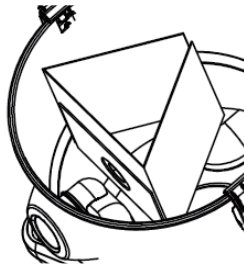


4.3 Trockensaugen

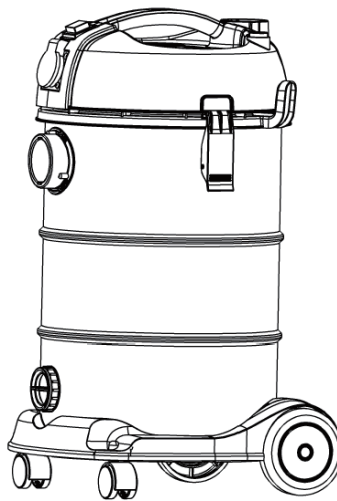
- Installieren Sie den HEPA-Filter auf dem Filterkorb.



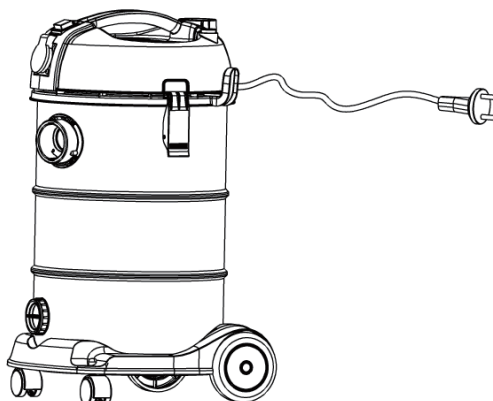
- Fügen Sie die Papierfiltertasche vorsichtig in den Sammelbehälter ein.



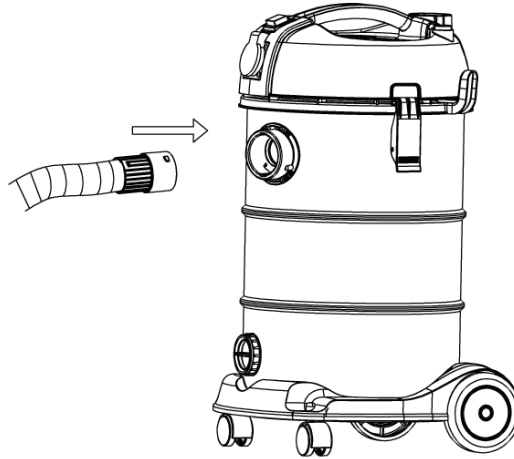
- Bringen Sie den Deckel des Staubsaugers auf dem Sammelbehälter an und sichern Sie ihn mit dem Haken.



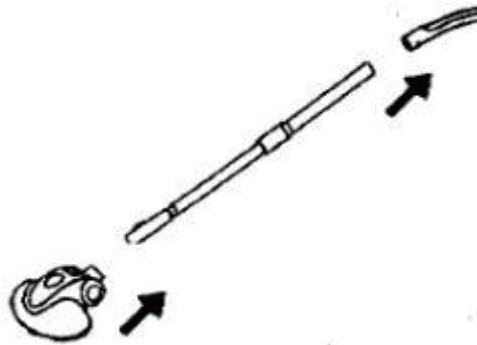
- Entwickeln Sie das Stromkabel.



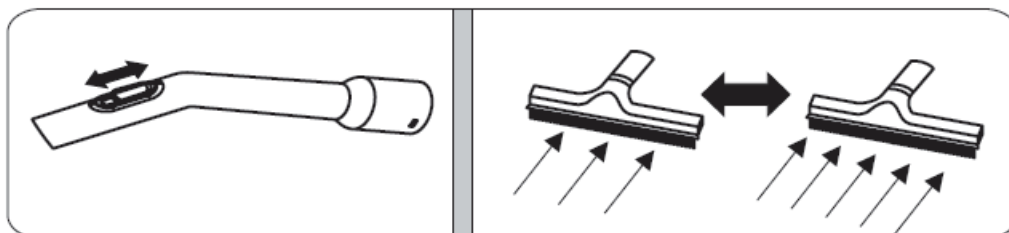
- Um den flexiblen Schlauch zu nutzen, führen Sie das Ende des Schlauchs in die Ansaugöffnung ein. Stellen Sie sicher, dass er in der richtigen Position einrastet.
Achtung: Bevor Sie das Gerät starten, stellen Sie sicher, dass die Schlauchverbindung in der richtigen Position ist oder ob das Gerät keine Mängel aufweist.



- Wählen Sie Ihr gewünschtes Zubehör aus (Bürste oder Düse) und verbinden Sie es mit der Ansaugöffnung.



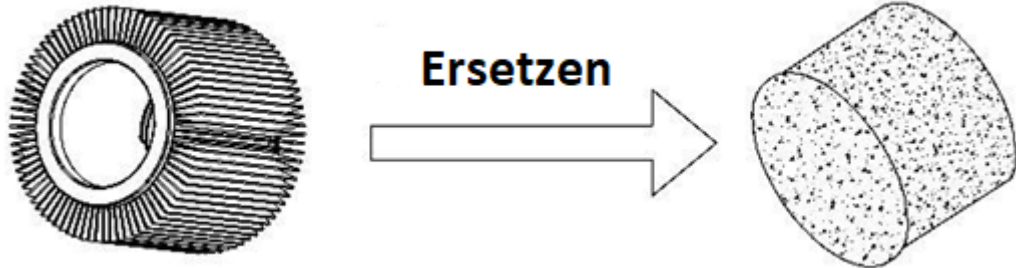
- Passen Sie den Luftstrom an, indem Sie den Gleitblock nach unten und oben schieben.



- Stecken Sie das Gerät ein und schalten Sie es an.
- Schalten Sie den Staubsauger an.
- Nachdem der Sammelbehälter gefüllt wurde, verringert sich die Saugkraft stetig.
- Schalten Sie den Staubsauger aus.
- Ziehen Sie den Stecker des Gerätes nach der Benutzung.
- Leeren und reinigen Sie den Sammelbehälter.

4.4 Nasses Saugen

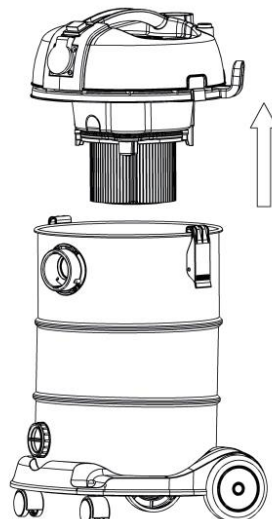
- **Achtung:** Die Papierfiltertasche und der HEPA-Filter sind nicht angemessen für das nasse Saugen.
- Entnehmen Sie den HEPA-Filter aus dem Filterkorb und installieren Sie einen Schaumfilter.



- Entwickeln Sie das Stromkabel.
- Bringen Sie den Deckel des Staubsaugers an auf dem Sammelbehälter und sichern Sie ihn mit dem Haken.
- Um den flexiblen Schlauch zu verwenden, fügen Sie das Ende des Schlauchs in die Ansaugöffnung. Stellen Sie sicher, dass dieser in die richtige Position einrastet.
Achtung: Bevor Sie das Gerät starten, stellen Sie sicher, dass die Schlauchverbindung in richtiger Position ist oder ob das Gerät keinerlei Mängel aufweist.
- Wählen Sie ihr gewünschtes Zubehör aus (Bürste oder Düse) und verbinden Sie es mit der Ansaugöffnung.
- Passen Sie den Luftstrom an, indem Sie den Gleitblock nach unten und oben schieben.
- Stecken Sie das Gerät ein und schalten Sie es an.
- Schalten Sie den Staubsauger an.
- Nachdem der Sammelbehälter gefüllt wurde, verringert sich die Saugkraft stetig.
- Schalten Sie den Staubsauger aus.
- Ziehen Sie den Stecker des Gerätes nach der Benutzung.
- Leeren und reinigen Sie den Sammelbehälter.

5. Reinigung und Wartung

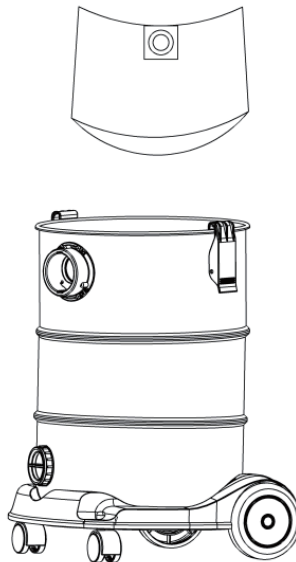
- Lösen Sie den Haken und heben Sie den Deckel des Staubsaugers an.



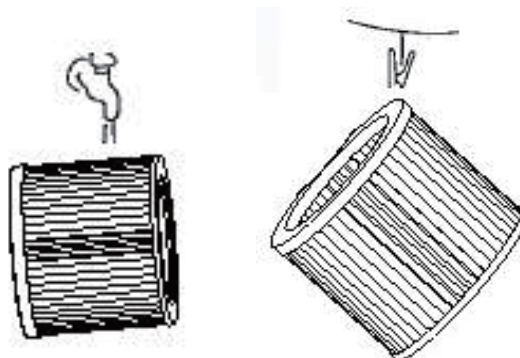
- Entnehmen Sie vorsichtig den HEPA-Filter vom Filterkorb.
- Reinigen Sie den HEPA Filter durch Ausklopfen der Verunreinigungen.



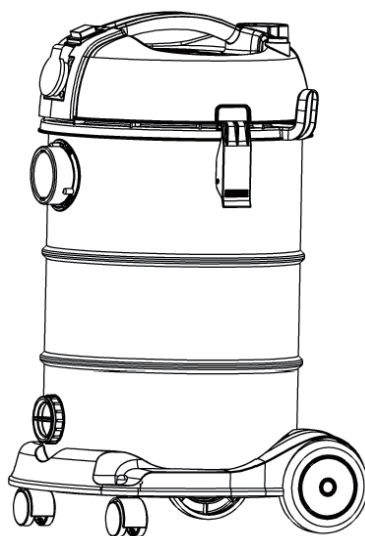
- Entnehmen Sie die volle Papierfiltertasche aus dem Sammelbehälter. Entsorgen Sie die volle Papierfiltertasche.



- Falls nötig, waschen Sie den HEPA-Filter in Wasser aus. Aber er muss trocken sein bevor er wieder benutzt werden darf. **Achtung:** Legen Sie ihn nicht in die Sonne.



- Bauen Sie den Staubsauger wieder zusammen.



- Bevor Sie jegliche Wartungsarbeiten vornehmen, schalten Sie das Gerät aus und ziehen Sie den Netzstecker aus der Steckdose.
- Reinigen Sie die Oberfläche mit einem weichen, trockenen Tuch.
- Nutzen Sie niemals Wasser und Reinigungsmittel wie Müll, Benzin oder Verdünner zur Reinigung des Gerätes.

6. Fehlerbehebung

- Bevor Sie unseren Kundenservice kontaktieren, kontrollieren Sie bitte Folgendes:

Problem	Mögliche Ursache	Lösung
Motor startet nicht	<ul style="list-style-type: none">- Netzkabel ist nicht fest genug in die Steckdose eingesteckt- Steckdose ist defekt- Staubsauger ist nicht eingeschaltet	<ul style="list-style-type: none">- Stecken Sie die Einheit richtig ein.- Kontrollieren Sie die Steckdose.- Schalten Sie das Gerät ein.
Saugkraft ist schwächer	<ul style="list-style-type: none">- Einheit ist verstopft.- Staubfilter muss gereinigt werden.- Staubbehälter ist nicht in Position.- Filter ist verstopft.	<ul style="list-style-type: none">- Entfernen Sie die Verstopfung.- Reinigen Sie den Staubfilter.- Verbinden Sie den Staubbehälter wieder am Gerät.- Reinigen Sie den Filter.

7. Technische Daten

Model	AR-HE-SS1600B/R/G
Nennspannung	220-240 V AC
Nennfrequenz	50/60 Hz
Maximalleistung	2600 W
Nennleistung	1600 W
Steckdose	1000 W
Betriebsdruck	≥ 20 kPa
Lautstärke	< 82 dB (A)
Schutzklasse	IP 24, Klasse 1

8. Entsorgungshinweis

8.1 Entsorgung und Verpackung

- Bitte sorgen Sie anhand der in Ihrer Region gültigen Richtlinien und Normen für entsprechende Entsorgung der Verpackung. Zum Teil kann die Verpackung aus Plastikbeuteln bestehen - achten Sie diesbezüglich mit besonderer Sorgfalt darauf, dass diese nicht in die Hände von Kindern gelangen. Es droht Erstickungsgefahr!

8.2 Entsorgung der Altgeräte

- Altgeräte sind in Übereinstimmung mit den Richtlinien und den Bestimmungen der örtlichen Abfallbeseitigung zu entsorgen.

8.3 Bedeutung des Symbols „Mülltonne“



Schonen Sie unsere Umwelt, Elektrogeräte gehören nicht in den Hausmüll. Nutzen Sie die für die Entsorgung von Elektrogeräten vorgesehenen Sammelstellen und geben dort Ihre Elektrogeräte ab, die Sie nicht mehr benutzen werden. Sie helfen damit die potenziellen Auswirkungen, durch falsche Entsorgung, auf die Umwelt und die menschliche Gesundheit zu vermeiden. Sie leisten damit Ihren Beitrag zur Wiederverwertung, zum Recycling und zu anderen Formen der Verwertung von Elektro- und Elektronik-Altgeräten. Informationen, wo die Geräte zu entsorgen sind, erhalten Sie über Ihre Kommunen oder die Gemeindeverwaltungen.

Unsere Kundenservicenummer: +49 (0) 931-45232700

EU-Konformitätserklärung

Wir, die

Canbolat Vertriebs GmbH, Gneisenaustraße 10-11, 97074 Würzburg, Deutschland

erklären hiermit, dass die nachfolgend bezeichneten Geräte aufgrund ihrer Konzipierung und Bauart sowie in den von uns in Verkehr gebrachten Ausführungen den einschlägigen, grundlegenden Sicherheits- und Gesundheitsanforderungen den EU-Richtlinien entsprechen.

Produktname: Industriestaubsauger mit Steckdose blau/ rot/ gelb
Artikelnummer: 4260627422807 (blau)/ 4260627422814 (rot)/ 4260627422821 (gelb)
Modellnummer: AR-HE-SS1600B/ AR-HE-SS1600R/ AR-HE-SS1600G

Sollte das Gerät ohne unser Einverständnis modifiziert werden, verliert diese Konformitätserklärung Ihre Gültigkeit.

Getestet nach:

EU-Norm:

EN 62233:2008

EN 60335-2-2:2010+A11:2012+A1:2013

AfPS GS 2019:01 PAK

EN 60335-1:2012+A11:2014+A13:2017+A1:2019+A2:2019+A14:2019+A15:2021

Datum/Unterschrift Hersteller/Ort:

Würzburg, 10.01.2024



Unterschrift:

Dipl.-Inform. (Univ.) Korhan Canbolat, Geschäftsführer

Repräsentant dieser Gebrauchsanweisung/Technischen Daten:

Dipl.-Inform. (Univ.) Korhan Canbolat, Geschäftsführer

Büroadresse:

Canbolat Vertriebs GmbH

Gneisenaustraße 10-11

97074 Würzburg

Rücksendeadresse entnehmen Sie dem Impressum: <https://www.arebos.de/impressum/>

Umsatzsteuer-Identifikationsnummer: DE 263752326

Gericht der Handelsregistereintragung ist Würzburg, HRB 10082

WEEE-Reg.-Nr. DE 61617071