

Original betjeningsvejledning – AREBOS industristøvsuger 1600W med fatning

AREBOS

Industristøvsuger 1600W

AR-HE-SS1600B/R/G

Følg alle sikkerhedsforanstaltninger i denne brugervejledning for at sikre sikker brug.

CE



Tak for din tillid til AREBOS.

Indholdsfortegnelse

1. Sikkerhed	3
1.1 Forklaring af symboler	3
1.2 Vigtige sikkerhedsinstruktioner	3
2. Beskrivelse af enhed.....	4
3. Forsamling	5
3.1 Hjul	5
3.2 Støvfiltre	6
3.3 Støvbeholder	6
3.4 Fleksibel slange (ekstraudstyr)	7
3.5 Tilbehør	7
4. Brug	7
4.1 Tænd/sluk.....	7
4.2 Ekstra stik	7
4.3 Tørstøvsugning	8
4.4 Vådstøvsugning	10
5. Rengøring og vedligeholdelse	10
6. Fejlfinding	12
7. Specifikationer	13
8. Bortskaffelse instruktioner	13
8.1 Bortskaffelse og emballering.....	13
8.2 Bortskaffelse af gammelt udstyr	13
8.3 Betydning af symbolet "skraldespand"	13
EU-overensstemmelseserklæring.....	14

Tak fordi du købte vores produkt. Læs brugsanvisningen omhyggeligt, før du bruger produktet første gang. Hvis du overlader produktet til tredjepart, skal denne betjeningsvejledning også udleveres. Opbevar brugsanvisningen til fremtidig reference.

1. Sikkerhed

1.1 Forklaring af symboler



En CE-mærkning kan bruges til at anerkende, at et produkt overholder lovbestemmelserne i europæiske juridiske standarder og derfor kan handles inden for Det Europæiske Fællesskab.



Advarsel! Læs sikkerhedsforskrifterne omhyggeligt. Manglende overholdelse af sikkerhedsforanstaltninger kan resultere i alvorlig personskade eller skade. Opbevar brugsanvisningen et sikkert sted.



Vær særlig forsigtig med denne vare.



Dette produkt er testet og certificeret af Intertek. Symbolet "GS" står for testet sikkerhed. Produkter, der starter med mærket med dette mærke, overholde kravene i den tyske produktsikkerhedslov (ProdSG).



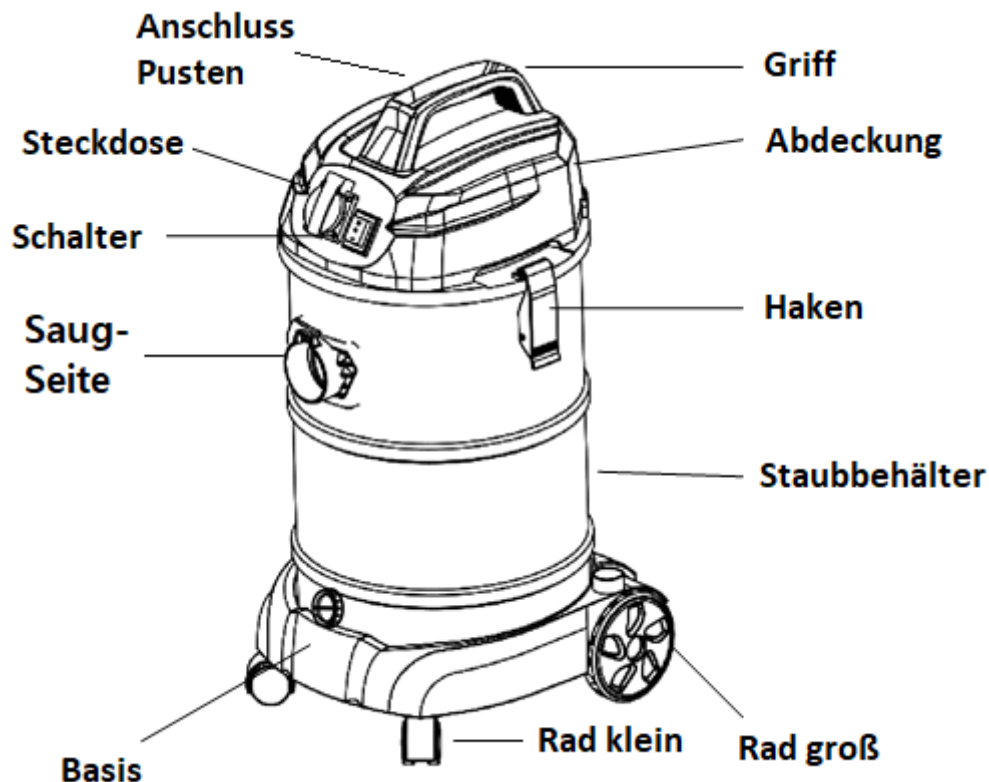
Dette produkt må **ikke** bortskaffes sammen med husholdningsaffald!

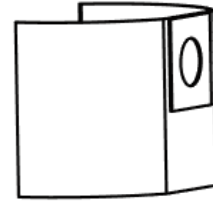
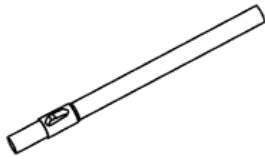
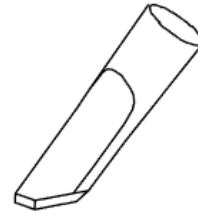
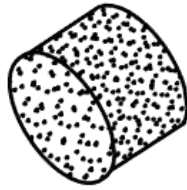
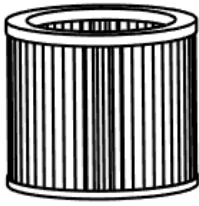
1.2 Vigtige sikkerhedsinstruktioner

- Hvis netledningen er beskadiget, skal den udskiftes af forhandleren eller en kvalificeret fagmand.
- Dette apparat er ikke beregnet til brug af personer (herunder børn) med nedsatte fysiske, sensoriske eller mentale evner eller manglende erfaring og viden, medmindre de har modtaget instruktion eller instruktion om brugen af apparatet fra en person, der er ansvarlig for deres sikkerhed. Børn bør være under opsyn for at sikre, at de ikke leger med apparatet.
- Børn fra 8 år, fysisk og fysisk handicappede bør kun bruge enheden, hvis de på forhånd er blevet grundigt bekendt med funktionerne og sikkerhedsforanstaltningerne af en vejleder. Børn bør ikke lege med enheden. Rengøring og brugervedligeholdelse bør ikke udføres af børn uden opsyn.

- Strømskikket skal tages ud af stikkontakten inden rengøring eller service af apparatet.
- Sug ikke skarpkantede, varme eller glødende genstande ind.
- Enheden bør ikke udsættes for varme.
- Tag stikket ud af stikkontakten efter brug og før hver rengøring. Tag stikket ud af stikkontakten, ikke netledningen, hvis du vil afbryde apparatet fra strømforsyningen.
- Indsæt ikke genstande i åbninger. Brug den ikke med en blokeret åbning. Hold den fri for støv, fnug, hår osv.
- Brug ikke støvsugeren uden støvbeholder eller støvfilter.
- Sug ikke mel, cement osv. for at undgå overbelastning.
- Enheden skal rengøres med en tør eller fugtig klud, den må aldrig nedsænkes i vand. Brug ikke rengøringsmidler.
- Enheden er kun beregnet til husholdningsbrug og er ikke beregnet til kommerciel brug.
- Undgå at lade dysen eller børsten røre ved møblets overflade.
- Brug ikke netledningen til at transportere apparatet. Træk ikke kablet over skarpe kanter.

2. Beskrivelse af enhed

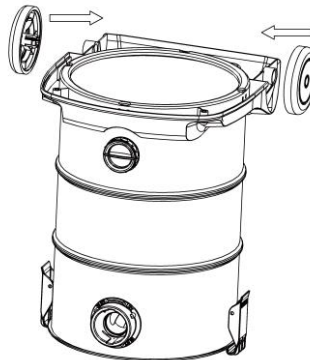




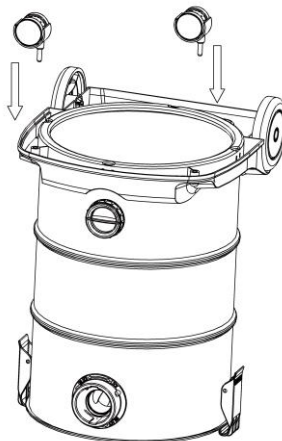
3. Forsamling

3.1 Hjul

- Fastgør hjulene til bunden.

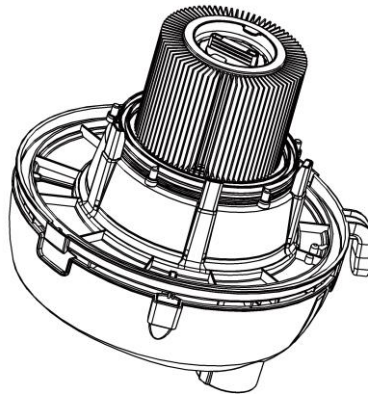


- Tryk forhjulene ind i basen.



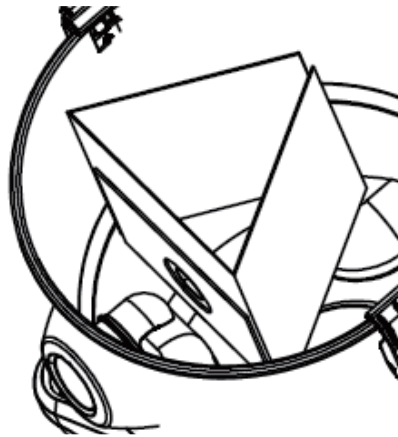
3.2 Støvfilter

- Installer HEPA-filteret forsigtigt på filterkurven.

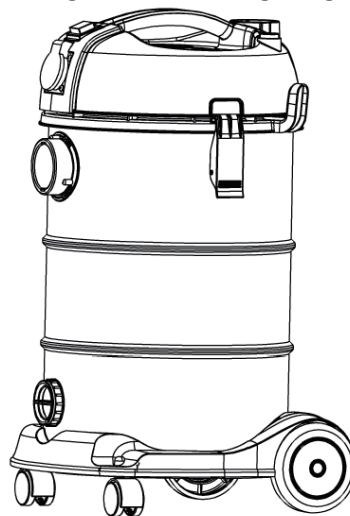


3.3 Støvbeholder

- Fastgør støvbeholderen til støvsugeren.
- Indsæt forsigtigt papirfilterposen i opsamlingsbeholderen.

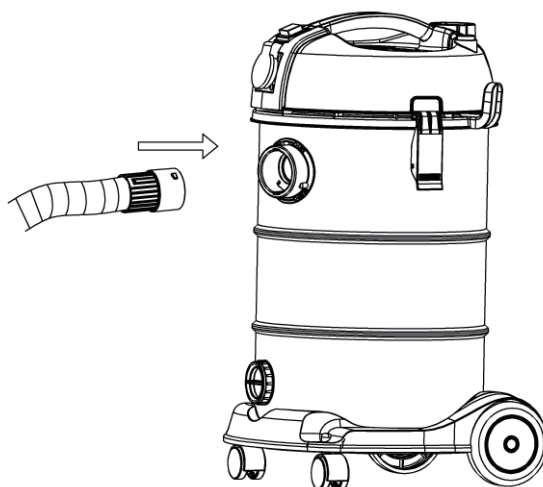


- Fastgør støvsugerens låg til opsamlingsbeholderen, og fastgør det med krogen.



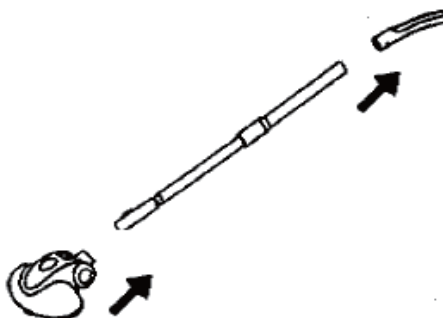
3.4 Flexibel slange (ekstraudstyr)

- For at bruge slangen skal du indsætte den ene ende af slangen i sugeporten. Sørg for, at slangen klikker på plads i den rigtige position.



3.5 Tilbehør

- Vælg det ønskede tilbehør (børste eller dyse), og tilslut det ved sugeåbningen.



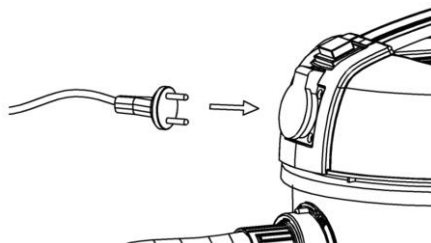
4. Brug

4.1 Tænd/sluk

- Tænd støvsugeren ved at trykke kontakten til "I" -positionen.
- Sluk støvsugeren ved at trykke kontakten til "O" -positionen.

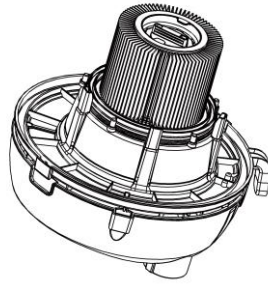
4.2 Ekstra stik

- Tilslut elektriske apparater (maks. 1000 W) til den indbyggede stikkontakt.

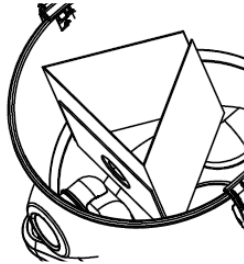


4.3 Tørstøvsugning

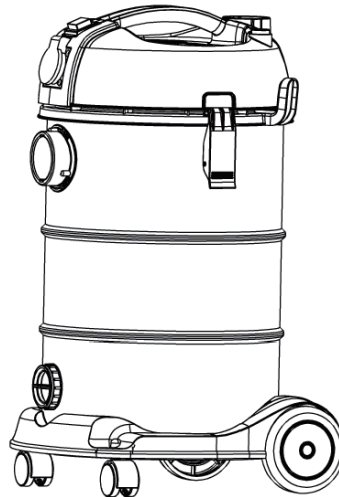
- Installer HEPA-filteret på filterkurven.



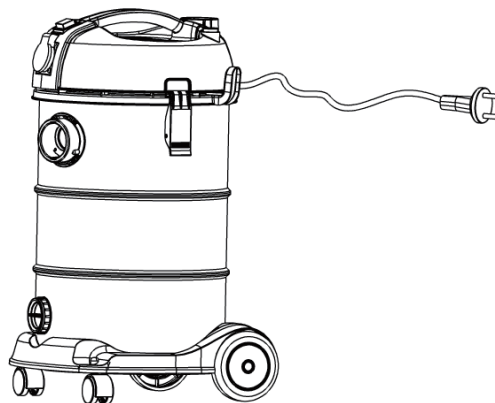
- Indsæt forsigtigt papirfilterposen i opsamlingsbeholderen.



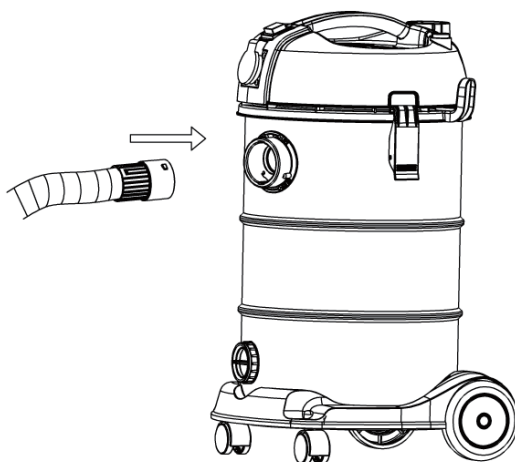
- Fastgør støvsugerens låg til opsamlingsbeholderen, og fastgør det med krogen.



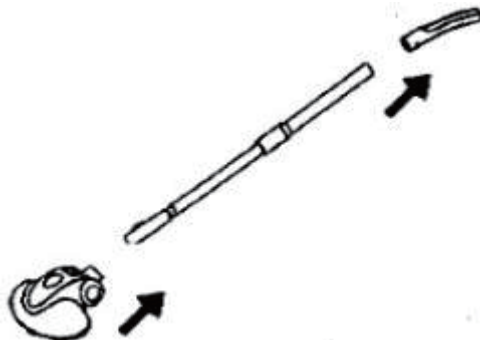
- Udvikl strømkablet.



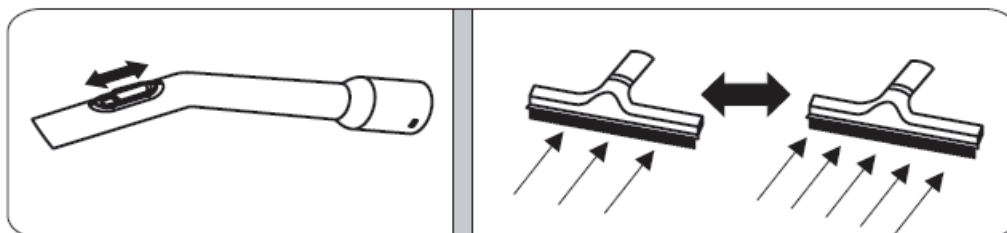
- For at bruge den fleksible slange skal du indsætte enden af slangen i sugeåbningen. Sørg for, at den låses i den rigtige position.
OBS: Før du starter enheden, skal du sørge for, at slangeforbindelsen er i den rigtige position, eller at der ikke er fejl i enheden.



- Vælg det ønskede tilbehør (børste eller dyse), og tilslut det til sugeporten.



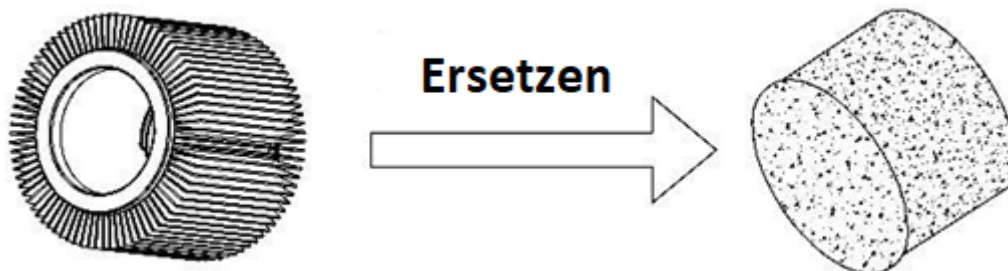
- Juster luftstrømmen ved at skubbe glideblokken op og ned.



- Tilslut enheden, og tænd den.
- Tænd støvsugeren.
- Efter at opsamlingsbeholderen er fyldt, falder sugekraften støt.
- Sluk støvsugeren.
- Tag stikket ud af stikkontakten efter brug.
- Tøm og rengør opsamlingsbeholderen.

4.4 Vådstøvsugning

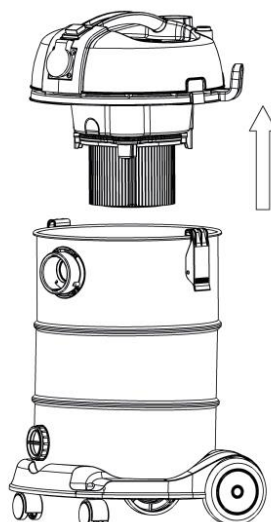
- **Forsigtig:** Papirfilterposen og HEPA-filteret er ikke tilstrækkelige til vådstøvsugning.
- Fjern HEPA-filteret fra filterkurven, og installer et skumfilter.



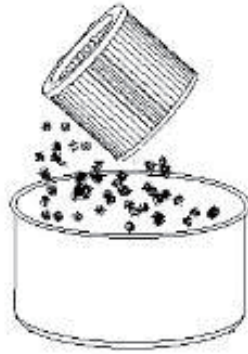
- Udvikl strømkablet.
- Fastgør støvsugerens låg til opsamlingsbeholderen, og fastgør det med krogen.
- For at bruge den fleksible slange skal du indsætte enden af slangen i sugehullet. Sørg for, at den låses i den rigtige position.
Forsigtig: Før du starter enheden, skal du sørge for, at slangeforbindelsen er i den rigtige position, eller at enheden ikke har nogen defekter.
- Vælg det ønskede tilbehør (børste eller dyse), og tilslut det til sugeporten.
- Juster luftstrømmen ved at skubbe glideblokken op og ned.
- Tilslut enheden, og tænd den.
- Tænd støvsugerens.
- Efter at opsamlingsbeholderen er fyldt, falder sugekraften støt.
- Sluk støvsugerens.
- Tag stikket ud af stikkontakten efter brug.
- Tøm og rengør opsamlingsbeholderen.

5. Rengøring og vedligeholdelse

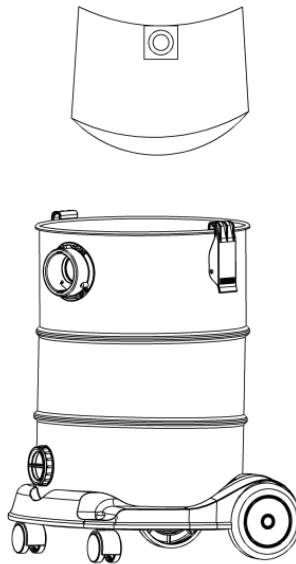
- Løsn krogen og løft støvsugerens låg.



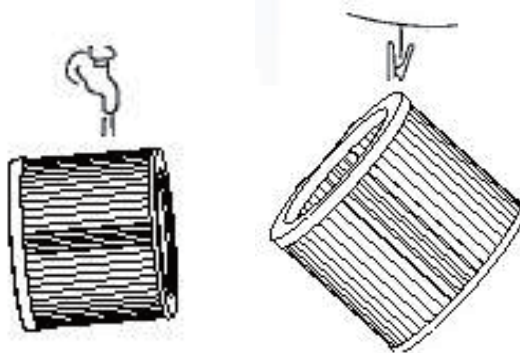
- Fjern forsigtigt HEPA-filteret fra filterkurven.
- Rengør HEPA-filteret ved at tappe urenhederne ud.



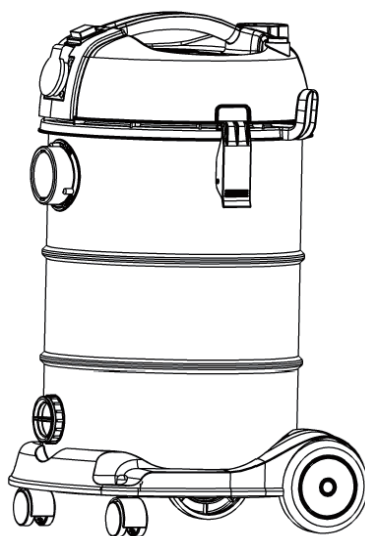
- Fjern hele papirfilterposen fra opsamlingsbeholderen. Kassér hele papirfilterposen.



- Vask om nødvendigt HEPA-filteret i vand. Men det skal være tørt, før det kan bruges igen.
Forsigtig: Anbring den ikke i solen.



- Saml støvsugeren igen.



- Før du udfører vedligeholdelse, skal du slukke for apparatet og tage stikket ud af stikkontakten.
- Rengør overfladen med en blød, tør klud.
- Brug aldrig vand og rengøringsmidler som affald, benzin eller fortynder til at rengøre enheden.

6. Fejlfinding

- Før du kontakter vores kundeservice, bedes du kontrollere følgende:

Problem	Mulig årsag	Opløsning
Motoren starter ikke	- Netledningen er ikke tilsluttet stikkontakten tæt nok - Stikket er defekt - Støvsuger er ikke tændt	- Tilslut enheden korrekt. - Tjek stikkontakten. - Tænd enheden.
Sugekraften er svagere	- Enheden er tilstoppet. - Støvfiler skal rengøres. - Støvbeholderen er ikke på plads. - Filteret er tilstoppet.	- Fjern blokeringen. - Rengør støvfileret. - Tilslut støvbeholderen til apparatet igen. - Rengør filteret.

7. Specifikationer

Model	AR-HE-SS1600B/R/G
Nominal spænding	220-240 V AC
Nominal frekvens	50/60 Hz
Maksimal ydeevne	2600 W
Nominal effekt	1600 W
Stikkontakt	1000 W
Arbejdstryk	≥ 20 kPa
Lydstyrke	< 82 dB (A)
Klasse	IP 24, klasse 1

8. Bortskaffelse instruktioner

8.1 Bortskaffelse og emballering

- Sørg for, at emballagen bortskaffes korrekt i overensstemmelse med de retningslinjer og standarder, der gælder i dit område. I nogle tilfælde kan emballagen bestå af plastposer - i denne henseende skal du være særlig opmærksom på at sikre, at de ikke kommer i hænderne på børn. Der er risiko for kvælning!

8.2 Bortskaffelse af gammelt udstyr

- Gamle apparater skal bortskaffes i overensstemmelse med retningslinjerne og reglerne for lokal bortskaffelse af affald.

8.3 Betydning af symbolet "skraldespand"



Beskyt vores miljø, elektriske apparater hører ikke hjemme i husholdningsaffaldet. Brug de indsamlingssteder, der er beregnet til bortskaffelse af elektriske apparater, og aflever dine elektriske apparater der, som du ikke længere vil bruge. På denne måde hjælper de med at undgå de potentielle virkninger af forkert bortskaffelse på miljøet og menneskers sundhed. På denne måde yder du dit bidrag til genbrug, genanvendelse og andre former for nyttiggørelse af affald af elektrisk og elektronisk udstyr. Oplysninger om, hvor du skal bortskaffe enhederne, kan fås fra dine kommuner eller kommunale forvaltninger.

Vores kundeservicenummer: +49 (0) 931-45232700

EU-overensstemmelseserklæring

Vi, den

Canbolat Vertriebs GmbH, Gneisenaustraße 10-11, 97074 Würzburg, Tyskland

erklærer hermed, at de nedenfor beskrevne enheder overholder de relevante væsentlige sundheds- og sikkerhedskrav i EU-direktiverne på grund af deres design og konstruktion samt i de designs, der markedsføres af os.

Produktnavn: Industristøvsuger med stikkontakt blå / rød / gul
Produktnummer: 4260627422807 (blå)/ 4260627422814 (rød)/ 4260627422821 (gul)
Modellnummer: AR-HE-SS1600B/ AR-HE-SS1600R/ AR-HE-SS1600G

Hvis enheden ændres uden vores samtykke, mister denne overensstemmelseserklæring sin gyldighed.

Testet for:
EU-standard:
DA 62233:2008
EN 60335-2-2:2010+A11:2012+A1:2013
AfPS GS 2019:01 PAK
EN 60335-1:2012+A11:2014+A13:2017+A1:2019+A2:2019+A14:2019+A15:2021

Dato/underskriftsproducent/sted: Würzburg, 10.01.2024



Underskrift:
Dipl.-Inform. (Univ.) Korhan Canbolat, administrerende direktør

Repræsentativ for disse brugsanvisninger/tekniske data:
Dipl.-Inform. (Univ.) Korhan Canbolat, administrerende direktør

Kontorets adresse:
Canbolat Vertriebs GmbH
Gneisenaustraße 10-11
97074 Würzburg

Returadresse findes i aftrykket: <https://www.arebos.de/impressum/>

Momsidentifikationsnummer: DE 263752326
Registreringsretten i handelsregistret er Würzburg, HRB 10082
WEEE Reg. nr. DE 61617071