

Mode d'emploi original – AREBOS Aspirateur industriel 1600W portant prise de courant

AREBOS

Aspirateur industriel 1600W

AR-HE-SS1600B/R/J

Suivez bien toutes les mesures de sécurité contenues dans ce mode d'emploi afin de vous assurer une utilisation en toute sécurité.



Merci de votre confiance en AREBOS.



Table de matières

1. Consignes de sécurité	3
1.1 Explication des symboles.....	3
1.2 Conseils importantes de sécurité.....	3
2. Description d'appareil	4
3. Montage	5
3.1 Roues.....	5
3.2 Dépoussiéreur	6
3.3 Récipient de poussière	6
3.4 Tuyau flexible (facultatif).....	7
3.5 Accessoires	7
4. Usage	7
4.1 Régler à marche/arrêt	7
4.2 Prise de courant supplémentaire.....	7
4.3 Aspirer en sec	8
4.4 Aspiration à l'état humide	9
5. Nettoyage et entretien	10
6. Dépannage	12
7. Spécifications techniques	13
8. Indications de recyclage.....	13
8.1 Recyclage et emballage	13
8.2 Recyclage des anciens appareils	13
8.3 Signification du symbole « poubelle »	13
Déclaration de Conformité UE.....	14

Merci d'avoir acheté notre produit. Veuillez lire le mode d'emploi avec attention avant d'utiliser le produit pour la première fois. Si vous devez céder ce produit à un tiers, joignez-y le mode d'emploi.

1. Consignes de sécurité

1.1 Explication des symboles



Le marquage CE indique qu'un produit correspond aux dispositions légales des normes européennes et qu'il sera autorisé à être commercé.



Avertissement ! Lisez attentivement les instructions de sécurité. Le non-respect des mesures de sécurité peut occasionner des graves blessures ou dommages. Gardez bien le mode d'emploi.



Soyez particulièrement prudent lors de l'utilisation de cet article.



Ce produit a été testé et certifié par Intertek. Le symbole "GS" signifie "sécurité éprouvée". Les produits portant ce symbole sont conformes aux exigences de la loi allemande sur la sécurité des produits (ProdSG).



Ce produit **ne doit pas** être jeté avec les ordures ménagères !

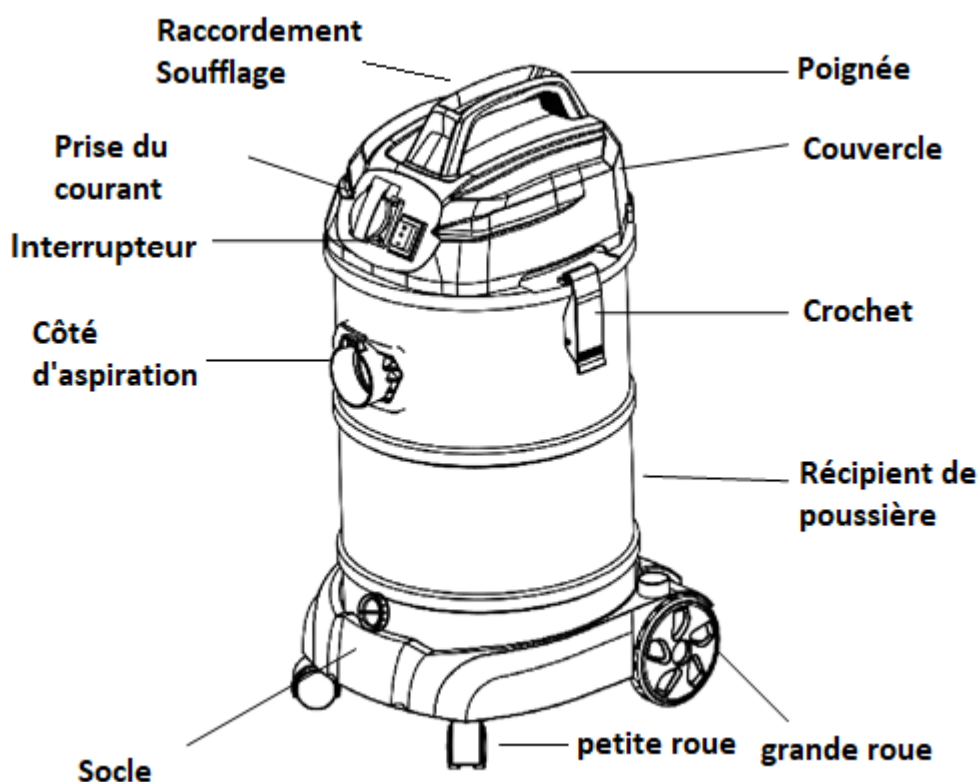
1.2 Conseilles importantes de sécurité

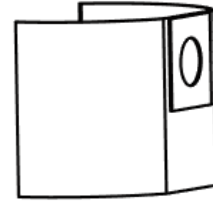
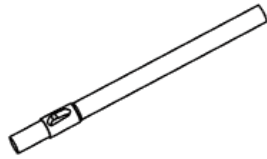
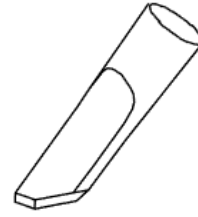
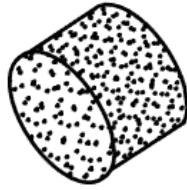
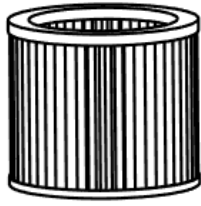
- Il faut faire remplacer le câble électrique du fabricant ou d'un professionnel qualifié s'il est endommagé.
- Cet appareil n'est pas conçu pour l'utilisation des personnes (des enfants inclus) ayants des capacités physiques, sensoriels ou mentales réduits ou un manque d'expérience ou de savoir, sauf elles ont été introduites concernant l'utilisation adéquate et les instructions de sécurité par une personne responsable de leur sécurité. Il faut superviser des enfants pour assurer qu'ils ne jouent pas avec l'appareil.
- Des enfants ayants plus de 8 ans, des personnes limitées physiquement ou corporellement doivent utiliser l'appareil seulement s'ils ont été familiarisés en détail avec les fonctions et les instructions de sécurité. Les enfants ne doivent pas jouer avec l'appareil. Le nettoyage et

l'entretien par l'utilisateur ne doivent pas être effectués par les enfants.

- Il faut débrancher la fiche secteur de la prise de courant avant que vous nettoyez ou entreteniez l'appareil.
- N'aspirez pas d'objets tranchants, chauds ou incandescents.
- L'appareil ne doit pas être exposé à la chaleur.
- Coupez l'alimentation électrique après l'utilisation et avant chaque nettoyage. Débranchez la fiche, non pas le câble électrique si vous voulez couper l'appareil du courant.
- N'insérez pas d'objets dans les ouvertures. Ne l'utilisez pas s'il y a une ouverture bloquée. Assurez-vous qu'il n'y a pas de poussière, peluches, cheveux, etc. sur l'appareil.
- N'utilisez pas l'aspirateur sans un récipient de poussière ou sans dépoussiéreur.
- N'aspirez pas de farine, ciment, etc. pour éviter une surcharge.
- Il faut nettoyer l'appareil à l'aide d'un chiffon sec ou humide, il ne doit jamais être plongé dans l'eau. N'utilisez pas de solvants pour le nettoyage.
- L'appareil n'est conçu que pour l'usage domestique, non pas pour l'usage commercial.
- Évitez de toucher la surface des meubles avec la buse ou la brosse.
- N'utilisez pas le câble électrique pour transporter l'appareil. Ne tirez pas le câble au-dessous des bords tranchants.

2. Description d'appareil

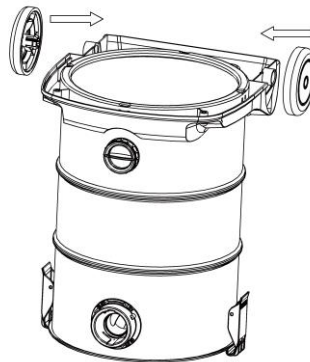




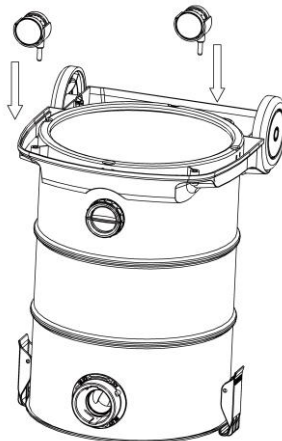
3. Montage

3.1 Roues

- Attachez les roues à la base.

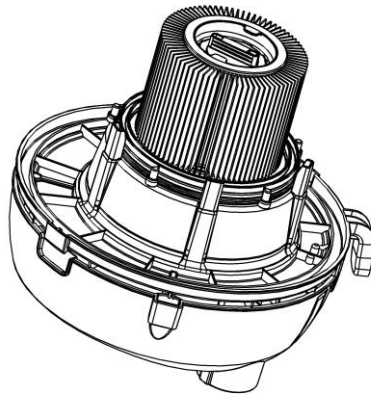


- Enfoncez les roues avant dans le socle.



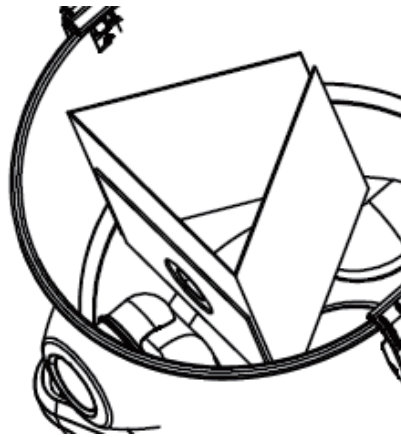
3.2 Dépoussiéreur

- Installez avec précaution le filtre HEPA sur le panier du filtre.

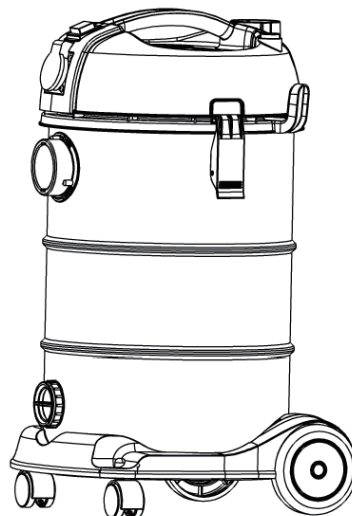


3.3 Récipient de poussière

- Attachez le récipient de poussière à l'aspirateur.
- Insérez avec précaution le sachet filtre en papier dans le récipient de collecte.

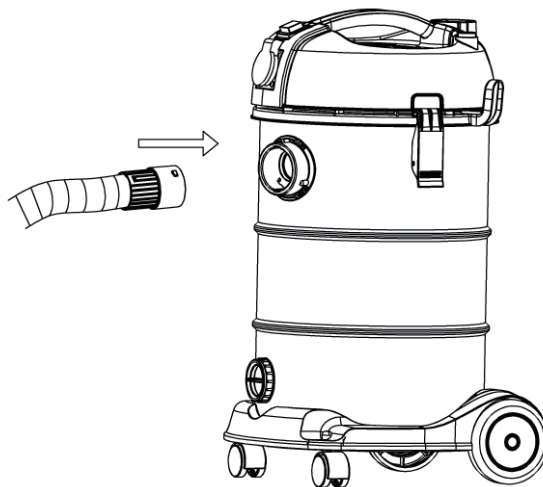


- Placez le couvercle de l'aspirateur sur le récipient de collecte et fixez-le à l'aide de crochet.



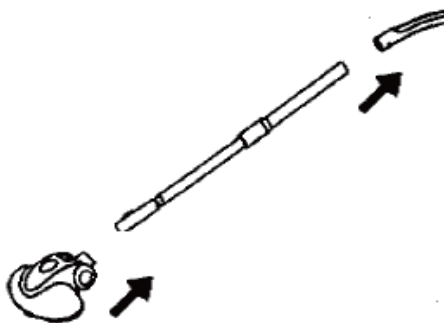
3.4 Tuyau flexible (facultatif)

- Pour utiliser le tuyau, insérez l'une des extrémités dans l'ouverture d'aspiration. Assurez-vous que le tuyau s'enclenche dans la position correcte.



3.5 Accessoires

- Choisissez vos accessoires souhaités (brosse ou buse) et raccordez-les à l'ouverture d'aspiration.



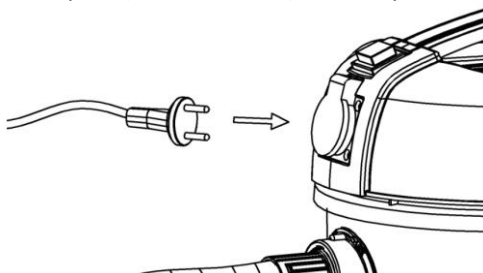
4. Usage

4.1 Régler à marche/arrêt

- Allumer l'aspirateur en appuyant l'interrupteur à la position « I ».
- Éteignez l'aspirateur en appuyant l'interrupteur à la position « O ».

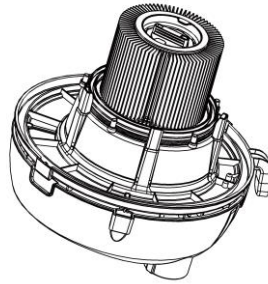
4.2 Prise de courant supplémentaire

- Raccordez des outils électriques (1000 W max.) avec la prise de courant intégrée.

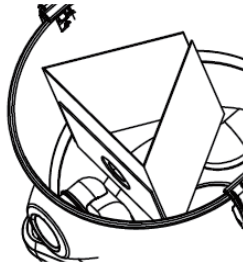


4.3 Aspirer en sec

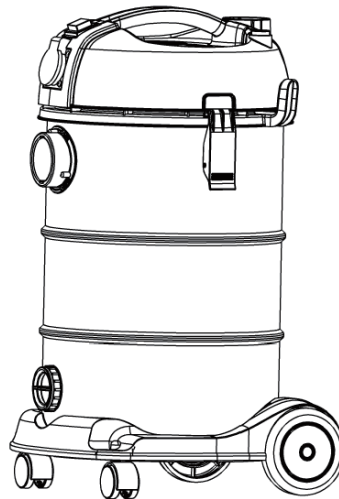
- Installez le filtre HEPA sur le panier de filtre.



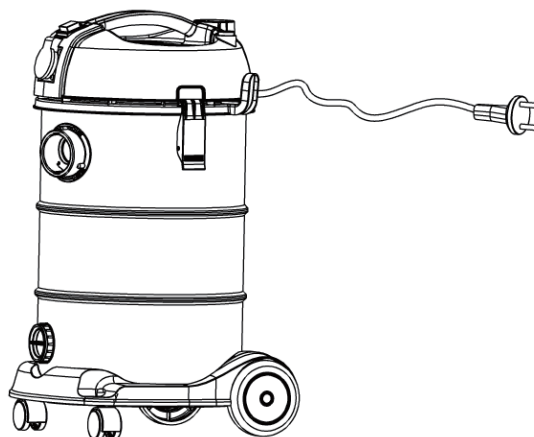
- Insérez avec précaution le sachet filtre en papier dans le récipient de collecte.



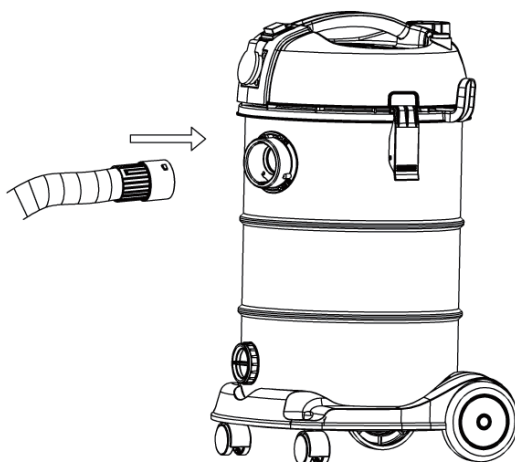
- Placez le couvercle de l'aspirateur sur le récipient de collecte et fixez-le à l'aide de crochet.



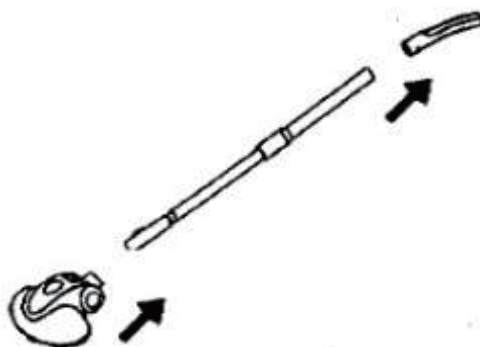
- Déroulez le câble électrique.



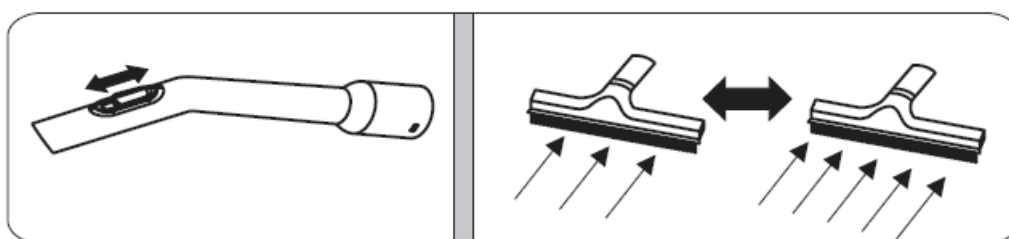
- Pour utiliser le tuyau, insérez l'une des extrémités dans l'ouverture d'aspiration. Assurez-vous que le tuyau s'enclenche dans la position correcte.
Attention : Avant que vous mettiez l'appareil en marche, assurez-vous que le raccordement de tuyau se trouve en position correcte et qu'il n'y a pas de dégâts à l'appareil.



- Choisissez vos accessoires souhaités (brosse ou buse) et raccordez-les à l'ouverture d'aspiration.



- Réglez le débit d'air en poussant le bloc coulissant de haut en bas.



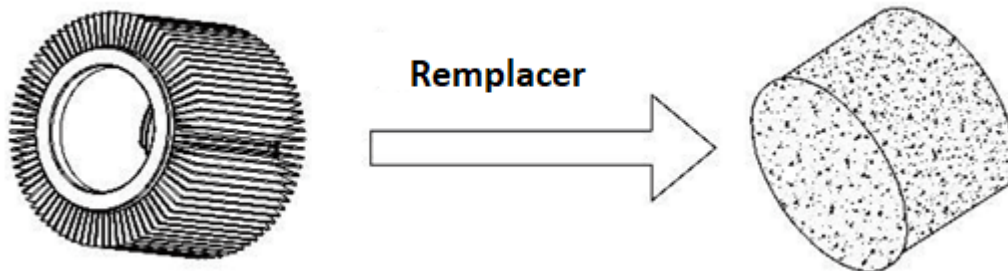
- Branchez l'appareil et allumez-le.
- Allumez l'aspirateur.
- Après le remplissage du récipient de collecte, la puissance d'aspiration diminue régulièrement.
- Éteignez l'aspirateur.
- Débranchez l'appareil après l'utilisation.
- Videz et nettoyez le conteneur de collecte.

4.4 Aspiration à l'état humide

- **Attention** : Le sachet filtre en papier et le filtre HEPA ne sont pas conçus pour l'aspiration

humide.

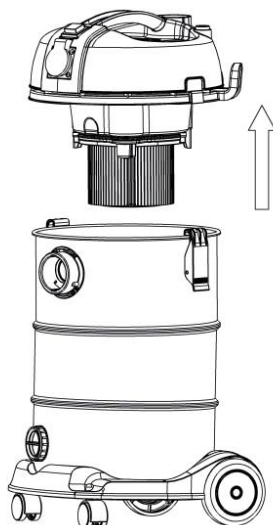
- Retirez le filtre HEPA du panier à filtre et installez un filtre en mousse.



- Déroulez le câble électrique.
 - Placez le couvercle de l'aspirateur sur le récipient de collecte et fixez-le à l'aide de crochet.
 - Pour utiliser le tuyau, insérez l'une des extrémités dans l'ouverture d'aspiration. Assurez-vous que le tuyau s'enclenche dans la position correcte
- Attention :** Avant que vous mettiez l'appareil en marche, assurez-vous que le raccordement de tuyau se trouve en position correcte et qu'il n'y a pas de dégâts à l'appareil
- Choisissez vos accessoires souhaités (brosse ou buse) et raccordez-les à l'ouverture d'aspiration.
 - Réglez le débit d'air en poussant le bloc coulissant de haut en bas.
 - Branchez l'appareil et allumez-le.
 - Allumez l'aspirateur.
 - Après le remplissage du récipient de collecte, la puissance d'aspiration diminue régulièrement.
 - Éteignez l'aspirateur.
 - Débranchez l'appareil après l'utilisation.
 - Videz et nettoyez le conteneur de collecte.

5. Nettoyage et entretien

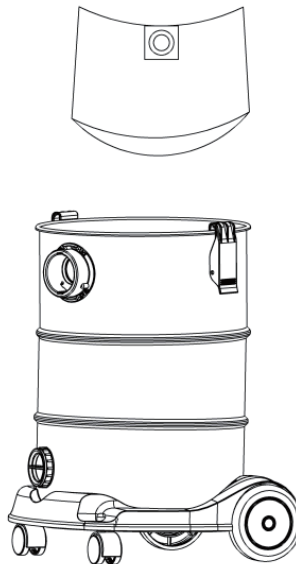
- Desserrez le crochet et soulevez le couvercle de l'aspirateur.



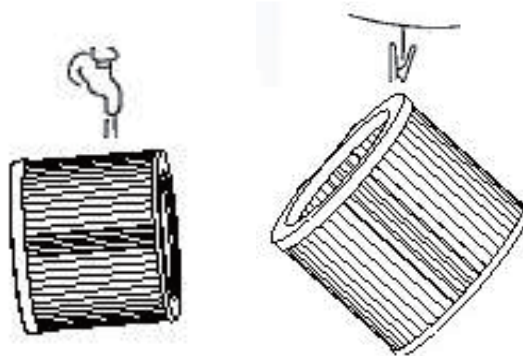
- Retirez avec précaution le filtre HEPA du panier à filtre.
- Nettoyez le filtre HEPA en battant les saletés.



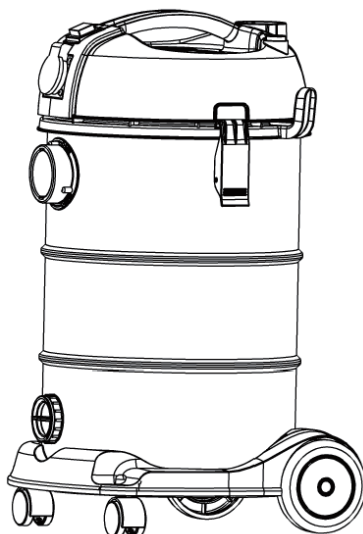
- Retirez le sac filtrant en papier plein du récipient de collecte. Jetez le sachet filtre en papier plein.



- Si nécessaire, nettoyez le filtre HEPA dans l'eau. Mais il doit être sec avant de pouvoir être réutilisé. **Attention** : Ne pas mettre au soleil.



- Réassemblez l'aspirateur.



- Avant d'effectuer tout travail de maintenance, éteignez l'appareil et débranchez le cordon d'alimentation de la prise murale.
- Nettoyez la surface avec un chiffon doux et sec.
- N'utilisez jamais d'eau ou de détergents tels que des déchets, de l'essence ou du diluant pour nettoyer l'appareil.

6. Dépannage

- Avant que vous conseilliez notre service client, examinez le suivant :

Panne	Cause possible	Solution
Le moteur ne démarre pas.	<ul style="list-style-type: none">- Le cordon d'alimentation n'est pas assez fermement branché dans la prise.- La prise est défectueuse.- L'aspirateur n'est pas allumé.	<ul style="list-style-type: none">- Insérez l'unité correctement.- Vérifiez la prise.- Allumez l'appareil.
L'aspiration est plus faible.	<ul style="list-style-type: none">- L'unité est bloquée.- Le filtre à poussière doit être nettoyé.- Le conteneur à poussière n'est pas en place.- Le filtre est bouché.	<ul style="list-style-type: none">- Supprimer le blocage.- Nettoyez le filtre à poussière.- Reconnectez le conteneur à poussière à la machine.- Nettoyez le filtre.

7. Spécifications techniques

Modèle	AR-HE-SS1800B/R/J
Tension nominale	220-240 V AC
Fréquence	50/60 Hz
Puissance maximale	2600 W
Puissance nominale	1600 W
Prise de courant	1000 W
Pression de service	≥ 20 kPa
Volume sonore	< 82 dB (A)
Classe de protection	IP 24, classe 1

8. Indications de recyclage

8.1 Recyclage et emballage

- Veillez à respecter les directives et recommandations en vigueur dans votre région pour le recyclage de l'emballage. Parfois, l'emballage peut contenir des sachets en plastiques - veillez attentivement les tenir éloignés des enfants. Il y a risque de suffocation !

8.2 Recyclage des anciens appareils

- Recyclez vos anciens appareils conformément aux directives et recommandations locales concernant le traitement des déchets.

8.3 Signification du symbole « poubelle »



Protégez notre environnement, les appareils électriques ne doivent pas être jetés dans la poubelle classique. Rendez-vous dans les déchetteries prévues à cet effet pour vous débarrasser des appareils électriques dont vous ne vous servez plus. Ainsi, vous aidez à éviter les effets négatifs potentiels sur l'environnement et la santé humaine dus au mauvais traitement des déchets. Vous apportez ainsi votre contribution à la revalorisation des déchets, au recyclage et à toute autre forme de revalorisation des anciens appareils électriques et électroniques. Vous pouvez obtenir des informations sur les lieux où emmener vos appareils auprès des administrations locales ou de votre commune.

Notre numéro du service client : +49 (0) 931-45232700

Déclaration de Conformité UE

Nous,

Canbolat Vertriebs GmbH, Gneisenaustraße 10-11, 97074 Würzburg, Allemagne

Déclarons par la présente que les appareils décrits ci-après respectent les exigences des directives européennes en matière de sécurité et de santé, de par leur conception et leur construction aussi bien que par les mesures prises par nous relativement au transport.

Nom du produit : Arebos Aspirateur industriel 1600W portant prise de courant bleu/ rouge/ jaune

Numéro d'article : 4260627422807 (bleu)/ 4260627422814 (rouge)/ 4260627422821 (jaune)

Numéro de modèle : AR-HE-SS1600B/ AR-HE-SS1600R/ AR-HE-SS1600G

La présente déclaration de conformité perd toute validité en cas de toute modification de l'appareil effectuée sans notre accord.

Vérifié après :

Norme UE :

EN 62233 :2008

EN 60335-2-2 :2010+A11 :2012+A1 :2013

AfPS GS 2019 :01 PAK

EN 60335-1:2012+A11:2014+A13:2017+A1:2019+A2:2019+A14:2019+A15:2021

Date/Signature du fabricant/Lieu :

Würzburg, 10.01.2024



Signature :

Korhan Canbolat, Informaticien diplômé, gérant

Représentant du présent mode d'emploi/de ces données techniques :

Korhan Canbolat, Informaticien diplômé, gérant

Adresse du bureau :

Canbolat Vertriebs GmbH

Gneisenaustraße 10-11

D-97074 Würzburg

L'adresse de retour figure dans l'impressum : <https://www.arebos.de/impressum/>