

Oryginalna instrukcja obsługi – odkurzacz przemysłowy AREBOS 1600W z gniazdem

AREBOS

Odkurzacz przemysłowy 1600W

AR-HE-SS1600B/R/G

Przestrzegaj wszystkich środków ostrożności zawartych w niniejszej instrukcji obsługi, aby zapewnić bezpieczne użytkowanie.



Dziękujemy za zaufanie do AREBOS.

Spis treści

1. Bezpieczeństwo	3
1.1 Objaśnienie symboli	3
1.2 Ważne instrukcje bezpieczeństwa.....	3
2. Opis urządzenia	4
3. Montaż.....	5
3.1 Koła	5
3.2 Filtr przeciwpyłowy.....	6
3.3 Pojemnik na kurz	6
3.4 Wąż elastyczny (opcja)	7
3.5 Akcesoria	7
4. Używać.....	7
4.1 Włączanie/wyłączanie zasilania	7
4.2 Dodatkowe gniazdo	7
4.3 Odkurzanie na sucho	8
4.4 Odkurzanie na mokro	10
5. Czyszczenie i konserwacja.....	10
6. Rozwiązywanie problemów	12
7. Specyfikacje	13
8. Instrukcje dotyczące usuwania	13
8.1 Usuwanie i pakowanie.....	13
8.2 Utylizacja starego sprzętu	13
8.3 Znaczenie symbolu "kosz na śmieci"	13
Deklaracja zgodności UE	14

Dziękujemy za zakup naszego produktu. Przeczytaj uważnie instrukcję obsługi przed pierwszym użyciem produktu. Jeśli pozostawisz produkt osobom trzecim, niniejsza instrukcja obsługi również musi zostać przekazana. Zachowaj instrukcję obsługi do wykorzystania w przyszłości.

1. Bezpieczeństwo

1.1 Objaśnienie symboli



Oznakowanie CE może być wykorzystane do uznania, że produkt jest zgodny z przepisami prawnymi europejskich norm prawnych i dlatego może być przedmiotem handlu we Wspólnocie Europejskiej.



Uwaga! Przeczytaj uważnie przepisy bezpieczeństwa. Nieprzestrzeganie środków ostrożności może spowodować poważne obrażenia ciała lub uszkodzenia. Przechowuj instrukcję obsługi w bezpiecznym miejscu.



Zachowaj szczególną ostrożność podczas korzystania z tego przedmiotu.



Ten produkt został przetestowany i certyfikowany przez Intertek. Symbol "GS" oznacza sprawdzone bezpieczeństwo. Produkty zaczynające się od oznaczone tym znakiem, spełniają wymagania niemieckiej ustawy o bezpieczeństwie produktów (ProdSG).



Produktu **nie wolno** wyrzucać razem z odpadami domowymi!

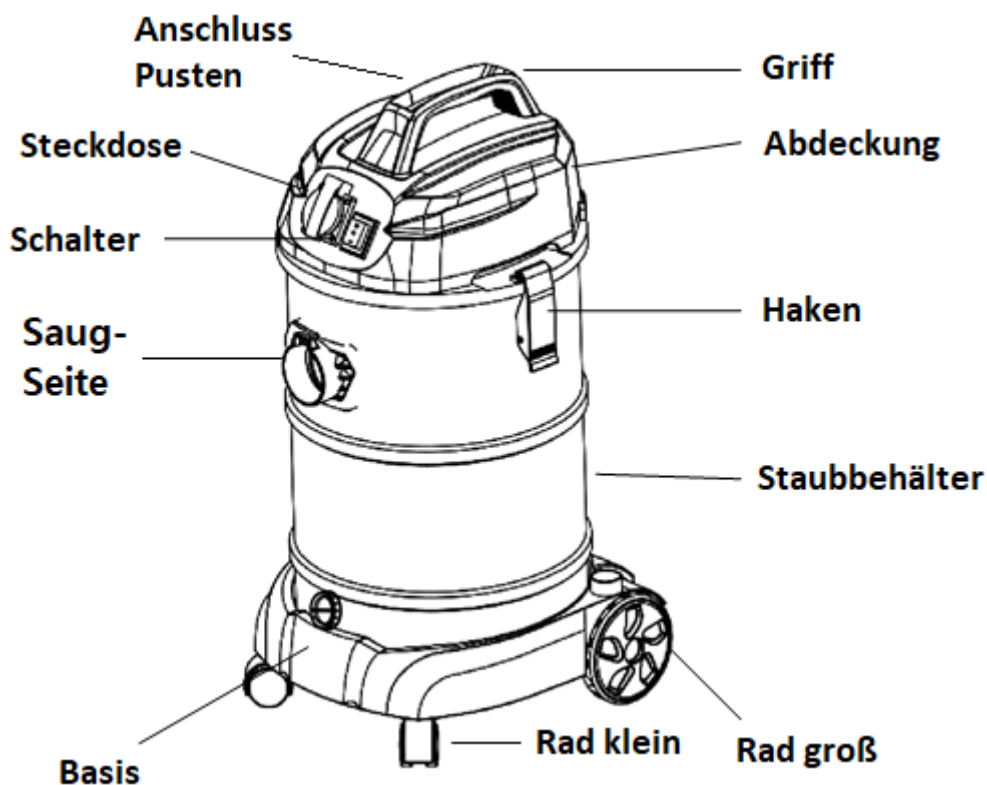
1.2 Ważne instrukcje bezpieczeństwa

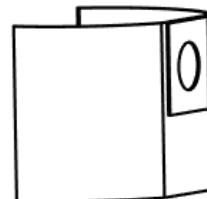
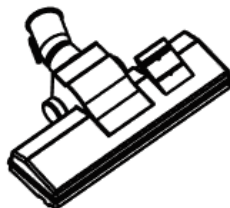
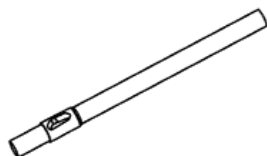
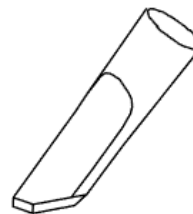
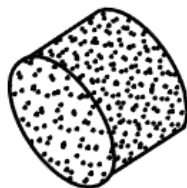
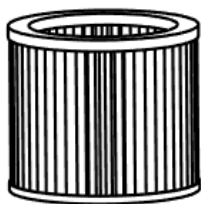
- Jeśli przewód zasilający jest uszkodzony, musi zostać wymieniony przez sprzedawcę lub wykwalifikowanego specjalistę.
- Niniejsze urządzenie nie jest przeznaczone do użytku przez osoby (w tym dzieci) o ograniczonych zdolnościach fizycznych, sensorycznych lub umysłowych lub o braku doświadczenia i wiedzy, chyba że otrzymały instrukcje lub instrukcje dotyczące użytkowania urządzenia od osoby odpowiedzialnej za ich bezpieczeństwo. Dzieci powinny być nadzorowane, aby upewnić się, że nie bawią się urządzeniem.
- Dzieci w wieku od 8 lat, osoby upośledzone fizycznie i fizycznie powinny korzystać z urządzenia tylko wtedy, gdy zostały wcześniej dokładnie zaznajomione z funkcjami i środkami ostrożności przez przełożonego. Dzieci nie powinny bawić się urządzeniem. Czyszczenie i

konserwacja użytkownika nie powinny być wykonywane przez dzieci bez nadzoru.

- Wtyczkę zasilania należy wyjąć z gniazdka elektrycznego przed czyszczeniem lub serwisowaniem urządzenia.
- Nie zasysaj przedmiotów o ostrych krawędziach, gorących lub świecących.
- Urządzenie nie powinno być narażone na działanie ciepła.
- Odłącz urządzenie od głównego źródła zasilania po użyciu i przed każdym czyszczeniem. Odłącz urządzenie, a nie przewód zasilający, jeśli chcesz odłączyć urządzenie od zasilania.
- Nie wkładaj żadnych przedmiotów do otworów. Nie używaj go z zablokowanym otworem. Trzymaj go wolnym od kurzu, kłaczek, włosów itp.
- Nie używaj odkurzacza bez pojemnika na kurz lub filtra przeciwkurzowego.
- Nie zasysaj mąki, cementu itp., Aby uniknąć przeciążenia.
- Urządzenie należy czyścić suchą lub wilgotną szmatką, nigdy nie należy go zanurzać w wodzie. Nie używaj roztworów czyszczących.
- Urządzenie jest przeznaczone wyłącznie do użytku domowego i nie jest przeznaczone do użytku komercyjnego.
- Unikaj dotykania dyszy lub szczotki powierzchni mebli.
- Nie używaj przewodu zasilającego do transportu urządzenia. Nie ciągnij za ostre krawędzie.

2. Opis urządzenia

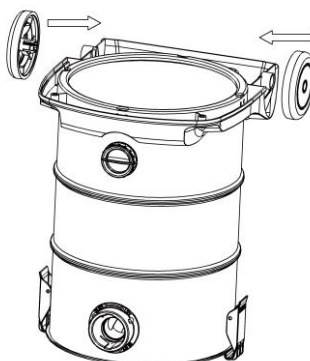




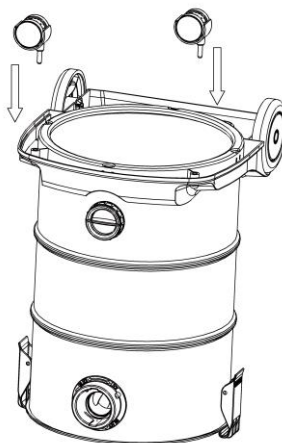
3. Montaż

3.1 Koła

- Przymocuj koła do podstawy.

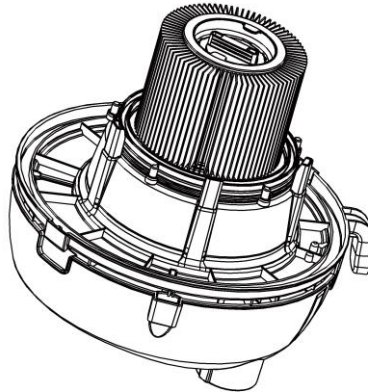


- Wciśnij przednie koła w podstawę.



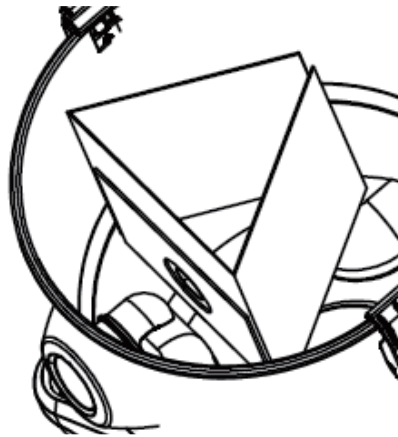
3.2 Filtr przeciwpyłowy

- Ostrożnie zainstaluj filtr HEPA na koszu filtra.

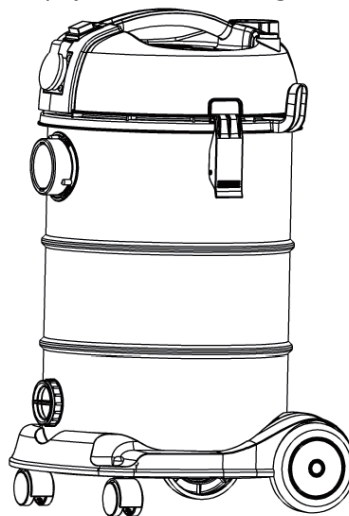


3.3 Pojemnik na kurz

- Przymocuj pojemnik na kurz do odkurzacza.
- Ostrożnie włóż papierowy worek filtracyjny do pojemnika zbiorczego.

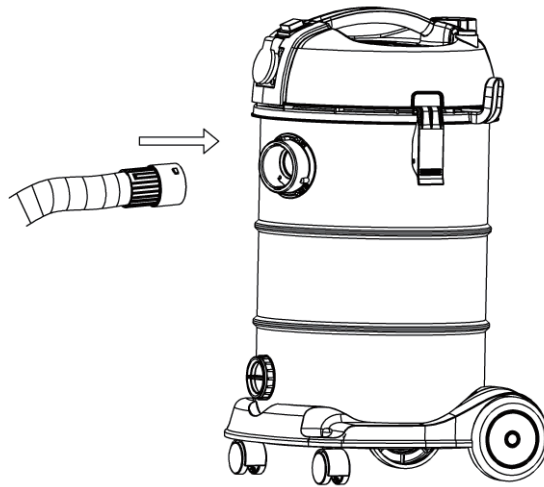


- Przymocuj pokrywę odkurzacza do pojemnika zbiorczego i zabezpiecz ją hakiem.



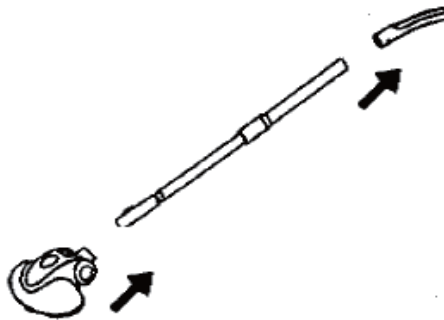
3.4 Wąż elastyczny (opcja)

- Aby użyć węża, włóż jeden koniec węża do otworu ssącego. Upewnij się, że wąż zatrzasnął się we właściwej pozycji.



3.5 Akcesoria

- Wybierz żądane akcesorium (szczotkę lub dyszę) i podłącz je w otworze ssącym.



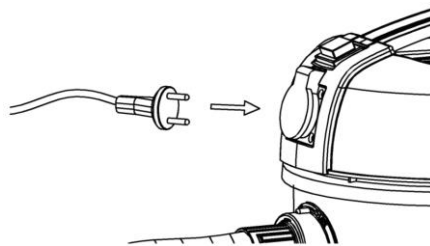
4. Używać

4.1 Włączanie/wyłączanie zasilania

- Włącz odkurzacz, naciskając przełącznik do pozycji "I".
- Wyłącz odkurzacz, naciskając przełącznik w pozycji "O".

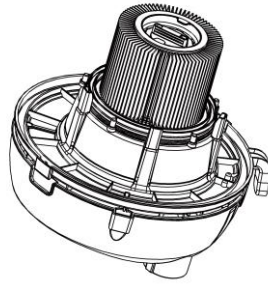
4.2 Dodatkowe gniazdo

- Podłącz urządzenia elektryczne (maks. 1000 W) do wbudowanego gniazda.

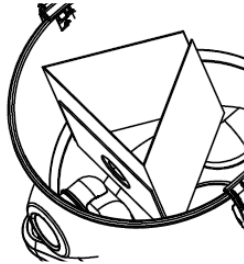


4.3 Odkurzanie na sucho

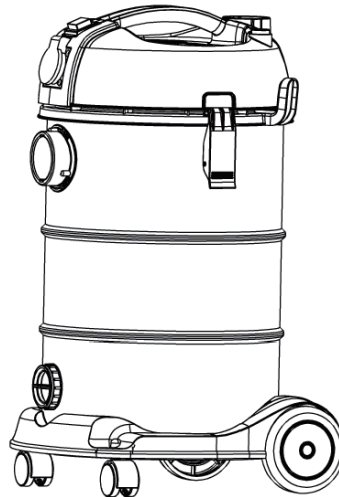
- Zainstaluj filtr HEPA na koszu filtra.



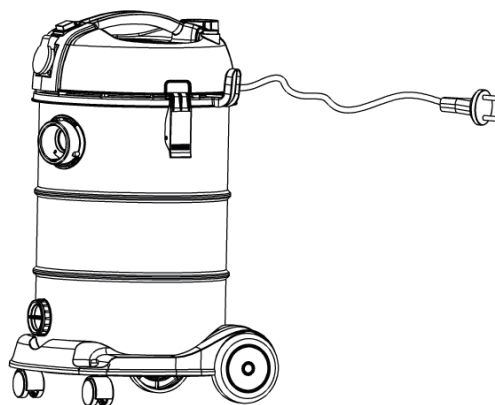
- Ostrożnie włóż papierowy worek filtracyjny do pojemnika zbiorczego.



- Przymocuj pokrywę odkurzacza do pojemnika zbiorczego i zabezpiecz ją hakiem.

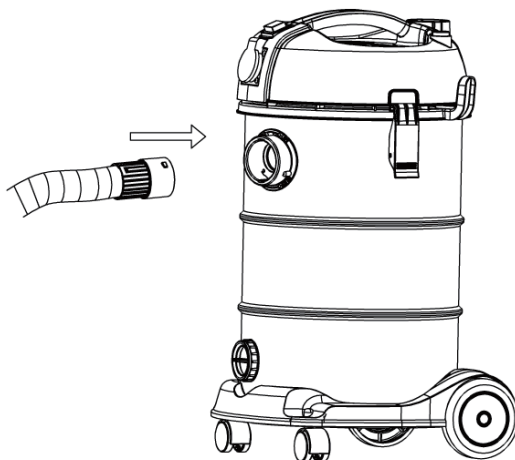


- Opracuj zasilający.

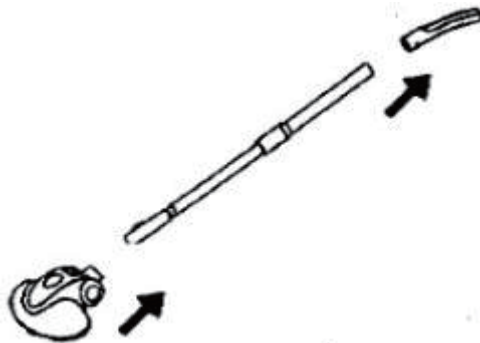


- Aby użyć elastycznego węża, włóż koniec węża do otworu ssącego. Upewnij się, że blokuje się we właściwej pozycji.

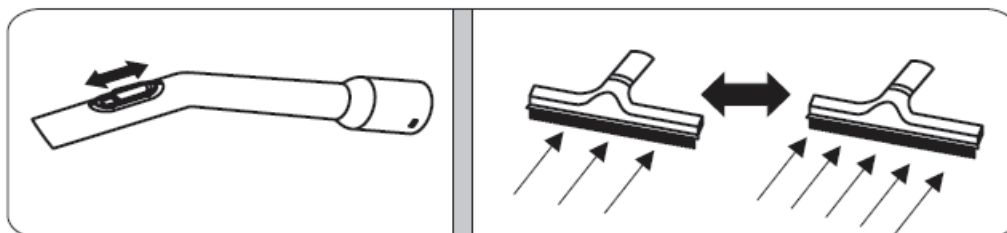
Uwaga: Przed uruchomieniem urządzenia upewnij się, że połączenie węża znajduje się we właściwej pozycji lub że w urządzeniu nie ma żadnych wad.



- Wybierz żądane akcesorium (szczotkę lub dyszę) i podłącz je do portu ssania.



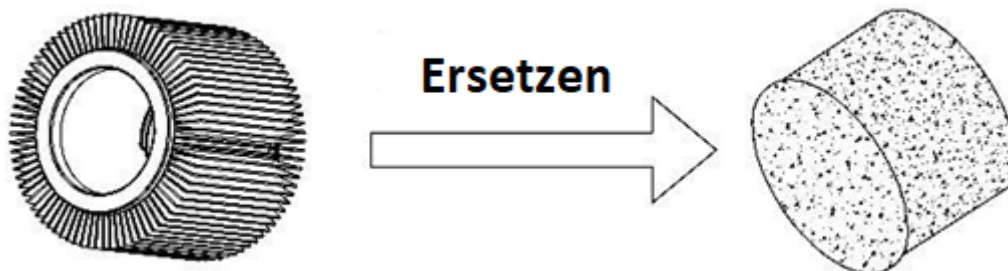
- Dostosuj przepływ powietrza, przesuwając blok przesuwny w górę iw dół.



- Podłącz urządzenie i włącz je.
- Włącz odkurzacz.
- Po napełnieniu pojemnika zbiorczego moc ssania stale maleje.
- Wyłącz odkurzacz.
- Odłącz urządzenie po użyciu.
- Opróżnij i wyczyść pojemnik na zbiórkę.

4.4 Odkurzanie na mokro

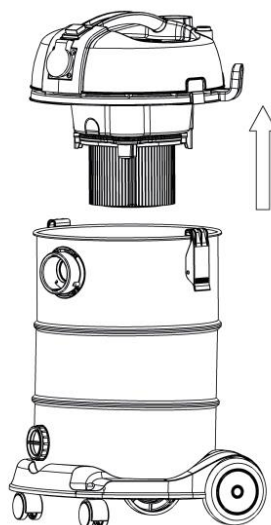
- **Uwaga:** Papierowy worek filtracyjny i filtr HEPA nie są odpowiednie do odkurzania na mokro.
- Wyjmij filtr HEPA z kosza filtra i zainstaluj filtr piankowy.



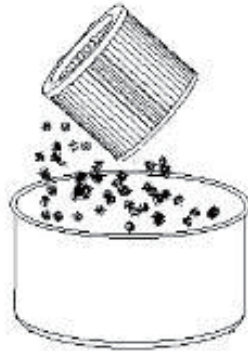
- Opracuj zasilający.
- Przymocuj pokrywę odkurzacza do pojemnika zbiorczego i zabezpiecz ją hakiem.
- Aby użyć elastycznego węża, włóż koniec węża do otworu ssącego. Upewnij się, że blokuje się we właściwej pozycji.
Uwaga: Przed uruchomieniem urządzenia upewnij się, że połączenie węża znajduje się we właściwej pozycji lub że urządzenie nie ma żadnych wad.
- Wybierz żądane akcesorium (szczotkę lub dyszę) i podłącz je do portu ssania.
- Dostosuj przepływ powietrza, przesuważąc blok przesuwany w górę iw dół.
- Podłącz urządzenie i włącz je.
- Włącz odkurzacz.
- Po napełnieniu pojemnika zbiorczego moc ssania stale maleje.
- Wyłącz odkurzacz.
- Odłącz urządzenie po użyciu.
- Opróżnij i wyczyść pojemnik na zbiórkę.

5. Czyszczenie i konserwacja

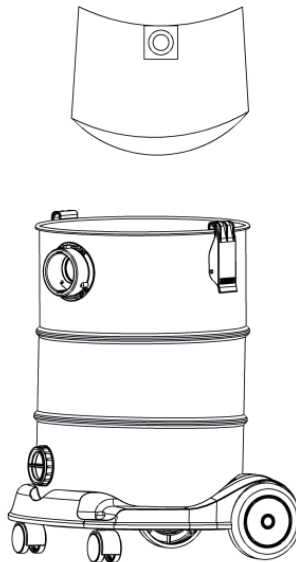
- Poluzuj hak i podnieś pokrywę odkurzacza.



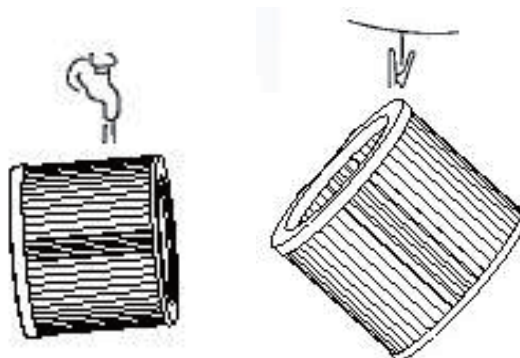
- Ostrożnie wyjmij filtr HEPA z kosza filtra.
- Wyczyść filtr HEPA, wystukując zanieczyszczenia.



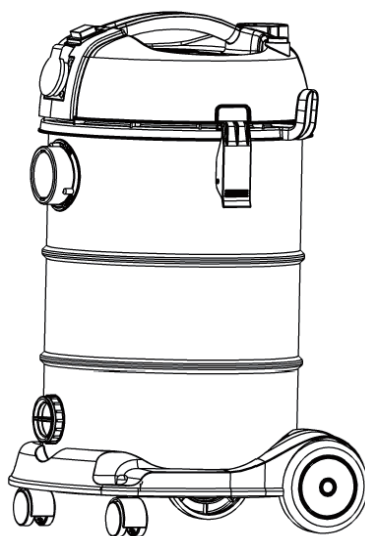
- Wyjmij cały papierowy worek filtracyjny z pojemnika zbiorczego. Wyrzucić cały papierowy worek filtracyjny.



- W razie potrzeby umyj filtr HEPA w wodzie. Ale musi być suchy, zanim będzie można go ponownie użyć. **Uwaga:** Nie umieszczaj go na słońcu.



- Ponownie zmontuj odkurzacz.



- Przed przeprowadzeniem jakiegokolwiek konserwacji wyłącz urządzenie i odłącz je od gniazdka elektrycznego.
- Wyczyść powierzchnię miękką, suchą szmatką.
- Nigdy nie używaj wody i środków czyszczących, takich jak śmieci, benzyna lub rozcieńczalnik do czyszczenia urządzenia.

6. Rozwiązywanie problemów

- Przed skontaktowaniem się z naszym działem obsługi klienta prosimy o sprawdzenie następujących kwestii:

Problem	Możliwa przyczyna	Rozwiązanie
Silnik nie uruchamia się	<ul style="list-style-type: none">- Przewód zasilający nie jest wystarczająco mocno podłączony do gniazda- Gniazdo jest uszkodzone- Odkurzacz nie jest włączony	<ul style="list-style-type: none">- Prawidłowo podłącz urządzenie.- Sprawdź gniazdko elektryczne.- Włącz urządzenie.
Moc ssania jest słabsza	<ul style="list-style-type: none">- Urządzenie jest zatkane.- Filtr przeciwpyłowy musi być wyczyszczony.- Pojemnik na kurz nie jest na miejscu.- Filtr jest zatkany.	<ul style="list-style-type: none">- Usuń blokadę.- Wyczyść filtr przeciwpyłowy.- Podłącz ponownie pojemnik na kurz do urządzenia.- Wyczyść filtr.

7. Specyfikacje

Model	AR-HE-SS1600B/R/G
Napięcie znamionowe	220–240 V prądu przemiennego
Częstotliwość znamionowa	50/60 Hz
Maksymalna wydajność	2600 W
Moc znamionowa	1600 W
Ujście	1000 W
Ciśnienie robocze	≥ 20 kPa
Głośność	< 82 dB (A)
Klasa	IP 24, klasa 1

8. Instrukcje dotyczące usuwania

8.1 Usuwanie i pakowanie

- Upewnij się, że opakowanie jest odpowiednio utylizowane zgodnie z wytycznymi i normami obowiązującymi w Twoim regionie. W niektórych przypadkach opakowanie może składać się z plastikowych toreb - w związku z tym należy zwrócić szczególną uwagę, aby nie dostały się w ręce dzieci. Istnieje ryzyko uduszenia!

8.2 Utylizacja starego sprzętu

- Stare urządzenia muszą być utylizowane zgodnie z wytycznymi i przepisami dotyczącymi miejscowej utylizacji odpadów.

8.3 Znaczenie symbolu "kosz na śmieci"



Chroń nasze środowisko, urządzenia elektryczne nie należą do odpadów domowych. Skorzystaj z punktów zbiórki przeznaczonych do utylizacji urządzeń elektrycznych i oddaj tam swoje urządzenia elektryczne, których nie będziesz już używać. W ten sposób pomagają uniknąć potencjalnych skutków nieprawidłowego usuwania dla środowiska i zdrowia ludzkiego. W ten sposób przyczyniają się Państwo do ponownego użycia, recyklingu i innych form odzysku zużytego sprzętu elektrycznego i elektronicznego. Informacje o tym, gdzie utylizować urządzenia, można uzyskać od gmin lub administracji miejskiej.

Nasz numer obsługi klienta: +49 (0) 931-45232700

Deklaracja zgodności UE

My,

Canbolat Vertriebs GmbH, Gneisenaustraße 10-11, 97074 Würzburg, Niemcy

niniejszym oświadczamy, że opisane poniżej urządzenia spełniają odpowiednie zasadnicze wymagania dotyczące zdrowia i bezpieczeństwa dyrektyw UE ze względu na ich konstrukcję i budowę, a także w konstrukcjach wprowadzanych przez nas do obrotu.

Nazwa produktu: Odkurzacz przemysłowy z gniazdem niebieski / czerwony / żółty
Numer produktu: 4260627422807 (niebieski)/ 4260627422814 (czerwony)/ 4260627422821 (żółty)
Numer modelu: AR-HE-SS1600B / AR-HE-SS1600R / AR-HE-SS1600G

Jeśli urządzenie zostanie zmodyfikowane bez naszej zgody, niniejsza deklaracja zgodności traci ważność.

Przetestowano pod kątem:

Norma UE:

EN 62233:2008

EN 60335-2-2:2010+A11:2012+A1:2013

AfPS GS 2019:01 PAK

EN 60335-1:2012+A11:2014+A13:2017+A1:2019+A2:2019+A14:2019+A15:2021

Data/podpis Producent/Lokalizacja: Würzburg,

10.01.2024



Podpis:

Dipl.-Inform. (Univ.) Korhan Canbolat, Dyrektor Zarządzający

Przedstawiciel niniejszej instrukcji użytkownika/dane techniczne:

Dipl.-Inform. (Univ.) Korhan Canbolat, Dyrektor Zarządzający

Adres biura:

Canbolat Vertriebs GmbH
Gneisenaustraße 10-11
97074 Würzburg

Adres zwrotny można znaleźć w stopce redakcyjnej: <https://www.arebos.de/impressum/>

Numer Identyfikacji Podatkowej: DE 263752326

Sądem właściwym do wpisania do rejestru handlowego jest Würzburg, HRB 10082

Nr rejestracyjny WEEE: DE 61617071