

Originálny návod na obsluhu – priemyselný vysávač AREBOS 1600W so zásuvkou

AREBOS

Priemyselný vysávač 1600W

AR-HE-SS1600B/R/G

Dodržiňte všetky bezpečnostné opatrenia uvedené v tejto používateľskej príručke, aby ste zaistili bezpečné používanie.



Ďakujeme za dôveru spoločnosti AREBOS.



Obsah

1. Bezpečnosť.....	3
1.1 Vysvetlenie symbolov.....	3
1.2 Dôležité bezpečnostné pokyny.....	3
2. Popis zariadenia	4
3. Zhromaždenie	5
3.1 kolesá.....	5
3.2 Prachový filter	6
3.3 Nádoba na prach	6
3.4 Ohybná hadica (voliteľná)	7
3.5 príslušenstvo.....	7
4. Použit'.....	7
4.1 Zapnutie / vypnutie	7
4.2 Extra zásuvka	7
4.3 Suché vysávanie.....	8
4.4 Mokré vysávanie.....	10
5. Čistenie a údržba	10
6. Riešenie problémov	12
7. Špecifikácie	13
8. Pokyny na likvidáciu	13
8.1 Likvidácia a balenie.....	13
8.2 Likvidácia starých zariadení.....	13
8.3 Význam symbolu "odpadkový kôš"	13
EÚ vyhlásenie o zhode	14

Ďakujeme, že ste si kúpili náš produkt. Pred prvým použitím produktu si pozorne prečítajte návod na obsluhu. Ak necháte výrobok tretím stranám, musí byť odovzdaný aj tento návod na obsluhu. Uschovajte si návod na použitie pre budúce použitie.

1. Bezpečnosť

1.1 Vysvetlenie symbolov



Označenie CE sa môže použiť na uznanie toho, že výrobok spĺňa právne ustanovenia európskych právnych noriem, a preto sa s ním môže obchodovať v rámci Európskeho spoločenstva.



Varovanie! Pozorne si prečítajte bezpečnostné predpisy. Nedodržanie bezpečnostných opatrení môže mať za následok vážne zranenie alebo poškodenie. Návod na obsluhu uchovávajte na bezpečnom mieste.



S touto položkou buďte obzvlášť opatrní.



Tento produkt bol testovaný a certifikovaný spoločnosťou Intertek. Symbol "GS" znamená testovanú bezpečnosť. Produkty, ktoré začínajú na označené touto značkou, spĺňajú požiadavky nemeckého zákona o bezpečnosti výrobkov (ProdSG).



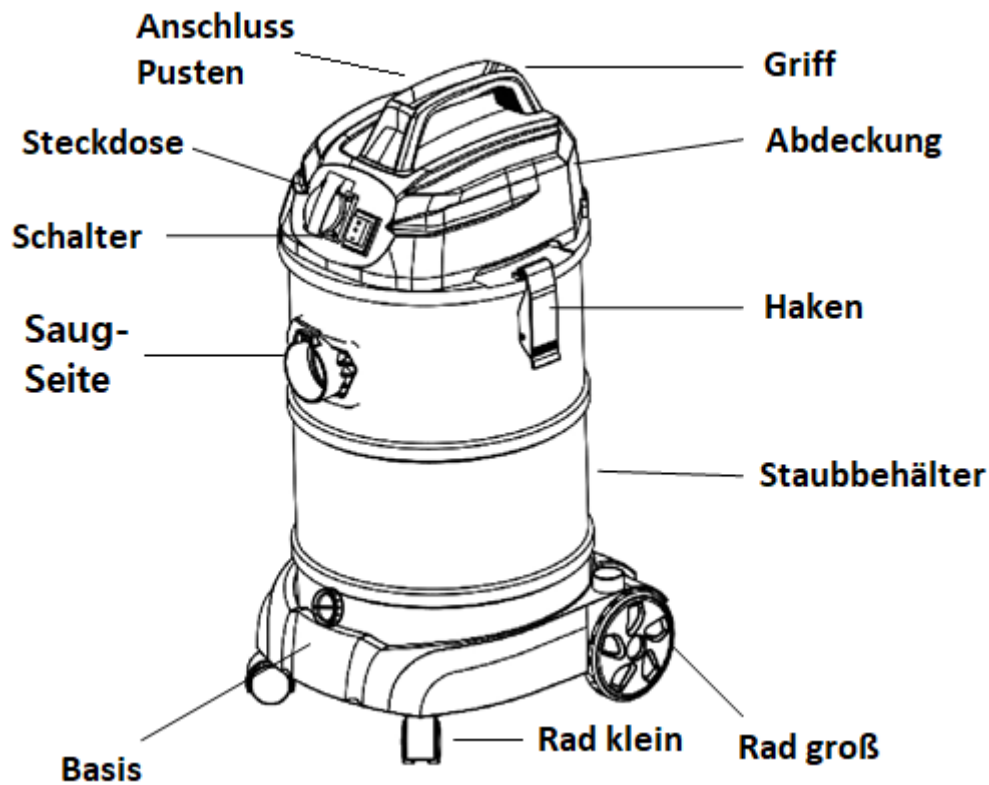
Tento výrobok sa nesmie likvidovať spolu s domovým odpadom!

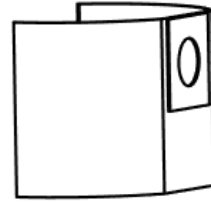
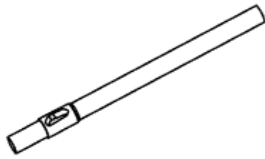
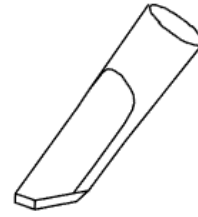
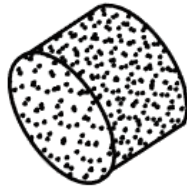
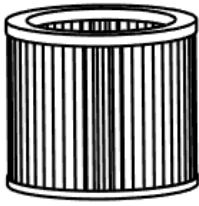
1.2 Dôležité bezpečnostné pokyny

- Ak je napájací kábel poškodený, musí ho vymeniť predajca alebo kvalifikovaný odborník.
- Tento spotrebič nie je určený na používanie osobami (vrátane detí) so zníženými fyzickými, zmyslovými alebo duševnými schopnosťami alebo s nedostatkom skúseností a znalostí, pokiaľ nedostali inštrukcie alebo pokyny týkajúce sa používania spotrebiča od osoby zodpovednej za ich bezpečnosť. Deti by mali byť pod dohľadom, aby sa zabezpečilo, že sa so spotrebičom nebudú hrať.
- Deti od 8 rokov, telesne a telesne postihnuté osoby by mali prístroj používať iba vtedy, ak boli vopred dôkladne oboznámené s funkciami a bezpečnostnými opatreniami nadriadeným. Deti by sa so zariadením nemali hrať. Čistenie a údržbu používateľa by nemali vykonávať deti bez dozoru.

- Pred čistením alebo údržbou spotrebiča musí byť napájacia zástrčka vytiahnutá z elektrickej zásuvky.
- Nenasávajte ostré, horúce alebo žiariace predmety.
- Zariadenie by nemalo byť vystavené teplu.
- Po použití a pred každým čistením odpojte spotrebič od hlavného napájania. Ak chcete spotrebič odpojiť od zdroja napájania, odpojte spotrebič, nie napájací kábel.
- Do otvorov nekladajte žiadne predmety. Nepoužívajte ho so zablokovaným otvorom. Chráňte ho pred prachom, vláknami, vlasmi atď.
- Nepoužívajte vysávač bez nádoby na prach alebo prachového filtra.
- Nenasávajte múku, cement atď., Aby ste predišli preťaženiu.
- Prístroj by sa mal čistiť suchou alebo vlhkou handričkou, nikdy by nemal byť ponorený do vody. Nepoužívajte čistiace roztoky.
- Zariadenie je určené len na domáce použitie a nie je určené na komerčné použitie.
- Nedovoľte, aby sa tryska alebo kefa dotýkali povrchu nábytku.
- Na prenášanie spotrebiča nepoužívajte napájací kábel. Kábel neťahajte za ostré hrany.

2. Popis zariadenia

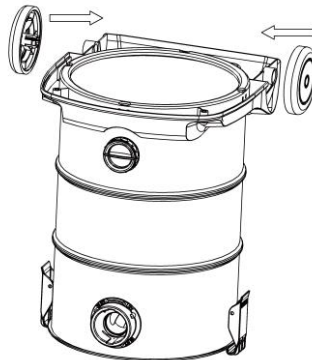




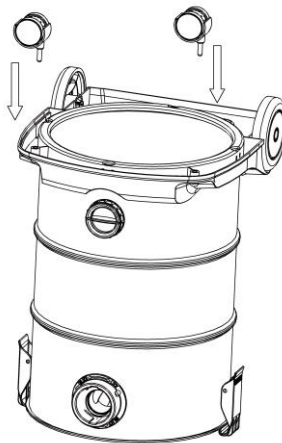
3. Zhromaždenie

3.1 kolesá

- Pripevnite kolesá k základni.

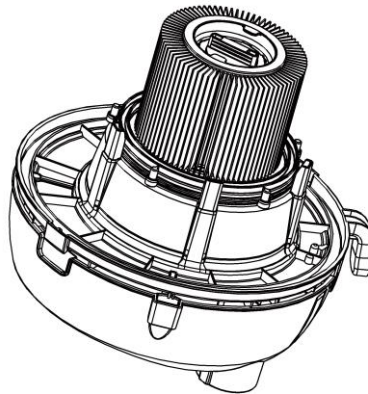


- Zatlačte predné kolesá do základne.



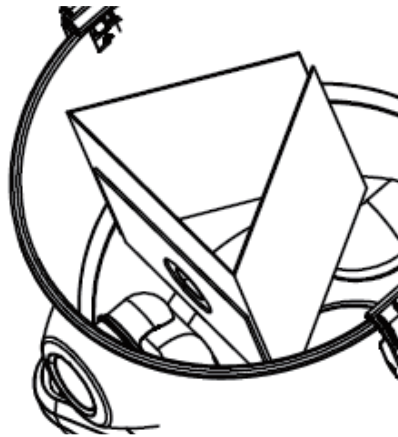
3.2 Prachový filter

- Opatrne nainštalujte HEPA filter na filtračný kôš.

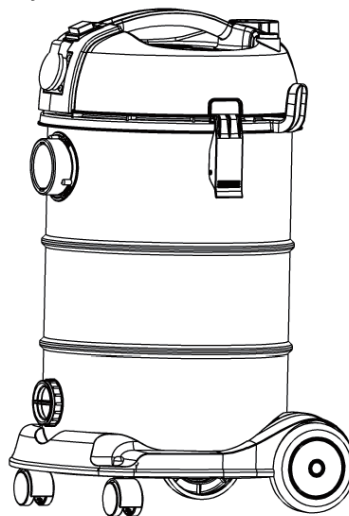


3.3 Nádobá na prach

- Pripojte nádobu na prach k vysávaču.
- Opatrne vložte papierový filtračný vak do zbernej nádoby.

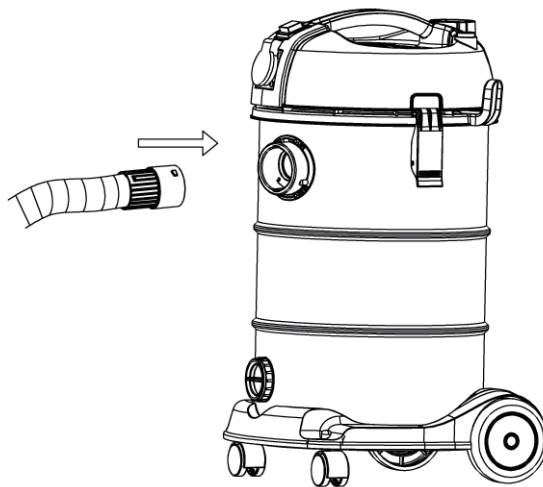


- Pripevnite veko vysávača k zbernej nádobe a zaistite ho háčikom.



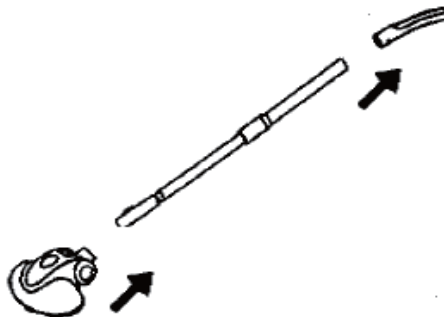
3.4 Ohybná hadica (voliteľná)

- Ak chcete použiť hadicu, vložte jeden koniec hadice do sacieho otvoru. Uistite sa, že hadica zacvakla na miesto v správnej polohe.



3.5 príslušenstvo

- Vyberte požadované príslušenstvo (kefu alebo trysku) a pripojte ho k saciemu otvoru.



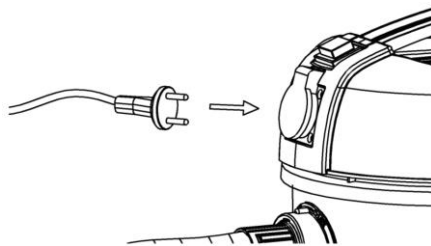
4. Použití

4.1 Zapnutie / vypnutie

- Zapnite vysávač stlačením prepínača do polohy "I".
- Vypnite vysávač stlačením spínača do polohy "O".

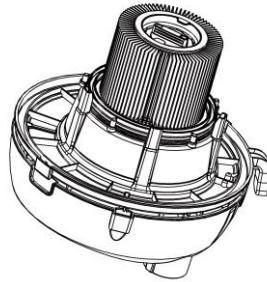
4.2 Extra zásuvka

- Elektrické spotrebiče (max. 1000 W) pripojte k vstavanej zásuvke.

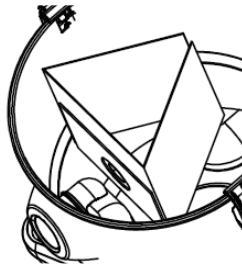


4.3 Suché vysávanie

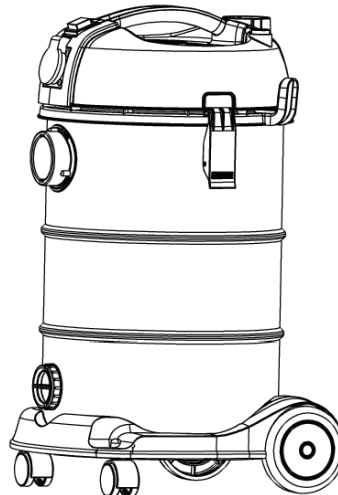
- Nainštalujte HEPA filter na filtračný kôš.



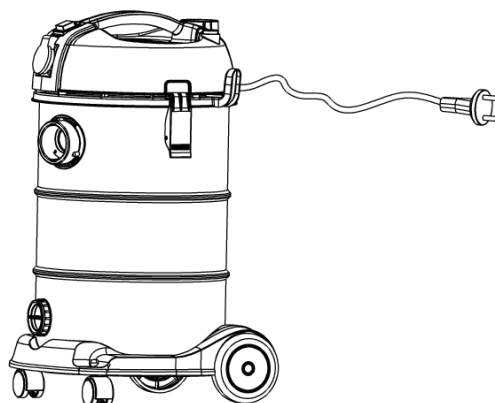
- Opatrne vložte papierový filtračný vak do zbernej nádoby.



- Pripevnite veko vysávača k zbernej nádobe a zaistite ho háčikom.

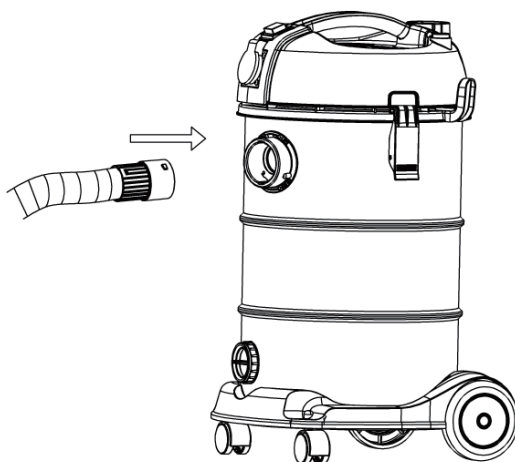


- Vyvíjajte napájací kábel.

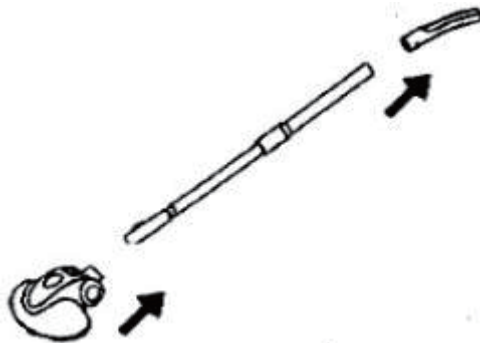


- Ak chcete použiť pružnú hadicu, vložte koniec hadice do sacieho otvoru. Uistite sa, že je uzamknutý v správnej polohe.

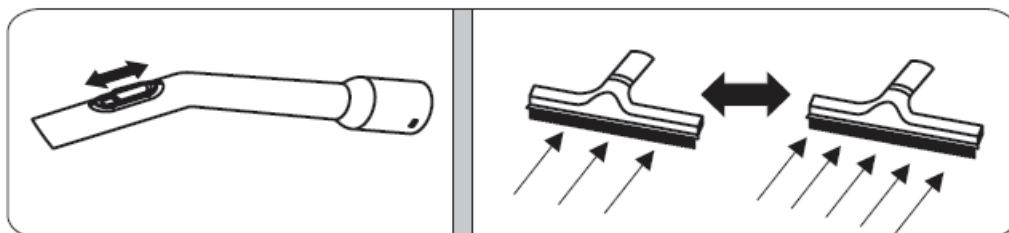
Pozor: Pred spustením zariadenia sa uistite, že je hadicové pripojenie v správnej polohe alebo že v zariadení nie sú žiadne chyby.



- Vyberte požadované príslušenstvo (kefu alebo trysku) a pripojte ho k saciemu otvoru.



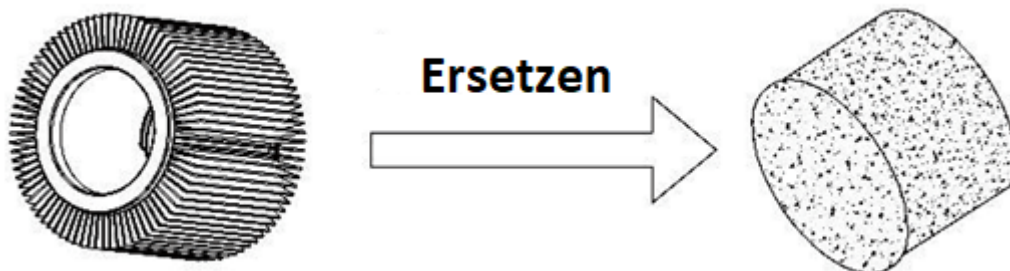
- Nastavte prietok vzduchu posunutím posuvného bloku nahor a nadol.



- Pripojte zariadenie a zapnite ho.
- Zapnite vysávač.
- Po naplnení zbernej nádoby sací výkon neustále klesá.
- Vypnite vysávač.
- Po použití odpojte spotrebič zo zásuvky.
- Zbernú nádobu vyprázdňte a vyčistite.

4.4 Mokré vysávanie

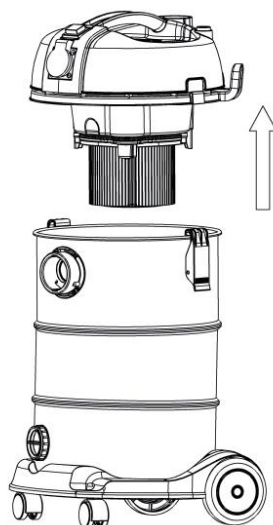
- **Upozornenie:** Papierové filtračné vrečko a HEPA filter nie sú vhodné na mokré vysávanie.
- Vyberte filter HEPA z filtračného koša a nainštalujte penový filter.



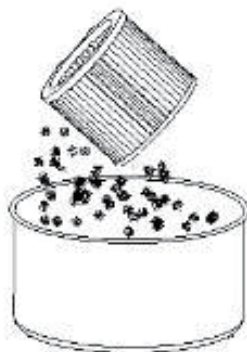
- Vyvíjajte napájací kábel.
- Pripevnite veko vysávača k zbernej nádobe a zaistite ho háčikom.
- Ak chcete použiť ohybnú hadicu, vložte koniec hadice do sacieho otvoru. Uistite sa, že je uzamknutý v správnej polohe.
Upozornenie: Pred spustením zariadenia sa uistite, že je hadicová prípojka v správnej polohe alebo že zariadenie nemá žiadne chyby.
- Vyberte požadované príslušenstvo (kefu alebo trysku) a pripojte ho k saciemu otvoru.
- Nastavte prietok vzduchu posunutím posuvného bloku nahor a nadol.
- Pripojte zariadenie a zapnite ho.
- Zapnite vysávač.
- Po naplnení zbernej nádoby sací výkon neustále klesá.
- Vypnite vysávač.
- Po použití odpojte spotrebič zo zásuvky.
- Zbernú nádobu vyprázdňte a vyčistite.

5. Čistenie a údržba

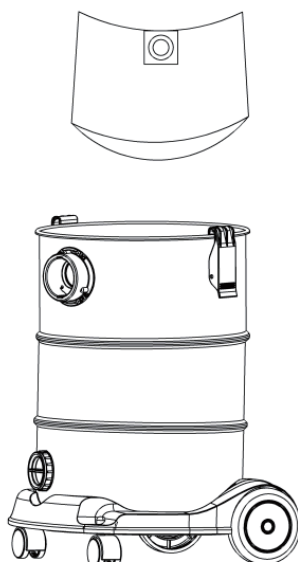
- Uvoľnite háčik a zdvihnite veko vysávača.



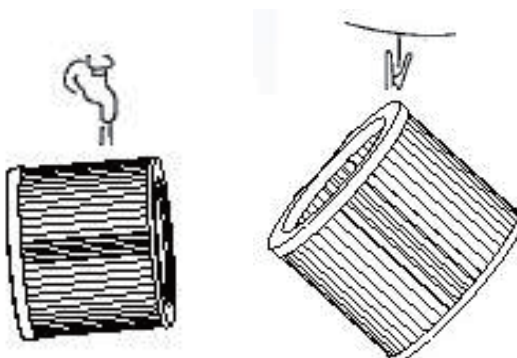
- Opatrne vyberte HEPA filter z filtračného koša.
- Vyčistite HEPA filter vyklepnutím nečistôt.



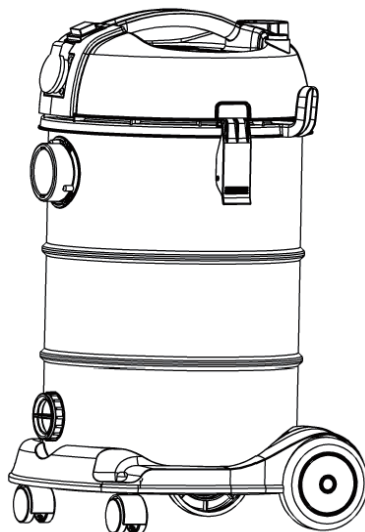
- Vyberte plný papierový filtračný vak zo zbernej nádoby. Zlikvidujte plný papierový filtračný vak.



- V prípade potreby umyte HEPA filter vo vode. Pred opätovným použitím však musí byť suchý.
Upozornenie: Neumiestňujte ho na slnko.



- Znova zložte vysávač.



- Pred vykonaním akejkoľvek údržby vypnite spotrebič a odpojte ho z elektrickej zásuvky.
- Povrch očistite mäkkou suchou handričkou.
- Na čistenie zariadenia nikdy nepoužívajte vodu a čistiace prostriedky, ako sú odpadky, benzín alebo riedidlá.

6. Riešenie problémov

- Pred kontaktovaním nášho zákazníckeho servisu skontrolujte nasledujúce skutočnosti:

Problém	Možná príčina	Riešenie
Motor sa nenašartuje	<ul style="list-style-type: none">- Napájací kábel nie je dostatočne pevne zapojený do zásuvky- Zásuvka je chybná- Vysávač nie je zapnutý	<ul style="list-style-type: none">- Jednotku správne zapojte.- Skontrolujte elektrickú zásuvku.- Zapnite zariadenie.
Sací výkon je slabší	<ul style="list-style-type: none">- Jednotka je upchatá.- Prachový filter sa musí vyčistiť.- Nádobu na prach nie je na svojom mieste.- Filter je upchatý.	<ul style="list-style-type: none">- Odstráňte zablokovanie.- Vyčistite prachový filter.- Znova pripojte nádobu na prach k spotrebiču.- Vyčistite filter.

7. Špecifikácie

Model	AR-HE-SS1600B/R/G
Menovité napätie	220-240 V AC
Menovitá frekvencia	50/60 Hz
Maximálny výkon	2600 W
Menovitý výkon	1600 W
Vývod	1000 W
Pracovný tlak	≥ 20 kPa
Objem	< 82 dB (A)
Trieda	IP 24, trieda 1

8. Pokyny na likvidáciu

8.1 Likvidácia a balenie

- Zabezpečte, aby bol obal zlikvidovaný vhodne v súlade s pokynmi a normami platnými vo vašom regióne. V niektorých prípadoch môže obal pozostávať z plastových vreciek - v tomto ohľade venujte osobitnú pozornosť tomu, aby sa nedostali do rúk detí. Hrozí riziko udusení!

8.2 Likvidácia starých zariadení

- Staré spotrebiče musia byť zlikvidované v súlade s pokynmi a predpismi o likvidácii miestneho odpadu.

8.3 Význam symbolu "odpadkový kôš"



Chráňte naše životné prostredie, elektrické spotrebiče nepatria do domového odpadu. Využite zberné miesta určené na likvidáciu elektrospotrebičov a odovzdajte tam svoje elektrospotrebiče, ktoré už nebudete používať. Týmto spôsobom pomáhajú predchádzať potenciálnym účinkom nesprávnej likvidácie na životné prostredie a ľudské zdravie. Týmto spôsobom prispievate k opätovnému použitiu, recyklácii a iným formám zhodnocovania odpadu z elektrických a elektronických zariadení. Informácie o tom, kde zlikvidovať zariadenia, môžete získať od vašich obcí alebo obecných úradov.

Číslo nášho zákazníckeho servisu: +49 (0) 931-45232700

EÚ vyhlásenie o zhode

My,

Canbolat Vertriebs GmbH, Gneisenaustraße 10-11, 97074 Würzburg, Nemecko

týmto vyhlasujeme, že nižšie popísané pomôcky sú v súlade s príslušnými základnými požiadavkami na bezpečnosť a ochranu zdravia podľa smerníc EÚ z dôvodu ich návrhu a konštrukcie, ako aj dizajnu, ktorý sme uviedli na trh.

Názov produktu: Priemyselný vysávač so zásuvkou modrá/červená/žltá

Číslo produktu: 4260627422807 (modrá)/ 4260627422814 (červená)/4260627422821 (žltá)

Modellnummer: AR-HE-SS1600B/ AR-HE-SS1600R/ AR-HE-SS1600G

Ak je zariadenie upravené bez nášho súhlasu, toto vyhlásenie o zhode stráca svoju platnosť.

Testované na:

Norma EÚ:

EN 62233:2008

EN 60335-2-2:2010+A11:2012+A1:2013

AfPS GS 2019:01 PAK

EN 60335-1:2012+A11:2014+A13:2017+A1:2019+A2:2019+A14:2019+A15:2021

Dátum/výrobca podpisu/miesto: Würzburg,

10.01.2024



Podpis:

Dipl.-Inform. (Univ.) Korhan Canbolat, generálny riaditeľ

Zástupca týchto návodov na použitie/technických údajov:

Dipl.-Inform. (Univ.) Korhan Canbolat, generálny riaditeľ

Adresa kancelárie:

Canbolat Vertriebs GmbH

Gneisenaustraße 10-11

97074 Würzburg

Spiaťočnú adresu nájdete v tiráži: <https://www.arebos.de/impressum/>

Identifikačné číslo dane z predaja: DE 263752326

Súdom pre zápis do obchodného registra je Würzburg, HRB 10082

OEEZ Reg. č. DE 61617071