

Originální návod k obsluze – průmyslový vysavač AREBOS 2300W se zásuvkou

# AREBOS

## Průmyslový vysavač 2300W

AR-HE-SS2300B/R/G

Dodržujte všechna bezpečnostní opatření uvedená v této uživatelské příručce, abyste zajistili bezpečné používání.

A collection of various workshop tools including a hammer, pliers, screwdrivers, and hex keys, arranged on a wooden workbench. A semi-transparent white box is overlaid on the bottom left of the image.

Děkujeme za důvěru v AREBOS.

## Obsah

|  |           |
|--|-----------|
| <b>1. Bezpečnost</b> .....               | <b>3</b>  |
| 1.1 Vysvětlení symbolů.....              | 3         |
| 1.2 Důležité bezpečnostní pokyny.....    | 3         |
| <b>2. Popis zařízení</b> .....           | <b>4</b>  |
| <b>3. Shromáždění</b> .....              | <b>5</b>  |
| 3.1 Kola.....                            | 5         |
| 3.2 Prachový filtr .....                 | 6         |
| 3.3 Nádoba na prach .....                | 6         |
| 3.4 Ohebná hadice (volitelně) .....      | 7         |
| 3.5 Příslušenství.....                   | 7         |
| <b>4. Používat</b> .....                 | <b>7</b>  |
| 4.1 Zapnutí/vypnutí.....                 | 7         |
| 4.2 Extra zásuvka .....                  | 7         |
| 4.3 Suché vysávání.....                  | 7         |
| 4.4 Mokrý vysávání.....                  | 9         |
| <b>5. Čištění a údržba</b> .....         | <b>10</b> |
| <b>6. Řešení problémů</b> .....          | <b>13</b> |
| <b>7. Specifikace</b> .....              | <b>13</b> |
| <b>8. Pokyny k likvidaci</b> .....       | <b>14</b> |
| 8.1 Likvidace a balení.....              | 14        |
| 8.2 Likvidace starého zařízení.....      | 14        |
| 8.3 Význam symbolu "odpadkový koš" ..... | 14        |
| <b>EU prohlášení o shodě</b> .....       | <b>15</b> |

Děkujeme, že jste si zakoupili náš produkt. Před prvním použitím výrobku si pozorně přečtěte návod k použití. Pokud výrobek přenecháte třetím osobám, musí být předán i tento návod k obsluze. Návod k použití si uschovejte pro budoucí použití.

# 1. Bezpečnost

## 1.1 Vysvětlení symbolů



Označení CE lze použít k rozpoznání, že výrobek splňuje právní ustanovení evropských právních norem, a proto může být obchodován v rámci Evropského společenství.



**Upozornění!** Pozorně si přečtěte bezpečnostní předpisy. Nedodržení bezpečnostních opatření může mít za následek vážné zranění nebo poškození. Návod k použití uchovávejte na bezpečném místě.



S touto položkou buďte obzvláště opatrní.



Tento produkt byl testován a certifikován společností Intertek. Symbol "GS" znamená testovanou bezpečnost. Produkty, které začínají označené touto značkou, splňují požadavky německého zákona o bezpečnosti výrobků (ProdSG).



Tento výrobek nesmí být likvidován s domovním odpadem!

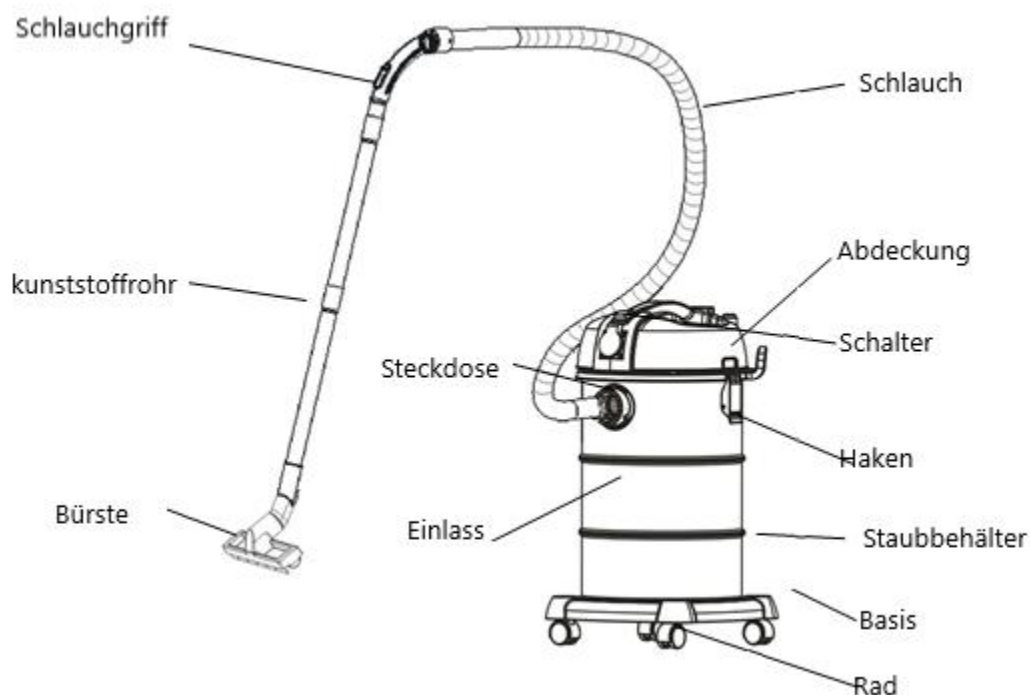
## 1.2 Důležité bezpečnostní pokyny

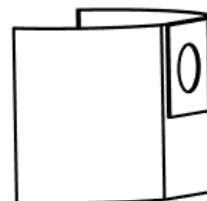
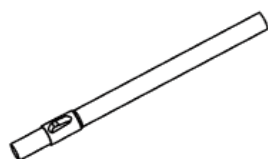
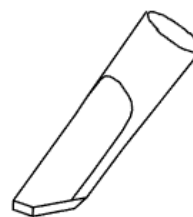
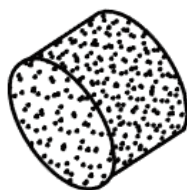
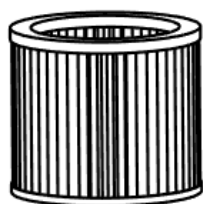
- Pokud je napájecí kabel poškozen, musí být vyměněn prodejcem nebo kvalifikovaným odborníkem.
- Tento spotřebič není určen pro použití osobami (včetně dětí) se sníženými fyzickými, smyslovými nebo duševními schopnostmi nebo nedostatkem zkušeností a znalostí, pokud neobdržely pokyny nebo pokyny týkající se používání spotřebiče od osoby odpovědné za jejich bezpečnost. Děti by měly být pod dohledem, aby se zajistilo, že si se spotřebičem nehrají.
- Děti od 8 let, tělesně a tělesně postižení by měli používat přístroj pouze tehdy, pokud byli předem důkladně seznámeni s funkcemi a bezpečnostními opatřeními nadřizným. Děti by si neměly hrát se zařízením. Čištění a užitelská údržba by neměly být prováděny dětmi bez dozoru.
- Napájecí zástrčka musí být před čištěním nebo servisem spotřebiče odpojena od elektrické

zásuvky.

- Nenasávejte ostré, horké nebo zářící předměty.
- Příklad by neměl být vystaven teple.
- Po použití a před každým čištěním odpojte spotřebič od hlavního napájení. Chcete-li jej odpojit od napájení, odpojte spotřebič, nikoli napájecí kabel.
- Do otvorů nekládejte žádné předměty. Nepoužívejte jej s ucpaným otvorem. Chraňte jej před prachem, vlákny, vlasy atd.
- Nepoužívejte vysavač bez nádoby na prach nebo prachového filtru.
- Nesajte mouku, cement atd., Aby nedošlo k přetížení.
- Příklad by měl být vyčištěn suchým nebo vlhkým hadříkem, nikdy by neměl být ponořen do vody. Nepoužívejte čisticí roztoky.
- Zařízení je určeno pouze pro domácí použití a není určeno pro komerční použití.
- Vyhněte se tomu, aby se tryska nebo kartáč dotkly povrchu nábytku.
- K přepravě spotřebiče nepoužívejte napájecí kabel. Kabel netahejte přes ostré hrany.

## 2. Popis zařízení

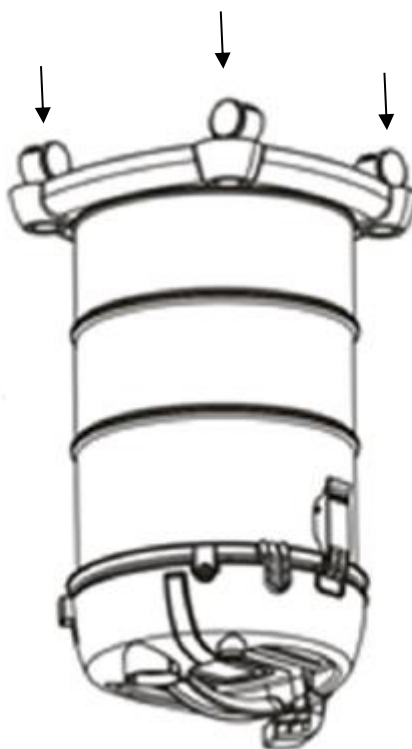




## 3. Shromáždění

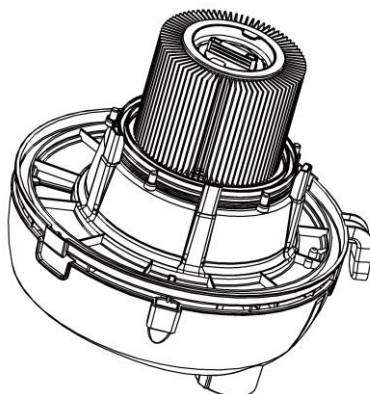
### 3.1 Kola

- Zatlačte kolečka do základny.



### 3.2 Prachový filtr

- Opatrně nainstalujte HEPA filtr na filtrační koš.

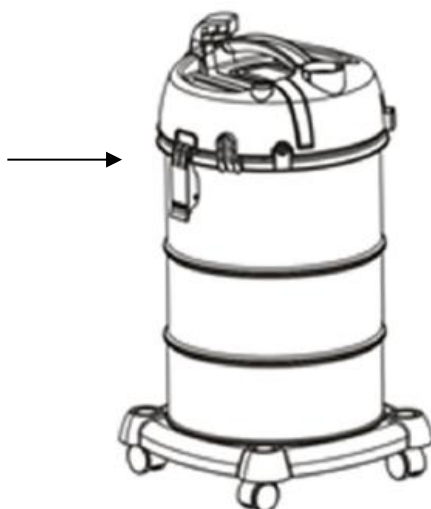


### 3.3 Nádobu na prach

- Připojte nádobu na prach k vysavači.
- Opatrně vložte papírový filtrační sáček do sběrné nádoby.

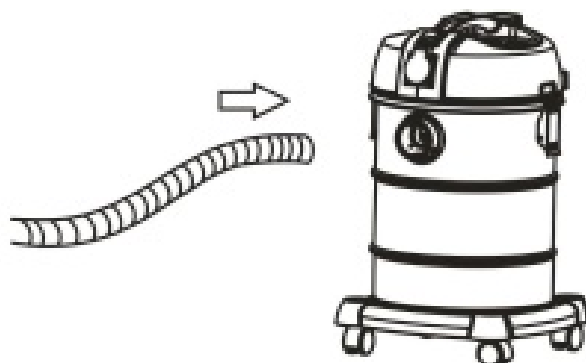


- Připevněte víko vysavače ke sběrné nádobě a zajistěte jej háčkem.



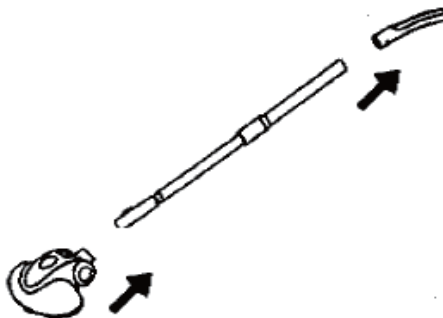
### 3.4 Ohebná hadice (volitelně)

- Chcete-li použít hadici, vložte jeden konec hadice do sacího otvoru. Ujistěte se, že hadice zapadne na místo ve správné poloze.



### 3.5 Příslušenství

- Vyberte požadované příslušenství (kartáč nebo trysku) a připojte jej k sacím otvorům.



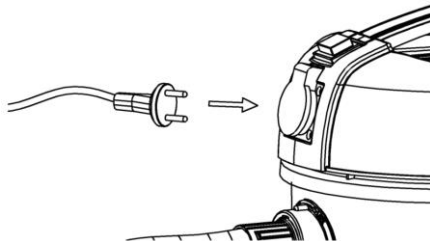
## 4. Používat

### 4.1 Zapnutí/vypnutí

- Zapněte vysavač stisknutím spínače do polohy "I".
- Vypněte vysavač stisknutím spínače do polohy "O".

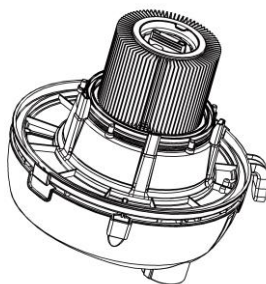
### 4.2 Extra zásuvka

- Připojte elektrické spotřebiče (max. 1000 W) do vestavěné zásuvky.



### 4.3 Suché vysávání

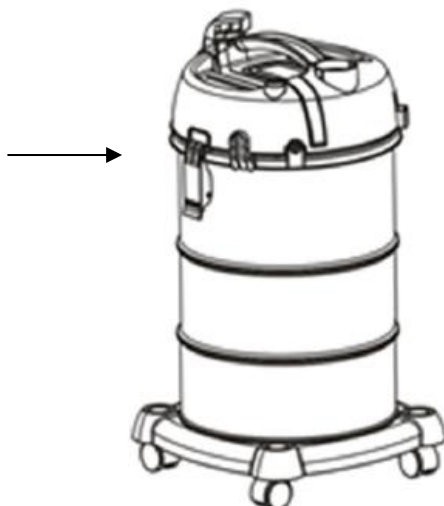
- Nainstalujte HEPA filtr na filtrační koš.



- Opatrně vložte papírový filtrační sáček do sběrné nádoby.



- Připevněte víko vysavače ke sběrné nádobě a zajistěte jej háčky.

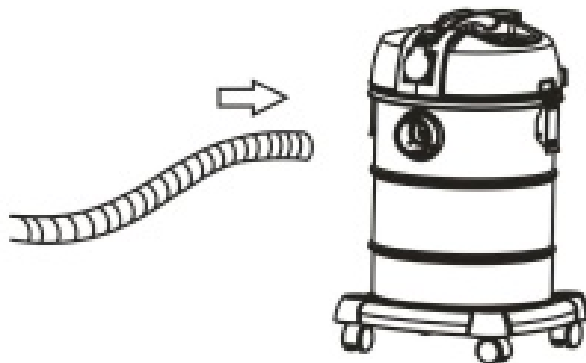


- Odpojte napájecí kabel.

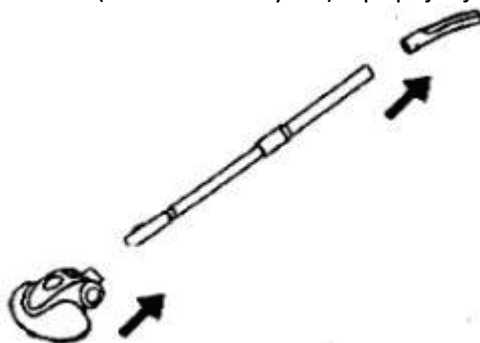




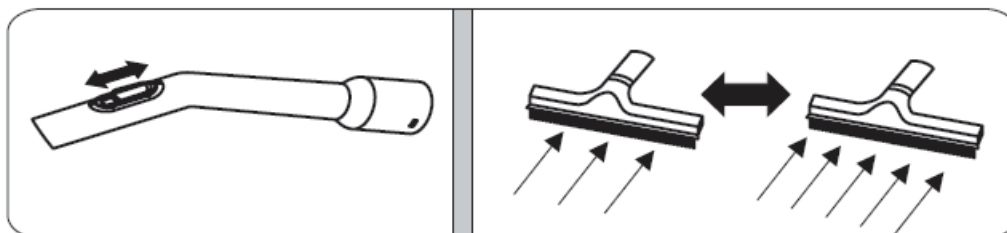
- Chcete-li použít ohebnou hadici, vložte konec hadice do sacího otvoru. Ujistěte se, že se zablokuje do správné polohy.  
**Pozor:** Před spuštěním zařízení se ujistěte, že připojení hadice je ve správné poloze nebo že na zařízení nejsou žádné závady.



- Vyberte požadované příslušenství (kartáč nebo trysku) a připojte jej k sacímu otvoru.



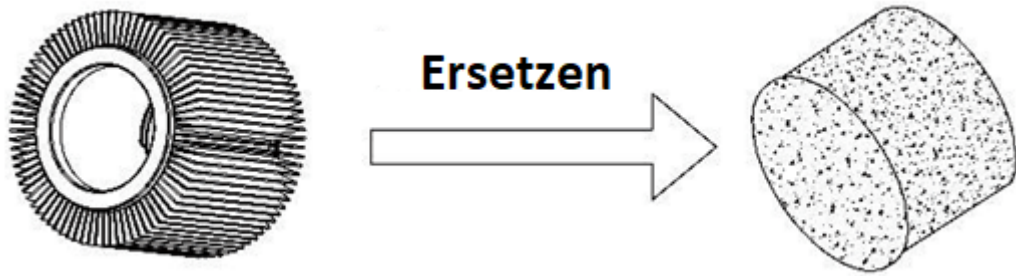
- Upravte průtok vzduchu posunutím posuvného bloku nahoru a dolů.



- Připojte zařízení a zapněte jej.
- Zapněte vysavač.
- Po naplnění sběrné nádoby se sací výkon neustále snižuje.
- Vypněte vysavač.
- Po použití spotřebič odpojte od elektrické sítě.
- Vyprázdněte a vyčistěte sběrnou nádobu.

#### 4.4 Mokrý vysávání

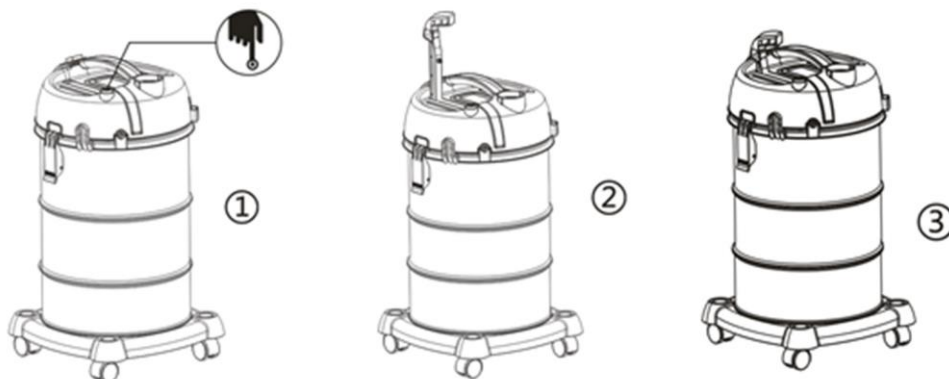
- **Upozornění:** Papírový filtrační sáček a HEPA filtr nejsou vhodné pro mokré vysávání.
- Vyjměte HEPA filtr z filtračního koše a nainstalujte pěnový filtr.

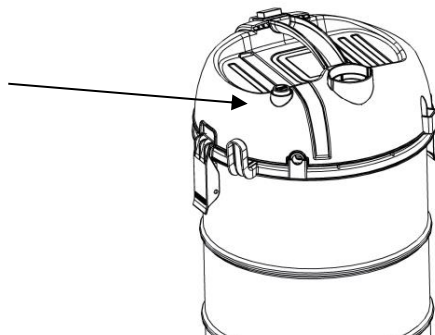


- Rozvíjejte napájecí kabel.
- Připevněte víko vysavače ke sběrné nádobě a zajistěte jej háčkem.
- Chcete-li použít ohebnou hadici, vložte konec hadice do sacího otvoru. Ujistěte se, že se zablokuje do správné polohy.  
**Upozornění:** Před spuštěním zařízení se ujistěte, že připojení hadice je ve správné poloze nebo že zařízení nemá žádné vady.
- Vyberte požadované příslušenství (kartáč nebo trysku) a připojte jej k sacímu otvoru.
- Upravte průtok vzduchu posunutím posuvného bloku nahoru a dolů.
- Připojte zařízení a zapněte jej.
- Zapněte vysavač.
- Po naplnění sběrné nádoby se sací výkon neustále snižuje.
- Vypněte vysavač.
- Po použití spotřebič odpojte od elektrické sítě.
- Vyprázdněte a vyčistěte sběrnou nádobu.

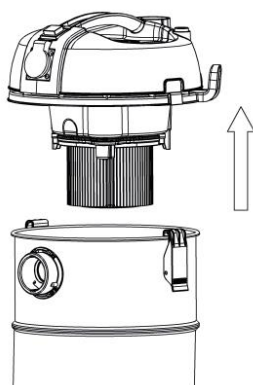
## 5. Čištění a údržba

- Před provedením jakékoli údržby vypněte spotřebič a odpojte jej od elektrické zásuvky.
- Vyčistěte povrch měkkým suchým hadříkem.
- K čištění zařízení nikdy nepoužívejte vodu a čisticí prostředky, jako jsou odpadky, benzín nebo ředidlo.
- Stiskněte spínač, uvolněte rukojeť. Pohybem rukojeti nahoru a dolů se filtr vyčistí.
- Po vyčištění zatlačte rukojeť zpět na místo.

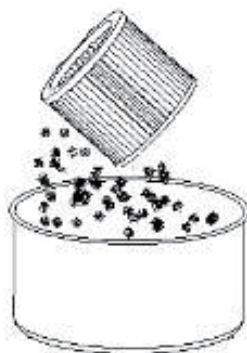




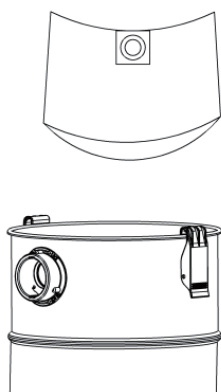
- Uvolněte háček a zvedněte víko vysavače.



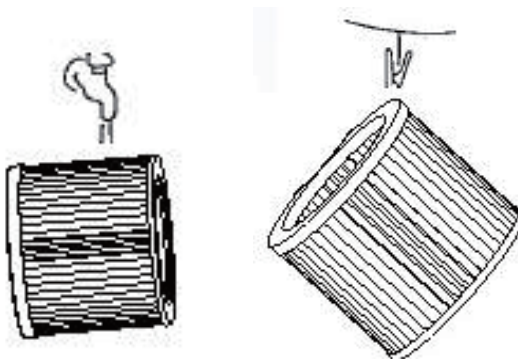
- Opatrně vyjměte HEPA filtr z filtračního koše.
- Vyčistěte HEPA filtr vyklepáním nečistot.



- Vyjměte celý papírový filtrační sáček ze sběrné nádoby. Vyhodte celý papírový filtrační sáček.



- V případě potřeby promyjte HEPA filtr vodou. Musí však být suchý, než může být znovu použit. **Upozornění:** Nepokládejte jej na slunce.



- Znovu sestavte vysavač.



## 6. Řešení problémů

- Než se obrátíte na náš zákaznický servis, zkontrolujte následující:

| Problém              | Možná příčina   | Řešení   |
|----------------------|---|--|
| Motor nenastartuje   | <ul style="list-style-type: none"> <li>- Napájecí kabel není zapojen do zásuvky dostatečně pevně</li> <li>- Zásuvka je vadná</li> <li>- Vysavač není zapnutý</li> </ul>                         | <ul style="list-style-type: none"> <li>- Zapojte jednotku správně.</li> <li>- Zkontrolujte elektrickou zásuvku.</li> <li>- Zapněte zařízení.</li> </ul>  |
| Sací výkon je slabší | <ul style="list-style-type: none"> <li>- Jednotka je ucpaná.</li> <li>- Prachový filtr musí být vyčištěn.</li> <li>- Nádobu na prach není na svém místě.</li> <li>- Filtr je ucpaný.</li> </ul> | <ul style="list-style-type: none"> <li>- Odstraňte blokádu.</li> <li>- Vyčistěte prachový filtr.</li> <li>- Znovu připojte nádobu na prach ke spotřebiči.</li> <li>- Vyčistěte filtr.</li> </ul> |

## 7. Specifikace

|                     |                   |
|---------------------|-------------------|
| Model               | AR-HE-SS2300B/R/G |
| Jmenovité napětí    | 220-240 V AC      |
| Jmenovitá frekvence | 50/60 Hz          |
| Maximální výkon     | 2300 W            |
| Jmenovitý výkon     | 1300 W            |
| Prodejna            | 1000 W            |
| Pracovní tlak       | ≥ 16 kPa          |
| Hlasitost           | < 85 dB (A)       |
| Třída               | IP 24, třída I    |

## 8. Pokyny k likvidaci

### 8.1 Likvidace a balení

- Ujistěte se, že obal je řádně zlikvidován v souladu s pokyny a normami platnými ve vaší oblasti. V některých případech se obal může skládat z plastových sáčků - v tomto ohledu věnujte zvláštní pozornost tomu, aby se nedostaly do rukou dětí. Existuje nebezpečí udušení!

### 8.2 Likvidace starého zařízení

- Staré spotřebiče musí být zlikvidovány v souladu se směrnicemi a předpisy pro místní likvidaci odpadu.

### 8.3 Význam symbolu "odpadkový koš"



Chraňte naše životní prostředí, elektrospotřebiče nepatří do domovního odpadu. Využijte sběrná místa určená pro likvidaci elektrospotřebičů a odevzdejte tam své elektrospotřebiče, které již nebudete používat. Tímto způsobem pomáhají předcházet možným účinkům nesprávné likvidace na životní prostředí a lidské zdraví. Tímto způsobem přispíváte k opětovnému použití, recyklaci a dalším formám využití odpadních elektrických a elektronických zařízení. Informace o tom, kde zařízení zlikvidovat, získáte od svých obcí nebo obecních úřadů.

**Naše číslo zákaznického servisu: +49 (0) 931-45232700**

## EU prohlášení o shodě

My,

Canbolat Vertriebs GmbH, Gneisenaustraße 10-11, 97074 Würzburg, Německo

tímto prohlašují, že níže popsané prostředky splňují příslušné základní požadavky na ochranu zdraví a bezpečnost směrnic EU z důvodu jejich návrhu a konstrukce, jakož i návrhů, které uvádíme na trh.

Název produktu: Průmyslový vysavač 2300W se zásuvkou modrá/červená/žlutá  
Typové znacení: 4260627422852 (modrá)/ 4260627422869 (červená)/ 4260627422876 (žlutá)  
Modellnummer: AR-HE-SS2300B/ AR-HE-SS2300R/ AR-HE-SS2300G

Pokud je zařízení upraveno bez našeho souhlasu, ztrácí toto prohlášení o shodě svou platnost.

Testováno na:

Norma EU:

EN 62233:2008

EN 60335-2-2:2010+A11:2012+A1:2013

AfPS GS 2019:01 PAK

EN 60335-1:2012+A11:2014+A13:2017+A1:2019+A2:2019+A14:2019+A15:2021

Datum/podpis Výrobce/Místo: Würzburg,

10.01.2024



Podpis:

Dipl.-Inform. (Univ.) Korhan Canbolat, generální ředitel

Reprezentativní pro tento návod k použití/technické údaje:

Dipl.-Inform. (Univ.) Korhan Canbolat, generální ředitel

Adresa kanceláře:

Canbolat Vertriebs GmbH

Gneisenaustraße 10-11

97074 Würzburg

Zpáteční adresu naleznete v tiráži: <https://www.arebos.de/impresum/>

Daňové identifikační číslo: DE 263752326

Rejstříkovým soudem v obchodním rejstříku je Würzburg, HRB 10082

OEEZ Reg. č. DE 61617071