

AREBOS

Aspirador industrial 2300W

AR-HE-SS2300B/R/G

Siga todas las precauciones de seguridad de este manual del usuario para garantizar un uso seguro.



Gracias por confiar en AREBOS.

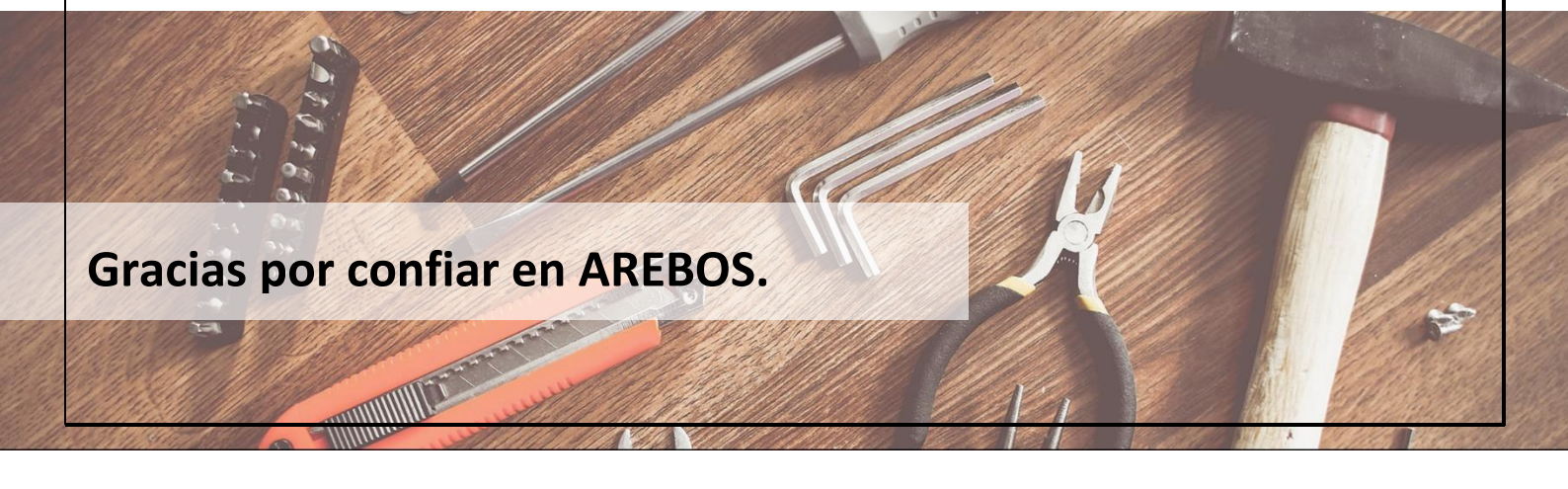


Tabla de contenidos

1. Seguridad	3
1.1 Explicación de los símbolos	3
1.2 Instrucciones de seguridad importantes	3
2. Descripción del dispositivo	4
3. Ensamblaje	5
3.1 Ruedas	5
3.2 Filtro de polvo	6
3.3 Contenedor de polvo	6
3.4 Manguera flexible (opcional)	7
3.5 Accesorios	7
4. Uso	7
4.1 Encendido/apagado	7
4.2 Enchufe adicional	7
4.3 Aspiración en seco	7
4.4 Aspiración húmeda	9
5. Limpieza y mantenimiento	10
6. Solución de problemas	13
7. Características técnicas	13
8. Instrucciones de eliminación	14
8.1 Eliminación y envasado	14
8.2 Eliminación de equipos viejos	14
8.3 Significado del símbolo "cubo de basura"	14
Declaración UE de conformidad	15

Gracias por comprar nuestro producto. Lea atentamente el manual de instrucciones antes de utilizar el producto por primera vez. Si deja el producto a terceros, estas instrucciones de uso también deben ser entregadas. Guarde el manual de instrucciones para futuras referencias.

1. Seguridad

1.1 Explicación de los símbolos



Un marcado CE se puede utilizar para reconocer que un producto cumple con las disposiciones legales de las normas legales europeas y, por lo tanto, puede comercializarse dentro de la Comunidad Europea.



¡Advertencia! Lea atentamente las normas de seguridad. El incumplimiento de las precauciones de seguridad puede provocar lesiones o daños graves. Guarde el manual de instrucciones en un lugar seguro.



Tenga especial cuidado con este artículo.



Este producto ha sido probado y certificado por Intertek. El símbolo "GS" significa seguridad probada. Productos que empiezan por marcado con esta marca, cumplir con los requisitos de la Ley alemana de seguridad de los productos (ProdSG).



¡Este producto **no debe** desecharse con la basura doméstica!

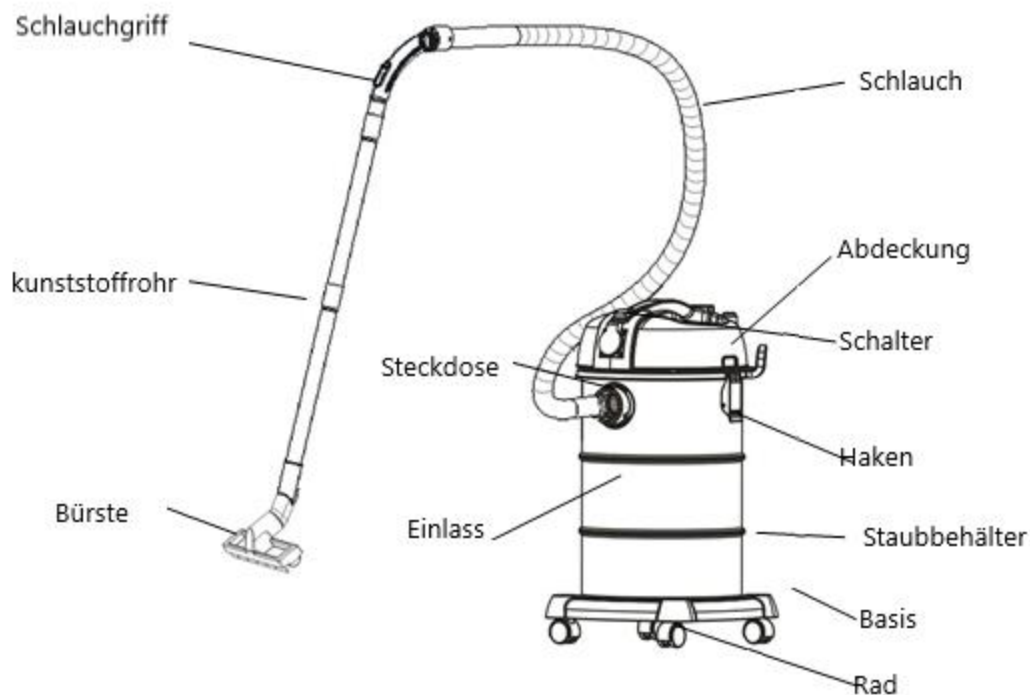
1.2 Instrucciones de seguridad importantes

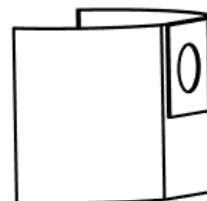
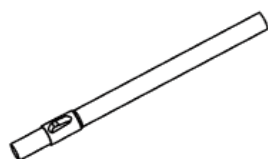
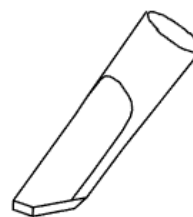
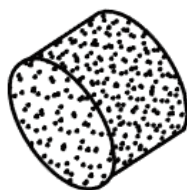
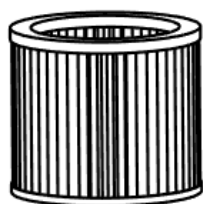
- Si el cable de alimentación está dañado, debe ser reemplazado por el distribuidor o un profesional calificado.
- Este aparato no está destinado a ser utilizado por personas (incluidos niños) con capacidades físicas, sensoriales o mentales reducidas, o con falta de experiencia y conocimiento, a menos que hayan recibido instrucciones o instrucciones sobre el uso del aparato de una persona responsable de su seguridad. Los niños deben ser supervisados para asegurarse de que no juegan con el aparato.
- Los niños a partir de 8 años de edad, las personas con discapacidades físicas y físicas solo deben usar el dispositivo si un supervisor les ha familiarizado completamente con las funciones y las precauciones de seguridad de antemano. Los niños no deben jugar con el

dispositivo. La limpieza y el mantenimiento del usuario no deben ser realizados por niños sin supervisión.

- El enchufe de alimentación debe retirarse de la toma de corriente antes de limpiar o reparar el aparato.
- No aspire objetos de bordes afilados, calientes o brillantes.
- El dispositivo no debe exponerse al calor.
- Desconecte el aparato de la fuente de alimentación principal después de su uso y antes de cada limpieza. Desenchufe el aparato, no el cable de alimentación, si desea desconectar el aparato de la fuente de alimentación.
- No inserte ningún objeto en las aberturas. No lo use con una abertura bloqueada. Manténgalo libre de polvo, pelusas, cabello, etc.
- No utilice la aspiradora sin un contenedor de polvo o filtro de polvo.
- No aspire harina, cemento, etc. para evitar sobrecargas.
- El dispositivo debe limpiarse con un paño seco o húmedo, nunca debe sumergirse en agua. No utilice soluciones de limpieza.
- El dispositivo está diseñado solo para uso doméstico y no está diseñado para uso comercial.
- Evite dejar que la boquilla o el cepillo toquen la superficie de los muebles.
- No utilice el cable de alimentación para transportar el aparato. No tire del cable sobre bordes afilados.

2. Descripción del dispositivo

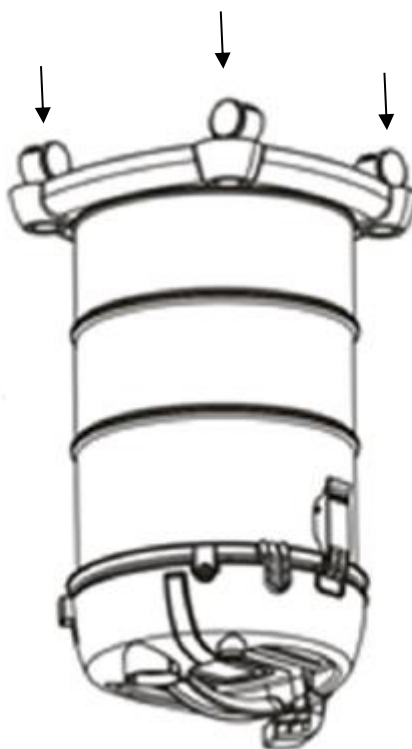




3. Ensamblaje

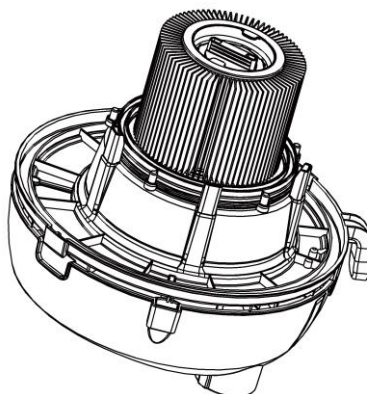
3.1 Ruedas

- Presione las ruedas en la base.



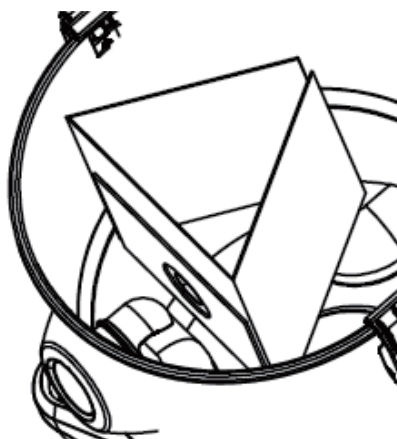
3.2 Filtro de polvo

- Instale cuidadosamente el filtro HEPA en la cesta del filtro.

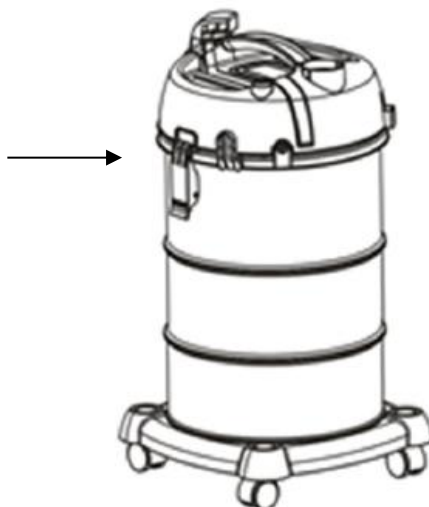


3.3 Contenedor de polvo

- Conecte el contenedor de polvo a la aspiradora.
- Inserte cuidadosamente la bolsa de filtro de papel en el recipiente de recolección.

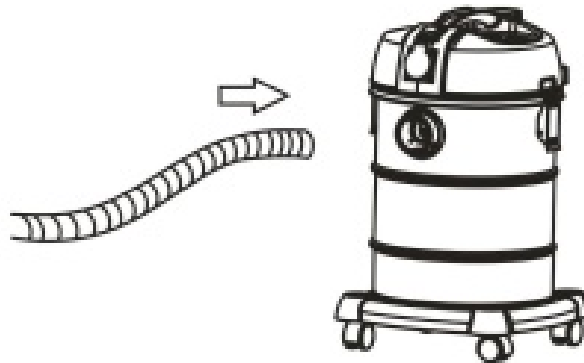


- Fije la tapa de la aspiradora al recipiente de recolección y asegúrela con el gancho.



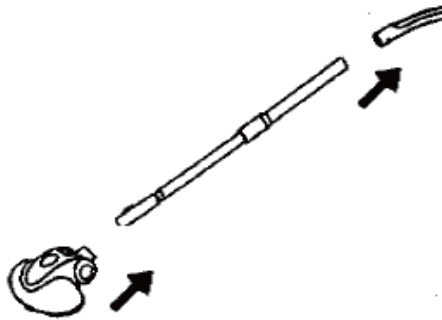
3.4 Manguera flexible (opcional)

- Para usar la manguera, inserte un extremo de la manguera en el puerto de succión. Asegúrese de que la manguera encaje en su lugar en la posición correcta.



3.5 Accesorios

- Seleccione el accesorio deseado (cepillo o boquilla) y conéctelo en la abertura de succión.



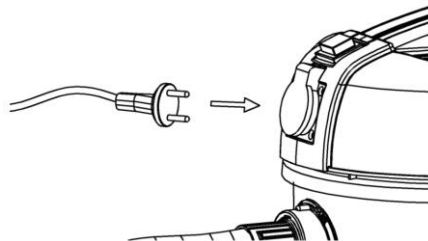
4. Uso

4.1 Encendido/apagado

- Encienda la aspiradora presionando el interruptor a la posición "I".
- Apague la aspiradora presionando el interruptor a la posición "O".

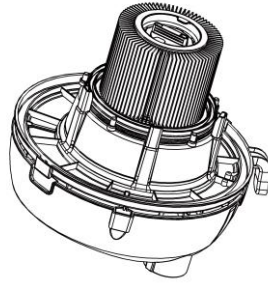
4.2 Enchufe adicional

- Conecte los aparatos eléctricos (máx. 1000 W) a la toma incorporada.

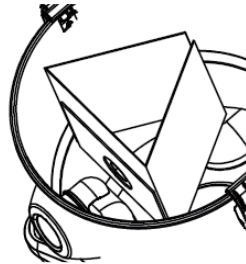


4.3 Aspiración en seco

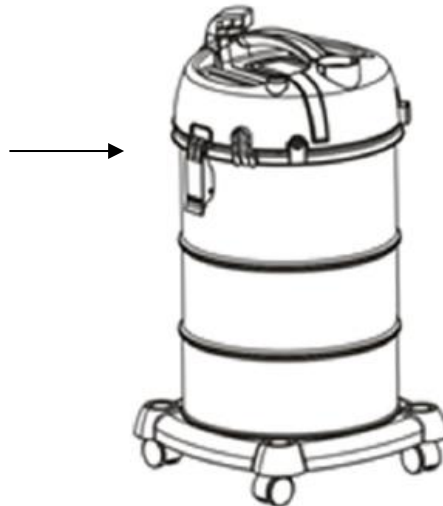
- Instale el filtro HEPA en la cesta del filtro.



- Inserte cuidadosamente la bolsa de filtro de papel en el recipiente de recolección.



- Fije la tapa de la aspiradora al recipiente de recolección y asegúrela con los ganchos.

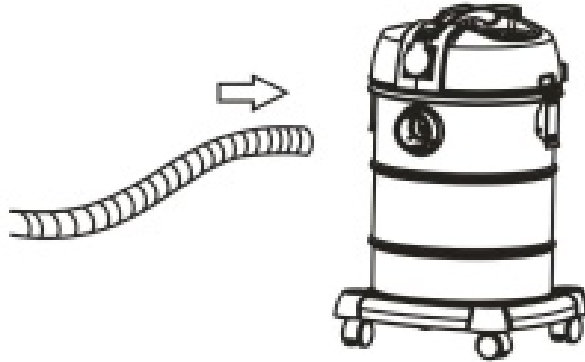


- Desenrolle el cable de alimentación.

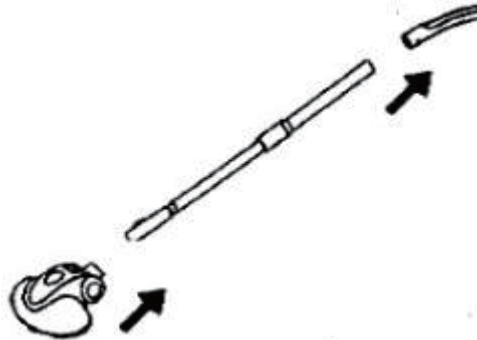


- Para usar la manguera flexible, inserte el extremo de la manguera en la abertura de succión. Asegúrese de que se bloquea en la posición correcta.

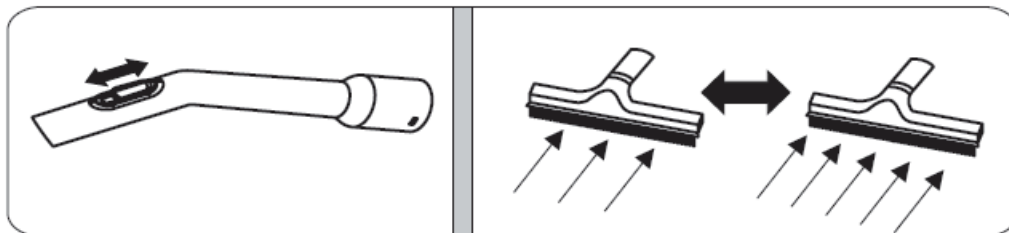
Atención: Antes de arrancar el dispositivo, asegúrese de que la conexión de la manguera esté en la posición correcta o de que no haya defectos en el dispositivo.



- Seleccione el accesorio deseado (cepillo o boquilla) y conéctelo al puerto de succión.



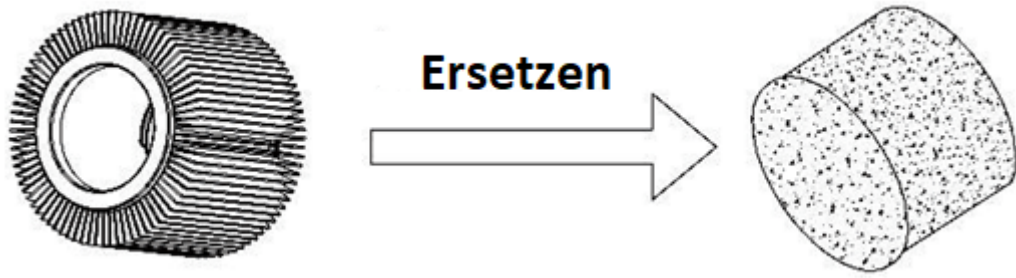
- Ajuste el flujo de aire deslizando el bloque deslizante hacia arriba y hacia abajo.



- Conecte el dispositivo y enciéndalo.
- Encienda la aspiradora.
- Después de llenar el contenedor de recolección, la potencia de succión disminuye constantemente.
- Apague la aspiradora.
- Desenchufe el aparato después de su uso.
- Vacíe y limpie el contenedor de recolección.

4.4 Aspiración húmeda

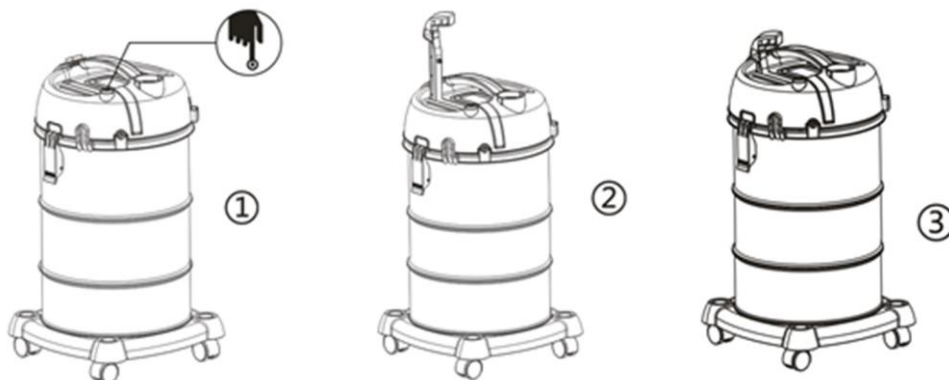
- **Precaución:** La bolsa de filtro de papel y el filtro HEPA no son adecuados para aspirar en húmedo.
- Retire el filtro HEPA de la cesta del filtro e instale un filtro de espuma.



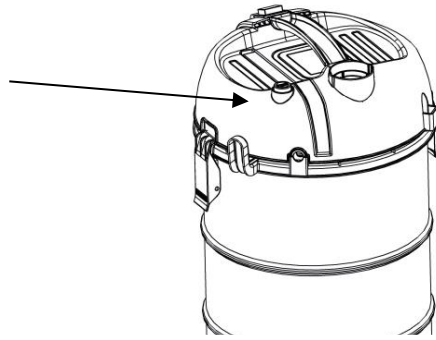
- Desarrolle el cable de alimentación.
- Fije la tapa de la aspiradora al recipiente de recolección y asegúrela con el gancho.
- Para usar la manguera flexible, inserte el extremo de la manguera en el orificio de succión. Asegúrese de que se bloquee en la posición correcta.
Precaución: Antes de arrancar el dispositivo, asegúrese de que la conexión de la manguera esté en la posición correcta o de que el dispositivo no tenga ningún defecto.
- Seleccione el accesorio deseado (cepillo o boquilla) y conéctelo al puerto de succión.
- Ajuste el flujo de aire deslizando el bloque deslizante hacia arriba y hacia abajo.
- Conecte el dispositivo y enciéndalo.
- Encienda la aspiradora.
- Después de llenar el contenedor de recolección, la potencia de succión disminuye constantemente.
- Apague la aspiradora.
- Desenchufe el aparato después de su uso.
- Vacíe y limpie el contenedor de recolección.

5. Limpieza y mantenimiento

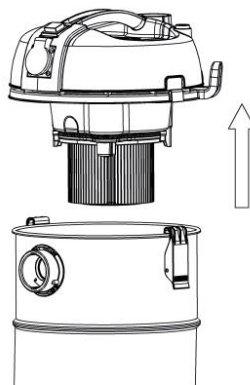
- Antes de realizar cualquier mantenimiento, apague el aparato y desenchúfelo de la toma de corriente.
- Limpie la superficie con un paño suave y seco.
- Nunca use agua y productos de limpieza como basura, gasolina o diluyente para limpiar el dispositivo.
- Presione el interruptor, afloje el mango. Al mover el mango hacia arriba y hacia abajo, se limpia el filtro.



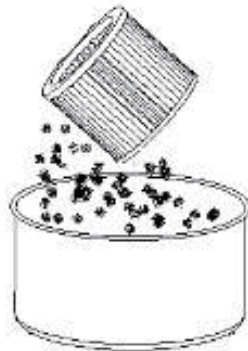
- Después de limpiar, empuje el mango de nuevo a su posición.



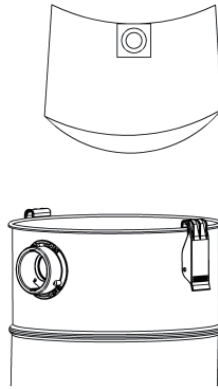
- Afloje el gancho y levante la tapa de la aspiradora.



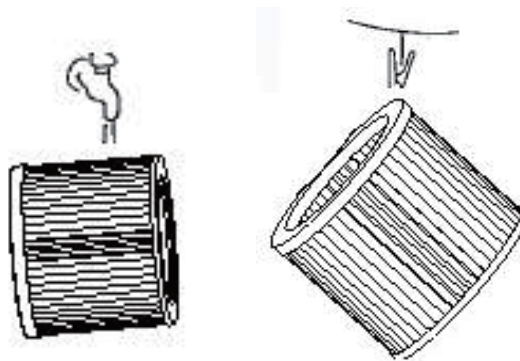
- Retire con cuidado el filtro HEPA de la cesta del filtro.
- Limpie el filtro HEPA sacando las impurezas.



- Retire la bolsa de filtro de papel llena del contenedor de recolección. Deseche la bolsa de filtro de papel llena.



- Si es necesario, lave el filtro HEPA en agua. Pero debe estar seco antes de que pueda ser utilizado de nuevo. **Precaución:** No lo coloque al sol.



- Vuelva a montar la aspiradora.



6. Solución de problemas

- Antes de ponerse en contacto con nuestro servicio de atención al cliente, compruebe lo siguiente:

Problema	Posible causa	Solución
El motor no arranca	<ul style="list-style-type: none"> - El cable de alimentación no está enchufado a la toma lo suficientemente bien - El zócalo está defectuoso - La aspiradora no está encendida 	<ul style="list-style-type: none"> - Enchufe la unidad correctamente. - Compruebe la toma de corriente. - Encienda el dispositivo.
La potencia de succión es más débil	<ul style="list-style-type: none"> - La unidad está obstruida. - El filtro de polvo debe limpiarse. - El contenedor de polvo no está en posición. - El filtro está obstruido. 	<ul style="list-style-type: none"> - Eliminar el bloqueo. - Limpie el filtro de polvo. - Vuelva a conectar el contenedor de polvo al aparato. - Limpiar el filtro.

7. Características técnicas

Modelo	AR-HE-SS2300B/R/G
Tensión nominal	220-240 V CA
Frecuencia nominal	50/60 Hz
Máximo rendimiento	2300 W
Potencia nominal	1300 W
Salida	1000 W
Presión de trabajo	≥ 16 kPa
Volumen	< 85 dB (A)
Clase	IP 24, Clase I

8. Instrucciones de eliminación

8.1 Eliminación y envasado

- Asegúrese de que el embalaje se desecha adecuadamente de acuerdo con las directrices y normas aplicables en su región. En algunos casos, el embalaje puede consistir en bolsas de plástico; en este sentido, tenga especial cuidado para asegurarse de que no lleguen a manos de los niños. ¡Existe el riesgo de asfixia!

8.2 Eliminación de equipos viejos

- Los electrodomésticos viejos deben desecharse de acuerdo con las directrices y regulaciones de eliminación de residuos locales.

8.3 Significado del símbolo "cubo de basura"



Proteger nuestro medio ambiente, los electrodomésticos no pertenecen a la basura doméstica. Utilice los puntos de recogida previstos para la eliminación de los aparatos eléctricos y entregue allí sus aparatos eléctricos que ya no utilizará. De esta manera, ayudan a evitar los efectos potenciales de la eliminación incorrecta en el medio ambiente y la salud humana. De esta manera, estás haciendo tu contribución a la reutilización, reciclaje y otras formas de recuperación de residuos de aparatos eléctricos y electrónicos. Puede obtener información sobre dónde deshacerse de los dispositivos en sus municipios o administraciones municipales.

Nuestro número de atención al cliente: +49 (0) 931-45232700

Declaración UE de conformidad

Nosotros, los

Canbolat Vertriebs GmbH, Gneisenaustraße 10-11, 97074 Würzburg, Alemania

por la presente declaramos que los dispositivos descritos a continuación cumplen con los requisitos esenciales de salud y seguridad pertinentes de las directivas de la UE debido a su diseño y construcción, así como en los diseños puestos en el mercado por nosotros.

Nombre del producto: Aspirador industrial 2300W con zócalo azul / rojo / amarillo

Número del producto: 4260627422852 (azul)/ 4260627422869 (rojo)/ 4260627422876 (amarillo)

Modelo: AR-HE-SS2300B/ AR-HE-SS2300R/ AR-HE-SS2300G

Si el dispositivo se modifica sin nuestro consentimiento, esta declaración de conformidad pierde su validez.

Probado para:

Norma de la UE:

EN 62233:2008

EN 60335-2-2:2010+A11:2012+A1:2013

AfPS GS 2019:01 PAK

EN 60335-1:2012+A11:2014+A13:2017+A1:2019+A2:2019+A14:2019+A15:2021

Fecha/Fabricante de la firma/Ubicación: Würzburg,

10.01.2024



Firma:

Dipl.-Inform. (Univ.) Korhan Canbolat, Director General

Representante de estas instrucciones de uso/datos técnicos:

Dipl.-Inform. (Univ.) Korhan Canbolat, Director General

Dirección de la oficina:

Canbolat Vertriebs GmbH

Gneisenaustraße 10-11

97074 Würzburg

La dirección del remitente se puede encontrar en el pie de imprenta:

<https://www.arebos.de/impressum/>

Número de identificación fiscal: DE 263752326

El tribunal de inscripción en el registro mercantil es Würzburg, HRB 10082

RAEE N.º DE 61617071