

Istruzioni per l'uso originali – AREBOS aspiratore industriale 2300W con presa

AREBOS

Aspiratore industriale 2300W

AR-HE-SS2300B/R/G

Seguire tutte le precauzioni di sicurezza in questo manuale utente per garantire un uso sicuro.



Grazie per la vostra fiducia in AREBOS.



Sommario

1. Sicurezza	3
1.1 Spiegazione dei simboli	3
1.2 Importanti istruzioni di sicurezza	3
2. Descrizione del dispositivo.....	4
3. Assemblea.....	5
3.1 Ruote	5
3.2 Filtro antipolvere	6
3.3 Contenitore della polvere.....	6
3.4 Tubo flessibile (opzionale).....	7
3.5 Accessori.....	7
4. Usare	7
4.1 Accensione/spengimento.....	7
4.2 Presa supplementare.....	7
4.3 Aspirazione a secco	7
4.4 Aspirapolvere a umido	9
5. Pulizia e manutenzione.....	10
6. Risoluzione dei problemi	13
7. Indicazioni.....	13
8. Istruzioni per lo smaltimento	14
8.1 Smaltimento e confezionamento	14
8.2 Smaltimento di vecchie attrezzature	14
8.3 Significato del simbolo "bidone della spazzatura"	14
Dichiarazione di conformità UE	15

Grazie per aver acquistato il nostro prodotto. Si prega di leggere attentamente il manuale di istruzioni prima di utilizzare il prodotto per la prima volta. Se si lascia il prodotto a terzi, devono essere consegnate anche queste istruzioni per l'uso. Conservare il manuale di istruzioni per riferimento futuro.

1. Sicurezza

1.1 Spiegazione dei simboli



Una marcatura CE può essere utilizzata per riconoscere che un prodotto è conforme alle disposizioni legali delle norme legali europee e può quindi essere commercializzato all'interno della Comunità Europea.



Attenzione! Leggere attentamente le norme di sicurezza. Il mancato rispetto delle precauzioni di sicurezza può causare gravi lesioni o danni. Conservare il manuale di istruzioni in un luogo sicuro.



Fai particolare attenzione con questo articolo.



Questo prodotto è stato testato e certificato da Intertek. Il simbolo "GS" sta per sicurezza testata. Prodotti che iniziano con contrassegnato con questo marchio, soddisfare i requisiti della legge tedesca sulla sicurezza dei prodotti (ProdSG).



Questo prodotto **non deve** essere smaltito con i rifiuti domestici!

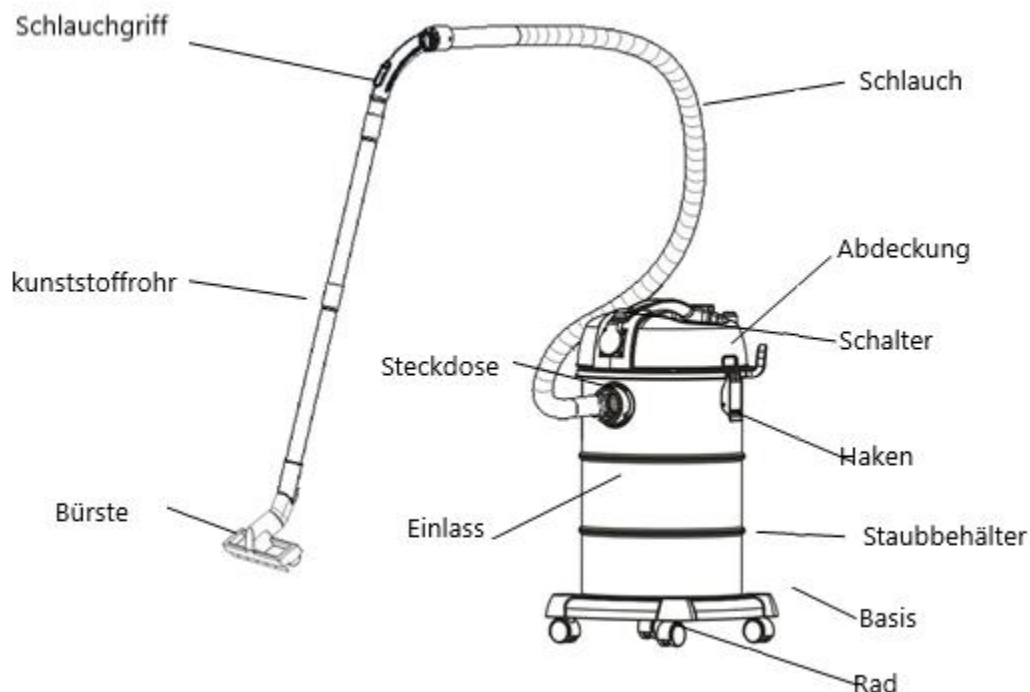
1.2 Importanti istruzioni di sicurezza

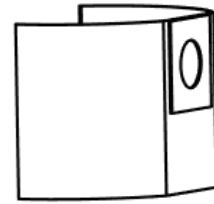
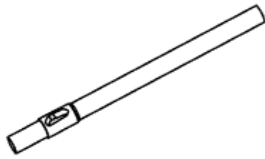
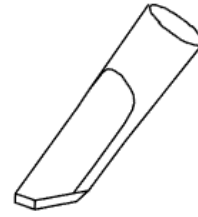
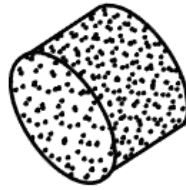
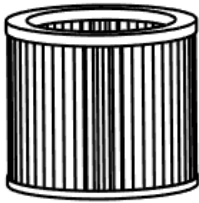
- Se il cavo di alimentazione è danneggiato, deve essere sostituito dal rivenditore o da un professionista qualificato.
- Questo apparecchio non è destinato all'uso da parte di persone (compresi i bambini) con ridotte capacità fisiche, sensoriali o mentali, o mancanza di esperienza e conoscenza, a meno che non abbiano ricevuto istruzioni o istruzioni sull'uso dell'apparecchio da una persona responsabile della loro sicurezza. I bambini devono essere sorvegliati per assicurarsi che non giochino con l'apparecchio.
- I bambini a partire dagli 8 anni di età, le persone con disabilità fisiche e fisiche devono utilizzare il dispositivo solo se sono stati accuratamente familiarizzati con le funzioni e le

precauzioni di sicurezza da un supervisore in anticipo. I bambini non dovrebbero giocare con il dispositivo. La pulizia e la manutenzione dell'utente non devono essere eseguite dai bambini senza supervisione.

- La spina di alimentazione deve essere rimossa dalla presa di corrente prima di pulire o riparare l'apparecchio.
- Non aspirare oggetti taglienti, caldi o luminosi.
- Il dispositivo non deve essere esposto al calore.
- Scollegare l'apparecchio dall'alimentazione principale dopo l'uso e prima di ogni pulizia. Scollegare l'accessorio, non il cavo di alimentazione, se si desidera scollegare l'accessorio dall'alimentazione.
- Non inserire oggetti nelle aperture. Non usarlo con un'apertura bloccata. Tienilo libero da polvere, lanugine, capelli, ecc.
- Non utilizzare l'aspirapolvere senza un contenitore per la polvere o un filtro antipolvere.
- Non aspirare farina, cemento, ecc. per evitare il sovraccarico.
- Il dispositivo deve essere pulito con un panno asciutto o umido, non deve mai essere immerso in acqua. Non utilizzare soluzioni detergenti.
- Il dispositivo è destinato esclusivamente all'uso domestico e non è destinato all'uso commerciale.
- Evitare che l'ugello o la spazzola tocchino la superficie del mobile.
- Non utilizzare il cavo di alimentazione per trasportare l'apparecchio. Non tirare il cavo su spigoli vivi.

2. Descrizione del dispositivo

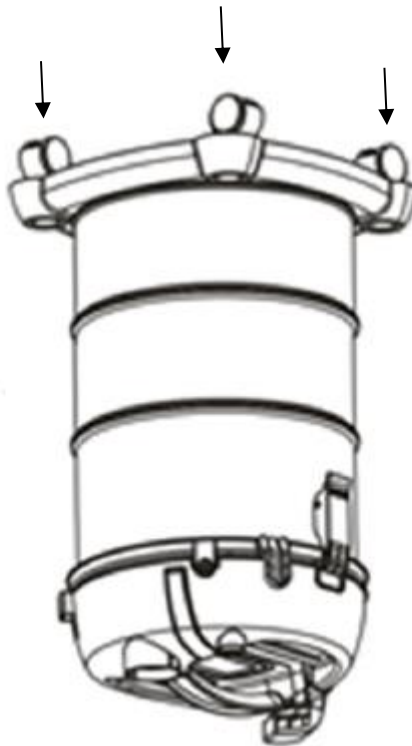




3. Assemblea

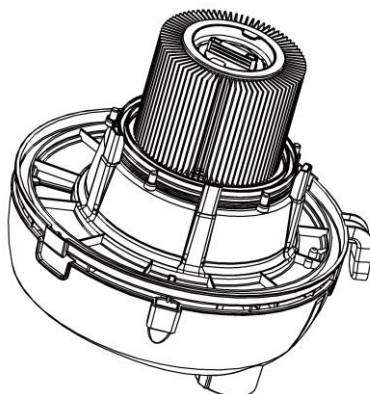
3.1 Ruote

- Premere le ruote nella base.



3.2 Filtro antipolvere

- Installare con attenzione il filtro HEPA sul cestello del filtro.

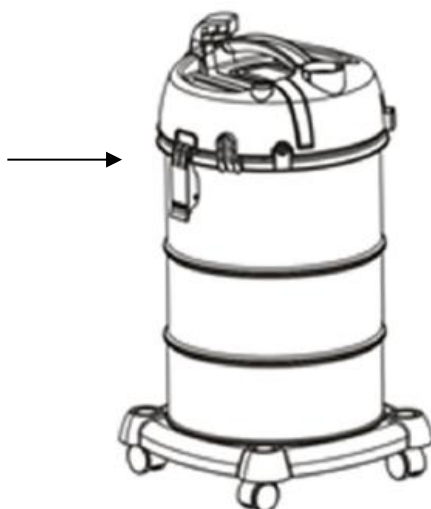


3.3 Contenitore della polvere

- Attaccare il contenitore della polvere all'aspirapolvere.
- Inserire con cautela il sacchetto filtrante di carta nel contenitore di raccolta.

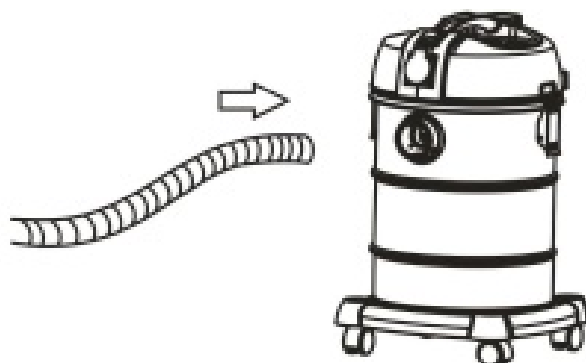


- Attaccare il coperchio dell'aspirapolvere al contenitore di raccolta e fissarlo con il gancio.



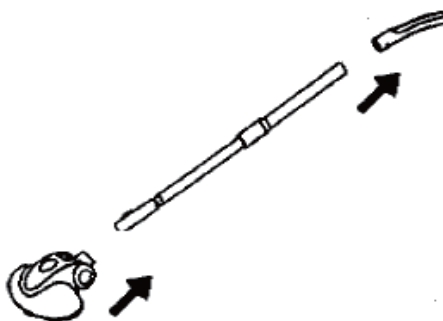
3.4 Tubo flessibile (opzionale)

- Per utilizzare il tubo, inserire un'estremità del tubo nella porta di aspirazione. Assicurarsi che il tubo si inserisca nella posizione corretta.



3.5 Accessori

- Selezionare l'accessorio desiderato (spazzola o ugello) e collegarlo all'apertura di aspirazione.



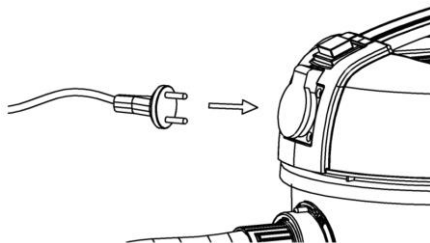
4. Usare

4.1 Accensione/spengimento

- Accendere l'aspirapolvere premendo l'interruttore sulla posizione "I".
- Spegnerne l'aspirapolvere premendo l'interruttore in posizione "O".

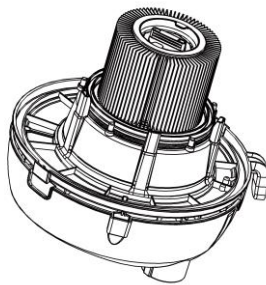
4.2 Presa supplementare

- Collegare gli apparecchi elettrici (max. 1000 W) alla presa integrata.



4.3 Aspirazione a secco

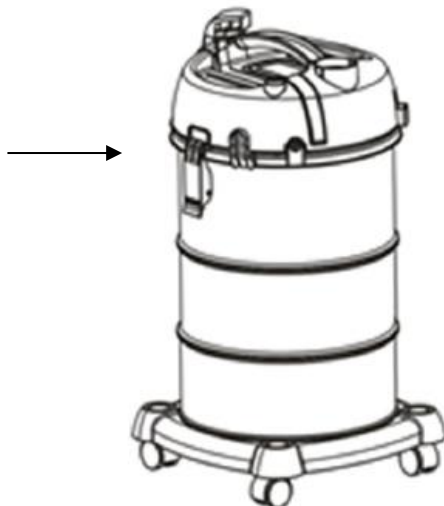
- Installare il filtro HEPA sul cestello del filtro.



- Inserire con cautela il sacchetto filtrante di carta nel contenitore di raccolta.



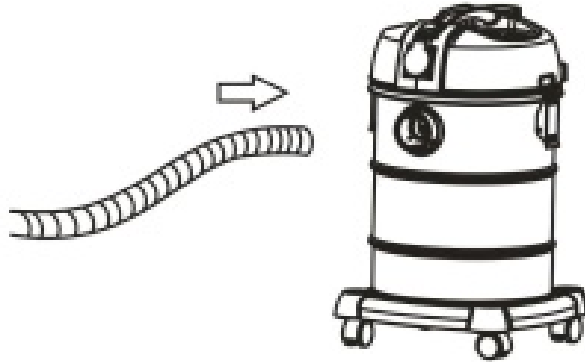
- Attaccare il coperchio dell'aspirapolvere al contenitore di raccolta e fissarlo con i ganci.



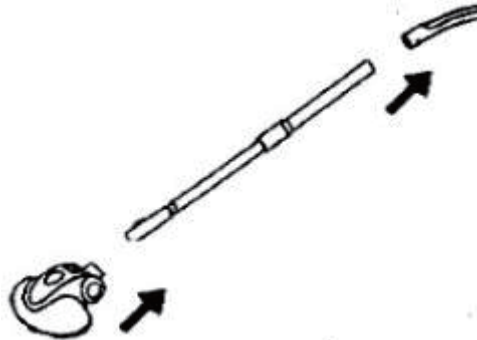
- Srotolare il cavo di alimentazione.



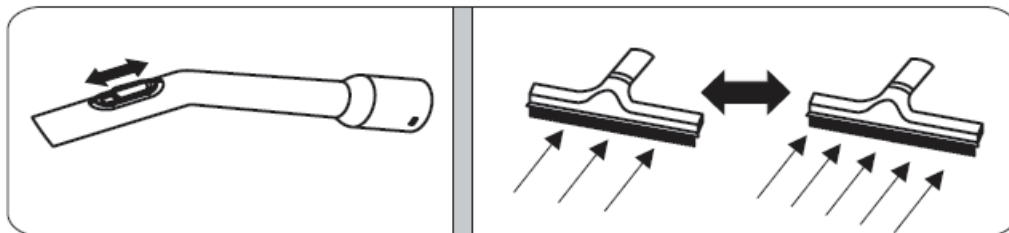
- Per utilizzare il tubo flessibile, inserire l'estremità del tubo nell'apertura di aspirazione. Assicurati che si blocchi nella posizione corretta.
Attenzione: prima di avviare il dispositivo, assicurarsi che il collegamento del tubo sia nella posizione corretta o che non vi siano difetti nel dispositivo.



- Selezionare l'accessorio desiderato (spazzola o ugello) e collegarlo alla porta di aspirazione.



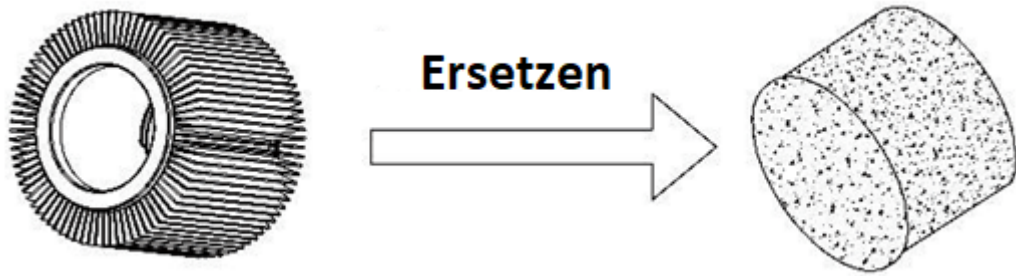
- Regolare il flusso d'aria facendo scorrere il blocco scorrevole su e giù.



- Collegare il dispositivo e accenderlo.
- Accendi l'aspirapolvere.
- Dopo che il contenitore di raccolta è stato riempito, la potenza di aspirazione diminuisce costantemente.
- Spegnerlo l'aspirapolvere.
- Scollegare l'apparecchio dopo l'uso.
- Svuotare e pulire il contenitore di raccolta.

4.4 Aspirapolvere a umido

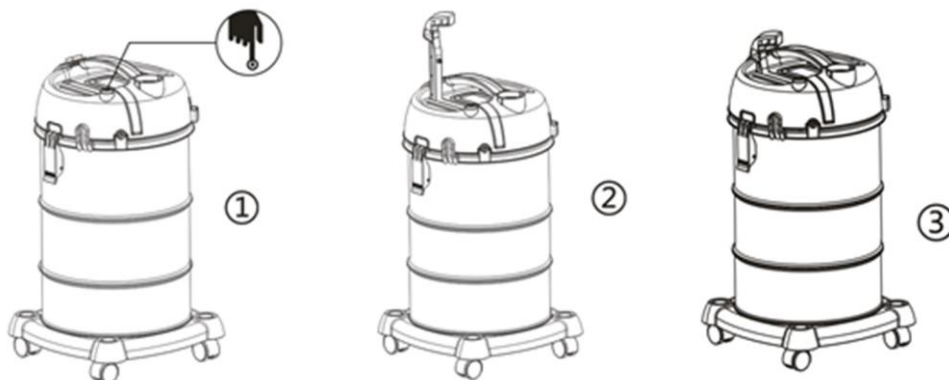
- **Attenzione:** il sacchetto filtrante in carta e il filtro HEPA non sono adeguati per l'aspirazione a umido.
- Rimuovere il filtro HEPA dal cestello del filtro e installare un filtro in schiuma.



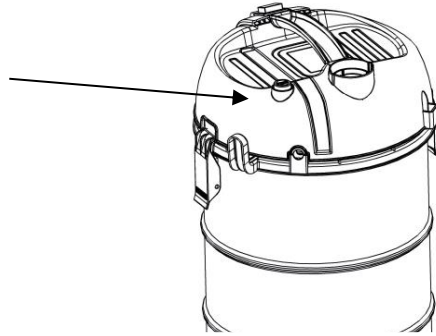
- Sviluppare il cavo di alimentazione.
 - Attaccare il coperchio dell'aspirapolvere al contenitore di raccolta e fissarlo con il gancio.
 - Per utilizzare il tubo flessibile, inserire l'estremità del tubo nel foro di aspirazione. Assicurati che si blocchi nella posizione corretta.
- Attenzione:** prima di avviare il dispositivo, assicurarsi che il collegamento del tubo sia nella posizione corretta o che il dispositivo non presenti difetti.
- Selezionare l'accessorio desiderato (spazzola o ugello) e collegarlo alla porta di aspirazione.
 - Regolare il flusso d'aria facendo scorrere il blocco scorrevole su e giù.
 - Collegare il dispositivo e accenderlo.
 - Accendi l'aspirapolvere.
 - Dopo che il contenitore di raccolta è stato riempito, la potenza di aspirazione diminuisce costantemente.
 - Spegnerne l'aspirapolvere.
 - Scollegare l'apparecchio dopo l'uso.
 - Svuotare e pulire il contenitore di raccolta.

5. Pulizia e manutenzione

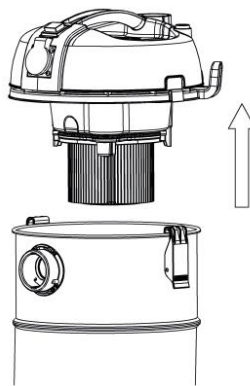
- Prima di eseguire qualsiasi manutenzione, spegnere l'apparecchio e scollegarlo dalla presa di corrente.
- Pulire la superficie con un panno morbido e asciutto.
- Non utilizzare mai acqua e detersivi come spazzatura, benzina o diluenti per pulire il dispositivo.
- Premere l'interruttore, allentare la maniglia. Spostando la maniglia su e giù, il filtro viene pulito.



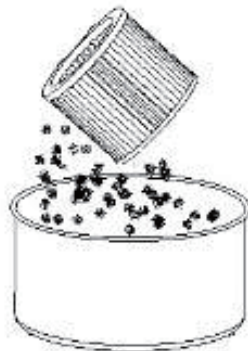
- Dopo la pulizia, spingere la maniglia in posizione.



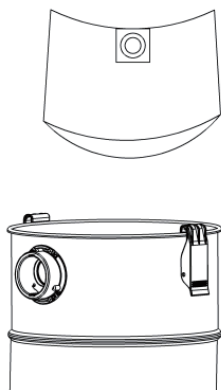
- Allentare il gancio e sollevare il coperchio dell'aspirapolvere.



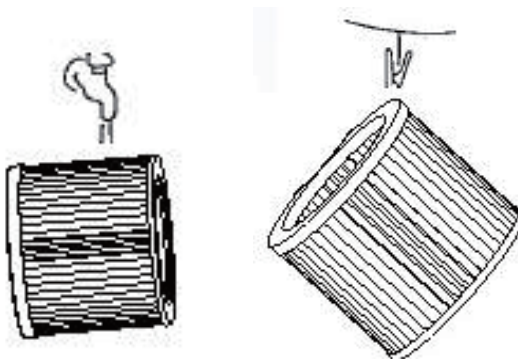
- Rimuovere con cautela il filtro HEPA dal cestello del filtro.
- Pulire il filtro HEPA eliminando le impurità.



- Rimuovere il sacchetto filtrante di carta pieno dal contenitore di raccolta. Eliminare il sacchetto filtro di carta pieno.



- Se necessario, lavare il filtro HEPA in acqua. Ma deve essere asciutto prima di poter essere riutilizzato. **Attenzione:** non metterlo al sole.



- Rimontare l'aspirapolvere.



6. Risoluzione dei problemi

- Prima di contattare il nostro servizio clienti, si prega di verificare quanto segue:

Problema	Possibile causa	Soluzione
Il motore non si avvia	<ul style="list-style-type: none"> - Il cavo di alimentazione non è collegato alla presa abbastanza saldamente - La presa è difettosa - L'aspirapolvere non è acceso 	<ul style="list-style-type: none"> - Collegare correttamente l'unità. - Controllare la presa di corrente. - Accendere il dispositivo.
La potenza di aspirazione è più debole	<ul style="list-style-type: none"> - L'unità è intasata. - Il filtro antipolvere deve essere pulito. - Il contenitore della polvere non è in posizione. - Il filtro è intasato. 	<ul style="list-style-type: none"> - Rimuovere il blocco. - Pulire il filtro antipolvere. - Ricollegare il contenitore della polvere all'apparecchio. - Pulire il filtro.

7. Indicazioni

Modello	AR-HE-SS2300B/R/G
Tensione nominale	220-240 V CA
Frequenza nominale	50/60 Hz
Massime prestazioni	2300 W
Potenza nominale	1300 W
Negozi	1000 W
Pressione di esercizio	≥ 16 kPa
Volume	< 85 dB (A)
Classe	IP 24, Classe I

8. Istruzioni per lo smaltimento

8.1 Smaltimento e confezionamento

- Assicurati che l'imballaggio sia smaltito in modo appropriato in conformità con le linee guida e gli standard applicabili nella tua regione. In alcuni casi, l'imballaggio può essere costituito da sacchetti di plastica - a questo proposito, prestare particolare attenzione a garantire che non finiscano nelle mani dei bambini. C'è il rischio di soffocamento!

8.2 Smaltimento di vecchie attrezzature

- I vecchi apparecchi devono essere smaltiti in conformità con le linee guida e le normative locali sullo smaltimento dei rifiuti.

8.3 Significato del simbolo "bidone della spazzatura"



Proteggi il nostro ambiente, gli elettrodomestici non appartengono ai rifiuti domestici. Utilizza i punti di raccolta previsti per lo smaltimento degli apparecchi elettrici e consegna lì i tuoi apparecchi elettrici che non utilizzerai più. In questo modo, aiutano a evitare i potenziali effetti di uno smaltimento non corretto sull'ambiente e sulla salute umana. In questo modo, stai dando il tuo contributo al riutilizzo, al riciclaggio e ad altre forme di recupero dei rifiuti di apparecchiature elettriche ed elettroniche. Informazioni su dove smaltire i dispositivi possono essere ottenute presso i comuni o le amministrazioni comunali.

Il nostro numero di servizio clienti: +49 (0) 931-45232700

Dichiarazione di conformità UE

Noi, il

Canbolat Vertriebs GmbH, Gneisenaustraße 10-11, 97074 Würzburg, Germania

dichiara che i dispositivi descritti di seguito sono conformi ai pertinenti requisiti essenziali di salute e sicurezza delle direttive UE grazie alla loro progettazione e costruzione, nonché ai progetti da noi immessi sul mercato.

Nome del prodotto: Aspirapolvere industriale 2300W con presa blu / rosso / giallo

Codice prodotto: 4260627422852 (blu)/ 4260627422869 (rosso)/ 4260627422876 (giallo)

Modello modello: AR-HE-SS2300B/ AR-HE-SS2300R/ AR-HE-SS2300G

Se il dispositivo viene modificato senza il nostro consenso, questa dichiarazione di conformità perde la sua validità.

Testato per:

Norma UE:

EN 62233:2008

EN 60335-2-2:2010+A11:2012+A1:2013

AfPS GS 2019:01 PAK

EN 60335-1:2012+A11:2014+A13:2017+A1:2019+A2:2019+A14:2019+A15:2021

Data/Firma Produttore/Località: Würzburg,

10.01.2024



Firma:

Dipl.-Inform. (Univ.) Korhan Canbolat, Amministratore delegato

Rappresentativo di queste istruzioni per l'uso/dati tecnici:

Dipl.-Inform. (Univ.) Korhan Canbolat, Amministratore delegato

Indirizzo dell'ufficio:

Canbolat Vertriebs GmbH

Via Gneisenaue 10-11

97074 Brezburg (Würzburg)

L'indirizzo di ritorno può essere trovato nell'impronta: <https://www.arebos.de/impressum/>

Numero di partita IVA: DE 263752326

Il tribunale di iscrizione nel registro di commercio è Würzburg, HRB 10082

Numero di registrazione RAEE DE 61617071