

Originele gebruiksaanwijzing – AREBOS industriële stofzuiger 2300W met stopcontact

# AREBOS

## Industriële stofzuiger 2300W

AR-HE-SS2300B/R/G

Volg alle veiligheidsmaatregelen in deze gebruikershandleiding om veilig gebruik te garanderen.



Bedankt voor uw vertrouwen in AREBOS.



## Inhoudsopgave

<b>1. Veiligheid .....</b>	<b>3</b>
1.1 Uitleg van symbolen .....	3
1.2 Belangrijke veiligheidsinstructies .....	3
<b>2. Beschrijving van het apparaat.....</b>	<b>4</b>
<b>3. Vergadering.....</b>	<b>5</b>
3.1 Wielen .....	5
3.2 Stoffilter.....	6
3.3 Stofreservoir .....	6
3.4 Flexibele slang (optioneel).....	7
3.5 Accessoires .....	7
<b>4. Gebruiken .....</b>	<b>7</b>
4.1 In-/uitschakelen.....	7
4.2 Extra stopcontact .....	7
4.3 Droog stofzuigen .....	7
4.4 Nat stofzuigen .....	9
<b>5. Reiniging en onderhoud.....</b>	<b>10</b>
<b>6. Probleemoplossing .....</b>	<b>13</b>
<b>7. Specificaties .....</b>	<b>13</b>
<b>8. Instructies voor het verwijderen .....</b>	<b>14</b>
8.1 Verwijdering en verpakking.....	14
8.2 Verwijdering van oude apparatuur .....	14
8.3 Betekenis van het symbool "vuilnisbak" .....	14
<b>EU-conformiteitsverklaring.....</b>	<b>15</b>

**Bedankt voor de aankoop van ons product. Lees de gebruiksaanwijzing zorgvuldig door voordat u het product voor de eerste keer gebruikt. Als u het product aan derden overlaat, moeten deze gebruiksaanwijzingen ook worden overhandigd. Bewaar de handleiding voor toekomstig gebruik.**

## 1. Veiligheid

### 1.1 Uitleg van symbolen



Een CE-markering kan worden gebruikt om te erkennen dat een product voldoet aan de wettelijke bepalingen van Europese wettelijke normen en daarom binnen de Europese Gemeenschap mag worden verhandeld.



**Waarschuwing!** Lees de veiligheidsvoorschriften zorgvuldig door. Het niet naleven van veiligheidsmaatregelen kan leiden tot ernstig letsel of schade. Bewaar de gebruiksaanwijzing op een veilige plaats.



Wees extra voorzichtig met dit item.



Dit product is getest en gecertificeerd door Intertek. Het symbool "GS" staat voor geteste veiligheid. Producten die beginnen met gemarkeerd met dit merkteken, voldoen aan de eisen van de Duitse productveiligheidswet (ProdSG).



Dit product mag **niet** bij het huishoudelijk afval worden weggegooid!

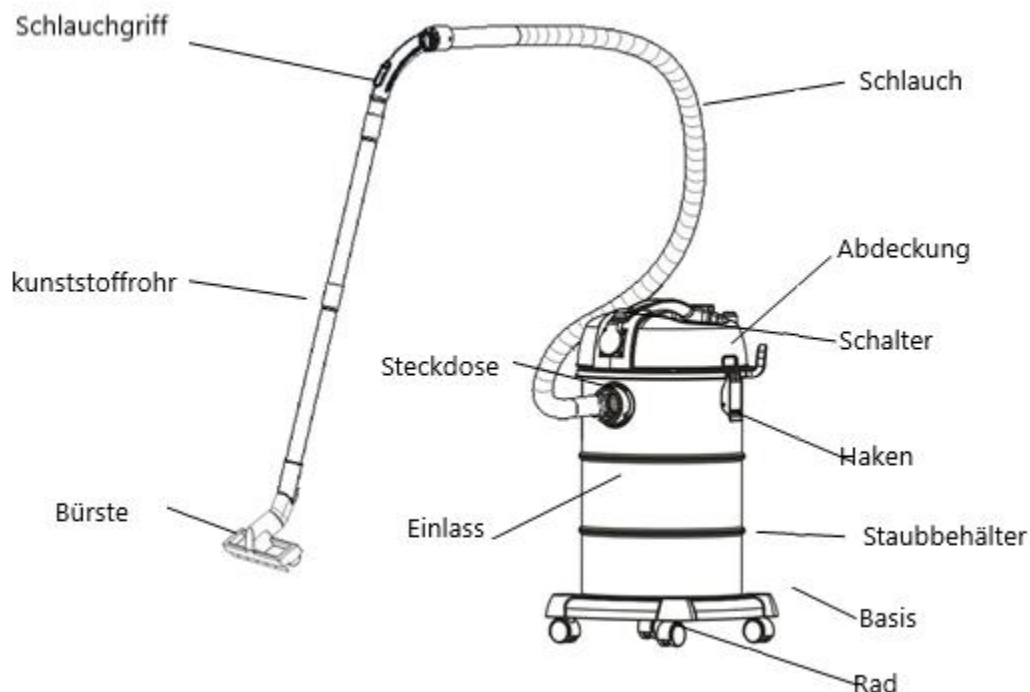
### 1.2 Belangrijke veiligheidsinstructies

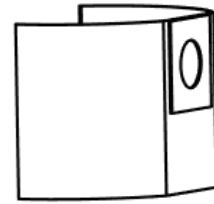
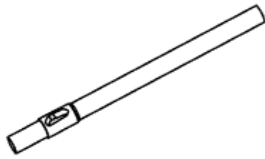
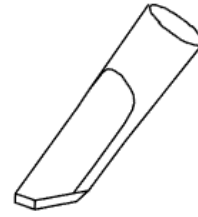
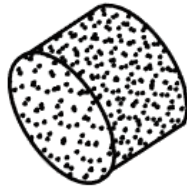
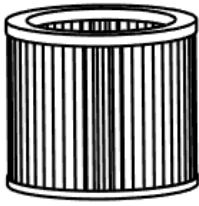
- Als het netsnoer beschadigd is, moet het worden vervangen door de dealer of een gekwalificeerde professional.
- Dit apparaat is niet bedoeld voor gebruik door personen (inclusief kinderen) met verminderde fysieke, zintuiglijke of mentale vermogens, of een gebrek aan ervaring en kennis, tenzij zij instructies of instructies hebben ontvangen over het gebruik van het apparaat van een persoon die verantwoordelijk is voor hun veiligheid. Kinderen moeten onder toezicht staan om ervoor te zorgen dat ze niet met het apparaat spelen.
- Kinderen vanaf 8 jaar, lichamelijk en lichamelijk gehandicapt mogen het apparaat alleen gebruiken als ze vooraf door een begeleider grondig zijn vertrouwd gemaakt met de functies en veiligheidsmaatregelen. Kinderen mogen niet met het apparaat spelen. Reiniging en

gebruikersonderhoud mogen niet zonder toezicht door kinderen worden uitgevoerd.

- De stekker moet uit het stopcontact worden verwijderd voordat u het apparaat schoonmaakt of onderhoudt.
- Zuig geen scherpgerande, hete of gloeiende voorwerpen naar binnen.
- Het apparaat mag niet worden blootgesteld aan hitte.
- Koppel het apparaat na gebruik en voor elke reiniging los van de hoofdvoeding. Koppel het toestel los, niet het netsnoer, als u het apparaat wilt loskoppelen van de voeding.
- Plaats geen voorwerpen in openingen. Gebruik het niet met een geblokkeerde opening. Houd het vrij van stof, pluisjes, haar, enz.
- Gebruik de stofzuiger niet zonder stofcontainer of stoffilter.
- Zuig geen meel, cement, etc. naar binnen om overbelasting te voorkomen.
- Het apparaat moet worden gereinigd met een droge of vochtige doek, het mag nooit worden ondergedompeld in water. Gebruik geen reinigungsoplossingen.
- Het hulpmiddel is uitsluitend bedoeld voor huishoudelijk gebruik en is niet bedoeld voor commercieel gebruik.
- Laat het mondstuk of de borstel het oppervlak van het meubel niet raken.
- Gebruik het netsnoer niet om het apparaat te vervoeren. Trek de kabel niet over scherpe randen.

## 2. Beschrijving van het apparaat

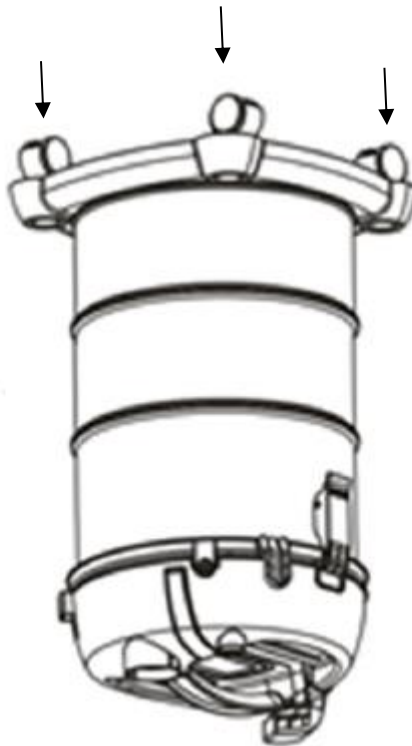




## 3. Vergadering

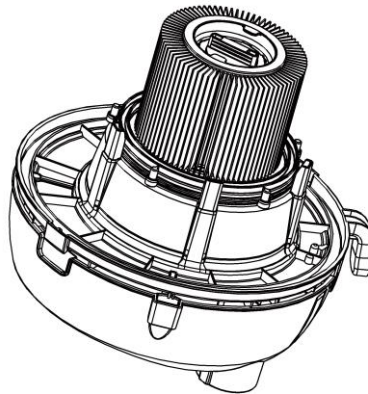
### 3.1 Wielen

- Druk de wielen in de basis.



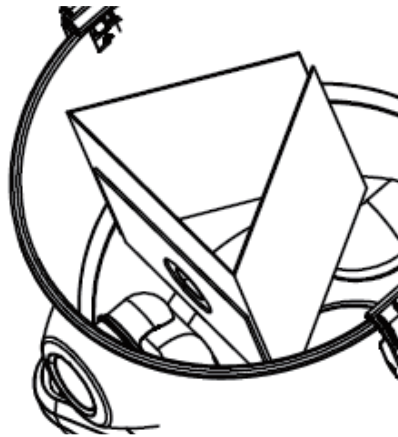
### 3.2 Stoffilter

- Installeer het HEPA-filter voorzichtig op de filtermand.

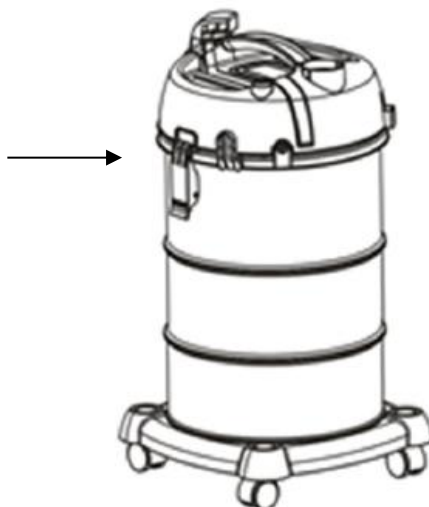


### 3.3 Stofreservoir

- Bevestig de stofcontainer aan de stofzuiger.
- Steek de papieren filterzak voorzichtig in de opvangbak.

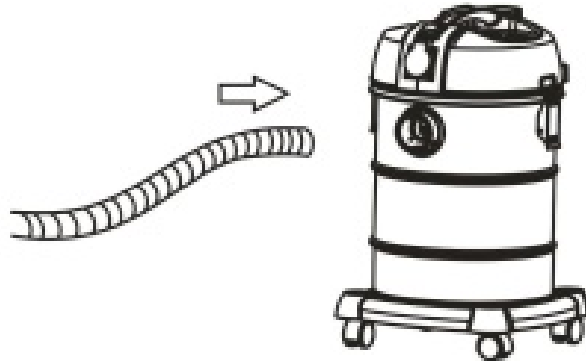


- Bevestig het deksel van de stofzuiger aan de opvangbak en zet deze vast met de haak.



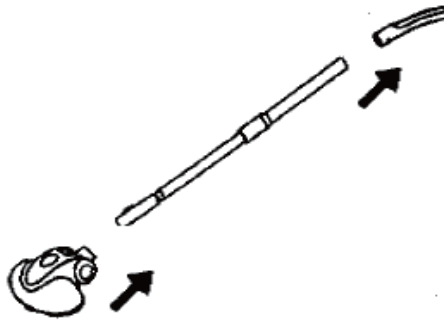
### 3.4 Flexibele slang (optioneel)

- Om de slang te gebruiken, steekt u het ene uiteinde van de slang in de zuigpoort. Zorg ervoor dat de slang in de juiste positie op zijn plaats klikt.



### 3.5 Accessoires

- Selecteer het gewenste accessoire (borstel of mondstuk) en sluit het aan op de zuigopening.



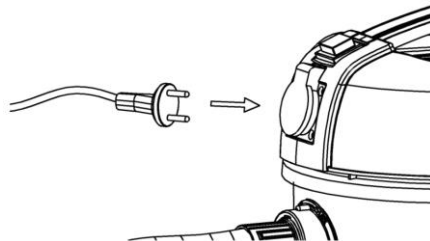
## 4. Gebruiken

### 4.1 In-/uitschakelen

- Schakel de stofzuiger in door de schakelaar in de "I" -positie te drukken.
- Schakel de stofzuiger uit door de schakelaar in de stand "O" te zetten.

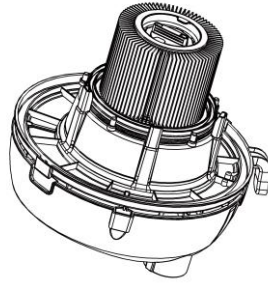
### 4.2 Extra stopcontact

- Sluit elektrische apparaten (max. 1000 W) aan op het inbouwcontact.

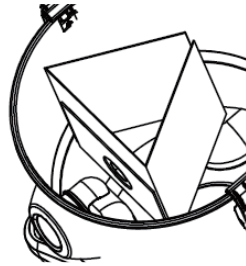


### 4.3 Droog stofzuigen

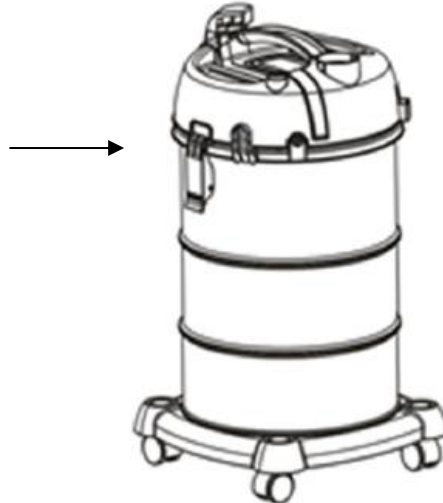
- Installeer het HEPA-filter op de filtermand.



- Steek de papieren filterzak voorzichtig in de opvangbak.



- Bevestig het deksel van de stofzuiger aan de opvangbak en zet deze vast met de haken.

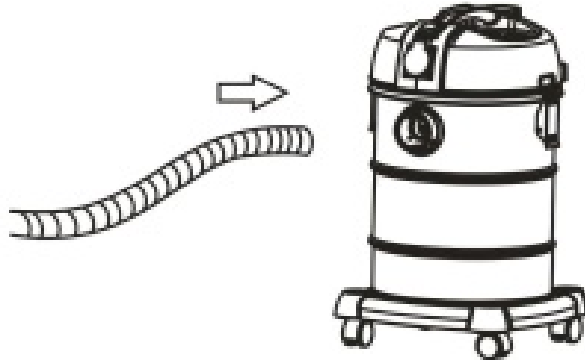


- Wikkel het netsnoer af.

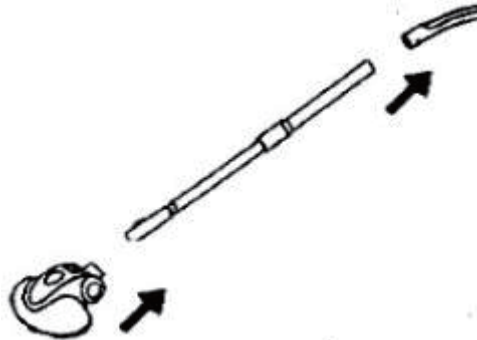




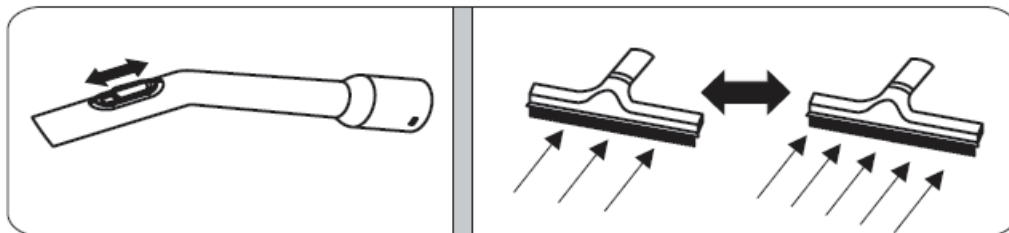
- Om de flexibele slang te gebruiken, steekt u het uiteinde van de slang in de zuigopening. Zorg ervoor dat het in de juiste positie vergrendelt.  
**Let op:** Voordat u het apparaat start, moet u ervoor zorgen dat de slangaansluiting in de juiste positie staat of dat er geen defecten in het apparaat zijn.



- Selecteer het gewenste accessoire (borstel of mondstuk) en sluit het aan op de zuigpoort.



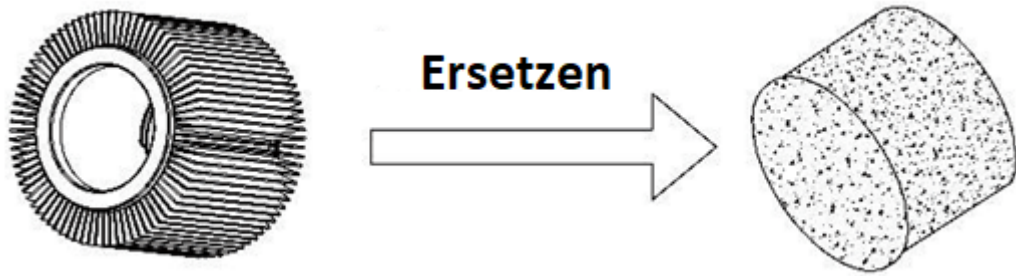
- Pas de luchtstroom aan door het schuifblok op en neer te schuiven.



- Sluit het apparaat aan en schakel het in.
- Zet de stofzuiger aan.
- Nadat de opvangbak is gevuld, neemt de zuigkracht gestaag af.
- Zet de stofzuiger uit.
- Koppel het apparaat na gebruik los.
- Leeg en reinig de opvangbak.

#### 4.4 Nat stofzuigen

- **Let op:** De papieren filterzak en het HEPA-filter zijn niet geschikt voor nat stofzuigen.
- Verwijder het HEPA-filter uit de filtermand en installeer een schuimfilter.



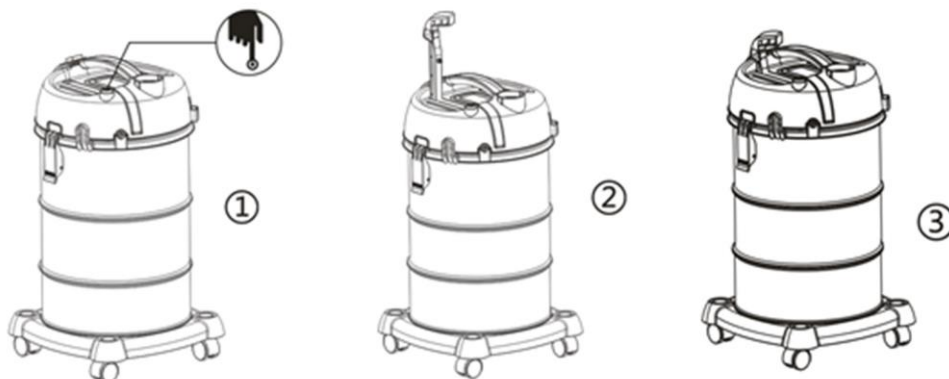
- Ontwikkel de voedingskabel.
- Bevestig het deksel van de stofzuiger aan de opvangbak en zet deze vast met de haak.
- Om de flexibele slang te gebruiken, steekt u het uiteinde van de slang in het zuig gat. Zorg ervoor dat het in de juiste positie vergrendelt.

**Let op:** Voordat u het apparaat start, moet u ervoor zorgen dat de slangaansluiting zich in de juiste positie bevindt of dat het apparaat geen defecten heeft.

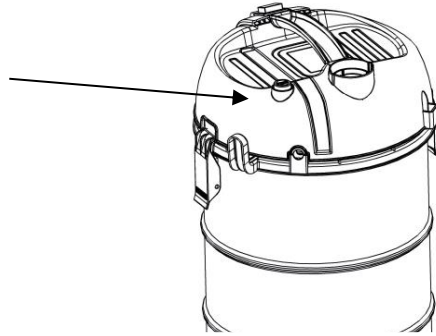
- Selecteer het gewenste accessoire (borstel of mondstuk) en sluit het aan op de zuigpoort.
- Pas de luchtstroom aan door het schuifblok op en neer te schuiven.
- Sluit het apparaat aan en schakel het in.
- Zet de stofzuiger aan.
- Nadat de opvangbak is gevuld, neemt de zuigkracht gestaag af.
- Zet de stofzuiger uit.
- Koppel het apparaat na gebruik los.
- Leeg en reinig de opvangbak.

## 5. Reiniging en onderhoud

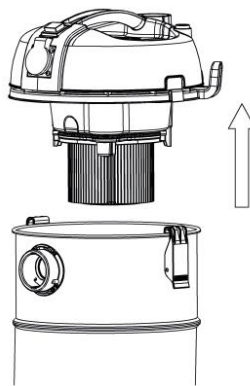
- Voordat u onderhoud uitvoert, schakelt u het apparaat uit en haalt u het uit het stopcontact.
- Reinig het oppervlak met een zachte, droge doek.
- Gebruik nooit water en reinigingsmiddelen zoals afval, benzine of verdunner om het apparaat schoon te maken.
- Druk op de schakelaar, maak de hendel los. Door de hendel op en neer te bewegen, wordt het filter gereinigd.



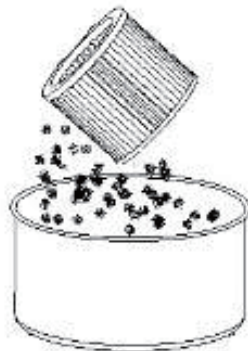
- Duw na het reinigen de hendel terug in zijn positie.



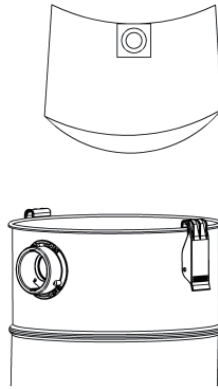
- Maak de haak los en til het deksel van de stofzuiger op.



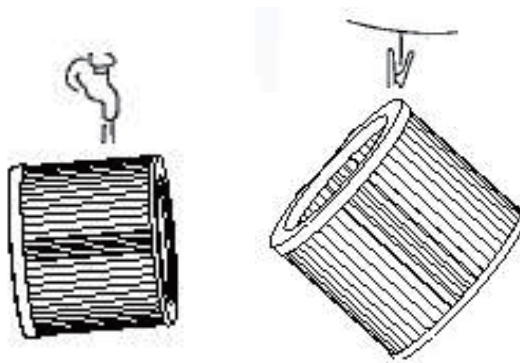
- Verwijder het HEPA-filter voorzichtig uit de filtermand.
- Reinig het HEPA-filter door de onzuiverheden eruit te tikken.



- Haal de volle papieren filterzak uit de opvangbak. Gooi de volle papieren filterzak weg.



- Was het HEPA-filter indien nodig in water. Maar het moet droog zijn voordat het opnieuw kan worden gebruikt. **Let op:** Plaats het niet in de zon.



- Monteer de stofzuiger opnieuw.



## 6. Probleemoplossing

- Voordat u contact opneemt met onze klantenservice, controleert u het volgende:

Probleem	Mogelijke oorzaak	Oplossing
Motor start niet	<ul style="list-style-type: none"> <li>- Netsnoer is niet goed genoeg aangesloten op het stopcontact</li> <li>- Socket is defect</li> <li>- Stofzuiger is niet ingeschakeld</li> </ul>	<ul style="list-style-type: none"> <li>- Sluit het apparaat goed aan.</li> <li>- Controleer het stopcontact.</li> <li>- Schakel het apparaat in.</li> </ul>
De zuigkracht is zwakker	<ul style="list-style-type: none"> <li>- Unit is verstopt.</li> <li>- Stoffilter moet worden gereinigd.</li> <li>- Stofreservoir is niet op zijn plaats.</li> <li>- Filter is verstopt.</li> </ul>	<ul style="list-style-type: none"> <li>- Verwijder de verstopping.</li> <li>- Reinig het stoffilter.</li> <li>- Sluit de stofcontainer opnieuw aan op het apparaat.</li> <li>- Maak het filter schoon.</li> </ul>

## 7. Specificaties

Model	AR-HE-SS2300B/R/G
Nominale spanning	220-240 V wisselstroom
Nominale frequentie	50/60 Hz
Maximale prestaties	2300 W
Nominaal vermogen	1300 W
Stopcontact	1000 W
Werkdruk	≥ 16 kPa
Volume	< 85 dB (A)
Klas	IP 24, klasse I

## 8. Instructies voor het verwijderen

### 8.1 Verwijdering en verpakking

- Zorg ervoor dat de verpakking op de juiste manier wordt weggegooid in overeenstemming met de richtlijnen en normen die van toepassing zijn in uw regio. In sommige gevallen kan de verpakking bestaan uit plastic zakken - zorg er in dit opzicht voor dat ze niet in de handen van kinderen komen. Er is een risico op verstikking!

### 8.2 Verwijdering van oude apparatuur

- Oude apparaten moeten worden weggegooid in overeenstemming met de richtlijnen en voorschriften van lokale afvalverwijdering.

### 8.3 Betekenis van het symbool "vuilnisbak"



Bescherm ons milieu, elektrische apparaten horen niet thuis in het huishoudelijk afval. Maak gebruik van de inzamelpunten voor de afvoer van elektrische apparaten en lever daar uw elektrische apparaten in die u niet meer zult gebruiken. Op deze manier helpen ze de mogelijke effecten van onjuiste verwijdering op het milieu en de menselijke gezondheid te voorkomen. Op deze manier levert u uw bijdrage aan het hergebruik, de recycling en andere vormen van terugwinning van afgedankte elektrische en elektronische apparatuur. Informatie over waar u de apparaten moet weggoeien, kunt u verkrijgen bij uw gemeenten of gemeentelijke administraties.

Onze klantenservice nummer: +49 (0) 931-45232700

## EU-conformiteitsverklaring

Wij, de

Canbolat Vertriebs GmbH, Gneisenaustraße 10-11, 97074 Würzburg, Duitsland

verklaart hierbij dat de hieronder beschreven hulpmiddelen voldoen aan de relevante essentiële gezondheids- en veiligheidseisen van de EU-richtlijnen vanwege hun ontwerp en constructie, evenals in de ontwerpen die door ons in de handel worden gebracht.

Productnaam: Industriële stofzuiger 2300W met socket blauw / rood / geel

Productnummer: 4260627422852 (blauw)/ 4260627422869 (rood)/ 4260627422876 (geel)

Modelnummer: AR-HE-SS2300B/ AR-HE-SS2300R/ AR-HE-SS2300G

Als het apparaat zonder onze toestemming wordt gewijzigd, verliest deze conformiteitsverklaring zijn geldigheid.

Getest op:

EU-norm:

NL 62233:2008

EN 60335-2-2:2010+A11:2012+A1:2013

AfPS GS 2019: 01 PAK

EN 60335-1:2012+A11:2014+A13:2017+A1:2019+A2:2019+A14:2019+A15:2021

Datum/handtekening Fabrikant/Locatie: Würzburg,

10.01.2024



Handtekening:

Dipl.-Inform. (Univ.) Korhan Canbolat, Algemeen Directeur

Representatief voor deze gebruiksaanwijzing/technische gegevens:

Dipl.-Inform. (Univ.) Korhan Canbolat, Algemeen Directeur

Kantooradres:

Canbolat Vertriebs GmbH

Gneisenaustraße 10-11

97074 Würzburg

Het retouradres is te vinden in de opdruk: <https://www.arebos.de/impresum/>

BTW-identificatienummer: DE 263752326

De rechtbank van inschrijving in het handelsregister is Würzburg, HRB 10082

AEEA-verord. nr. DE 61617071