

Oryginalna instrukcja obsługi – Odkurzacz przemysłowy AREBOS 2300W z gniazdem

# AREBOS

## Odkurzacz przemysłowy 2300W

AR-HE-SS2300B/R/G

Przestrzegaj wszystkich środków ostrożności zawartych w niniejszej instrukcji obsługi, aby zapewnić bezpieczne użytkowanie.



Dziękujemy za zaufanie do AREBOS.

## Spis treści

<b>1. Bezpieczeństwo .....</b>	<b>3</b>
1.1   Objaśnienie symboli .....	3
1.2   Ważne instrukcje bezpieczeństwa.....	3
<b>2. Opis urządzenia .....</b>	<b>4</b>
<b>3. Montaż.....</b>	<b>5</b>
3.1   Koła .....	5
3.2   Filtr przeciwpyłowy.....	6
3.3   Pojemnik na kurz .....	6
3.4   Wąż elastyczny (opcja) .....	7
3.5   Akcesoria .....	7
<b>4. Używać.....</b>	<b>7</b>
4.1   Włączanie/wyłączanie zasilania .....	7
4.2   Dodatkowe gniazdo .....	7
4.3   Odkurzanie na sucho .....	7
4.4   Odkurzanie na mokro .....	9
<b>5. Czyszczenie i konserwacja.....</b>	<b>10</b>
<b>6. Rozwiązywanie problemów .....</b>	<b>13</b>
<b>7. Specyfikacje .....</b>	<b>13</b>
<b>8. Instrukcje dotyczące usuwania .....</b>	<b>14</b>
8.1   Usuwanie i pakowanie.....	14
8.2   Utylizacja starego sprzętu .....	14
8.3   Znaczenie symbolu "kosz na śmieci" .....	14
<b>Deklaracja zgodności UE .....</b>	<b>15</b>

Dziękujemy za zakup naszego produktu. Przeczytaj uważnie instrukcję obsługi przed pierwszym użyciem produktu. Jeśli pozostawisz produkt osobom trzecim, niniejsza instrukcja obsługi również musi zostać przekazana. Zachowaj instrukcję obsługi do wykorzystania w przyszłości.

# 1. Bezpieczeństwo

## 1.1 Objaśnienie symboli



Oznakowanie CE może być wykorzystane do uznania, że produkt jest zgodny z przepisami prawnymi europejskich norm prawnych i dlatego może być przedmiotem handlu we Wspólnocie Europejskiej.



**Uwaga!** Przeczytaj uważnie przepisy bezpieczeństwa. Nieprzestrzeganie środków ostrożności może spowodować poważne obrażenia ciała lub uszkodzenia. Przechowuj instrukcję obsługi w bezpiecznym miejscu.



Zachowaj szczególną ostrożność podczas korzystania z tego przedmiotu.



Ten produkt został przetestowany i certyfikowany przez Intertek. Symbol "GS" oznacza sprawdzone bezpieczeństwo. Produkty zaczynające się od oznaczone tym znakiem, spełniają wymagania niemieckiej ustawy o bezpieczeństwie produktów (ProdSG).



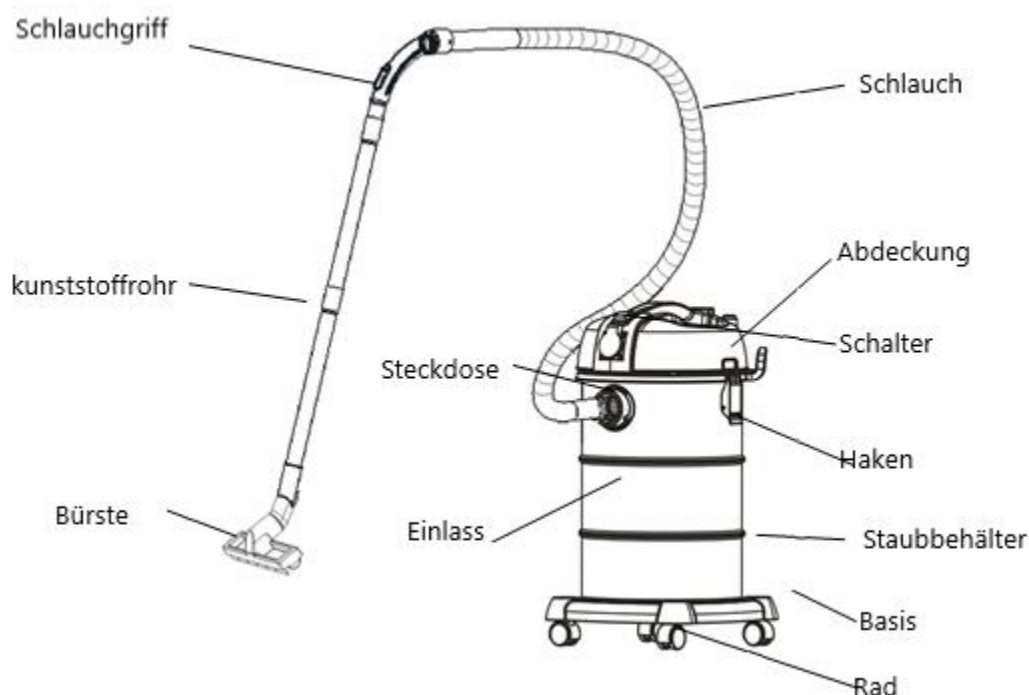
Produktu **nie wolno** wyrzucać razem z odpadami domowymi!

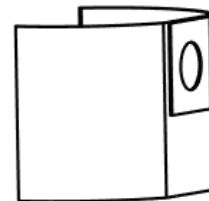
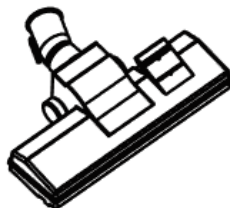
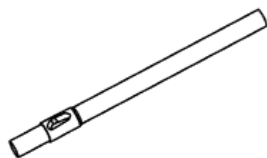
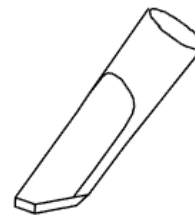
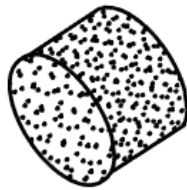
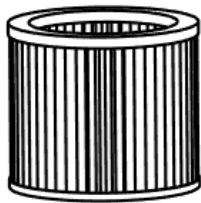
## 1.2 Ważne instrukcje bezpieczeństwa

- Jeśli przewód zasilający jest uszkodzony, musi zostać wymieniony przez sprzedawcę lub wykwalifikowanego specjalistę.
- Niniejsze urządzenie nie jest przeznaczone do użytku przez osoby (w tym dzieci) o ograniczonych zdolnościach fizycznych, sensorycznych lub umysłowych lub o braku doświadczenia i wiedzy, chyba że otrzymały instrukcje lub instrukcje dotyczące użytkowania urządzenia od osoby odpowiedzialnej za ich bezpieczeństwo. Dzieci powinny być nadzorowane, aby upewnić się, że nie bawią się urządzeniem.
- Dzieci w wieku od 8 lat, osoby upośledzone fizycznie i fizycznie powinny korzystać z urządzenia tylko wtedy, gdy zostały wcześniej dokładnie zaznajomione z funkcjami i środkami ostrożności przez przełożonego. Dzieci nie powinny bawić się urządzeniem. Czyszczenie i

- konserwacja użytkownika nie powinny być wykonywane przez dzieci bez nadzoru.
- Wtyczkę zasilania należy wyjąć z gniazdka elektrycznego przed czyszczeniem lub serwisowaniem urządzenia.
  - Nie zasysaj przedmiotów o ostrych krawędziach, gorących lub świecących.
  - Urządzenie nie powinno być narażone na działanie ciepła.
  - Odłącz urządzenie od głównego źródła zasilania po użyciu i przed każdym czyszczeniem. Odłącz urządzenie, a nie przewód zasilający, jeśli chcesz odłączyć urządzenie od zasilania.
  - Nie wkładaj żadnych przedmiotów do otworów. Nie używaj go z zablokowanym otworem. Trzymaj go wolnym od kurzu, kłaczek, włosów itp.
  - Nie używaj odkurzacza bez pojemnika na kurz lub filtra przeciwkurzowego.
  - Nie zasysaj mąki, cementu itp., Aby uniknąć przeciążenia.
  - Urządzenie należy czyścić suchą lub wilgotną szmatką, nigdy nie należy go zanurzać w wodzie. Nie używaj roztworów czyszczących.
  - Urządzenie jest przeznaczone wyłącznie do użytku domowego i nie jest przeznaczone do użytku komercyjnego.
  - Unikaj dotykania dyszy lub szczotki powierzchni mebli.
  - Nie używaj przewodu zasilającego do transportu urządzenia. Nie ciągnij za ostre krawędzie.

## 2. Opis urządzenia

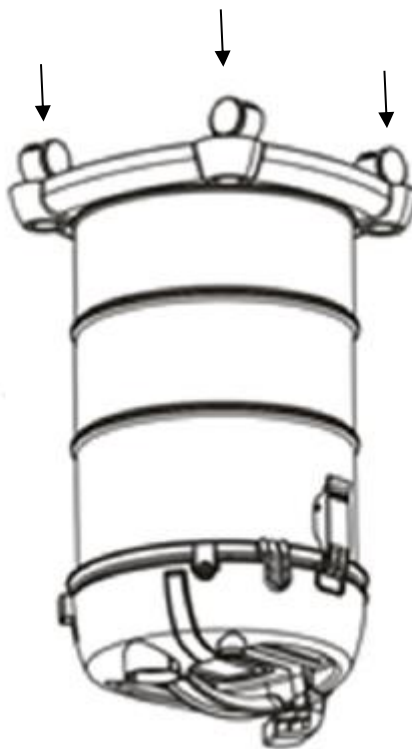




## 3. Montaż

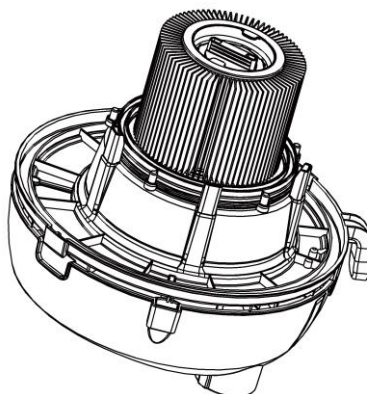
### 3.1 Koła

- Wciśnij koła w podstawę.



### 3.2 Filtr przeciwpyłowy

- Ostrożnie zainstaluj filtr HEPA na koszu filtra.

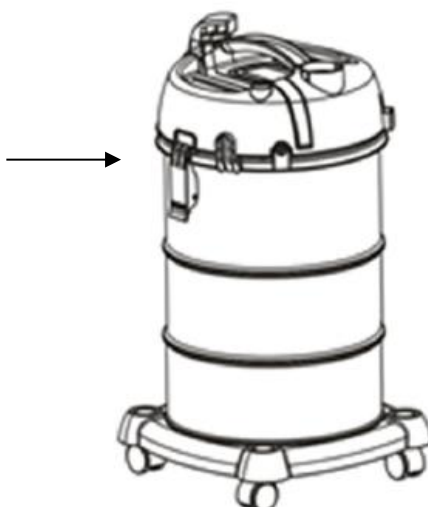


### 3.3 Pojemnik na kurz

- Przymocuj pojemnik na kurz do odkurzacza.
- Ostrożnie włóż papierowy worek filtracyjny do pojemnika zbiorczego.

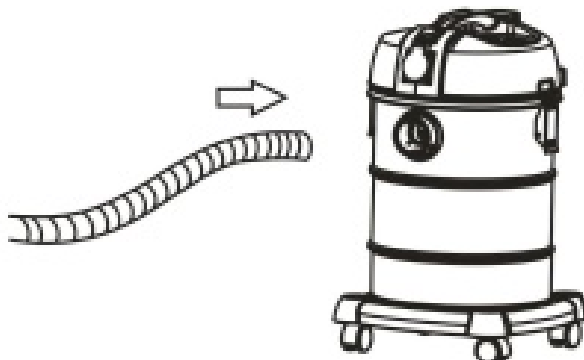


- Przymocuj pokrywę odkurzacza do pojemnika zbiorczego i zabezpiecz ją hakiem.



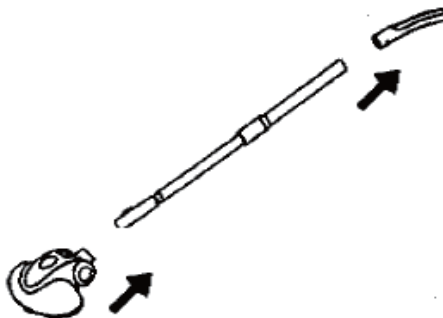
### 3.4 Wąż elastyczny (opcja)

- Aby użyć węża, włóż jeden koniec węża do otworu ssącego. Upewnij się, że wąż zatrzasnął się we właściwej pozycji.



### 3.5 Akcesoria

- Wybierz żądane akcesorium (szczotkę lub dyszę) i podłącz je w otworze ssącym.



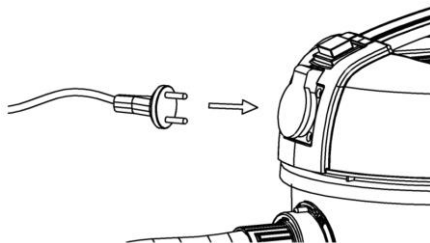
## 4. Używać

### 4.1 Włączanie/wyłączanie zasilania

- Włącz odkurzacz, naciskając przełącznik do pozycji "I".
- Wyłącz odkurzacz, naciskając przełącznik w pozycji "O".

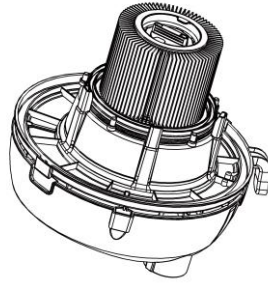
### 4.2 Dodatkowe gniazdo

- Podłącz urządzenia elektryczne (maks. 1000 W) do wbudowanego gniazda.

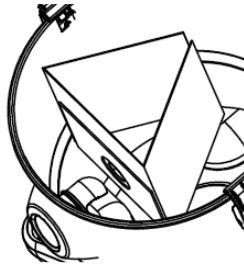


### 4.3 Odkurzanie na sucho

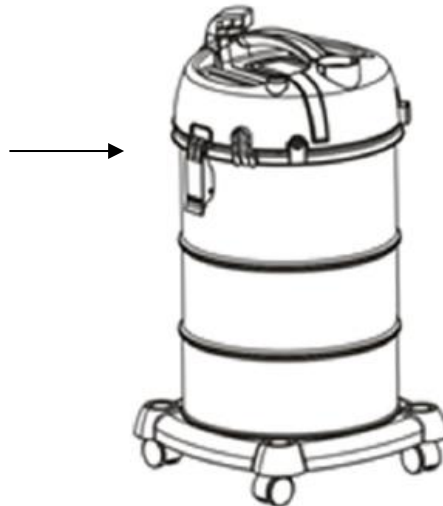
- Zainstaluj filtr HEPA na koszu filtra.



- Ostrożnie włóż papierowy worek filtracyjny do pojemnika zbiorczego.



- Przymocuj pokrywę odkurzacza do pojemnika zbiorczego i zabezpiecz ją haczykami.



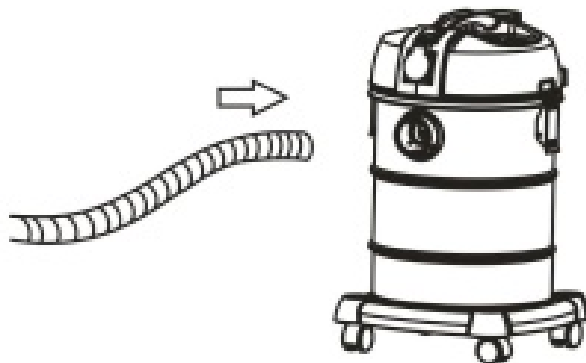
- Rozwiń przewód zasilający.



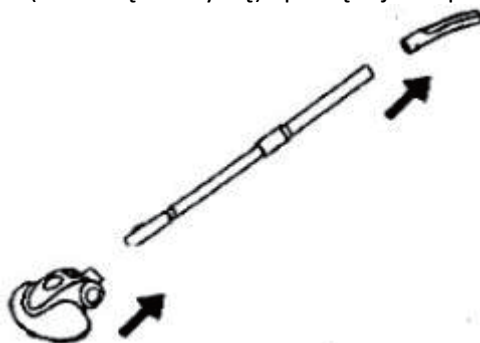


- Aby użyć elastycznego węża, włóż koniec węża do otworu ssącego. Upewnij się, że blokuje się we właściwej pozycji.

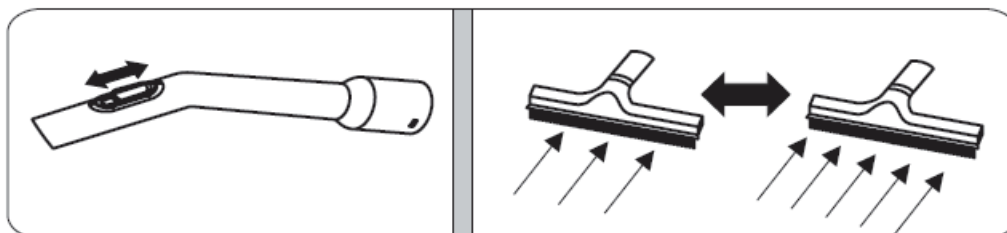
**Uwaga:** Przed uruchomieniem urządzenia upewnij się, że połączenie węża znajduje się we właściwej pozycji lub że w urządzeniu nie ma żadnych wad.



- Wybierz żądane akcesorium (szczotkę lub dyszę) i podłącz je do portu ssania.



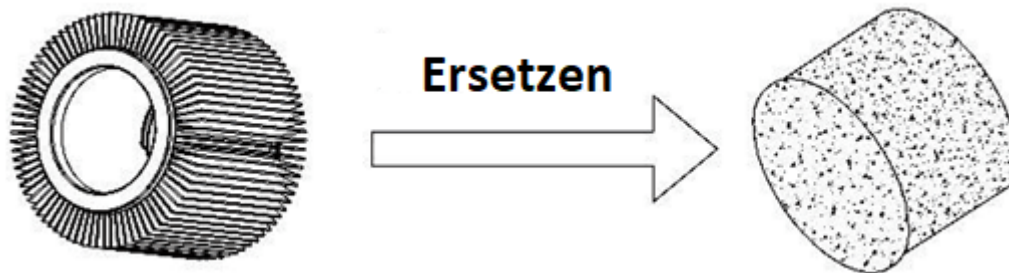
- Dostosuj przepływ powietrza, przesuwając blok przesuwny w górę i w dół.



- Podłącz urządzenie i włącz je.
- Włącz odkurzacz.
- Po napełnieniu pojemnika zbiorczego moc ssania stale maleje.
- Wyłącz odkurzacz.
- Odłącz urządzenie po użyciu.
- Opróżnij i wyczyść pojemnik na zbiórkę.

#### 4.4 Odkurzanie na mokro

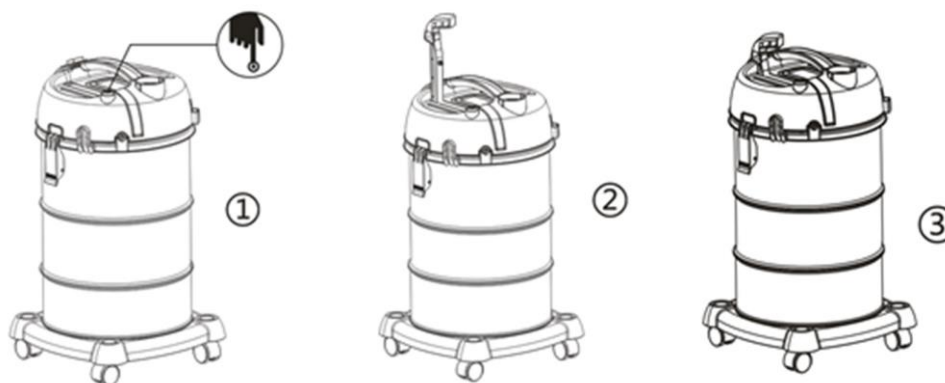
- **Uwaga:** Papierowy worek filtracyjny i filtr HEPA nie są odpowiednie do odkurzania na mokro.
- Wyjmij filtr HEPA z kosza filtra i zainstaluj filtr piankowy.

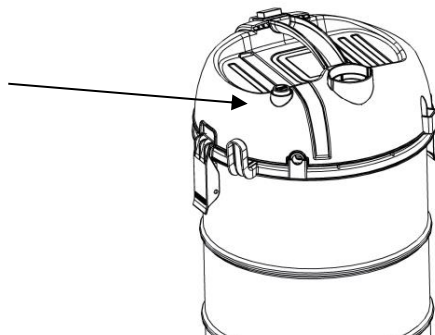


- Opracuj zasilający.
- Przymocuj pokrywę odkurzacza do pojemnika zbiorczego i zabezpiecz ją hakiem.
- Aby użyć elastycznego węża, włóż koniec węża do otworu ssącego. Upewnij się, że blokuje się we właściwej pozycji.  
**Uwaga:** Przed uruchomieniem urządzenia upewnij się, że połączenie węża znajduje się we właściwej pozycji lub że urządzenie nie ma żadnych wad.
- Wybierz żądane akcesorium (szczotkę lub dyszę) i podłącz je do portu ssania.
- Dostosuj przepływ powietrza, przesuwając blok przesuwny w górę iw dół.
- Podłącz urządzenie i włącz je.
- Włącz odkurzacz.
- Po napełnieniu pojemnika zbiorczego moc ssania stale maleje.
- Wyłącz odkurzacz.
- Odłącz urządzenie po użyciu.
- Opróżnij i wyczyść pojemnik na zbiórkę.

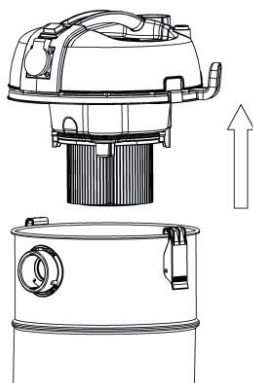
## 5. Czyszczenie i konserwacja

- Przed przeprowadzeniem jakiegokolwiek konserwacji wyłącz urządzenie i odłącz je od gniazdka elektrycznego.
- Wyczyść powierzchnię miękką, suchą szmatką.
- Nigdy nie używaj wody i środków czyszczących, takich jak śmieci, benzyna lub rozcieńczalnik do czyszczenia urządzenia.
- Naciśnij przełącznik, poluzuj uchwyt. Przesuwając uchwyt w górę iw dół, filtr jest czyszczony.
- Po oczyszczeniu wciśnij uchwyt z powrotem na miejsce.

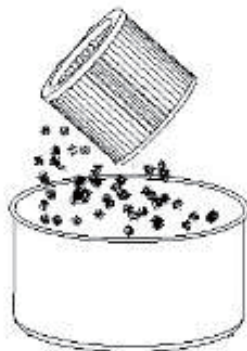




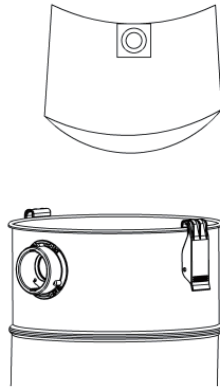
- Poluzuj hak i podnieś pokrywę odkurzacza.



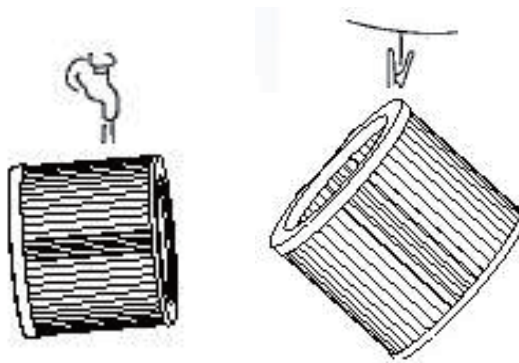
- Ostrożnie wyjmij filtr HEPA z kosza filtra.
- Wyczyść filtr HEPA, wystukając zanieczyszczenia.



- Wyjmij cały papierowy worek filtracyjny z pojemnika zbiorczego. Wyrzucić cały papierowy worek filtracyjny.



- W razie potrzeby umyj filtr HEPA w wodzie. Ale musi być suchy, zanim będzie można go ponownie użyć. **Uwaga:** Nie umieszczaj go na słońcu.



- Ponownie zmontuj odkurzacz.



## 6. Rozwiązywanie problemów

- Przed skontaktowaniem się z naszym działem obsługi klienta prosimy o sprawdzenie następujących kwestii:

Problem	Możliwa przyczyna	Rozwiązanie
Silnik nie uruchamia się	<ul style="list-style-type: none"> <li>- Przewód zasilający nie jest wystarczająco mocno podłączony do gniazda</li> <li>- Gniazdo jest uszkodzone</li> <li>- Odkurzacz nie jest włączony</li> </ul>	<ul style="list-style-type: none"> <li>- Prawidłowo podłącz urządzenie.</li> <li>- Sprawdź gniazdko elektryczne.</li> <li>- Włącz urządzenie.</li> </ul>
Moc ssania jest słabsza	<ul style="list-style-type: none"> <li>- Urządzenie jest zatkane.</li> <li>- Filtr przeciwpyłowy musi być wyczyszczony.</li> <li>- Pojemnik na kurz nie jest na miejscu.</li> <li>- Filtr jest zatkany.</li> </ul>	<ul style="list-style-type: none"> <li>- Usuń blokadę.</li> <li>- Wyczyść filtr przeciwpyłowy.</li> <li>- Podłącz ponownie pojemnik na kurz do urządzenia.</li> <li>- Wyczyść filtr.</li> </ul>

## 7. Specyfikacje

Model	AR-HE-SS2300B/R/G
Napięcie znamionowe	220–240 V prądu przemiennego
Częstotliwość znamionowa	50/60 Hz
Maksymalna wydajność	2300 W
Moc znamionowa	1300 W
Ujście	1000 W
Ciśnienie robocze	≥ 16 kPa
Głośność	< 85 dB (A)
Klasa	IP 24, klasa I

## 8. Instrukcje dotyczące usuwania

### 8.1 Usuwanie i pakowanie

- Upewnij się, że opakowanie jest odpowiednio utylizowane zgodnie z wytycznymi i normami obowiązującymi w Twoim regionie. W niektórych przypadkach opakowanie może składać się z plastikowych toreb - w związku z tym należy zwrócić szczególną uwagę, aby nie dostały się w ręce dzieci. Istnieje ryzyko uduszenia!

### 8.2 Utylizacja starego sprzętu

- Stare urządzenia muszą być utylizowane zgodnie z wytycznymi i przepisami dotyczącymi miejscowej utylizacji odpadów.

### 8.3 Znaczenie symbolu "kosz na śmieci"



Chroń nasze środowisko, urządzenia elektryczne nie należą do odpadów domowych. Skorzystaj z punktów zbiórki przeznaczonych do utylizacji urządzeń elektrycznych i oddaj tam swoje urządzenia elektryczne, których nie będziesz już używać. W ten sposób pomagają uniknąć potencjalnych skutków nieprawidłowego usuwania dla środowiska i zdrowia ludzkiego. W ten sposób przyczyniają się Państwo do ponownego użycia, recyklingu i innych form odzysku zużytego sprzętu elektrycznego i elektronicznego. Informacje o tym, gdzie utylizować urządzenia, można uzyskać od gmin lub administracji miejskiej.

Nasz numer obsługi klienta: +49 (0) 931-45232700

## Deklaracja zgodności UE

My,

Canbolat Vertriebs GmbH, Gneisenaustraße 10-11, 97074 Würzburg, Niemcy

niniejszym oświadczamy, że opisane poniżej urządzenia spełniają odpowiednie zasadnicze wymagania dotyczące zdrowia i bezpieczeństwa dyrektyw UE ze względu na ich konstrukcję i budowę, a także w konstrukcjach wprowadzanych przez nas do obrotu.

Nazwa produktu: Odkurzacz przemysłowy 2300W z gniazdem niebieski / czerwony / żółty  
Numer produktu: 4260627422852 (niebieski)/ 4260627422869 (czerwony)/ 4260627422876 (żółty)  
Numer modelu: AR-HE-SS2300B / AR-HE-SS2300R / AR-HE-SS2300G

Jeśli urządzenie zostanie zmodyfikowane bez naszej zgody, niniejsza deklaracja zgodności traci ważność.

Przetestowano pod kątem:

Norma UE:

EN 62233:2008

EN 60335-2-2:2010+A11:2012+A1:2013

AfPS GS 2019:01 PAK

EN 60335-1:2012+A11:2014+A13:2017+A1:2019+A2:2019+A14:2019+A15:2021

Data/podpis Producent/Lokalizacja: Würzburg,

10.01.2024



Podpis:

Dipl.-Inform. (Univ.) Korhan Canbolat, Dyrektor Zarządzający

Przedstawiciel niniejszej instrukcji użytkowania/dane techniczne:

Dipl.-Inform. (Univ.) Korhan Canbolat, Dyrektor Zarządzający

Adres biura:

Canbolat Vertriebs GmbH

Gneisenaustraße 10-11

97074 Würzburg

Adres zwrotny można znaleźć w stopce redakcyjnej: <https://www.arebos.de/impressum/>

Numer Identyfikacji Podatkowej: DE 263752326

Sądem właściwym do wpisania do rejestru handlowego jest Würzburg, HRB 10082

Nr rejestracyjny WEEE: DE 61617071