


Ursprunglig bruksanvisning – AREBOS industridammsugare 2300W med uttag

# AREBOS

## Industridammsugare 2300W

AR-HE-SS2300B/R/G

Följ alla säkerhetsåtgärder i denna bruksanvisning för att säkerställa säker användning.



Tack för förtroendet för AREBOS.

## Innehållsförteckning

<b>1. Säkerhet</b>	<b>3</b>
1.1 Förklaring av symboler	3
1.2 Viktiga säkerhetsinstruktioner	3
<b>2. Beskrivning av enheten</b>	<b>4</b>
<b>3. Församling</b>	<b>5</b>
3.1 Hjul	5
3.2 Dammfilter	6
3.3 Dammbehållare	6
3.4 Flexibel slang (tillval)	7
3.5 Tillbehör	7
<b>4. Använda</b>	<b>7</b>
4.1 Ström på / av	7
4.2 Extra uttag	7
4.3 Torrdammsugning	7
4.4 Våtdammsugning	9
<b>5. Rengöring och underhåll</b>	<b>10</b>
<b>6. Felsökning</b>	<b>13</b>
<b>7. Specifikationer</b>	<b>13</b>
<b>8. Instruktioner för avfallshantering</b>	<b>14</b>
8.1 Bortskaffande och förpackning	14
8.2 Kassering av gammal utrustning	14
8.3 Betydelsen av symbolen "soptunna"	14
<b>EU-försäkran om överensstämmelse</b>	<b>15</b>

Tack för att du köpte vår produkt. Läs bruksanvisningen noggrant innan du använder produkten för första gången. Om du lämnar produkten till tredje part måste även denna bruksanvisning lämnas över. Spara bruksanvisningen för framtida referens.

## 1. Säkerhet

### 1.1 Förklaring av symboler



En CE-märkning kan användas för att erkänna att en produkt uppfyller de rättsliga bestämmelserna i europeiska rättsliga standarder och därför kan handlas inom Europeiska gemenskapen.



**Varning!** Läs säkerhetsbestämmelserna noggrant. Underlåtenhet att följa säkerhetsåtgärder kan leda till allvarliga personskador eller skador. Förvara bruksanvisningen på ett säkert ställe.



Var särskilt försiktig med denna artikel.



Denna produkt har testats och certifierats av Intertek. Symbolen "GS" står för testad säkerhet. Produkter som börjar med märkt med detta märke, uppfyller kraven i den tyska produktsäkerhetslagen (ProdSG).



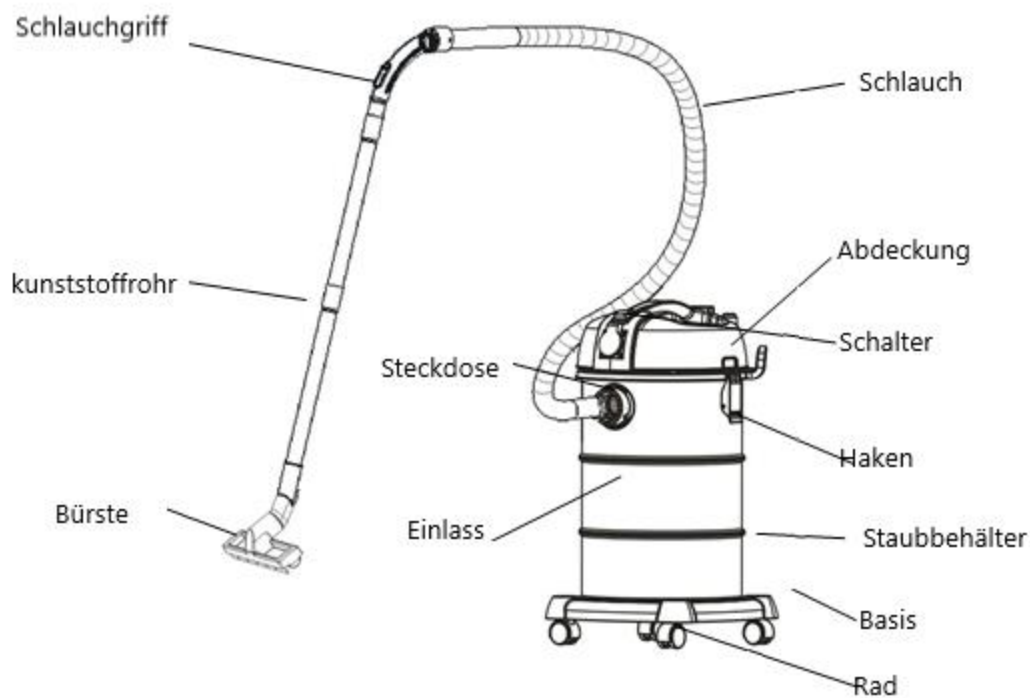
Denna produkt får **inte** kasseras med hushållsavfall!

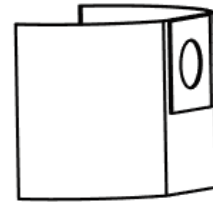
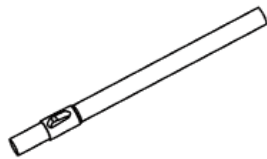
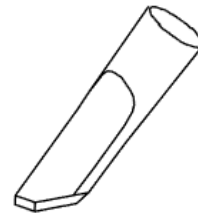
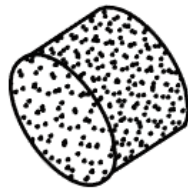
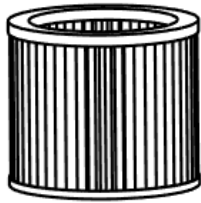
### 1.2 Viktiga säkerhetsinstruktioner

- Om nätsladden är skadad måste den bytas ut av återförsäljaren eller en kvalificerad fackman.
- Denna apparat är inte avsedd att användas av personer (inklusive barn) med nedsatt fysisk, sensorisk eller mental förmåga, eller brist på erfarenhet och kunskap, såvida de inte har fått instruktioner eller instruktioner om användningen av apparaten från en person som är ansvarig för deras säkerhet. Barn bör övervakas för att säkerställa att de inte leker med apparaten.
- Barn från 8 år, fysiskt och fysiskt funktionshindrade personer bör endast använda enheten om de har blivit noggrant bekanta med funktionerna och säkerhetsåtgärderna av en handledare i förväg. Barn ska inte leka med enheten. Rengöring och användarunderhåll bör inte utföras av barn utan tillsyn.

- Strömkontakten måste tas ut ur eluttaget innan du rengör eller servar apparaten.
- Sug inte in skarpkantade, heta eller glödande föremål.
- Enheten ska inte utsättas för värme.
- Koppla bort apparaten från huvudströmförsörjningen efter användning och före varje rengöring. Koppla ur apparaten, inte nätsladden, om du vill koppla bort apparaten från strömförsörjningen.
- För inte in några föremål i öppningar. Använd den inte med en blockerad öppning. Håll den fri från damm, ludd, hår etc.
- Använd inte dammsugaren utan dammbehållare eller dammfilter.
- Sug inte i mjöl, cement etc. för att undvika överbelastning.
- Enheten ska rengöras med en torr eller fuktig trasa, den ska aldrig nedsänkas i vatten. Använd inte rengöringslösningar.
- Enheten är endast avsedd för hushållsbruk och är inte avsedd för kommersiellt bruk.
- Undvik att låta munstycket eller borsten vidröra möbelns yta.
- Använd inte nätsladden för att transportera apparaten. Dra inte kabeln över vassa kanter.

## 2. Beskrivning av enheten

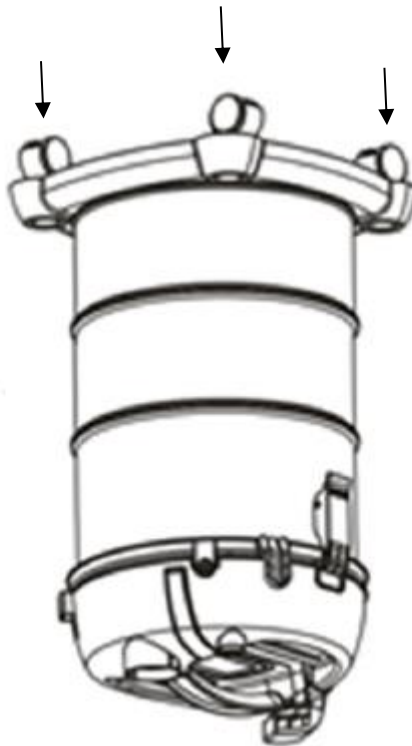




## 3. Församling

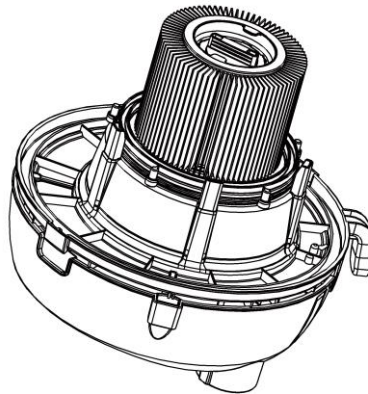
### 3.1 Hjul

- Tryck in hjulen i basen.



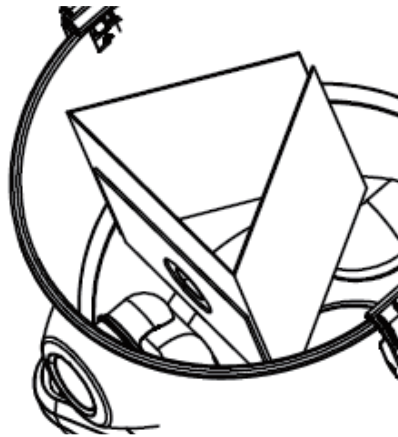
### 3.2 Dammfilter

- Installera försiktigt HEPA-filtret på filterkorgen.

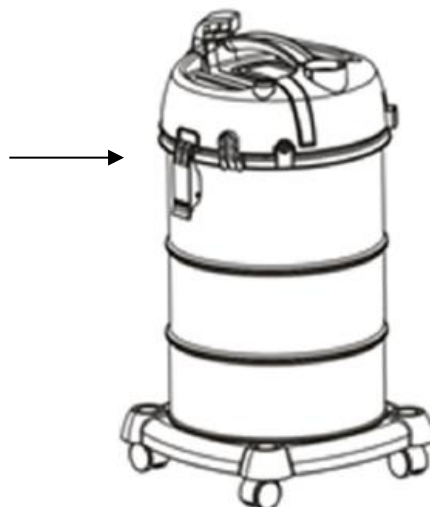


### 3.3 Dammbehållare

- Fäst dammbehållaren på dammsugaren.
- Sätt försiktigt in pappersfilterpåsen i uppsamlingsbehållaren.

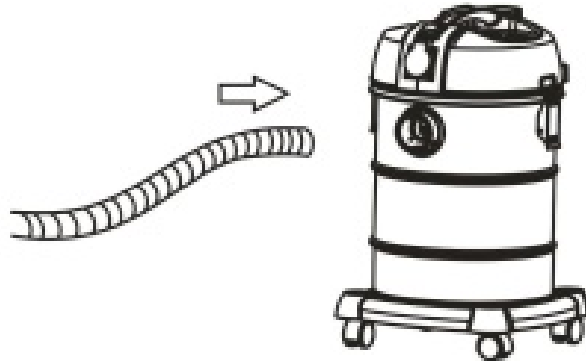


- Fäst dammsugarens lock på uppsamlingsbehållaren och säkra den med kroken.



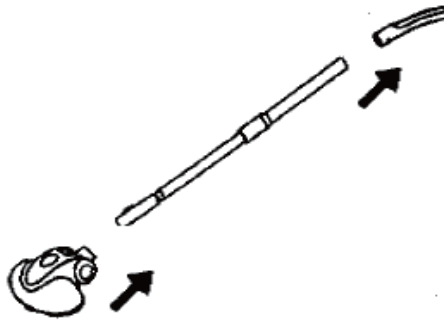
### 3.4 Flexibel slang (tillval)

- För att använda slangen, sätt in ena änden av slangen i sugporten. Se till att slangen klickar på plats i rätt läge.



### 3.5 Tillbehör

- Välj önskat tillbehör (borste eller munstycke) och anslut det vid sugöppningen.



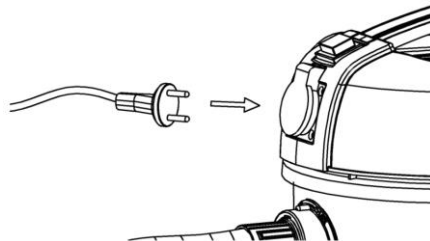
## 4. Använda

### 4.1 Ström på / av

- Slå på dammsugaren genom att trycka på omkopplaren till "I" -läget.
- Stäng av dammsugaren genom att trycka på strömbrytaren till "O" -läget.

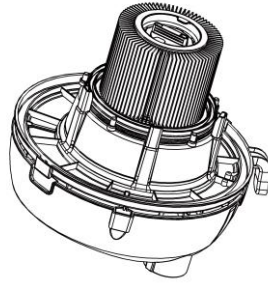
### 4.2 Extra uttag

- Anslut elektriska apparater (max. 1000 W) till det inbyggda uttaget.

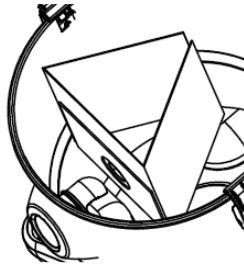


### 4.3 Torrdammsugning

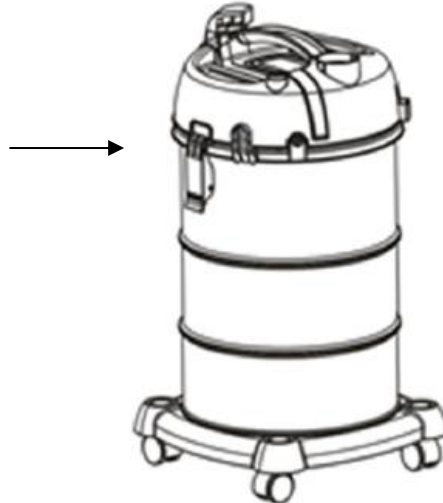
- Installera HEPA-filtret på filterkorgen.



- Sätt försiktigt in pappersfilterpåsen i uppsamlingsbehållaren.



- Fäst dammsugarens lock på uppsamlingsbehållaren och säkra den med krokarna.

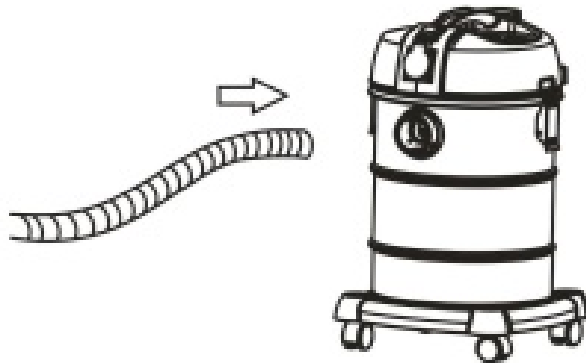


- Lossa nätssladden.

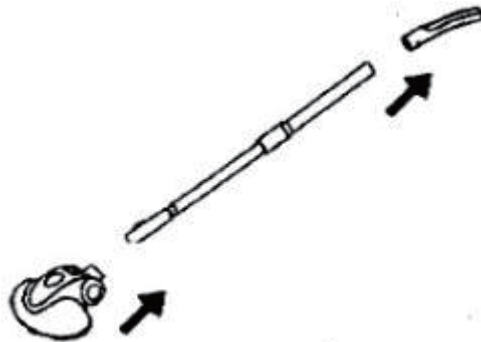




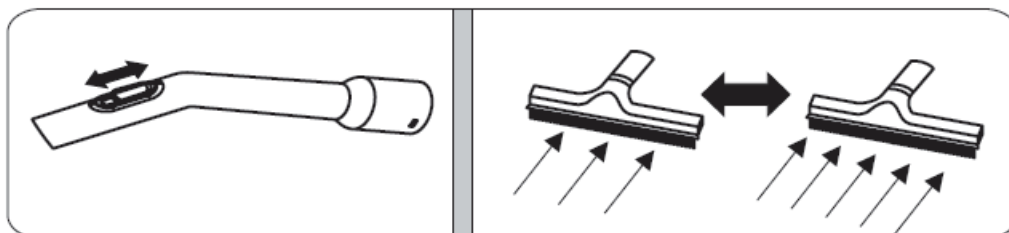
- För att använda den flexibla slangen, sätt in slangens ände i sugöppningen. Se till att den låses i rätt läge.  
**OBS:** Innan du startar enheten, se till att slanganslutningen är i rätt läge eller att det inte finns några defekter i enheten.



- Välj önskat tillbehör (borste eller munstycke) och anslut det till sugporten.



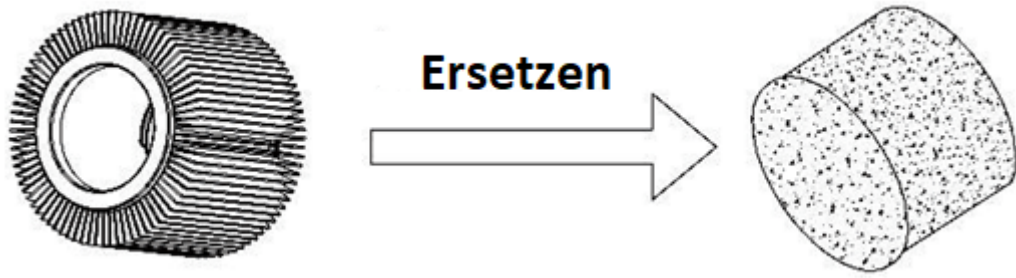
- Justera luftflödet genom att skjuta glidblocket upp och ner.



- Anslut enheten och slå på den.
- Slå på dammsugaren.
- Efter att uppsamlingsbehållaren har fyllts minskar sugkraften stadigt.
- Stäng av dammsugaren.
- Koppla ur apparaten efter användning.
- Töm och rengör uppsamlingsbehållaren.

#### 4.4 Våtdammsugning

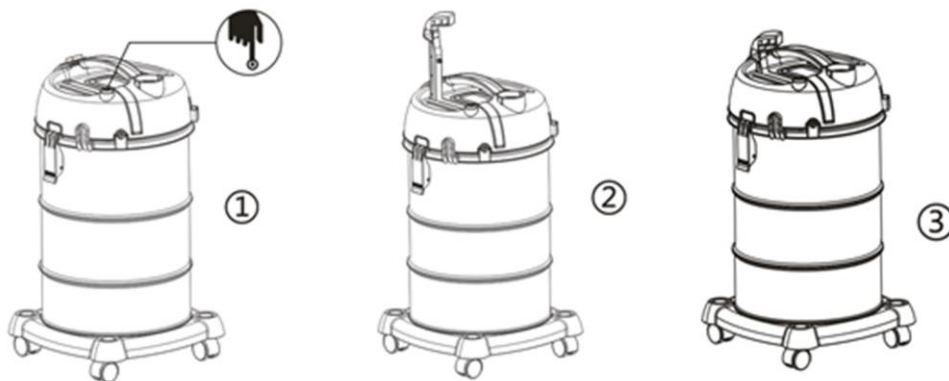
- **Varning:** Pappersfilterpåsen och HEPA-filtret är inte tillräckliga för våtdammsugning.
- Ta bort HEPA-filtret från filterkorgen och installera ett skumfilter.



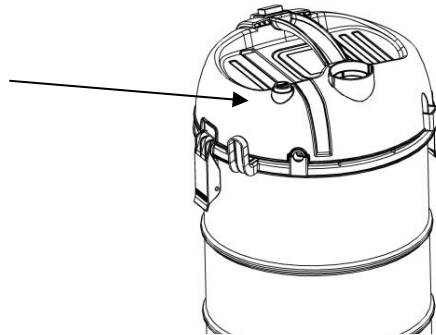
- Utveckla strömkabeln.
- Fäst dammsugarens lock på uppsamlingsbehållaren och säkra den med kroken.
- För att använda den flexibla slangen, sätt in slangens ände i sughålet. Se till att den låses i rätt läge.  
**Varning:** Innan du startar enheten, se till att slanganslutningen är i rätt läge eller att enheten inte har några defekter.
- Välj önskat tillbehör (borste eller munstycke) och anslut det till sugporten.
- Justera luftflödet genom att skjuta glidblocket upp och ner.
- Anslut enheten och slå på den.
- Slå på dammsugaren.
- Efter att uppsamlingsbehållaren har fyllts minskar sugkraften stadigt.
- Stäng av dammsugaren.
- Koppla ur apparaten efter användning.
- Töm och rengör uppsamlingsbehållaren.

## 5. Rengöring och underhåll

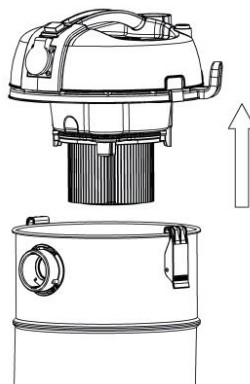
- Innan du utför något underhåll, stäng av apparaten och koppla ur den från eluttaget.
- Rengör ytan med en mjuk, torr trasa.
- Använd aldrig vatten och rengöringsmedel som sopor, bensin eller thinner för att rengöra enheten.
- Tryck på strömbrytaren, lossa handtaget. Genom att flytta handtaget upp och ner rengörs filtret.



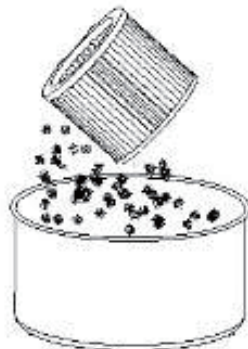
- Efter rengöring, tryck tillbaka handtaget på plats.



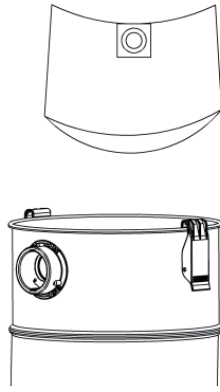
- Lossa kroken och lyft locket på dammsugaren.



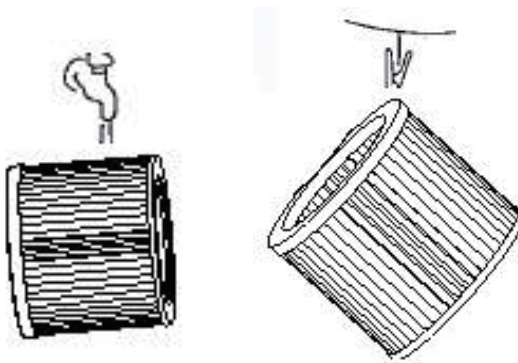
- Ta försiktigt bort HEPA-filtret från filterkorgen.
- Rengör HEPA-filtret genom att knacka ut föroreningarna.



- Ta bort den fulla pappersfilterpåsen från uppsamlingsbehållaren. Kassera den fulla pappersfilterpåsen.



- Tvätta HEPA-filtret i vatten vid behov. Men det måste vara torrt innan det kan användas igen.  
**Varning:** Placera den inte i solen.



- Sätt tillbaka dammsugaren.



## 6. Felsökning

- Innan du kontaktar vår kundtjänst, kontrollera följande:

Problem	Möjlig orsak	Lösning
Motorn startar inte	- Nätsladden är inte tillräckligt ordentligt ansluten till uttaget - Uttaget är defekt - Dammsugaren är inte påslagen	- Anslut enheten ordentligt. - Kontrollera eluttaget. - Slå på enheten.
Sugkraften är svagare	- Enheten är igensatt. - Dammfiltret måste rengöras. - Dammbehållaren är inte på plats. - Filtret är igensatt.	- Ta bort blockeringen. - Rengör dammfiltret. - Anslut dammbehållaren till apparaten igen. - Rengör filtret.

## 7. Specifikationer

Modell	AR-HE-SS2300B/R/G
Nominell spänning	220-240 V växelström
Nominellt intervall	50/60 Hz
Maximal prestanda	2300 W
Nominell effekt	1300 W
Utlopp	1000 W
Arbetstryck	≥ 16 kPa
Volym	< 85 dB (A)
Klass	IP 24, klass I

## 8. Instruktioner för avfallshantering

### 8.1 Bortskaffande och förpackning

- Se till att förpackningen kasseras på lämpligt sätt i enlighet med de riktlinjer och standarder som gäller i din region. I vissa fall kan förpackningen bestå av plastpåsar - var i detta avseende särskilt försiktig så att de inte kommer i händerna på barn. Det finns risk för kvävning!

### 8.2 Kassering av gammal utrustning

- Gamla apparater ska kasseras i enlighet med anvisningarna och bestämmelserna för lokal avfallshantering.

### 8.3 Betydelsen av symbolen "soptunna"



Skydda vår miljö, elektriska apparater hör inte hemma i hushållsavfallet. Använd insamlingspunkterna för bortskaffande av elektriska apparater och lämna in dina elektriska apparater där som du inte längre kommer att använda. På detta sätt hjälper de till att undvika de potentiella effekterna av felaktigt bortskaffande på miljön och människors hälsa. På så sätt bidrar du till återanvändning, återvinning och andra former av återvinning av avfall som utgörs av eller innehåller elektriska eller elektroniska produkter. Information om var produkterna ska kasseras får du från dina kommuner eller kommunala förvaltningar.

Vårt kundservicenummer: +49 (0) 931-45232700

## EU-försäkran om överensstämmelse

Vi, den

Canbolat Vertriebs GmbH, Gneisenaustraße 10-11, 97074 Würzburg, Tyskland

intyggar härmed att de enheter som beskrivs nedan uppfyller de relevanta grundläggande hälso- och säkerhetskraven i EU-direktiven på grund av deras design och konstruktion samt i de konstruktioner som släpps ut på marknaden av oss.

Produktnamn: Industridammsugare 2300W med uttag blå/ röd/ gul  
Produktnummer: 4260627422852 (blå)/ 4260627422869 (röd)/ 4260627422876 (gul)  
Modellnummer: AR-HE-SS2300B/ AR-HE-SS2300R/ AR-HE-SS2300G

Om enheten ändras utan vårt medgivande förlorar denna försäkran om överensstämmelse sin giltighet.

Testad för:

EU-standard:

EN 62233:2008

SV 60335-2-2:2010+A11:2012+A1:2013

AfPS GS 2019:01 PAK

SV 60335-1:2012+A11:2014+A13:2017+A1:2019+A2:2019+A14:2019+A15:2021

Datum/underskrift Tillverkare/Plats: Würzburg,

10.01.2024



Underskrift:

Dipl.-Inform. (Univ.) Korhan Canbolat, verkställande direktör

Representativ för dessa bruksanvisningar/tekniska data:

Dipl.-Inform. (Univ.) Korhan Canbolat, verkställande direktör

Kontorets adress:

Canbolat Vertriebs GmbH

Gneisenaustraße 10-11 Annonser

97074 Würzburg

Returadress finns i avtrycket: <https://www.arebos.de/impressum/>

Momsregistreringsnummer: DE 263752326

Domstolen för registrering i handelsregistret är Würzburg, HRB 10082

WEEE Reg. nr DE 61617071