

Originální návod k obsluze – skládačka AREBOS

AREBOS

Skládačka

AR-HE-SS810



Dodržujte všechna bezpečnostní opatření uvedená v této uživatelské příručce, abyste zajistili bezpečné používání.



Děkujeme za důvěru v AREBOS.

Děkujeme, že jste si zakoupili náš produkt. Před prvním použitím výrobku si pozorně přečtěte návod k použití. Pokud výrobek přenecháte třetím osobám, musí být předán i tento návod k obsluze.

Obsah

1. Bezpečnost	2
1.1 Vysvětlení symbolů.....	2
1.2 Účel použití.....	3
1.3 Bezpečnost	3
1.4 Jistota zaměstnání	4
1.5 Elektrická bezpečnost.....	4
1.6 Bezpečnost osob.....	4
1.7 Použití a ošetření elektrického nářadí.....	5
1.8 Služba.....	5
1.9 Bezpečnostní pokyny pro všechny pily.....	5
1.10 Bezpečnostní pokyny pro skládačky	6
1.11 Dodatečné bezpečnostní pokyny	6
2 Instalace	7
2.1 Rozsah dodávky	7
2.2 Vaše zařízení v kostce	8
2.3 Uvedení do provozu	8
3 Používat	9
4. Technické údaje	10
5. Čištění a údržba	11
5.1 Čištění	11
5.2 Údržba / diagnostika poruch	11
6. Pokyny k likvidaci	12
6.1 Likvidace a balení.....	12
6.2 Likvidace starého zařízení.....	12
6.3 Význam symbolu "odpadkový koš"	12
EU prohlášení o shodě	13

1. Bezpečnost

1.1 Vysvětlení symbolů



Tento výrobek nesmí být likvidován s domovním odpadem!



Označení CE lze použít k rozpoznání, že výrobek splňuje právní ustanovení evropských právních norem, a proto může být obchodován v rámci Evropského společenství.



Varování! Pozorně si přečtěte bezpečnostní předpisy. Že Nedodržení bezpečnostních opatření může mít za následek vážné zranění nebo poškození. Návod k použití uchovávejte na bezpečném místě.



Budte obzvláště opatrní při manipulaci s tímto výrobkem.



Varování! Používejte ochranu sluchu!



Varování! Noste ochranné brýle!



Varování! Noste lehký respirátor!



Upozornění na elektrické napětí!

1.2 Účel použití

- Zařízení je určeno pro řezání dřeva, plastů, kovů a dalších materiálů.
- Zařízení není určeno pro komerční použití. Musí být dodržovány obecně uznávané předpisy pro prevenci nehod a přiložené bezpečnostní pokyny.
- Provádějte pouze činnosti, které jsou popsány v tomto návodu k použití. Každý Jiné použití je neoprávněným zneužitím.
- Výrobce neodpovídá za škody z toho vyplývající.

1.3 Bezpečnost

- **Varování!** Přečtěte si všechna bezpečnostní varování a pokyny. Nedodržení bezpečnostních upozornění a pokynů může mít za následek úraz elektrickým proudem, požár a/nebo vážné zranění.
- **Všechna bezpečnostní varování a pokyny si uschovejte pro budoucí použití.** Termín

elektrické nářadí používaný v bezpečnostních pokynech se vztahuje na elektrické nářadí napájené ze sítě (s napájecím kabelem) a elektrické nářadí napájené z baterií (bez napájecího kabelu).

1.4 Jistota zaměstnání

- Udržujte svůj pracovní prostor čistý a dobře osvětlený. Nepořádek nebo neosvětlené pracovní plochy mohou vést k nehodám.
- Nepracujte s elektrickým nářadím v prostředí s nebezpečím výbuchu, kde jsou přítomny hořlavé kapaliny, plyny nebo prach. Elektrické nářadí produkuje jiskry, které mohou zapálit prach nebo výpary.
- Při používání elektrického nářadí držte děti a další osoby mimo hra. V případě rozptýlení můžete ztratit kontrolu nad zařízením.

1.5 Elektrická bezpečnost

- Zástrčka konektoru elektrického nářadí musí zapadnout do zásuvky. Zástrčka nesmí být žádným způsobem měněna. Nepoužívejte zástrčky adaptéru společně s uzemněným elektrickým nářadím.
- Nezměněné zástrčky a vhodné zásuvky snižují riziko úrazu elektrickým proudem.
- Zabraňte fyzickému kontaktu s uzemněnými povrchy, jako jsou potrubí, ohříváče, sporáky a chladničky. Existuje zvýšené riziko úrazu elektrickým proudem, pokud je vaše tělo uzemněno.
- Chraňte elektrické nářadí před deštěm nebo vlhkostí. Vniknutí vody do Elektrické nářadí zvyšuje riziko úrazu elektrickým proudem.
- Kabel nezneužívejte k přenášení nebo zavěšení elektrického nářadí nebo k vytahování zástrčky ze zásuvky. Chraňte kabel před teplem, olejem, ostrými hranami nebo pohyblivými částmi zařízení. Poškozené nebo zapletené kabely zvyšují riziko úrazu elektrickým proudem.
- Pokud pracujete s elektrickým nářadím venku, používejte pouze prodlužovací kabely, které jsou vhodné i pro venkovní použití. Použití prodlužovacího kabelu vhodného pro venkovní použití snižuje riziko úrazu elektrickým proudem.
- Pokud je provoz elektrického nářadí ve vlhkém prostředí nevyhnutelný, použijte jistič zbytkového proudu.
- Použití jističe zbytkového proudu snižuje riziko úrazu elektrickým proudem.

1.6 Bezpečnost osob

- Buďte pozorní, věnujte pozornost tomu, co děláte, a přistupujte k práci s elektrickým nářadím s rozumem. Nepoužívejte elektrické nářadí, pokud jste unavení nebo pod vlivem drog, alkoholu nebo léků. Okamžik nedbalosti při používání elektrického nářadí může vést k vážnému zranění.
- Noste osobní ochranné prostředky a vždy noste brýle. Nošení osobních ochranných prostředků, jako je protiprachová maska, protiskluzová bezpečnostní obuv, ochranná přilba nebo ochrana sluchu, v závislosti na typu a použití elektrického nářadí, snižuje riziko zranění.
- Vyhněte se neúmyslnému uvedení do provozu. Ujistěte se, že elektrické nářadí je vypnuté před připojením k napájecímu zdroji a/nebo Připojte baterii, zvedněte ji nebo přenášejte. Pokud máte prst na spínači při nošení elektrického nářadí nebo připojujete zařízení k napájení, když je zapnuté, může to vést k nehodám.
- Před zapnutím elektrického nářadí vyjměte seřizovací nástroje nebo klíče. Nástroj nebo klíč,

kteřý je v rotujícím zařízení, může způsobit zranění.

- Vyhněte se abnormálnímu držení těla. Zajistěte si bezpečný základ a udržujte rovnováhu za všech okolností. To vám umožní lépe ovládat elektrické nářadí v neočekávaných situacích.
- Noste vhodné oblečení. Nenoste volné oblečení nebo šperky. Chraňte vlasy, oblečení a rukavice mimo pohyblivé části. Volné oblečení, šperky nebo dlouhé vlasy mohou být zachyceny pohyblivými částmi.
- Pokud lze namontovat zařízení pro odsávání a sběr prachu, ujistěte se, že jsou správně připojena a používána. Použití systému odsávání prachu může snížit nebezpečí prašnosti.

1.7 Použití a ošetření elektrického nářadí

- Nepřetěžujte zařízení. Pro svou práci použijte elektrické nářadí určené k tomuto účelu. Se správným elektrickým nářadím můžete pracovat lépe a bezpečněji ve stanoveném rozsahu výkonu.
- Nepoužívejte elektrické nářadí, jehož spínač je vadný. Elektrické nářadí, které nelze již zapnout ani vypnout, je nebezpečný a je třeba jej opravit.
- Před nastavením zařízení, výměnou příslušenství nebo odložením zařízení vyjměte zástrčku ze zásuvky a/nebo vyjměte baterii.
Toto opatření zabraňuje neúmyslnému spuštění elektrického nářadí.
- Nepoužívané elektrické nářadí uchovávejte mimo dosah dětí.
Nedovoďte lidem, kteří nejsou obeznámeni se zařízením, používat zařízení, nebo Nečetli jste tyto pokyny. Elektrické nářadí je nebezpečné, pokud je používá Lze použít nezkušené lidi.
- Elektrické nářadí udržujte opatrně. Zkontrolujte, zda pohyblivé části fungují správně a nezasekněte se, ať už jsou díly rozbité nebo poškozené takovým způsobem, že je narušena funkce elektrického nářadí. Před použitím zařízení nechte opravit poškozené díly. Mnoho nehod je způsobeno špatně udržovaným elektrickým nářadím.
- Udržujte řezné nástroje ostré a čisté. Pečlivě udržované řezné nástroje s ostrými řeznými hranami mají menší pravděpodobnost zaseknutí a snadněji se s nimi manipuluje.
- Používejte elektrické nářadí, příslušenství, vkládací nářadí atd. podle těchto pokynů. Přitom zohledněte pracovní podmínky a podmínky, které mají být provedeny Aktivita. Použití elektrického nářadí pro jiné než určené aplikace může vést k nebezpečným situacím.

1.8 Služba

- Elektrické nářadí nechte čistit pouze kvalifikovaným personálem a pouze originálem opravte náhradní díly. Tím je zajištěna bezpečnost elektrického nářadí je zachována.

1.9 Bezpečnostní pokyny pro všechny pily

- řezné plochy a k pilovému kotouči. Pokud obě ruce drží pilu, může být vyjmuta z Pilový kotouč nebude zraněn.
- Nesahejte pod obrobek. V případě kontaktu s pilovým kotoučem hrozí nebezpečí zranění. Vedte elektrické nářadí proti obrobku pouze tehdy, je-li zapnuté. V opačném případě hrozí nebezpečí zpětného rázu, pokud se nástroj zachytí do obrobku.
- Nikdy nedržte obrobek, který má být řezán, v ruce nebo přes nohu.

Zajistěte obrobek ke stabilnímu držáku. Je důležité udržovat obrobek dobře , aby se minimalizovalo riziko fyzického kontaktu, sevření pilového kotouče nebo ztráty kontroly.

- Při podélném řezání vždy používejte doraz nebo vodítko rovné hrany. To zlepšuje přesnost řezání a snižuje možnost zaseknutí pilového kotouče.
- Před řezáním zkontrolujte dřevo, dřevotřískové desky, stavební materiály atd. Zkontrolujte je, zda neobsahují cizí předměty, jako jsou hřebíky, šrouby, a v případě potřeby je odstraňte.
- Podpořte velké desky, abyste snížili riziko zpětného rázu z uvíznutého pilového kotouče. Velké desky se mohou ohýbat pod vlastní hmotností. Desky musí být podepřeny na obou stranách, a to jak v blízkosti mezery mezi pilami, tak na okraji.
- Nepoužívejte tupé nebo poškozené pilové kotouče. Pilové kotouče s tupými nebo nesprávně zarovnanými zuby způsobují zvýšené tření, skřípnutí pilového kotouče a zpětný ráz v důsledku příliš úzké mezery mezi pilami.
- Před řezáním utáhněte nastavení úhlu řezu. Pokud se nastavení během řezání změní, může dojít k uvíznutí pilového kotouče a zpětnému rázu.
- Buďte obzvláště opatrní při ponorných řezech do stávajících stěn nebo jiných oblastí, které nejsou viditelné. Ponorný pilový kotouč se může zaseknout a způsobit zpětný ráz při řezání do skrytých předmětů.
- Po vypnutí nebrzděte pilový kotouč protitlakem do strany. Pilový kotouč může být poškozen, zlomen nebo způsobit zpětný ráz.
- Prach z materiálů, jako jsou barvy na bázi olova, některé druhy dřeva, minerály a kovy, může být zdraví škodlivý a může vést k alergickým reakcím, respiračním onemocněním a/nebo rakovina. Materiál obsahující azbest mohou zpracovávat pouze odborníci.
- Pokud je to možné, použijte vysavač prachu.
- Zajistěte dobré větrání pracoviště.
- Doporučuje se nosit respirátor. Dodržujte předpisy platné ve vaší zemi pro materiály, které mají být zpracovány. Pokud je to možné, použijte vysavač prachu. Často větrací otvory vyfukujte. Při zpracování kovů se uvnitř elektrického nářadí může usazovat vodivý prach. Může dojít k narušení ochranné izolace elektrického nářadí.
- Zpracovávejte pouze měkké materiály, jako je dřevo, sádkartón, pomocí procesu ponorného řezání.

1.10 Bezpečnostní pokyny pro skládačky

- Při řezání se ujistěte, že stupátko bezpečně spočívá. Nakloněný pilový kotouč může zlomit nebo vést k zpětnému rázu.
- V případě ponorného řezu, který není proveden v pravém úhlu, zajistěte vodící desku pily proti bočnímu posunutí. Boční posunutí může vést k zaseknutí pilového kotouče a tím k zpětnému rázu.
- Zkontrolujte těsnost pilového kotouče. Uvolněný pilový kotouč může vypadnout a vy zranit.
- Při vysouvání pilového kotouče držte elektrické nářadí tak, aby vysunutým pilovým kotoučem nebyla zraněna žádná osoba ani zvíře.
- Ochrana proti kontaktu připevněná k pouzdru zabraňuje neúmyslnému kontaktu pilového kotouče během provozu a nesmí být odstraněn.

1.11 Dodatečné bezpečnostní pokyny

- Uchopte elektrické nářadí za izolované úchopové plochy při provádění práce, kde má nářadí skryté elektrické vedení nebo své vlastní. Napájecí kabel může zasáhnout. Kontakt s živým vedením také napájí kovové části elektrického nářadí a vede k úrazu elektrickým proudem.

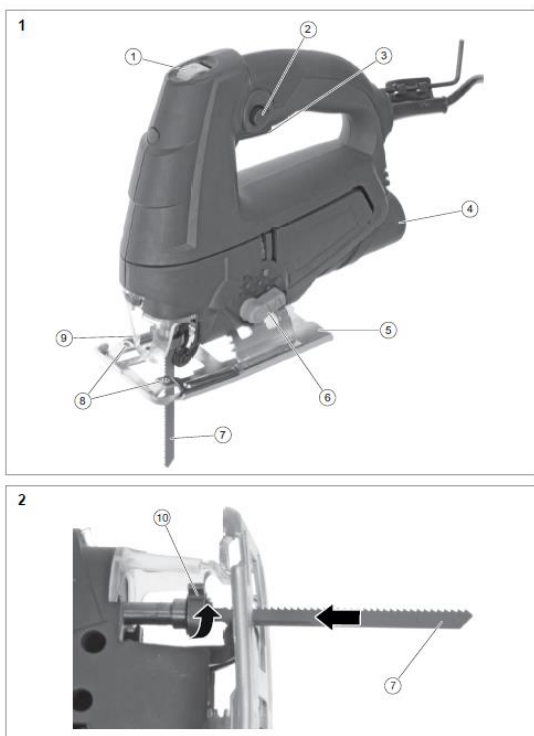
- Před prací použijte vhodné vybavení, abyste zkontrolovali, zda v pracovním prostoru nejsou skrytá přívodní vedení. V případě pochybností se obraťte na příslušnou penzijní společnost. Kontakt s elektrickým vedením může vést k požáru a úraz elektrickým proudem. Poškození plynového potrubí může vést k výbuchu. Poškození vodovodního potrubí způsobí velké škody na majetku nebo může poškodit elektrický
Příčina rány.
- Počkejte, až se elektrické nářadí zastaví, než ho položíte. Nástroj se může zachytit a vést ke ztrátě kontroly nad elektrickým nářadím olovo.
- Zajistěte obrobek. Obrobek držený na místě pomocí upínacího zařízení nebo svěráku je držen bezpečněji než rukou.
- Udržujte svůj pracovní prostor čistý. Smíšené znečištění různými látkami je obzvláště nebezpečné. Prach z lehkých kovů (např. hliník) se může snadno vznítit nebo explodovat.
- Nepoužívejte elektrické nářadí s poškozeným kabelem. Nedotýkejte se poškozeného kabelu a okamžitě jej odpojte od kabelu. Poškozené kabely zvyšují riziko úrazu elektrickým proudem.
- Zabraňte přehřátí zařízení a obrobku. Nadměrné teplo může zhoršit nástroje a Poškození zařízení.
- Krátce po práci může být nástroj velmi horký. Nechte horký nástroj vychladnout. Dotýkání se horkých nástrojů může způsobit popáleniny.
- Nikdy nečistěte horký nástroj hořlavými kapalinami. Existuje nebezpečí požáru a výbuchu.
- Rukojeti uchovávejte v suchu a bez mastnoty. Kluzké rukojeti mohou vést k nehodám olovo.
- Vždy dodržujte platné národní a mezinárodní bezpečnostní, zdravotní a pracovní předpisy. Před zahájením práce se informujte o předpisech platných v místě použití zařízení.
- Mějte na paměti, že pohyblivé části mohou být také umístěny za větracími otvory.
- Ikony, které jsou na vašem zařízení, nesmí být odstraněny ani zakryty. Upozornění na prostředku, která již nejsou čitelná, musí být okamžitě vyměněna.

2 Instalace

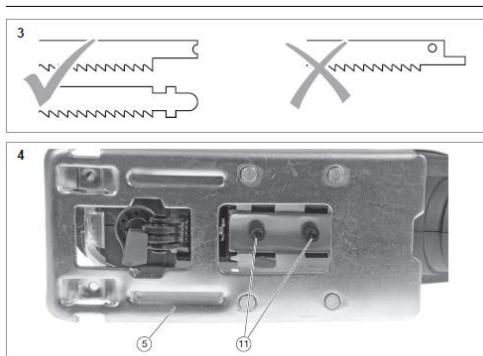
2.1 Rozsah dodávky

- Skládačka
- Pilový kotouč 1x
- Adaptér pro odsávání prachu
- Návod k použití

2.2 Vaše zařízení v kostce



1. Regulátor otáček
2. Uzamykací knoflík pro nepřetržitý provoz
3. Vypínač
4. Vyhazování třísek
5. Základna
6. Spínač zdvihu kyvadla
7. Pilový
8. Zajišťovací šrouby pro trhačí plot
9. Protiprachový kryt
10. Šroub



(používejte pouze vhodné pilové kotouče, viz obrázek)

2.3 Uvedení do provozu

- Upnutí pilového kotouče – nebezpečí zranění! Odpojte spotřebič před jakoukoli prací na něm!
- Krátce po řezání může být pilový kotouč velmi horký. Existuje riziko popálení! Nechte pilový

kotouč za tepla vychladnout. Nikdy nečistěte pilový kotouč za tepla hořlavými kapalinami.

- Existuje také riziko řezání na stojícím pilovém kotouči! Při výměně pilového kotouče používejte rukavice.
- Vhodné pilové kotouče: Viz obrázek výše.
 - Otočte zajišťovací pouzdro (10) o 90° a držte jej na místě.
 - Vložte pilový kotouč (7) do nádoby co nejdále.
 - Uvolněte pojistné pouzdro (10).
 - Ujistěte se, že je pilový kotouč pevně upnutý.

3 Používat

- Před zapnutím zkontrolujte!
- Zkontrolujte bezpečný stav zařízení:
- Zkontrolujte, zda nejsou viditelné vady.
- Zkontrolujte, zda jsou všechny části spotřebiče pevně namontovány.

Zapnout/vypnout

- Zapnutí: Stiskněte vypínač (3).
- Vypnutí: Uvolněte vypínač.
- Nepřetržitý provoz: stiskněte blokovací tlačítko (2) a podržte stisknutý vypínač.
- Nastavte požadovanou rychlost zdvihu pomocí otočného ovladače (1).

Upravte úhel řezu

- Zařízení nabízí možnost nastavení úhlu řezu až 45°.
- Odšroubujte šrouby (11).
- Otočte základovou desku (5) do požadovaného úhlu.
- Znovu utáhněte šrouby (11)

Nastavení zdvihu kyvadla

- Nastavte zdvih kyvadla pomocí spínače (6):
- Spínací poloha (0) = tvrdý materiál
- Spínací poloha (1-3) = měkký materiál
- Poznámka: Vyšší nastavení zdvihu kyvadla zvyšuje řeznou rychlost, ale může mít za následek hrubší řezné hrany.

Připojení systému odsávání prachu

- Opatrnost! Zranění! Speciální vysavač používejte při vysávání zvláště zdraví ohrožujícího, karcinogenního nebo suchého prachu.
- Zapojte sací hadici vhodného vysavače do odhazovače třísek (4).
- V případě potřeby použijte přiložený adaptér.

Pila

- **VAROVÁNÍ!** Riziko nezdaru! Vždy ved'te pilu; Nikdy ne obrobek! Spotřebič vždy pevně držte oběma rukama.
Nikdy netahejte pilu dozadu!
Nikdy nenaklánějte pilový kotouč!
- **NEBEZPEČÍ!** Zranění! Nikdy nedržte obrobek, který má být obráběn, v ruce, na klíně nebo proti jiným částem těla.
Obrobek vždy pevně upněte.
Neobrobujte obrobky, které jsou příliš malé na to, aby je bylo možné upnout.
- **POZORNOST!** Riziko poškození zařízení! Používejte pouze pilové kotouče, které jsou vhodné pro zpracovávání materiál.
Vždy ved'te pilu pouze s mírným úsilím.

- Položte řezaný materiál na rovný, vhodný povrch a zajistěte jej proti uklouznutí.
- Označte čáru řezu.
- Jednou rukou pevně uchopte zařízení a položte jej na obrobek předním okrajem stupačky.
- Zapněte zařízení.
- Pevně zatlačte zařízení na obrobek a pomalu pilujte podél řezné linie (nikdy netahejte pilu dozadu!).

Indikace pro řezání

- Při řezání musí základová deska spočívat bezpečně a po celém povrchu obrobku.
- V případě výřezů (například vybrání v kuchyňských deskách) musí být nejprve vytvořen otvor být navrtány s dostatečným průměrem do obrobku, ze kterého pila je naplánováno.
- Při řezání kovu podél řezné čáry aplikujte chladicí kapalinu nebo mazivo.
- Při řezání malých nebo tenkých obrobků vždy používejte stabilní povrch nebo pilový stůl.
- Pilové oblouky, kruhy atd. S nízkým posuvem.

Charakteristické rysy řezání plastů

- Pokud je to možné, použijte nový pilový kotouč pro řezání plastů.
- Při řezání se ujistěte, že krmivo je rychlé. Pokud jste viděli příliš pomalu, plast se zahřeje, změkne a usadí se na zubech pily. Řez bude nečistý a budete muset vyčistit pilový kotouč.

Charakteristické rysy řezání kovu

- Pro řezání kovu použijte speciální pilový kotouč.
- Pilu provádějte s malým posuvem, ale rovnoměrně.
- U profilů začněte řezat na úzké straně.
- U U-profilů začněte řezat na uzavřené straně.

4. Technické údaje

Článek	4260627421589
Jmenovité napětí	230 V, 50 Hz
Jmenovitý výkon	710 W
Nečinný	0-3000 min-1
Třída	II
Ochrana	IP20
Max. hloubka řezu: dřevo	80 mm
Max. hloubka řezu: ocel	8 mm
Schallleistungspegel (LWA)*	86 dB(A) (K = 3 dB(A))
Schalldruckpegel (LPA)*	75 dB(A) (K = 3 dB(A))
Vibrace**	< 7,01 m/s ² (K = 1,5 m/s ²)
Vhodné pilové kotouče	T-hřídel, U-hřídel

*) Uvedené hodnoty jsou emisními hodnotami, a proto nemusí současně představovat hodnoty bezpečného pracoviště. Ačkoli existuje korelace mezi úrovněmi emisí a imisí, nelze spolehlivě odvodit, zda jsou další opatření nezbytná či nikoli. Mezi faktory ovlivňující aktuální úroveň imisí na pracovišti patří charakter pracovního prostoru, další zdroje hluku, např. počet strojů a další související pracovní procesy. Povolené hodnoty pracovních míst se také mohou v jednotlivých zemích lišit. Tyto informace by však měly uživateli umožnit lépe posoudit nebezpečí a riziko. Stanovení hodnot emisí hluku podle EN 60745-1.

***) Deklarovaná hodnota emisí vibrací byla změřena standardizovanou zkušební metodou a lze ji použít k porovnání

jednoho nástroje s druhým; Deklarovanou hodnotu emisí vibrací lze rovněž použít pro úvodní posouzení expozice. Hodnota emisí vibrací se může během měnit rozlišovat skutečné použití nástroje od specifikované hodnoty v závislosti na způsobu, jakým je nástroj používán; Snažte se udržet vystavení vibracím co nejnižší. Jedním z opatření ke snížení zatížení vibracemi je například omezení pracovní doby. Je třeba vzít v úvahu všechny části pracovního cyklu (např. časy, kdy je nástroj vypnutý, a časy, kdy je zapnutý, ale běží bez zatížení). Stanovení hodnot emisí vibrací podle EN 60745-1.

5. Čištění a údržba

5.1 Čištění

- **NEBEZPEČÍ! Zranění!** Před jakoukoli prací na spotřebiči odpojte spotřebič.
- Přehled čištění a údržby pravidelně, v závislosti na podmínkách použití.
- Vyčistěte větrací otvory motoru od prachu. Použijte vysavač, kartáč nebo kartáč.
- Vyčistěte spotřebič a otřete jej mírně navlhčeným hadříkem.

5.2 Údržba / diagnostika poruch

- **Nebezpečí! Zranění!** Nesprávné opravy mohou způsobit, že zařízení přestane fungovat bezpečně. Tím ohrožujete sebe a své životní prostředí.
- Často jsou to jen malé chyby, které vedou k poruše. Většinou je můžete snadno opravit sami. Před kontaktováním prodejce si nejprve zkontrolujte níže uvedenou tabulku. To vám ušetří spoustu úsilí a možná i nákladů.

Chyba/chyba	Příčina	Lék
Zařízení není spuštěno	Zařízení je vadné?	Kontaktujte prodejce.
Příliš nízký výkon při řezání	Pilový kotouč nevhodný pro materiál? Opotřebovaný pilový kotouč?	Upněte vhodný pilový kotouč. Upněte pilový kotouč.
Pilový kotouč zkroucený	Příliš velká zátěž?	Snižte tlak na pilový kotouč.

6. Pokyny k likvidaci

6.1 Likvidace a balení

Ujistěte se, že obal je řádně zlikvidován v souladu s pokyny a normami platnými ve vaší oblasti. V některých případech se obal může skládat z plastových sáčků - v tomto ohledu věnujte zvláštní pozornost tomu, aby se nedostaly do rukou dětí. Existuje nebezpečí udušení!

6.2 Likvidace starého zařízení

Staré spotřebiče musí být zlikvidovány v souladu se směrnicemi a předpisy pro místní likvidaci odpadu.

6.3 Význam symbolu "odpadkový koš"



Chraňte naše životní prostředí, elektrospotřebiče nepatří do domovního odpadu. Využijte sběrná místa určená pro likvidaci elektrospotřebičů a odevzdejte tam své elektrospotřebiče, které již nebudete používat. Tímto způsobem pomáhají předcházet možným účinkům nesprávné likvidace na životní prostředí a lidské zdraví. Tímto způsobem přispíváte k opětovnému použití, recyklaci a dalším formám využití odpadních elektrických a elektronických zařízení. Informace o tom, kde zařízení zlikvidovat, získáte od svých obcí nebo obecních úřadů.

Naše číslo zákaznického servisu: +49 (0) 931-45232700

Canbolat Vertriebs GmbH • Gneisenaustraße 10-11 • 97074 Würzburg

EU prohlášení o shodě

My,

Canbolat Vertriebs GmbH, Gneisenaustraße 10-11, 97074 Würzburg, Německo

tímto prohlašuji, že níže popsané prostředky splňují příslušné základní požadavky na ochranu zdraví a bezpečnost směrnic EU z důvodu jejich návrhu a konstrukce, jakož i návrhů, které uvádíme na trh.

Název produktu: Skládačka

Číslo produktu: 4260627421589

modelové číslo: AR-HE-SS810

Pokud je zařízení upraveno bez našeho souhlasu, ztrácí toto prohlášení o shodě svou platnost.

Testováno na:

Norma EU:

Datum/podpis Výrobce/Místo:

Würzburg 07.09.2023



Podpis:

Dipl.-Inform. (Univ.) Korhan Canbolat, generální ředitel

Reprezentativní pro tento návod k použití/technické údaje:

Dipl.-Inform. (Univ.) Korhan Canbolat, generální ředitel

Adresa kanceláře:

Canbolat Vertriebs GmbH

Gneisenaustraße 10-11

97074 Würzburg

Zpáteční adresu naleznete v tiráži: <https://www.arebos.de/impressum/>

Daňové identifikační číslo: DE 263752326

Rejstříkovým soudem v obchodním rejstříku je Würzburg, HRB 10082

OEEZ Reg. č. DE 61617071