

Original betjeningsvejledning – AREBOS stiksav

AREBOS

Puslespil

AR-HE-SS810



Følg alle sikkerhedsforanstaltninger i denne brugervejledning for at sikre sikker brug.



Tak for din tillid til AREBOS.

Tak fordi du købte vores produkt. Læs brugsanvisningen omhyggeligt, før du bruger produktet første gang. Hvis du overlader produktet til tredjepart, skal denne betjeningsvejledning også udleveres.

Indholdsfortegnelse

1. Sikkerhed	2
1.1 Forklaring af symbolerne.....	2
1.2 Tilsigtet anvendelse.....	3
1.3 Sikkerhed.....	3
1.4 Jobsikkerhed.....	4
1.5 Elektrisk sikkerhed.....	4
1.6 Personers sikkerhed.....	4
1.7 Brug og behandling af elværktøjet.....	5
1.8 Serviceydelser.....	5
1.9 Sikkerhedsinstruktioner for alle save.....	5
1.10 Sikkerhedsinstruktioner til stiksave.....	6
1.11 Yderligere sikkerhedsinstruktioner.....	6
2 Installation	7
2.1 Leveringsomfang.....	7
2.2 Overblik over din enhed.....	8
2.3 Idriftsættelse.....	8
3 Brug	9
4. Tekniske data	10
5. Rengøring og vedligeholdelse	11
5.1 Rengøring.....	11
5.2 Vedligeholdelse / Fejldiagnose.....	11
6. Bortskaffelse	12
6.1 Bortskaffelse og emballering.....	12
6.2 Bortskaffelse af gammelt udstyr.....	12
6.3 Betydning af symbolet "skraldespand".....	12
EU-overensstemmelseserklæring	13

1. Sikkerhed

1.1 Forklaring af symbolerne



Dette produkt må **ikke** bortskaffes sammen med husholdningsaffald!



En CE-mærkning kan bruges til at anerkende, at et produkt overholder lovbestemmelserne i europæiske juridiske standarder og derfor kan handles inden for Det Europæiske Fællesskab.



Advarsel! Læs sikkerhedsforskrifterne omhyggeligt. Den manglende overholdelse af sikkerhedsforanstaltninger kan resultere i alvorlig personskade eller skade. Opbevar brugsanvisningen et sikkert sted.



Vær særlig forsigtig, når du håndterer dette produkt.



Advarsel! Brug høreværn!



Advarsel! Brug sikkerhedsbriller!



Advarsel! Brug en let åndedrætsværn!



Advarsel om elektrisk spænding!

1.2 Tilsigtet anvendelse

- Enheden er designet til savning af træ, plast, metal og andre materialer.
- Enheden er ikke designet til kommerciel brug. Generelt accepterede forskrifter om forebyggelse af ulykker og vedlagte sikkerhedsinstruktioner skal overholdes.
- Udfør kun aktiviteter, der er beskrevet i denne brugsanvisning. Hver anden brug er uautoriseret misbrug.
- Producenten er ikke ansvarlig for skader som følge heraf.

1.3 Sikkerhed

- **Advarsel! Læs alle sikkerhedsadvarsler og instruktioner.** Manglende overholdelse af sikkerhedsadvarsler og instruktioner kan medføre elektrisk stød, brand og/eller alvorlig personskade.
- **Opbevar alle sikkerhedsadvarsler og instruktioner til fremtidig reference.** Udtrykket

elværktøj , der anvendes i sikkerhedsinstruktionerne, henviser til elværktøj med netstrøm (med netledning) og batteridrevet elværktøj (uden netledning).

1.4 Jobsikkerhed

- Hold dit arbejdsområde rent og godt oplyst. Rod eller uoplyste arbejdsområder kan føre til ulykker.
- Arbejd ikke med elværktøjet i et potentielt eksplosivt miljø, hvor der er brandfarlige væsker, gasser eller støv til stede. Elværktøj producerer gnister, der kan antænde støv eller dampe.
- Hold børn og andre mennesker væk, mens du bruger elværktøjet. I tilfælde af distraktion kan du miste kontrollen over enheden.

1.5 Elektrisk sikkerhed

- Elværktøjets stik skal passe ind i stikkontakten. Stikket må ikke ændres på nogen måde. Brug ikke adapterstik sammen med jordforbundet elværktøj.
- Uændrede stik og passende stikkontakter reducerer risikoen for elektrisk stød.
- Undgå fysisk kontakt med jordforbundne overflader såsom rør, varmeapparater, komfurer og køleskabe. Der er en øget risiko for elektrisk stød, hvis din krop er jordforbundet.
- Hold elværktøj væk fra regn og fugt. Indtrængen af vand i en Elværktøj øger risikoen for elektrisk stød.
- Brug ikke ledningen til at bære eller hænge elværktøjet eller til at trække stikket ud af stikkontakten. Hold ledningen væk fra varme, olie, skarpe kanter eller bevægelige dele af enheden. Beskadigede eller sammenfiltrede kabler øger risikoen for elektrisk stød.
- Hvis du arbejder med et elværktøj udendørs, skal du kun bruge forlængerledninger, der også er velegnede til udendørs brug. Anvendelse af en forlængerledning, der er egnet til udendørs brug, reducerer risikoen for elektrisk stød.
- Hvis elværktøjets drift i fugtige omgivelser er uundgåelig, skal du bruge en fejlstrømsafbryder.
- Brug af en reststrømsafbryder reducerer risikoen for elektrisk stød.

1.6 Personers sikkerhed

- Vær opmærksom, vær opmærksom på, hvad du laver, og gå til arbejdet med et elværktøj med fornuft. Brug ikke et elektrisk værktøj, når du er træt eller påvirket af stoffer, alkohol eller medicin. Et øjeblikks uforsigtighed ved brug af elværktøjet kan føre til alvorlig personskade.
 - Brug personlige værnemidler og brug altid beskyttelsesbriller. Brug af personlige værnemidler, såsom støvmaske, skridsikre sikkerhedssko, sikkerhedshjelm eller høreværn, afhængigt af typen og brugen af elværktøjet, reducerer risikoen for personskade.
 - Undgå utilsigtet idriftsættelse. Sørg for, at elværktøjet er slukket, før du slutter det til strømforsyningen og/eller Tilslut batteriet, tag det op eller bær det. Hvis du har fingeren på kontakten, når du bærer elværktøjet eller slutter enheden til strømforsyningen, når den er tændt, kan dette føre til ulykker.
-
- Fjern justeringsværktøj eller skruenøgler, før du tænder for elværktøjet. Et værktøj eller en

skruenøgle, der er i et roterende udstyr, kan forårsage personskade.

- Undgå unormal kropsholdning. Sørg for et sikkert fodfæste og hold altid balancen. Dette giver dig mulighed for bedre at styre elværktøjet i uventede situationer.
- Brug passende tøj. Brug ikke løst tøj eller smykker. Hold hår, tøj og handsker væk fra bevægelige dele. Løst tøj, smykker eller langt hår kan fanges af bevægelige dele.
- Hvis der kan monteres støvudsugnings- og opsamlingsanordninger, skal du sørge for, at de er tilsluttet og brugt korrekt. Brug af et støvudsugningssystem kan reducere støvfarer.

1.7 Brug og behandling af elværktøjet

- Overbelast ikke enheden. Til dit arbejde skal du bruge det elektriske værktøj, der er beregnet til dette formål. Med det rigtige elværktøj kan du arbejde bedre og sikrere inden for det angivne effektområde.
- Brug ikke et elektrisk værktøj, hvis afbryder er defekt. Et elværktøj, der kan ikke længere tændes eller slukkes, er farligt og skal repareres.
- Tag stikket ud af stikkontakten, og/eller fjern batteriet, før du foretager enhedsindstillinger, skifter tilbehør eller lægger enheden væk.
Denne forholdsregel forhindrer, at elværktøjet starter utilsigtet.
- Opbevar ubrugt elværktøj utilgængeligt for børn.
Lad ikke personer, der ikke kender enheden, bruge enheden, eller har ikke læst disse instruktioner. Elværktøj er farligt, hvis det bruges af Uerfarne mennesker kan bruges.
- Vedligehold elværktøj med omhu. Kontroller, at bevægelige dele fungerer korrekt og fastklem ikke, uanset om dele er ødelagte eller beskadigede på en sådan måde, at elværktøjets funktion forringes. Få beskadigede dele repareret, før du bruger enheden. Mange ulykker skyldes dårligt vedligeholdt elværktøj.
- Hold skærende værktøjer skarpe og rene. Omhyggeligt vedligeholdte skærende værktøjer med skarpe skærkanter er mindre tilbøjelige til at sidde fast og er lettere at håndtere.
- Brug elværktøj, tilbehør, skærværktøj osv. i henhold til disse instruktioner. I den forbindelse skal der tages hensyn til arbejdsvilkårene og den, der skal udføres Aktivitet. Brug af elværktøj til andre formål end de tilsigtede kan føre til farlige situationer.

1.8 Serviceydelser

- Få kun dit elværktøj rengjort af kvalificeret personale og kun med original reparerere reservedele. Dette sikrer, at elværktøjets sikkerhed bevares.

1.9 Sikkerhedsinstruktioner for alle save

- savområde og til savklingen. Hvis begge hænder holder saven, kan den fjernes fra Savklinge vil ikke blive skadet.
- Ræk ikke ind under emnet. Der er risiko for personskade i tilfælde af kontakt med savklingen. Før kun elværktøjet mod emnet, når det er tændt. Ellers er der risiko for tilbageslag, hvis værktøjet sidder fast i emnet.

- Hold aldrig emnet, der skal saves i hånden eller over benet.

Fastgør emnet til en stabil holder. Det er vigtigt at holde emnet godt for at minimere risikoen for fysisk kontakt, klemning af savklingen eller tab af kontrol.

- Når du skærer i længderetningen, skal du altid bruge et stop eller et lige kantstyr. Dette forbedrer skærenøjagtigheden og reducerer risikoen for, at savklingen sidder fast.
- Før savning skal du kontrollere træ, spånplader, byggematerialer osv. Kontroller disse for fremmedlegemer såsom søm, skruer og fjern dem om nødvendigt.
- Understøt store plader for at reducere risikoen for tilbageslag fra en fastklemt savklinge. Store plader kan bøjes under deres egen vægt. Plader skal understøttes på begge sider, både nær savgabet og ved kanten.
- Brug ikke stumpede eller beskadigede savklinger. Savklinger med stumpede eller forkert justerede tænder forårsager øget friktion, klemning af savklingen og tilbageslag på grund af et savgab, der er for smalt.
- Stram skærevinkelindstillingen inden savning. Hvis indstillingen ændres under savning, kan savklingen sidde fast, og der kan opstå tilbageslag.
- Vær særlig forsigtig med dyppesnit i eksisterende vægge eller andre områder, der ikke er synlige. Den dybe savklinge kan sætte sig fast og forårsage tilbageslag, når der saves i skjulte genstande.
- Når savklingen er slukket, må du ikke bremse den ved at trykke den sidelæns. Savklingen kan blive beskadiget, gå i stykker eller forårsage tilbageslag.
- Støv fra materialer som blybaseret maling, visse typer træ, mineraler og metal kan være sundhedsskadeligt og kan føre til allergiske reaktioner, luftvejssygdomme og/eller kræft. Asbestholdigt materiale må kun behandles af specialister.
- Brug om muligt en støvudsugning.
- Sørg for god ventilation af arbejdspladsen.
- Det anbefales at bære åndedrætsværn. Overhold de regler, der gælder i dit land for de materialer, der skal behandles. Brug om muligt en støvudsugning. Blæs ventilationsåbningerne ofte ud. Ved behandling af metaller kan ledende støv sætte sig inde i elværktøjet. Elværktøjets beskyttende isolering kan blive kompromitteret.
- Forarbejd kun bløde materialer som træ, gipsplader ved hjælp af dykskåret savningsproces.

1.10 Sikkerhedsinstruktioner til stiksav

- Sørg for, at fodpladen hviler forsvarligt, når du saver. En vipet savklinge kan gå i stykker eller føre til tilbageslag.
- I tilfælde af et springsnit, der ikke er lavet vinkelret, skal du fastgøre styrepladen af saven mod lateral forskydning. Sideforskydning kan føre til fastklemning af savklingen og dermed til tilbageslag.
- Kontroller savklingen for tæthed. En løs savklinge kan falde ud, og du skade.
- Når du skubber savklingen ud, skal du holde elværktøjet på en sådan måde, at ingen person eller dyr kommer til skade af den udslyngede savklinge.
- Kontaktbeskyttelsen, der er fastgjort til huset, forhindrer utilsigtet kontakt af savklingen under arbejdet og må ikke fjernes.

1.11 Yderligere sikkerhedsinstruktioner

- Tag fat i elværktøjet ved de isolerede grebflader, når du udfører arbejde, hvor værktøjet har skjulte kraftledninger eller sine egne Netledningen kan ramme. Kontakt med en strømførende ledning aktiverer også elværktøjets metaldele og resulterer i elektrisk stød.
- Før du arbejder, skal du bruge passende udstyr til at kontrollere, om der er skjulte

forsyningslinjer i arbejdsområdet. Spørg det ansvarlige pensionsselskab, hvis du er i tvivl. Kontakt med elektriske ledninger kan føre til brand og elektrisk stød. Beskadigelse af et gasrør kan føre til en eksplosion. Beskadigelse af et vandrør vil forårsage store materielle skader eller kan beskadige en elektrisk

Årsag slag.

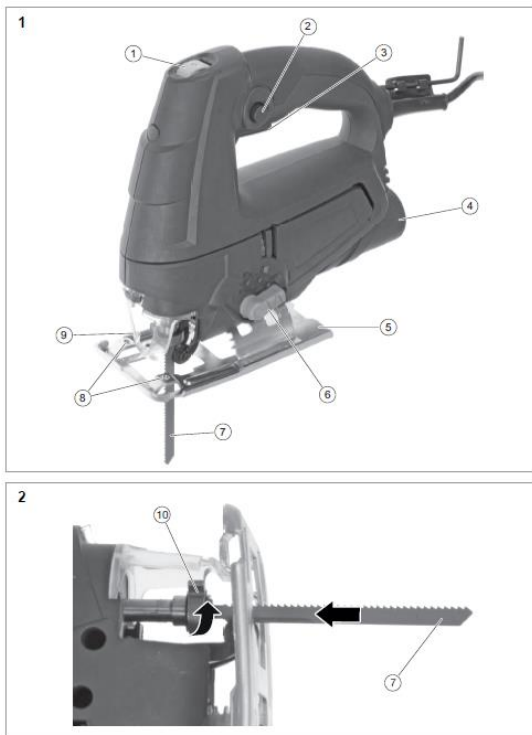
- Vent på, at elværktøjet stopper, før du lægger det fra dig. Værktøjet kan sidde fast og føre til tab af kontrol over elværktøjet bly.
- Fastgør emnet. Et emne, der holdes på plads med en fastspændingsanordning eller skruestik, holdes mere sikkert end med din hånd.
- Hold dit arbejdsområde rent. Blandet forurening med forskellige stoffer er særlig farlig. Letmetalstøv (f.eks. aluminium) kan let antændes eller eksplodere.
- Brug ikke elværktøjet med et beskadiget kabel. Rør ikke ved en beskadiget ledning, og tag straks stikket ud. Beskadigede kabler øger risikoen for elektrisk stød.
- Undgå overophedning af enheden og emnet. Overdreven varme kan forringe værktøjer og Beskadiger enheden.
- Kort efter arbejdet kan værktøjet være meget varmt. Lad et varmt værktøj køle af. Berøring af varmt værktøj kan forårsage forbrændinger.
- Rengør aldrig et varmt værktøj med brændbare væsker. Der er risiko for brand og eksplosion.
- Hold håndtagene tørre og fri for fedt. Glatte håndtag kan føre til ulykker bly.
- Overhold altid gældende nationale og internationale sikkerheds-, sundheds- og arbejdsbestemmelser. Inden arbejdet påbegyndes, skal du finde ud af om de regler, der gælder på enhedens brugssted.
- Bemærk, at de bevægelige dele også kan være placeret bag ventilationsåbninger.
- Ikoner, der findes på din enhed, må ikke fjernes eller tildækkes. Meddelelser på enheden, der ikke længere er læselige, skal udskiftes med det samme.

2 Installation

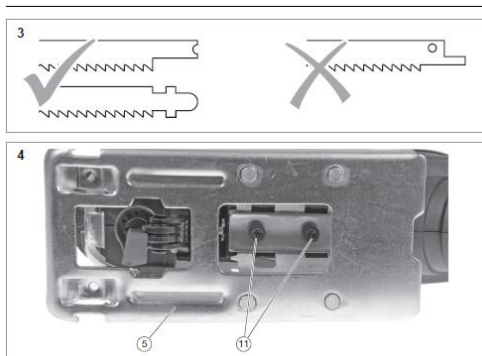
2.1 Leveringsomfang

- Puslespil
- Savklinge 1x
- Adapter til støvudsugning
- Brugsanvisning

2.2 Overblik over din enhed



1. Hastighedsregulator
2. Låseknop til kontinuerlig drift
3. Tænd/sluk-knap
4. Udslyngning af chip
5. Base
6. Skift til pendulslag
7. Savklinge
8. Låseskruer til rip hegn
9. Støv dæksel
10. Skrue



(brug kun egnede savklinger, se billede)

2.3 Idriftsættelse

- Fastspænding af savklingen – risiko for personskade! Tag stikket ud af stikkontakten, før du arbejder på det!
- Kort efter savning kan savklingen være meget varm. Der er risiko for forbrændinger! Lad en

- varm savklinge køle af. Rengør aldrig en varm savklinge med brændbare væsker.
- Der er også risiko for at skære på den stående savklinge! Brug handsker, når du skifter savklinge.
 - Egnede savklinger: Se billedet ovenfor.
 - Drej låsemuffen (10) 90°, og hold den på plads.
 - Sæt savklingen (7) så langt ind i beholderen, som den kan komme.
 - Slip låsemuffen (10).
 - Sørg for, at savklingen sidder godt fast.

3 Brug

- Kontroller, før du tænder!
- Kontroller enhedens sikre tilstand:
- Kontroller, om der er synlige fejl.
- Kontroller, at alle dele af apparatet er korrekt monteret.

Tænd/sluk

- Tænd: Tryk på tænd/sluk-knappen (3).
- Sluk: Slip tænd/sluk-knappen.
- Kontinuerlig drift: Tryk på låseknappen (2), mens du holder tænd/sluk-knappen nede.
- Indstil den ønskede slaghastighed med drejeknappen (1).

Juster skærevinklen

- Enheden giver mulighed for at indstille en skærevinkel op til 45°.
- Skru skruerne af (11).
- Drej bundpladen (5) til den ønskede vinkel.
- Stram skruerne (11) igen

Juster pendulslag

- Juster pendulslag med kontakt (6):
- Skifteposition (0) = hårdt materiale
- Skifteposition (1-3) = blødt materiale
- Bemærk: En højere pendulslagindstilling øger skærehastigheden, men kan resultere i grovere skærkanter.

Tilslutning af støvudsugningssystemet

- Forsigtighed! Skade! Brug en speciel støvsuger, når du støvsuger særligt sundhedsfarligt, kræftfremkaldende eller tørt støv.
- Sæt sugeslangen på en egnet støvsuger i spånudslyngning (4).
- Brug om nødvendigt den medfølgende adapter.

Sav

- **ADVARSEL!** Risiko for tilbageslag! Før altid saven; aldrig emnet! Hold altid godt fast i apparatet med begge hænder.
Træk aldrig saven baglæns!
Vip aldrig savklingen!
- **FARE!** Skade! Hold aldrig emnet, der skal bearbejdes, i hånden, på dit skød eller mod andre dele af kroppen.
Fastgør altid emnet tæt.
Bearbejd ikke emner, der er for små til at blive fastspændt.
- **OPMÆRKSOMHED!** Risiko for beskadigelse af enheden! Brug kun savklinger, der er egnede til det materiale, der skal behandles.
Før altid saven kun med moderat indsats.

- Placer materialet, der skal skæres, på en plan, passende overflade, og fastgør det mod glidning.
- Marker skærelinjen.
- Tag godt fat i enheden med den ene hånd, og placer den på emnet med fodpladens forkant.
- Tænd enheden.
- Tryk enheden fast mod emnet, og sav langsomt langs skærelinjen (træk aldrig saven bagud!).

Indikationer for savning

- Ved savning skal bundpladen hvile sikkert og over hele overfladen af emnet.
- I tilfælde af udskæringer (for eksempel udsparinger i køkkenbordplader) skal der først laves et hul bores med tilstrækkelig diameter ind i det emne, hvorfra saven er planlagt.
- Når du saver metal langs skærelinjen, skal du anvende kølevæske eller smøremiddel.
- Når du saver små eller tynde emner, skal du altid bruge en stabil overflade eller et savbord.
- Savbuer, cirkler osv. med lav tilspænding.

Særlige træk ved savning af plast

- Brug om muligt en ny savklinge til savning af plast.
- Når du saver, skal du sørge for, at foderet er hurtigt. Hvis du så for langsomt, vil plasten varme op, blødgøre og sætte sig på savtænderne. Klippet vil være urent, og du bliver nødt til at rengøre savbladet.

Særlige træk ved savning af metal

- Til savning af metal skal du bruge et specielt savblad.
- Udfør savningen med lidt foder, men jævnt.
- For profiler skal du begynde at skære på den smalle side.
- For U-profiler skal du begynde at skære på den lukkede side.

4. Tekniske data

Artikel	4260627421589
Nominal spænding	230V, 50 Hz
Nominal effekt	710 W
Ledig	0-3000 min-1
Klasse	II
Beskyttelse	IP20
Maks. skæredybde: træ	80 mm
Maks. skæredybde: Stål	8 mm
Schallleistungspegel (LWA)*	86 dB(A) (K = 3 dB(A))
Schalldruckpegel (LPA)*	75 dB(A) (K = 3 dB(A))
Vibration**	< 7,01 m/s ² (K = 1,5 m/s ²)
Egnede savklinger	T-aksel, U-aksel

*) De angivne værdier er emissionsværdier og behøver derfor ikke at repræsentere værdier for sikker arbejdsplads på samme tid.

Selv om der er en sammenhæng mellem emissions- og immissionsniveauer, kan det ikke pålideligt udledes, om yderligere forholdsregler er nødvendige eller ej. Faktorer, der påvirker det aktuelle immissionsniveau på arbejdspladsen, omfatter arbejdspladsens art, andre støjkilder, f.eks. antallet af maskiner og andre tilstødende arbejdsprocesser. De tilladte

jobværdier kan også variere fra land til land. Disse oplysninger bør imidlertid sætte brugeren i stand til bedre at vurdere farer og risici. Bestemmelse af støjemissionsværdier i henhold til EN 60745-1.

***) Den angivne vibrationsemissionsværdi er målt i henhold til en standardiseret prøvningsmetode og kan bruges til at sammenligne et værktøj med et andet. Den deklarerede vibrationsemissionsværdi kan også anvendes til en indledende vurdering af eksponeringen. Vibrationsemissionsværdien kan ændre sig under skelne den faktiske brug af værktøjet fra den angivne værdi afhængigt af den måde, hvorpå værktøjet bruges. Prøv at holde eksponeringen for vibrationer så lav som muligt. En foranstaltning til at reducere vibrationsbelastningen er for eksempel begrænsning af arbejdstiden. Alle dele af driftscyklussen skal tages i betragtning (f.eks. tidspunkter, hvor værktøjet er slukket, og tidspunkter, hvor det er tændt, men kører uden belastning). Bestemmelse af vibrationsemissionsværdier i henhold til EN 60745-1.

5. Rengøring og vedligeholdelse

5.1 Rengøring

- **FARE! Skade!** Tag stikket ud af stikkontakten, før apparatet arbejdes.
- Rengørings- og vedligeholdelsesoversigt regelmæssigt, afhængigt af brugsforholdene.
- Rengør motorens ventilationsåbninger for støv. Brug en støvsuger, børste eller børste.
- Rengør apparatet, og tør det af med en let fugtig klud.

5.2 Vedligeholdelse / Fejldiagnose

- **Fare! Skade!** Forkerte reparationer kan få din enhed til at stoppe med at fungere sikkert. Dermed bringer du dig selv og dine omgivelser i fare.
- Ofte er det kun små fejl, der fører til funktionsfejl. Det meste af tiden kan du nemt rette dem selv. Tjek venligst tabellen nedenfor først, før du kontakter forhandleren. Dette sparer dig for en masse kræfter og muligvis omkostninger.

Fejl/fejl	Årsag	Afhjælp
Enheden kører ikke	Enheden er defekt?	Kontakt forhandleren.
Savning ydeevne for lav	Savklinge uegnet til materiale?	Klem et passende savblad.
	Savklinge slidt?	Klem savklingen.
Savklinge skæv	For meget belastning?	Reducer trykket på savklingen.

6. Bortskaffelse

6.1 Bortskaffelse og emballering

Sørg for, at emballagen bortskaffes korrekt i overensstemmelse med de retningslinjer og standarder, der gælder i dit område. I nogle tilfælde kan emballagen bestå af plastposer - i denne henseende skal du være særlig opmærksom på at sikre, at de ikke kommer i hænderne på børn. Der er risiko for kvælning!

6.2 Bortskaffelse af gammelt udstyr

Gamle apparater skal bortskaffes i overensstemmelse med retningslinjerne og reglerne for lokal bortskaffelse af affald.

6.3 Betydning af symbolet "skraldespand"



Beskyt vores miljø, elektriske apparater hører ikke hjemme i husholdningsaffaldet. Brug de indsamlingssteder, der er beregnet til bortskaffelse af elektriske apparater, og aflever dine elektriske apparater der, som du ikke længere vil bruge. På denne måde hjælper de med at undgå de potentielle virkninger af forkert bortskaffelse på miljøet og menneskers sundhed. På denne måde yder du dit bidrag til genbrug, genanvendelse og andre former for nyttiggørelse af affald af elektrisk og elektronisk udstyr. Oplysninger om, hvor du skal bortskaffe enhederne, kan fås fra dine kommuner eller kommunale forvaltninger.

Vores kundeservicenummer: +49 (0) 931-45232700

EU-overensstemmelseserklæring

Vi, den

Canbolat Vertriebs GmbH, Gneisenaustraße 10-11, 97074 Würzburg, Tyskland

erklærer hermed, at de nedenfor beskrevne enheder overholder de relevante væsentlige sundheds- og sikkerhedskrav i EU-direktiverne på grund af deres design og konstruktion samt i de designs, der markedsføres af os.

Produktnavn: Puslespil

Varenummer: 4260627421589

Modelnummer: AR-HE-SS810

Hvis enheden ændres uden vores samtykke, mister denne overensstemmelseserklæring sin gyldighed.

Testet for:

EU-standard:

Dato/signaturproducent/placering:

Würzburg 07.09.2023



Underskrift:

Dipl.-Inform. (Univ.) Korhan Canbolat, administrerende direktør

Repræsentativ for disse brugsanvisninger/tekniske data:

Dipl.-Inform. (Univ.) Korhan Canbolat, administrerende direktør

Kontorets adresse:

Canbolat Vertriebs GmbH

Gneisenaustraße 10-11

97074 Würzburg

Returadresse findes i aftrykket: <https://www.arebos.de/impressum/>

Momsidentifikationsnummer: DE 263752326

Registreringsretten i handelsregistret er Würzburg, HRB 10082

WEEE Reg. nr. DE 61617071