

AREBOS

Rompecabezas

AR-HE-SS810



Siga todas las precauciones de seguridad de este manual del usuario para garantizar un uso seguro.



Gracias por confiar en AREBOS.



Gracias por comprar nuestro producto. Lea atentamente el manual de instrucciones antes de utilizar el producto por primera vez. Si deja el producto a terceros, estas instrucciones de uso también deben ser entregadas.

Tabla de contenidos

1. Seguridad	2
1.1 Explicación de los símbolos	2
1.2 Uso previsto.....	3
1.3 Seguridad.....	3
1.4 Seguridad laboral.....	4
1.5 Seguridad eléctrica	4
1.6 Seguridad de las personas.....	4
1.7 Uso y tratamiento de la herramienta eléctrica	5
1.8 Servicio	5
1.9 Instrucciones de seguridad para todas las sierras.....	5
1.10 Instrucciones de seguridad para rompecabezas	6
1.11 Instrucciones de seguridad adicionales.....	6
2 Instalación	7
2.1 Alcance de la entrega	7
2.2 Su dispositivo de un vistazo.....	8
2.3 Puesta en marcha	8
3 Uso	9
4. Datos técnicos	10
5. Limpieza y mantenimiento	11
5.1 Limpieza.....	11
5.2 Mantenimiento / Diagnóstico de fallos.....	11
6. Instrucciones de eliminación	12
6.1 Eliminación y envasado	12
6.2 Eliminación de equipos viejos	12
6.3 Significado del símbolo "cubo de basura"	12
Declaración UE de conformidad	13

1. Seguridad

1.1 Explicación de los símbolos



¡Este producto **no debe** desecharse con la basura doméstica!



Un marcado CE se puede utilizar para reconocer que un producto cumple con las disposiciones legales de las normas legales europeas y, por lo tanto, puede comercializarse dentro de la Comunidad Europea.



¡Advertencia! Lea atentamente las normas de seguridad. Ese El incumplimiento de las precauciones de seguridad puede provocar lesiones o daños graves. Guarde el manual de instrucciones en un lugar seguro.



Tenga especial cuidado al manipular este producto.



¡Advertencia! ¡Use protección auditiva!



¡Advertencia! ¡Use gafas de seguridad!



¡Advertencia! ¡Use un respirador ligero!



¡Advertencia de voltaje eléctrico!

1.2 Uso previsto

- El dispositivo está diseñado para aserrar madera, plásticos, metales y otros materiales.
- El dispositivo no está diseñado para uso comercial. Deben observarse las normas de prevención de accidentes generalmente aceptadas y las instrucciones de seguridad adjuntas.
- Solo realice las actividades que se describen en estas instrucciones de uso. Cada Otro uso es el uso indebido no autorizado.
- El fabricante no es responsable de ningún daño resultante de esto.

1.3 Seguridad

- **¡Advertencia!** Lea todas las advertencias e instrucciones de seguridad. El incumplimiento de las advertencias e instrucciones de seguridad puede provocar descargas eléctricas, incendios y/o lesiones graves.

- **Guarde todas las advertencias e instrucciones de seguridad para futuras referencias.** El término herramienta eléctrica utilizada en las instrucciones de seguridad se refiere a las herramientas eléctricas alimentadas por la red eléctrica (con un cable de alimentación) y las herramientas eléctricas alimentadas por batería (sin cable de alimentación).

1.4 Seguridad laboral

- Mantenga su espacio de trabajo limpio y bien iluminado. El desorden o las áreas de trabajo sin iluminación pueden provocar accidentes.
- No trabaje con la herramienta eléctrica en un entorno potencialmente explosivo donde haya líquidos, gases o polvos inflamables. Las herramientas eléctricas producen chispas que pueden encender el polvo o los humos.
- Mantenga alejados a los niños y a otras personas mientras usan la herramienta eléctrica. En caso de distracción, puede perder el control del dispositivo.

1.5 Seguridad eléctrica

- El enchufe del conector de la herramienta eléctrica debe encajar en el enchufe. El enchufe no debe ser alterado de ninguna manera. No utilice enchufes adaptadores junto con herramientas eléctricas conectadas a tierra.
- Los enchufes inalterados y los enchufes adecuados reducen el riesgo de descarga eléctrica.
- Evite el contacto físico con superficies conectadas a tierra, como tuberías, calentadores, estufas y refrigeradores. Existe un mayor riesgo de descarga eléctrica si su cuerpo está conectado a tierra.
- Mantenga las herramientas eléctricas alejadas de la lluvia o la humedad. La entrada de agua en un
La herramienta eléctrica aumenta el riesgo de descarga eléctrica.
- No haga un mal uso del cable para transportar o colgar la herramienta eléctrica o para sacar el enchufe de la toma de corriente. Mantenga el cable alejado del calor, el aceite, los bordes afilados o las partes móviles del dispositivo. Los cables dañados o entrelazados aumentan el riesgo de descarga eléctrica.
- Si trabaja con una herramienta eléctrica al aire libre, solo use cables de extensión que también sean adecuados para uso en exteriores. La aplicación de un cable de extensión adecuado para uso en exteriores reduce el riesgo de descarga eléctrica.
- Si el funcionamiento de la herramienta eléctrica en un ambiente húmedo es inevitable, utilice un disyuntor de corriente residual.
- El uso de un disyuntor de corriente residual reduce el riesgo de descarga eléctrica.

1.6 Seguridad de las personas

- Esté atento, preste atención a lo que está haciendo y aborde el trabajo con una herramienta eléctrica con razón. No use una herramienta eléctrica cuando esté cansado o bajo la influencia de drogas, alcohol o medicamentos. Un momento de descuido al usar la herramienta eléctrica puede provocar lesiones graves.
- Use equipo de protección personal y siempre use gafas. El uso de equipo de protección personal, como una máscara contra el polvo, zapatos de seguridad antideslizantes, casco de seguridad o protección auditiva, según el tipo y el uso de la herramienta eléctrica, reduce el riesgo de lesiones.
- Evite la puesta en marcha involuntaria. Asegúrese de que la herramienta eléctrica esté apagada antes de conectarla a la fuente de alimentación y/o al
Enchufe la batería, recójala o llévela. Si tiene el dedo en el interruptor cuando usa la herramienta eléctrica o conecta el dispositivo a la fuente de alimentación cuando está encendido, esto puede provocar accidentes.
- Retire las herramientas de ajuste o llaves inglesas antes de encender la herramienta eléctrica. Una

herramienta o llave que se encuentra en un equipo giratorio puede causar lesiones.

- Evite la postura anormal. Asegure una base segura y mantenga el equilibrio en todo momento. Esto le permite controlar mejor la herramienta eléctrica en situaciones inesperadas.
- Use ropa adecuada. No use ropa suelta ni joyas. Mantenga el cabello, la ropa y los guantes alejados de las partes móviles. La ropa suelta, las joyas o el cabello largo pueden ser atrapados por partes móviles.
- Si se pueden instalar dispositivos de extracción y recolección de polvo, asegúrese de que estén conectados y utilizados correctamente. El uso de un sistema de extracción de polvo puede reducir los riesgos de polvo.

1.7 Uso y tratamiento de la herramienta eléctrica

- No sobrecargue el dispositivo. Para su trabajo, utilice la herramienta eléctrica destinada a este propósito. Con la herramienta eléctrica adecuada, puede trabajar mejor y más seguro en el rango de potencia especificado.
- No utilice una herramienta eléctrica cuyo interruptor esté defectuoso. Una herramienta eléctrica que ya no se puede encender o apagar, es peligroso y necesita ser reparado.
- Retire el enchufe de la toma de corriente y/o retire la batería antes de realizar cualquier configuración del dispositivo, cambiar los accesorios o guardar el dispositivo.
Esta precaución evita que la herramienta eléctrica arranque involuntariamente.
- Mantenga las herramientas eléctricas no utilizadas fuera del alcance de los niños.
No permita que las personas que no están familiarizadas con el dispositivo utilicen el dispositivo, o no han leído estas instrucciones. Las herramientas eléctricas son peligrosas si son utilizadas por personas sin experiencia.
- Mantenga las herramientas eléctricas con cuidado. Compruebe que las piezas móviles funcionan correctamente y no se atasque, ya sea que las piezas estén rotas o dañadas de tal manera que la función de la herramienta eléctrica se vea afectada. Haga reparar las piezas dañadas antes de usar el dispositivo. Muchos accidentes son causados por herramientas eléctricas mal mantenidas.
- Mantenga las herramientas de corte afiladas y limpias. Las herramientas de corte cuidadosamente mantenidas con bordes de corte afilados tienen menos probabilidades de atascarse y son más fáciles de manejar.
- Utilice herramientas eléctricas, accesorios, herramientas de inserción, etc., de acuerdo con estas instrucciones. Al hacerlo, tenga en cuenta las condiciones de trabajo y la que se llevará a cabo la actividad. El uso de herramientas eléctricas para aplicaciones distintas a las previstas puede conducir a situaciones peligrosas.

1.8 Servicio

- Haga que su herramienta eléctrica sea limpiada solo por personal calificado y solo con Reparación de piezas de repuesto. Esto garantiza que la seguridad de la herramienta eléctrica se conserva.

1.9 Instrucciones de seguridad para todas las sierras

- zona de aserrado y a la hoja de sierra. Si ambas manos sostienen la sierra, se puede quitar de la
La hoja de sierra no se lesionará.
- No alcance debajo de la pieza trabajada. Existe el riesgo de lesiones en caso de contacto con la hoja de sierra. Guíe la herramienta eléctrica contra la pieza de trabajo solo cuando esté encendida. De lo contrario, existe el riesgo de retroceso si la herramienta queda atrapada en la pieza de trabajo.
- Nunca sostenga la pieza de trabajo que se va a aserrar en la mano o sobre la pierna.
Asegure la pieza de trabajo a un soporte estable. Es importante mantener bien la pieza de trabajo para minimizar el riesgo de contacto físico, pellizco de la hoja de sierra o pérdida de control.
- Al cortar longitudinalmente, utilice siempre una guía de tope o de borde recto. Esto mejora la precisión de corte y reduce la posibilidad de que la hoja de sierra se atasque.
- Antes de aserrar, verifique la madera, el aglomerado, los materiales de construcción, etc. Verifique estos objetos extraños como clavos, tornillos y retírelos si es necesario.
- Apoye placas grandes para reducir el riesgo de retroceso de una hoja de sierra atascada. Las placas

grandes pueden doblarse bajo su propio peso.

Las placas deben apoyarse en ambos lados, tanto cerca del espacio de la sierra como en el borde.

- No utilice hojas de sierra romas o dañadas. Las hojas de sierra con dientes romos o desalineados causan una mayor fricción, pellizco de la hoja de sierra y retroceso debido a un espacio de sierra que es demasiado estrecho.
- Antes de aserrar, apriete el ajuste del ángulo de corte. Si el ajuste cambia durante el aserrado, la hoja de sierra puede atascarse y puede producirse un retroceso.
- Tenga especial cuidado con los cortes de inmersión en las paredes existentes u otras áreas que no son visibles. La hoja de sierra de inmersión puede atascarse y causar retroceso al aserrar objetos ocultos.
- Después de apagarla, no frene la hoja de sierra contrapresionándola hacia los lados. La hoja de sierra puede dañarse, romperse o causar un retroceso.
- Los polvos de materiales como la pintura a base de plomo, algunos tipos de madera, minerales y metales pueden ser perjudiciales para la salud y pueden provocar reacciones alérgicas, enfermedades respiratorias y/o cáncer. El material que contenga amianto sólo puede ser procesado por especialistas.
- Si es posible, use un extractor de polvo.
- Asegurar una buena ventilación del lugar de trabajo.
- Se recomienda usar un respirador. Observe las regulaciones aplicables en su país para los materiales a procesar. Si es posible, use un extractor de polvo. Apague las rejillas de ventilación con frecuencia. Al procesar metales, el polvo conductor puede asentarse dentro de la herramienta eléctrica. El aislamiento protector de la herramienta eléctrica puede verse comprometido.
- Solo procese materiales blandos como madera, placas de yeso utilizando el proceso de aserrado por inmersión y corte.

1.10 Instrucciones de seguridad para rompecabezas

- Asegúrese de que la placa descansa firmemente al aserrar. Una hoja de sierra inclinada puede romperse o provocar un soborno.
- En el caso de un corte de inmersión que no se realiza en ángulo recto, asegure la placa guía de la sierra contra desplazamiento lateral. El desplazamiento lateral puede provocar el atasco de la hoja de sierra y, por lo tanto, el retroceso.
- Revise la hoja de sierra para verificar si está apretada. Una hoja de sierra suelta puede caerse y usted herir.
- Al expulsar la hoja de sierra, sostenga la herramienta eléctrica de tal manera que ninguna persona o animal resulte herido por la hoja de sierra expulsada.
- La protección de contacto unida a la carcasa evita el contacto involuntario de la hoja de sierra durante la operación y no debe retirarse.

1.11 Instrucciones de seguridad adicionales

- Agarre la herramienta eléctrica por las superficies de agarre aisladas cuando realice trabajos en los que la herramienta tenga líneas eléctricas ocultas o propias

El cable de alimentación puede golpear. El contacto con una línea activa también energiza las

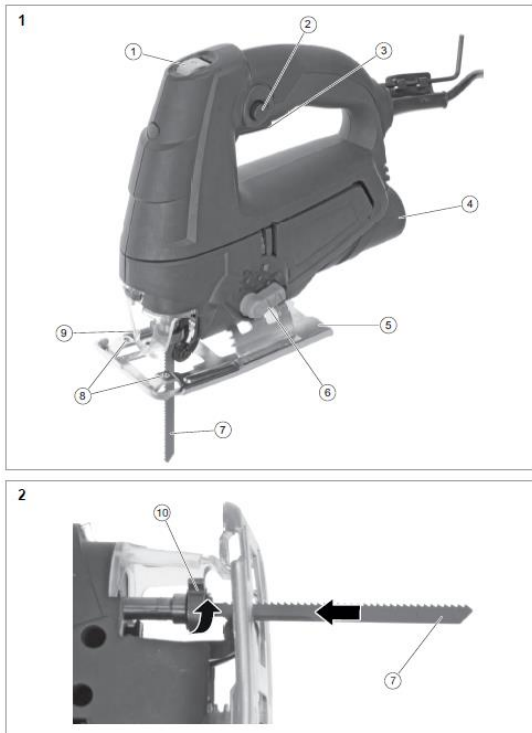
- partes metálicas de la herramienta eléctrica y produce una descarga eléctrica.
- Antes de trabajar, utilice el equipo adecuado para verificar si hay líneas de suministro ocultas en el área de trabajo. En caso de duda, pregunte a la compañía de pensiones responsable. El contacto con el cableado eléctrico puede provocar un incendio y descargas eléctricas. Dañar una tubería de gas puede provocar una explosión. Dañar una tubería de agua causará daños importantes a la propiedad o puede dañar un sistema eléctrico
Causa un golpe.
 - Espere a que la herramienta eléctrica se detenga antes de dejarla. La herramienta puede quedar atrapada y provocar la pérdida de control de la herramienta eléctrica
Conducir.
 - Asegure la pieza de trabajo. Una pieza de trabajo sostenida en su lugar con un dispositivo de sujeción o vicio se sujeta de manera más segura que con la mano.
 - Mantenga su espacio de trabajo limpio. La contaminación mixta por diferentes sustancias es particularmente peligrosa. El polvo metálico ligero (por ejemplo, aluminio) puede encenderse o explotar fácilmente.
 - No utilice la herramienta eléctrica con un cable dañado. No toque un cable dañado y desenchúfelo inmediatamente. Los cables dañados aumentan el riesgo de descarga eléctrica.
 - Evite el sobrecalentamiento del dispositivo y la pieza de trabajo. El calor excesivo puede deteriorar las herramientas y
Dañar el dispositivo.
 - Poco después de trabajar, la herramienta puede estar muy caliente. Deje que una herramienta caliente se enfríe. Tocar herramientas calientes puede causar quemaduras.
 - Nunca limpie una herramienta caliente con líquidos inflamables. Existe riesgo de incendio y explosión.
 - Mantenga las manijas secas y libres de grasa. Las manijas resbaladizas pueden provocar accidentes
Conducir.
 - Observar siempre las normas nacionales e internacionales aplicables en materia de seguridad, salud y trabajo. Antes de comenzar a trabajar, infórmese sobre las regulaciones aplicables en el lugar de uso del dispositivo.
 - Tenga en cuenta que las partes móviles también pueden estar ubicadas detrás de las rejillas de ventilación.
 - Los iconos que se encuentran en el dispositivo no deben eliminarse ni cubrirse. Los avisos en el dispositivo que ya no son legibles deben reemplazarse inmediatamente.

2 Instalación

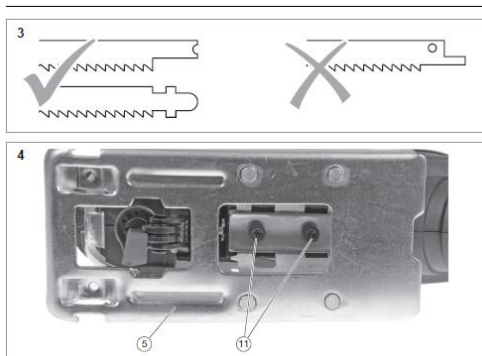
2.1 Alcance de la entrega

- Rompecabezas
- Hoja de sierra 1x
- Adaptador para extracción de polvo
- Modo de empleo

2.2 Su dispositivo de un vistazo



1. Controlador de velocidad
2. Perilla de bloqueo para un funcionamiento continuo
3. Interruptor de encendido/apagado
4. Expulsión de viruta
5. Base
6. Interruptor para carrera del péndulo
7. Hoja de sierra
8. Tornillos de bloqueo para desgarro
9. Cubierta antipolvo
10. Tornillo



(solo use hojas de sierra adecuadas, ver imagen)

2.3 Puesta en marcha

- Sujetar la hoja de sierra: ¡riesgo de lesiones! ¡Desenchufe el aparato antes de trabajar en él!
- Poco después del aserrado, la hoja de sierra puede estar muy caliente. ¡Existe el riesgo de quemaduras! Deje que una hoja de sierra caliente se enfríe. Nunca limpie una hoja de sierra

caliente con líquidos inflamables.

- ¡También existe el riesgo de cortar la hoja de sierra de pie! Use guantes cuando cambie la hoja de la sierra.
- Hojas de sierra adecuadas: Ver imagen de arriba.
 - Gire la manga de bloqueo (10) 90° y manténgala en su lugar.
 - Inserte la hoja de sierra (7) en el recipiente hasta donde llegue.
 - Suelte el manguito de bloqueo (10).
 - Asegúrese de que la hoja de sierra esté firmemente sujeta.

3 Uso

- ¡Compruébalo antes de encender!
- Compruebe el estado seguro del dispositivo:
- Compruebe si hay algún defecto visible.
- Compruebe que todas las partes del aparato estén firmemente montadas.

Encender/apagar

- Encender: Pulse el interruptor de encendido/apagado (3).
- Apagar: suelte el interruptor de encendido y apagado.
- Funcionamiento continuo: pulse el botón de bloqueo (2) mientras mantiene pulsado el interruptor de encendido/apagado.
- Ajuste la velocidad de carrera deseada con el control giratorio (1).

Ajustar el ángulo de corte

- El dispositivo ofrece la posibilidad de establecer un ángulo de corte de hasta 45°.
- Desenroscar tornillos (11).
- Gire la placa base (5) hasta el ángulo deseado.
- Apriete los tornillos (11) de nuevo

Ajustar la carrera del péndulo

- Ajuste la carrera del péndulo con el interruptor (6):
- Posición de conmutación (0) = material duro
- Posición de conmutación (1-3) = material blando
- Nota: Un ajuste de carrera de péndulo más alto aumenta la velocidad de corte, pero puede dar lugar a bordes de corte más ásperos.

Conexión del sistema de extracción de polvo

- ¡Cautela! ¡Herida! Use una aspiradora especial cuando aspire polvos particularmente dañinos para la salud, cancerígenos o secos.
- Enchufe la manguera de succión de una aspiradora adecuada en la expulsión de virutas (4).
- Si es necesario, utilice el adaptador incluido.

Vió

- **¡ADVERTENCIA!** ¡Riesgo de retroceso! Siempre guíe la sierra; ¡Nunca la pieza de trabajo! Siempre sostenga el aparato firmemente con ambas manos.
¡Nunca tires de la sierra hacia atrás!
¡Nunca incline la hoja de sierra!
- **¡PELIGRO!** ¡Herida! Nunca sostenga la pieza de trabajo a mecanizar en su mano, en su regazo o contra otras partes del cuerpo.
Siempre sujete la pieza de trabajo con fuerza.
No mecanice piezas de trabajo que sean demasiado pequeñas para ser sujetadas.
- **¡ATENCIÓN!** ¡Riesgo de daños en el dispositivo! Utilice únicamente hojas de sierra que sean adecuadas para el material a procesar.
Siempre guíe la sierra solo con un esfuerzo moderado.

- Coloque el material a cortar sobre una superficie plana y adecuada y asegúrelo contra el deslizamiento.
- Marque la línea de corte.
- Agarre el dispositivo firmemente con una mano y colóquelo en la pieza de trabajo con el borde frontal de la placa de pie.
- Encienda el dispositivo.
- Presione el dispositivo firmemente contra la pieza de trabajo y lentamente sierra a lo largo de la línea de corte (¡nunca tire de la sierra hacia atrás!).

Indicaciones para el aserrado

- Al aserrar, la placa base debe descansar de forma segura y sobre toda la superficie de la pieza de trabajo.
- En el caso de los recortes (por ejemplo, huecos en encimeras de cocina), primero se debe hacer un agujero ser perforado con diámetro suficiente en la pieza de trabajo de la que la sierra está programado.
- Al aserrar metal a lo largo de la línea de corte, aplique refrigerante o lubricante.
- Al aserrar piezas de trabajo pequeñas o delgadas, siempre use una superficie estable o una mesa de sierra.
- Arcos de sierra, círculos, etc. con una alimentación baja.

Características distintivas del plástico de aserrado.

- Si es posible, use una nueva hoja de sierra para aserrar plástico.
- Al aserrar, asegúrese de que el alimento sea enérgico. Si vio demasiado lento, el plástico se calentará, se ablandará y se asentará en los dientes de sierra. El corte será sucio y tendrás que limpiar la hoja de sierra.

Características distintivas del aserrado de metal.

- Para aserrar metal, use una hoja de sierra especial.
- Llevar a cabo la sierra con poca alimentación pero de manera uniforme.
- Para perfiles, comience a cortar en el lado estrecho.
- Para perfiles en U, comience a cortar en el lado cerrado.

4. Datos técnicos

Artículo	4260627421589
Tensión nominal	230V, 50 Hz
Potencia nominal	710 W
Ocioso	0-3000 min-1
Clase	II
Protección	IP20
Profundidad máx. de corte: madera	80 mm
Profundidad de corte: Acero	8 mm
Schalleistungspegel (LWA)*	86 dB(A) (K = 3 dB(A))
Schalldruckpegel (LPA)*	75 dB(A) (K = 3 dB(A))
Vibración**	< 7,01 m/s ² (K = 1,5 m/s ²)
Hojas de sierra adecuadas	Eje en T, eje en U

*) Los valores dados son valores de emisión y, por lo tanto, no tienen que representar valores de lugar de trabajo seguro al

mismo tiempo.

Aunque existe una correlación entre los niveles de emisión y de inmisión, no se puede deducir de manera fiable si son necesarias o no precauciones adicionales. Los factores que influyen en el nivel actual de inmisión en el lugar de trabajo incluyen la naturaleza del espacio de trabajo, otras fuentes de ruido, por ejemplo, el número de máquinas y otros procesos de trabajo adyacentes. Los valores de trabajo permitidos también pueden variar de un país a otro. Sin embargo, esta información debe permitir al usuario realizar una mejor evaluación del peligro y el riesgo. Determinación de los valores de emisión sonora según EN 60745-1.

***) El valor de emisión de vibraciones declarado se ha medido con arreglo a un método de ensayo normalizado y puede utilizarse para comparar una herramienta con otra; El valor de emisión de vibraciones declarado también puede utilizarse para una evaluación introductoria de la exposición. El valor de emisión de vibración puede cambiar durante distinguir el uso real de la herramienta del valor especificado, dependiendo de la forma en que se utilice la herramienta; Trate de mantener la exposición a las vibraciones lo más baja posible. Una medida para reducir la carga de vibración es, por ejemplo, la limitación de las horas de trabajo. Se deben tener en cuenta todas las partes del ciclo de funcionamiento (por ejemplo, las horas en que la herramienta está apagada y las horas en que está encendida pero funcionando sin carga). Determinación de los valores de emisión de vibraciones según EN 60745-1.

5. Limpieza y mantenimiento

5.1 Limpieza

- **¡PELIGRO! ¡Herida!** Desenchufe el aparato antes de realizar cualquier trabajo en el aparato.
- Resumen de limpieza y mantenimiento regular, dependiendo de las condiciones de uso.
- Limpie las salidas de aire del motor del polvo. Use una aspiradora, cepillo o cepillo.
- Limpie el aparato y límpielo con un paño ligeramente húmedo.

5.2 Mantenimiento / Diagnóstico de fallos

- **¡Peligro! ¡Herida!** Las reparaciones inadecuadas pueden hacer que su dispositivo deje de funcionar de manera segura. Al hacerlo, te estás poniendo en peligro a ti mismo y a tu entorno.
- A menudo son solo pequeños errores los que conducen a un mal funcionamiento. La mayoría de las veces, puede arreglarlos fácilmente usted mismo. Consulte primero la tabla a continuación antes de ponerse en contacto con el distribuidor. Esto le ahorrará mucho esfuerzo y posiblemente costos.

Error/Fallo	Causa	Remedio
El dispositivo no se está ejecutando	¿El dispositivo está defectuoso?	Póngase en contacto con el distribuidor.
Rendimiento de aserrado demasiado bajo	¿La hoja de sierra no es adecuada para el material? ¿Hoja de sierra desgastada?	Sujete una hoja de sierra adecuada. Sujete la hoja de sierra.
Hoja de sierra deformada	¿Demasiada tensión?	Reduzca la presión sobre la hoja de sierra.

6. Instrucciones de eliminación

6.1 Eliminación y envasado

Asegúrese de que el embalaje se desecha adecuadamente de acuerdo con las directrices y normas aplicables en su región. En algunos casos, el embalaje puede consistir en bolsas de plástico; en este sentido, tenga especial cuidado para asegurarse de que no lleguen a manos de los niños. ¡Existe el riesgo de asfixia!

6.2 Eliminación de equipos viejos

Los electrodomésticos viejos deben desecharse de acuerdo con las directrices y regulaciones de eliminación de residuos locales.

6.3 Significado del símbolo "cubo de basura"



Proteger nuestro medio ambiente, los electrodomésticos no pertenecen a la basura doméstica. Utilice los puntos de recogida previstos para la eliminación de los aparatos eléctricos y entregue allí sus aparatos eléctricos que ya no utilizará. De esta manera, ayudan a evitar los efectos potenciales de la eliminación incorrecta en el medio ambiente y la salud humana. De esta manera, estás haciendo tu contribución a la reutilización, reciclaje y otras formas de recuperación de residuos de aparatos eléctricos y electrónicos. Puede obtener información sobre dónde deshacerse de los dispositivos en sus municipios o administraciones municipales.

Nuestro número de atención al cliente: +49 (0) 931-45232700

Declaración UE de conformidad

Nosotros, los

Canbolat Vertriebs GmbH, Gneisenaustraße 10-11, 97074 Würzburgo, Alemania

por la presente declaramos que los dispositivos descritos a continuación cumplen con los requisitos esenciales de salud y seguridad pertinentes de las directivas de la UE debido a su diseño y construcción, así como en los diseños puestos en el mercado por nosotros.

Nombre del producto: Jigsaw
Número de artículo: 4260627421589
Número de modelo: AR-HE-SS810

Si el dispositivo se modifica sin nuestro consentimiento, esta declaración de conformidad pierde su validez.

Probado para:

Norma de la UE:

Fecha/Fabricante de la firma/Ubicación:
07.09.2023

Würzburgo



Firma:
Dipl.-Inform. (Univ.) Korhan Canbolat, Director General

Representante de estas instrucciones de uso/datos técnicos:
Dipl.-Inform. (Univ.) Korhan Canbolat, Director General

Dirección de la oficina:
Canbolat Vertriebs GmbH
Gneisenaustraße 10-11
97074 Würzburgo

La dirección del remitente se puede encontrar en el pie de imprenta:
<https://www.arebos.de/impressum/>

Número de identificación fiscal: DE 263752326
El tribunal de inscripción en el registro mercantil es Würzburg, HRB 10082
RAEE N.º DE 61617071