

Originálny návod na obsluhu – skladačka AREBOS

AREBOS

Skladačky

AR-HE-SS810



Dodržujte všetky bezpečnostné opatrenia uvedené v tejto používateľskej príručke, aby ste zaistili bezpečné používanie.



Ďakujeme za dôveru spoločnosti AREBOS.

Obsah

1. Bezpečnosť	2
1.1 Vysvetlenie symbolov	2
1.2 Zamýšľané použitie	3
1.3 Bezpečnosť	3
1.4 Istota zamestnania	4
1.5 Elektrická bezpečnosť	4
1.6 Bezpečnosť osôb	4
1.7 Použitie a ošetrovanie elektrického náradia	5
1.8 Doručovanie	5
1.9 Bezpečnostné pokyny pre všetky píly	5
1.10 Bezpečnostné pokyny pre priamočiare píly	6
1.11 Ďalšie bezpečnostné pokyny	6
2 Inštalácia	7
2.1 Rozsah dodania	7
2.2 Vaše zariadenie v skratke	8
2.3 Uvedenie do prevádzky	8
3 Použití	9
4. Technické údaje	10
5. Čistenie a údržba	11
5.1 čistenie	11
5.2 Údržba / diagnostika porúch	11
6. Pokyny na likvidáciu	12
6.1 Likvidácia a balenie	12
6.2 Likvidácia starých zariadení	12
6.3 Význam symbolu "odpadkový kôš"	12
EÚ vyhlásenie o zhode	13

1. Bezpečnosť

1.1 Vysvetlenie symbolov



Tento výrobok sa nesmie likvidovať spolu s domovým odpadom!



Označenie CE sa môže použiť na uznanie toho, že výrobok spĺňa právne ustanovenia európskych právnych noriem, a preto sa s ním môže obchodovať v rámci Európskeho spoločenstva.



Varovanie! Pozorne si prečítajte bezpečnostné predpisy. To Nedodržanie bezpečnostných opatrení môže mať za následok vážne zranenie alebo poškodenie. Návod na obsluhu uchovávajte na bezpečnom mieste.



Pri manipulácii s týmto výrobkom buďte obzvlášť opatrní.



Varovanie! Noste prostriedky na ochranu sluchu!



Varovanie! Noste ochranné okuliare!



Varovanie! Noste ľahký respirátor!



Upozornenie na elektrické napätie!

1.2 Zamýšľané použitie

- Zariadenie je určené na rezanie dreva, plastov, kovov a iných materiálov.
- Zariadenie nie je určené na komerčné použitie. Musia sa dodržiavať všeobecne uznávané predpisy o prevencii nehôd a priložené bezpečnostné pokyny.
- Vykonávajte iba činnosti, ktoré sú opísané v tomto návode na použitie. Každý iné použitie je neoprávnené zneužitie.
- Výrobca nezodpovedá za žiadne škody z toho vyplývajúce.

1.3 Bezpečnosť

- **Varovanie! Prečítajte si všetky bezpečnostné upozornenia a pokyny.** Nedodržanie bezpečnostných varovaní a pokynov môže mať za následok úraz elektrickým prúdom, požiar a/alebo vážne zranenie.

- **Uschovajte si všetky bezpečnostné upozornenia a pokyny pre budúce použitie.** Pojem elektrické náradie použitý v bezpečnostných pokynoch sa vzťahuje na elektrické náradie napájané zo siete (s napájacím káblom) a elektrické náradie napájané z batérie (bez napájacieho kábla).

1.4 Istota zamestnania

- Udržujte svoj pracovný priestor čistý a dobre osvetlený. Neporiadok alebo neosvetlené pracovné priestory môžu viesť k nehodám.
- Nepracujte s elektrickým náradím v potenciálne výbušnom prostredí, kde sú prítomné horľavé kvapaliny, plyny alebo prach. Elektrické náradie vytvára iskry, ktoré môžu vznietiť prach alebo výpary.
- Pri používaní elektrického náradia udržiavajte deti a iných ľudí mimo dosahu. V prípade rozptýlenia môžete stratiť kontrolu nad zariadením.

1.5 Elektrická bezpečnosť

- Konektorová zástrčka elektrického náradia musí zapadnúť do zásuvky. Zástrčka sa nesmie žiadnym spôsobom meniť. Nepoužívajte zástrčky adaptéra spolu s uzemneným elektrickým náradím.
- Nezmenené zástrčky a vhodné zásuvky znižujú riziko úrazu elektrickým prúdom.
- Zabráňte fyzickému kontaktu s uzemnenými povrchmi, ako sú potrubia, ohrievače, kachle a chladničky. Existuje zvýšené riziko úrazu elektrickým prúdom, ak je vaše telo uzemnené.
- Elektrické náradie chráňte pred dažďom alebo vlhkosťou. Prienik vody do Elektrické náradie zvyšuje riziko úrazu elektrickým prúdom.
- Kábel nezneužívajte na prenášanie alebo zavesenie elektrického náradia alebo na vyťahovanie zástrčky zo zásuvky. Kábel chráňte pred teplom, olejom, ostrými hranami ani pohyblivými časťami zariadenia. Poškodené alebo zamotané káble zvyšujú riziko úrazu elektrickým prúdom.
- Ak pracujete s elektrickým náradím vonku, používajte iba predĺžovacie káble, ktoré sú vhodné aj na vonkajšie použitie. Použitie predĺžovacieho kábla vhodného na vonkajšie použitie znižuje riziko úrazu elektrickým prúdom.
- Ak je prevádzka elektrického náradia vo vlhkom prostredí nevyhnutná, použite istič zvyškového prúdu.
- Použitie ističa zvyškového prúdu znižuje riziko úrazu elektrickým prúdom.

1.6 Bezpečnosť osôb

- Buďte pozorní, venujte pozornosť tomu, čo robíte, a pristupujte k práci s elektrickým náradím s rozumom. Nepoužívajte elektrické náradie, keď ste unavení alebo pod vplyvom drog, alkoholu alebo liekov. Moment neopatrnosti pri používaní elektrického náradia môže viesť k vážnemu zraneniu.
- Noste osobné ochranné prostriedky a vždy noste okuliare. Nosenie osobných ochranných prostriedkov, ako je maska proti prachu, protišmyková bezpečnostná obuv, ochranná prilba alebo ochrana sluchu, v závislosti od typu a použitia elektrického náradia, znižuje riziko zranenia.
- Zabráňte neúmyselnému uvedeniu do prevádzky. Pred pripojením k zdroju napájania a/alebo k zdroju napájania sa uistite, že je elektrické náradie vypnuté. Zapojte batériu, zdvihnite ju alebo noste pri sebe. Ak máte prst na vypínači, keď nosíte elektrické náradie, alebo pripojíte zariadenie k zdroju napájania, keď je zapnuté, môže to viesť k nehodám.

- Pred zapnutím elektrického náradia odstráňte nastavovacie nástroje alebo kľúče. Nástroj alebo kľúč, ktorý je v rotujúcom zariadení, môže spôsobiť zranenie.
- Vyhnite sa abnormálnemu držaniu tela. Zabezpečte si bezpečnú základňu a udržujte rovnováhu za každých okolností. To vám umožní lepšie ovládať elektrické náradie v neočakávaných situáciách.
- Noste vhodné oblečenie. Nenoste voľné oblečenie alebo šperky. Vlasy, oblečenie a rukavice uchovávajte mimo pohyblivých častí. Voľné oblečenie, šperky alebo dlhé vlasy môžu byť zachytené pohyblivými časťami.
- Ak je možné namontovať zariadenia na odsávanie a zber prachu, skontrolujte, či sú správne pripojené a používané. Použitie odsávacieho systému môže znížiť nebezpečenstvo prašnosti.

1.7 Použitie a ošetrovanie elektrického náradia

- Zariadenie nepreťažujte. Pre svoju prácu použite elektrické náradie určené na tento účel. So správnym elektrickým náradím môžete pracovať lepšie a bezpečnejšie v určenom rozsahu výkonu.
- Nepoužívajte elektrické náradie, ktorého spínač je chybný. Elektrické náradie, ktoré už sa nedá zapnúť alebo vypnúť, je nebezpečný a je potrebné ho opraviť.
- Pred vykonaním akýchkoľvek nastavení zariadenia, výmenou príslušenstva alebo odložením zariadenia vyberte zástrčku z elektrickej zásuvky a/alebo vyberte batériu. Toto opatrenie zabraňuje neúmyselnému spusteniu elektrického náradia.
- Nepoužívané elektrické náradie uchovávajte mimo dosahu detí. nedovoľte ľuďom, ktorí nie sú oboznámení so zariadením, používať zariadenie, alebo Nečítali ste tieto pokyny. Elektrické náradie je nebezpečné, ak ho používajú. Môžu byť využití neskúsení ľudia.
- Elektrické náradie udržiavajte opatrne. Skontrolujte, či pohyblivé časti fungujú správne a nezasekávajú sa, či sú časti zlomené alebo poškodené takým spôsobom, že je narušená funkcia elektrického náradia. Pred použitím zariadenia nechajte poškodené diely opraviť. Mnoho nehôd je spôsobených zle udržiavaným elektrickým náradím.
- Udržujte rezné nástroje ostré a čisté. Starostlivo udržiavané rezné nástroje s ostrými reznými hranami sú menej pravdepodobné, že sa zaseknú a ľahšie sa s nimi manipuluje.
- Používajte elektrické náradie, príslušenstvo, vkladacie náradie atď. podľa týchto pokynov. Zohľadnite pritom pracovné podmienky a podmienky, ktoré sa majú vykonať. Aktivita. Používanie elektrického náradia na iné ako určené aplikácie môže viesť k nebezpečným situáciám.

1.8 Doručovanie

- Elektrické náradie nechajte vyčistiť iba kvalifikovaným personálom a iba originálom opravte náhradné diely. Tým sa zabezpečí, že bezpečnosť elektrického náradia sa zachová.

1.9 Bezpečnostné pokyny pre všetky píly

- oblasť rezania a k pílovému kotúču. Ak obe ruky držia pílu, môže byť odstránená z Pílový kotúč nebude zranený.
- Nedosahujte pod obrobok. V prípade kontaktu s pílovým kotúčom existuje riziko zranenia. Elektrické náradie vedzte proti obrobku iba vtedy, keď je zapnutý. V opačnom prípade hrozí riziko spätného rázu, ak sa nástroj zachytí v obrobku.

- Nikdy nedržte obrobok, ktorý chcete rozrezať, v ruke alebo nad nohou. Pripevnite obrobok k stabilnému držiaku. Je dôležité, aby bol obrobok dobre udržiavaný minimalizovať riziko fyzického kontaktu, zovretia pílového kotúča alebo straty kontroly.
- Pri pozdĺžnom rezaní vždy používajte doraz alebo vodidlo rovného okraja. To zlepšuje presnosť rezania a znižuje možnosť zaseknutia pílového kotúča.
- Pred pílením skontrolujte drevo, drevotriekové dosky, stavebné materiály atď. Skontrolujte, či neobsahujú cudzie predmety, ako sú klince, skrutky, a v prípade potreby ich odstráňte.
- Podporte veľké dosky, aby ste znížili riziko spätného rázu zo zaseknutého pílového kotúča. Veľké dosky sa môžu ohýbať pod vlastnou hmotnosťou. Dosky musia byť podoprené na oboch stranách, tak v blízkosti medzery píly, ako aj na okraji.
- Nepoužívajte tupé alebo poškodené pílové listy. Pílové listy s tupými alebo nesprávne zarovnanými zubami spôsobujú zvýšené trenie, zovretie pílového kotúča a spätný náraz v dôsledku príliš úzkej medzery medzi pílamami.
- Pred pílením utiahnite nastavenie uhla rezu. Ak sa nastavenie počas pílenia zmení, pílový kotúč sa môže zaseknúť a môže dôjsť k spätnému nárazu.
- Buďte obzvlášť opatrní pri ponorných rezoch do existujúcich stien alebo iných oblastí, ktoré nie sú viditeľné. Ponorný pílový kotúč sa môže zaseknúť a spôsobiť spätný ráz pri rezaní na skryté predmety.
- Po vypnutí pílový kotúč nezabrzďte jeho stlačením nabok. Pílový kotúč môže byť poškodený, zlomený alebo spôsobiť spätný náraz.
- Prach z materiálov, ako sú farby na báze olova, niektoré druhy dreva, minerály a kovy, môže byť zdraviu škodlivý a môže viesť k alergickým reakciám, ochoreniam dýchacích ciest a/alebo rakovinu. Materiál obsahujúci azbest môžu spracovávať len odborníci.
- Ak je to možné, použite vysávač prachu.
- Zabezpečte dobré vetranie pracoviska.
- Odporúča sa nosiť respirátor. Dodržujte predpisy platné vo vašej krajine pre materiály, ktoré sa majú spracovať. Ak je to možné, použite vysávač prachu. Vetracie otvory často vyfukujte. Pri spracovaní kovov sa vodivý prach môže usadiť vo vnútri elektrického náradia. Ochranná izolácia elektrického náradia môže byť ohrozená.
- Mäkké materiály, ako je drevo, sadrokartónové dosky, spracovávajú iba procesom zanorovacieho rezania.

1.10 Bezpečnostné pokyny pre priamočiare píly

- Pri rezaní sa uistite, že podložka nohy bezpečne spočíva. Naklonený pílový kotúč môže zlomiť alebo viesť k spätnému rázu.
- V prípade ponorného rezu, ktorý nie je vykonaný v pravom uhle, pripevnite vodiacu dosku píly proti bočnému posunu. Bočný posun môže viesť k zaseknutiu pílového kotúča a tým k spätnému nárazu.
- Skontrolujte tesnosť pílového kotúča. Uvoľnený pílový kotúč môže vypadnúť a vy zraníť.
- Pri vysúvaní pílového kotúča držte elektrické náradie tak, aby sa vysunutým pílovým listom nezranila žiadna osoba ani zviera.
- Ochrana kontaktu pripevnená k krytu zabraňuje neúmyselnému kontaktu pílového listu počas prevádzky a nesmie sa odstrániť.

1.11 Ďalšie bezpečnostné pokyny

- Uchopte elektrické náradie za izolované plochy rukoväte pri vykonávaní prác, kde má náradie skryté elektrické vedenie alebo svoje vlastné Napájací kábel môže zasiahnuť. Kontakt so živým vedením tiež napája kovové časti elektrického náradia a vedie k zásahu elektrickým prúdom.

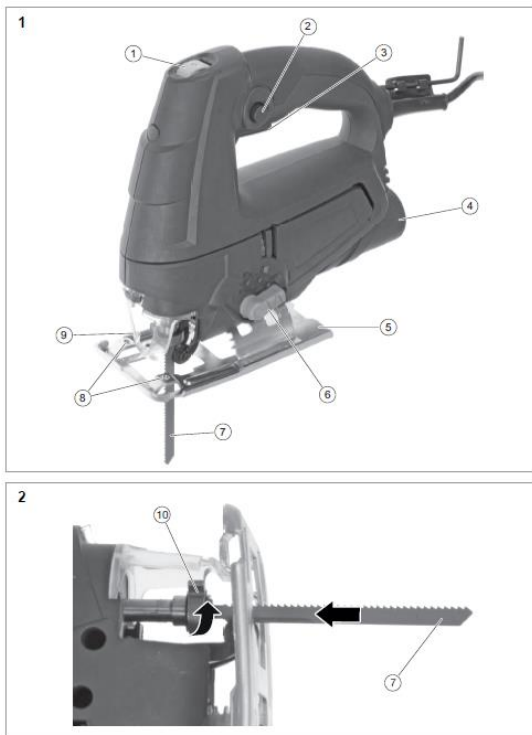
- Pred prácou použite vhodné zariadenie, aby ste skontrolovali, či sa v pracovnom priestore nenachádzajú skryté prírodné vedenia. V prípade pochybností sa obráťte na príslušnú dôchodkovú spoločnosť. Kontakt s elektrickým vedením môže viesť k požiaru a úraz elektrickým prúdom. Poškodenie plynového potrubia môže viesť k výbuchu. Poškodenie vodovodného potrubia spôsobí veľké škody na majetku alebo môže poškodiť elektrický prúd
Príčina úderu.
- Pred odložením počkajte, kým sa elektrické náradie zastaví. Nástroj sa môže zachytiť a viesť k strate kontroly nad elektrickým náradím olovo.
- Zabezpečte obrobok. Obrobok držaný na mieste upínacím zariadením alebo zverákom je držaný bezpečnejšie ako rukou.
- Udržujte svoj pracovný priestor čistý. Zmiešané znečistenie rôznymi látkami je obzvlášť nebezpečné. Prach z ľahkých kovov (napr. hliník) sa môže ľahko vznietiť alebo explodovať.
- Nepoužívajte elektrické náradie s poškodeným káblom. Poškodeného kábla sa nedotýkajte a okamžite ho odpojte. Poškodené káble zvyšujú riziko úrazu elektrickým prúdom.
- Zabráňte prehriatiu zariadenia a obrobku. Nadmerné teplo môže poškodiť nástroje a Poškodzuje zariadenie.
- Krátko po práci môže byť nástroj veľmi horúci. Nechajte horúci nástroj vychladnúť. Dotyk horúcich nástrojov môže spôsobiť popáleniny.
- Horúci nástroj nikdy nečistite horľavými kvapalinami. Hrozí nebezpečenstvo požiaru a výbuchu.
- Rukoväte uchovávajte suché a bez mastnoty. Klzké rukoväte môžu viesť k nehodám olovo.
- Vždy dodržiavajte platné vnútroštátne a medzinárodné predpisy v oblasti bezpečnosti, zdravia a práce. Pred začatím práce sa informujte o predpisoch platných v mieste používania zariadenia.
- Upozorňujeme, že pohyblivé časti môžu byť tiež umiestnené za vetracími otvormi.
- Ikony, ktoré sa nachádzajú na vašom zariadení, sa nesmú odstraňovať ani zakrývať. Oznámenia na zariadení, ktoré už nie sú čitateľné, sa musia okamžite vymeniť.

2 Inštalácia

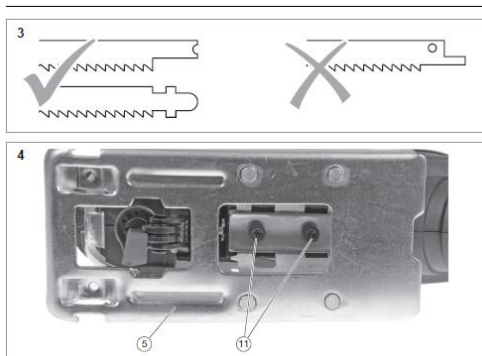
2.1 Rozsah dodania

- Skladačky
- Pílový kotúč 1x
- Adaptér na odsávanie prachu
- Návod na použitie

2.2 Vaše zariadenie v skratke



1. Regulátor otáčok
2. Blokovací gombík pre nepretržitú prevádzku
3. Vypínač zapnutia/vypnutia
4. Vyhadzovanie čipov
5. Báza
6. Spínač pre zdvih kyvadla
7. Pílový kotúč
8. Uzamykacie skrutky pre roztrhávací plot
9. Kryt proti prachu
10. Skrutka



(používajte len vhodné pílové listy, vid' obrázok)

2.3 Uvedenie do prevádzky

- Upnutie pílového kotúča – riziko zranenia! Pred akoukoľvek prácou na ňom odpojte spotrebič!
- Krátko po rezaní môže byť pílový kotúč veľmi horúci. Hrozí riziko popálenia! Nechajte horúci

- pílový kotúč vychladnúť. Horúci pílový kotúč nikdy nečistite horľavými kvapalinami.
- Existuje tiež riziko rezania stojaceho pílového kotúča! Pri výmene pílového kotúča noste rukavice.
 - Vhodné pílové listy: Pozri obrázok vyššie.
 - Otočte uzamykáciu manžetu (10) o 90° a držte ju na mieste.
 - Zasuňte pílový list (7) do nádoby až na doraz.
 - Uvoľnite poistné puzdro (10).
 - Uistite sa, že je pílový kotúč pevne upnutý.

3 Použití

- Pred zapnutím skontrolujte!
- Skontrolujte bezpečný stav zariadenia:
- Skontrolujte, či nie sú viditeľné chyby.
- Skontrolujte, či sú všetky časti spotrebiča pevne namontované.

Zapnutie/vypnutie

- Zapnutie: Stlačte vypínač (3).
- Vypnutie: Uvoľnite vypínač.
- Nepretržitá prevádzka: stlačte blokovacie tlačidlo (2) a zároveň podržte stlačený vypínač.
- Nastavte požadovanú rýchlosť zdvihu pomocou otočného ovládača (1).

Nastavenie uhla rezu

- Zariadenie ponúka možnosť nastavenia uhla rezu až do 45°.
- Odskrutkujte skrutky (11).
- Základová doska (5) sa otočí do požadovaného uhla.
- Opätovné utiahnutie skrutiek (11)

Nastavenie zdvihu kyvadla

- Zdvih kyvadla sa nastaví pomocou spínača(6):
- Spínacia poloha (0) = tvrdý materiál
- Spínacia poloha (1-3) = mäkký materiál
- Poznámka: Vyššie nastavenie zdvihu kyvadla zvyšuje rýchlosť rezania, ale môže mať za následok drsnejšie rezné hrany.

Pripojenie systému odsávania prachu

- Opatrnosť! Zranenia! Pri vysávaní obzvlášť zdraviu škodlivého, karcinogénneho alebo suchého prachu používajte špeciálny vysávač.
- Saciu hadicu vhodného vysávača zapojte do vyhadzovania triesok (4).
- V prípade potreby použijete priložený adaptér.

Píla

- **VAROVANIE!** Riziko neúspechu! Vždy vedzte pílu; Nikdy nie obrobok! Spotrebič vždy pevne držte oboma rukami.
Nikdy neťahajte pílu dozadu!
Pílový kotúč nikdy nenakláňajte!
- **NEBEZPEČENSTVO!** Zranenia! Nikdy nedržte obrobok, ktorý sa má obrábať, v ruke, na kolenách alebo proti iným častiam tela.
Obrobok vždy pevne upnite.
Neobrábajte obrobky, ktoré sú príliš malé na upnutie.
- **POZORNOSŤ!** Nebezpečenstvo poškodenia zariadenia! Používajte iba pílové listy, ktoré sú vhodné pre materiál určený na spracovanie.
Vždy vedzte pílu len s miernym úsilím.

- Materiál, ktorý sa má rezať, položte na rovný, vhodný povrch a zaistite ho proti pošmyknutiu.
- Označte čiaru rezu.
- Pevne uchopte zariadenie jednou rukou a položte ho na obrobok predným okrajom stupadla.
- Zapnite zariadenie.
- Zariadenie pevne pritlačte k obrobku a pomaly pílíte pozdĺž línie rezu (nikdy neťahajte pílu dozadu!).

Indikácie pre pílenie

- Pri pílení musí základová doska spočívať bezpečne a po celom povrchu obrobku.
- V prípade výrezov (napríklad vybraní v kuchynských doskách) je potrebné najskôr urobiť otvor byť vyvrtané s dostatočným priemerom do obrobku, z ktorého píla je naplánovaný.
- Pri rezaní kovu pozdĺž reznej línie naneste chladiacu kvapalinu alebo mazivo.
- Pri rezaní malých alebo tenkých obrobkov vždy používajte stabilný povrch alebo pílový stôl.
- Pílové oblúky, kruhy atď. S nízkym posuvom.

Charakteristické vlastnosti pílenia plastov

- Ak je to možné, použite nový pílový kotúč na rezanie plastov.
- Pri rezaní sa uistite, že krmivo je svižné. Ak ste videli príliš pomaly, plast sa zahreje, zmäkne a usadí sa na zuboch píly. Rez bude nečistý a budete musieť vyčistiť pílový kotúč.

Charakteristické vlastnosti rezania kovu

- Na rezanie kovov použite špeciálny pílový kotúč.
- Pílu vykonávajte s malým krmivom, ale rovnomerne.
- V prípade profilov začnite rezať na úzkej strane.
- V prípade U-profilov začnite rezať na uzavretej strane.

4. Technické údaje

Článok	4260627421589
Menovité napätie	230V, 50 Hz
Menovitý výkon	710 W
Nečinný	0-3000 min-1 ^{min.}
Trieda	II
Ochrana	IP20
Max. hĺbka rezu: drevo	80 mm
Max. hĺbka rezu: oceľ	8 mm
Schallleistungspegel (LWA)*	86 dB(A) (K = 3 dB(A))
Schalldruckpegel (LPA)*	75 dB(A) (K = 3 dB(A))
Vibrácia**	< 7,01 m/s ² (K = 1,5 m/s ²)
Vhodné pílové listy	T-hriadeľ, U-hriadeľ

*) Uvedené hodnoty sú emisné hodnoty, a preto nemusia zároveň predstavovať hodnoty bezpečného pracoviska. Hoci existuje korelácia medzi úrovňami emisií a úrovňami imisie, nemožno spoľahlivo odvodiť, či sú alebo nie sú potrebné dodatočné preventívne opatrenia. Medzi faktory ovplyvňujúce súčasnú úroveň prístahovalectva na pracovisku patrí povaha pracovného priestoru, iné zdroje hluku, napr. počet strojov a iné susedné pracovné procesy. Povolené hodnoty pracovných miest sa môžu v jednotlivých krajinách líšiť. Tieto informácie by však mali používateľovi umožniť lepšie posúdiť nebezpečenstvo a riziko. Stanovenie hodnôt emisie hluku podľa EN 60745-1.

***) deklarovaná hodnota emisie vibrácií bola nameraná podľa štandardizovanej skúšobnej metódy a môže sa použiť na porovnanie jedného nástroja s iným; Deklarovaná hodnota emisie vibrácií sa môže použiť aj na úvodné posúdenie vystavenia. Hodnota emisie vibrácií sa môže meniť počas rozlíšiť skutočné používanie nástroja od špecifikovanej hodnoty v závislosti od spôsobu používania nástroja; Snažte sa udržiavať vystavenie vibráciám čo najnižšie. Jedným z opatrení na zníženie zaťaženia vibráciami je napríklad obmedzenie pracovného času. Musia sa zohľadniť všetky časti prevádzkového cyklu (napr. časy, keď je nástroj vypnutý a časy, keď je zapnutý, ale beží bez zaťaženia). Stanovenie hodnôt emisií vibrácií podľa EN 60745-1.

5. Čistenie a údržba

5.1 čistenie

- **NEBEZPEČENSTVO! Zranenia!** Pred každou prácou na spotrebiči odpojte spotrebič zo zásuvky.
- Prehľad čistenia a údržby pravidelne, v závislosti od podmienok používania.
- Vyčistite vetracie otvory motora od prachu. Použite vysávač, kefu alebo kefu.
- Vyčistite prístroj a utrite ho mierne navlhčenou handričkou.

5.2 Údržba / diagnostika porúch

- **Nebezpečenstvo! Zranenia!** Nesprávne opravy môžu spôsobiť, že zariadenie prestane bezpečne fungovať. Tým ohrozujete seba a svoje okolie.
- Často sú to len malé chyby, ktoré vedú k poruche. Väčšinu času ich môžete ľahko opraviť sami. Pred kontaktovaním predajcu si najskôr skontrolujte nižšie uvedenú tabuľku. To vám ušetrí veľa úsilia a možno aj nákladov.

Chyba/chyba	Dôvod	Liek
Zariadenie nie je spustené	Zariadenie je chybné?	Kontaktujte predajcu.
Výkon pílenia je príliš nízky	Pílový kotúč nevhodný pre materiál? Opotrebovaný pílový kotúč?	Upnite vhodný pílový list. Upnite pílový kotúč.
Pílový kotúč je pokrivený	Príliš veľa námahy?	Znížte tlak na pílový kotúč.

6. Pokyny na likvidáciu

6.1 Likvidácia a balenie

Zabezpečte, aby bol obal zlikvidovaný vhodne v súlade s pokynmi a normami platnými vo vašom regióne. V niektorých prípadoch môže obal pozostávať z plastových vreciek - v tomto ohľade venujte osobitnú pozornosť tomu, aby sa nedostali do rúk detí. Hrozí riziko udusenía!

6.2 Likvidácia starých zariadení

Staré spotrebiče musia byť zlikvidované v súlade s pokynmi a predpismi o likvidácii miestneho odpadu.

6.3 Význam symbolu "odpadkový kôš"



Chránite naše životné prostredie, elektrické spotrebiče nepatria do domového odpadu. Využite zberné miesta určené na likvidáciu elektrospotrebičov a odovzdajte tam svoje elektrospotrebiče, ktoré už nebudete používať. Týmto spôsobom pomáhajú predchádzať potenciálnym účinkom nesprávnej likvidácie na životné prostredie a ľudské zdravie. Týmto spôsobom prispievate k opätovnému použitiu, recyklácii a iným formám zhodnocovania odpadu z elektrických a elektronických zariadení. Informácie o tom, kde zlikvidovať zariadenia, môžete získať od vašich obcí alebo obecných úradov.

Číslo nášho zákazníkneho servisu: +49 (0) 931-45232700

EÚ vyhlásenie o zhode

My,

Canbolat Vertriebs GmbH, Gneisenaustraße 10-11, 97074 Würzburg, Nemecko

týmto vyhlasujeme, že nižšie popísané pomôcky sú v súlade s príslušnými základnými požiadavkami na bezpečnosť a ochranu zdravia podľa smerníc EÚ z dôvodu ich návrhu a konštrukcie, ako aj dizajnu, ktorý sme uviedli na trh.

Názov produktu: Jigsaw
Číslo tovaru: 4260627421589
Číslo modelu: AR-HE-SS810

Ak je zariadenie upravené bez nášho súhlasu, toto vyhlásenie o zhode stráca svoju platnosť.

Testované na:

Norma EÚ:

Dátum/podpisový výrobca/miesto:

Würzburg 07.09.2023



Podpis:
Dipl.-Inform. (Univ.) Korhan Canbolat, generálny riaditeľ

Zástupca týchto návodov na použitie/technických údajov:
Dipl.-Inform. (Univ.) Korhan Canbolat, generálny riaditeľ

Adresa kancelárie:
Canbolat Vertriebs GmbH
Gneisenaustraße 10-11
97074 Würzburg

Spiaťočnú adresu nájdete v tiráži: <https://www.arebos.de/impressum/>

Identifikačné číslo dane z predaja: DE 263752326
Súdom pre zápis do obchodného registra je Würzburg, HRB 10082
OEEZ Reg. č. DE 61617071