

Original brugsanvisning - AREBOS bænkbør 500W

AREBOS

Bænk boremaskine 500W

AR-HE-TBM500



Følg alle sikkerhedsforanstaltningerne i denne brugsanvisning for at sikre sikker brug.

CE

Tak for din tillid til AREBOS.

Indholdsfortegnelse

1. Sikkerhed	3
1.1 Symbol forklaring.....	3
1.2 Generelle sikkerhedsinstruktioner.....	4
1.3 Sikkert arbejde.....	4
1.4 Forholdsregler mod risikoen for ulykker.....	6
1.5 Resterende risici	6
2. Specifikationer	7
3. Leveringens omfang	8
4. Byggeri	9
4.1 Pakke ud	9
4.2 Montering af enheden	9
4.3 Fastspænding af boret	12
4.4 Boring spindel hastighed	12
4.5 Fastspænding af emnet	13
4.6 Testkørsel	14
4.7 Vedligeholdelse	17
5. Tilsigtet anvendelse	17
6. Idriftsættelse	18
6.1 Før brug	18
6.2 Sikkerhedsforanstaltninger ved håndtering af maskinen.....	18
6.3 Netti-slutning	18
7. Inspektions- og vedligeholdelsesplan	19
8. Vedligeholdelse og rengøring	19
8.1 Vedligeholdelse	19
8.2 Rensning	19
8.3 Oplysninger om tjenesten.....	20
8.4 Oplagring	20
9. Bortskaffelse instruktioner	20
9.1 Bortskaffelse og emballering	20
9.2 Bortskaffelse af gammelt udstyr	20
9.3 Betydning af symbolet "skraldespand"	20

Tak fordi du købte vores produkt. Læs brugsanvisningen omhyggeligt, før du bruger produktet første gang. Hvis du giver produktet til en tredjepart, skal denne brugsanvisning udleveres med den.

1. Sikkerhed

1.1 Symbol forklaring



En CE-mærkning kan bruges til at identificere, at et produkt overholder lovbestemmelserne i europæiske juridiske standarder og derfor kan handles inden for Det Europæiske Fællesskab.



Dette produkt må **ikke** bortskaffes sammen med husholdningsaffald!



Opmærksomhed! Laserstråle! Se ikke ind i bjælken!



Advarsel! Læs sikkerhedsforskrifterne omhyggeligt. Manglende overholdelse af sikkerhedsforanstaltninger kan resultere i alvorlig personskade eller skade. Opbevar brugsanvisningen et sikkert sted.



Advarsel! Brug høreværn!



Advarsel! Brug en let åndedrætsværn!



Advarsel! Brug beskyttelsesbriller!



Vær ekstra forsigtig, når du bruger denne artikel



Brug ikke handsker.



Brug ikke langt hår åbent. Brug et hårnet.

1.2 Generelle sikkerhedsinstruktioner

- **Opbevar alle sikkerhedsmeddelelser og instruktioner til fremtidig reference.** Udtrykket "elværktøj", der anvendes i sikkerhedsinstruktionerne, henviser til elværktøj med netstrøm (med netledning) og batteridrevet elværktøj (uden netledning).
- **Advarsel! Læs alle sikkerhedsinstruktioner og instruktioner.** Manglende overholdelse af sikkerhedsinstruktioner og instruktioner kan medføre elektrisk stød, brand og/eller alvorlig personskade.
- **Opmærksomhed! Maskinen skal fastgøres sikkert til gulvet med passende skruer, da der er risiko for at vælte.**

1.3 Sikkert arbejde

- **Hold dit arbejdsområde ryddeligt.** Rod i arbejdsområdet kan resultere i ulykker.
- **Overvej miljøpåvirkninger.** Udsæt ikke elværktøj for regnen. Brug ikke elværktøj i fugtige eller våde omgivelser. Sørg for, at arbejdsområdet er godt oplyst. Brug ikke elværktøj, hvor der er risiko for brand eller eksplosion.
- **Beskyt dig selv mod elektrisk stød.** Undgå fysisk kontakt med jordforbundne dele (f.eks. rør, radiatorer, elektriske komfurer, køleskabe).
- **Hold andre mennesker væk.** Lad ikke andre mennesker, især børn, røre ved elværktøjet eller ledningen. Hold dem væk fra dit arbejdsområde.
- **Opbevar ubrugt elværktøj sikkert.** Ubrugt elværktøj skal placeres på et tørt, forhøjet eller lukket sted utilgængeligt for børn.
- **Overbelast ikke dit elværktøj.** De fungerer bedre og sikrere i det specificerede effektområde.
- **Brug det rigtige elværktøj.** Brug ikke maskiner med lav ydeevne til tungt arbejde. Brug ikke elværktøjet til formål, som det ikke er beregnet til.
- **Brug passende tøj.** Brug ikke løst tøj eller smykker, de kan blive fanget af bevægelige dele. Når du arbejder udendørs, anbefales skridsikert fodtøj. For langt hår skal du bære et hårnet.
- **Brug ikke kablet til formål, som det ikke er beregnet til.** Brug ikke ledningen til at tage stikket ud af stikkontakten. Beskyt kablet mod varme, olie og skarpe kanter.
- **Fastgør emnet.** Brug jigs eller en skruestik til at holde emnet på plads. Det holdes mere sikkert end med din hånd.

- **Undgå unormal kropsholdning.** Sørg for, at du har et sikkert fodfæste og hold balancen hele tiden.
- **Pas på dit værktøj.** Hold de skærende værktøjer skarpe og rene, så de fungerer bedre og sikrere. Følg instruktionerne for smøring og værktøjskift. Kontroller regelmæssigt elværktøjets tilslutningskabel, og få det udskiftet af en anerkendt specialist, hvis det er beskadiget. Kontroller forlængerledningerne regelmæssigt, og udskift dem, hvis de er beskadigede. Hold håndtagene tørre, rene og fri for olie og fedt.
- **Tag stikket ud af stikkontakten.** Når elværktøjet ikke er i brug, før vedligeholdelse og ved skift af værktøj som savklinger, bor, fræsere.
- **Lad ikke værktøjsnøgler sidde fast.** Før du tænder, skal du kontrollere, at tasterne og justeringsværktøjerne er fjernet.
- **Undgå utilsigtede opstarter.** Sørg for, at kontakten er slukket, når du sætter stikket i stikkontakten.
- **Brug forlængerledninger til udendørs brug.** Når du er udendørs, skal du kun bruge forlængerledninger, der er godkendt og korrekt mærket.
- **Vær opmærksom.** Vær opmærksom på, hvad du laver. Gå på arbejde med fornuft. Brug ikke elværktøjet, hvis du ikke koncentrerer dig.
- **Kontroller elværktøjet for eventuelle skader.** Før elværktøjet tages i brug igen, skal afskærmninger eller lettere beskadigede dele inspiceres omhyggeligt for at sikre, at de fungerer korrekt og til det tilsigtede formål. Kontroller, at de bevægelige dele fungerer korrekt og ikke sidder fast, eller hvis nogen dele er beskadiget. Alle dele skal monteres korrekt og opfylde alle betingelser for at sikre, at elværktøjet fungerer korrekt. Beskadigede afskærmninger og dele skal repareres eller udskiftes af et autoriseret specialværksted som tilsigtet, medmindre andet er angivet i brugsanvisningen. Beskadigede afbrydere skal udskiftes på et kundeservicecenter. Brug ikke elværktøj, der ikke tænder og slukker kontakten.
- **Opmærksomhed!** Brug af andet værktøj og tilbehør kan udgøre en risiko for personskade på dig.
- **Få dit elværktøj repareret af en kvalificeret elektriker.** Dette elværktøj overholder de relevante sikkerhedsforskrifter. Reparationer må kun udføres af en kvalificeret elektriker ved hjælp af originale reservedele; Ellers kan der opstå ulykker for brugeren.
- **Advarsel!** Dette elværktøj genererer et elektromagnetisk felt under drift. Dette felt kan forstyrre aktive eller passive medicinske implantater under visse omstændigheder. For at reducere risikoen for alvorlig eller dødelig skade anbefaler vi, at personer med medicinske implantater konsulterer deres læge og producenten af det medicinske implantat, før de betjener elværktøjet.
- **Service: Få kun dit elværktøj repareret af kvalificeret personale og kun med originale reservedele.** Dette sikrer, at elværktøjets sikkerhed opretholdes.
- **Slør aldrig advarselsskilte på elværktøjet.**
- **Fastgør elværktøjet til en fast, plan og vandret overflade.** Hvis elværktøjet kan glide eller vakle, kan skærværktøjet ikke styres jævnt og sikkert.
- **Hold arbejdsfladen ren, bortset fra at emnet skal bearbejdes.** Skarpkantede borespåner og genstande kan forårsage personskade. Materialeblandinger er særligt farlige. Letmetalstøv kan brænde eller eksplodere.

- **Indsæt kun skærværktøjet mod emnet, når det er tændt.** Ellers er der risiko for, at skærværktøjet sidder fast i emnet, og emnet bliver taget væk. Dette kan føre til personskade.
- **Få ikke hænderne ind i boreområdet, mens elværktøjet kører.** Der er risiko for personskade ved kontakt med værktøjet.
- **Fjern aldrig borespåner fra boreområdet, mens elværktøjet kører.** Flyt altid drivenheden til hvileposition først, og sluk for elværktøjet.
- **Fjern ikke borespåner med dine bare hænder.** Der er en særlig risiko for skader på grund af varme og skarpkantede metalspåner.
- **Knæk lange borespåner ved at afbryde boreprocessen ved at dreje drejhjulet kortvarigt tilbage.** Der er risiko for personskade på grund af lange borespåner.
- **Hold håndtagene tørre, rene og fri for olie og fedt.** Fedtede, olieagtige greb er glatte og fører til tab af kontrol.
- **Brug fastspændingsanordninger til at fastspænde emnet. Bearbejd ikke emner, der er for små til at blive fastspændt.** Hvis du holder emnet med din hånd, vil du ikke være i stand til at sikre det tilstrækkeligt mod vridning og skade dig selv.
- **Sluk straks for elværktøjet, hvis skærværktøjet blokeres.** Skærværktøjet låses, hvis:
 - elværktøjet er overbelastet, eller
 - Det vipper i emnet, der skal bearbejdes.
- **Rør ikke ved skærværktøjet efter arbejde, før det er kølet af.** Skærværktøjet bliver meget varmt, når du arbejder.
- **Undersøg kablet regelmæssigt, og få kun et beskadiget kabel repareret af et autoriseret servicecenter. Udskift beskadigede forlængerledninger.** Dette sikrer, at elværktøjets sikkerhed opretholdes.
- **Opbevar det ubrugte elværktøj sikkert. Opbevaringsområdet skal være tørt og aflåseligt.** Dette forhindrer, at elværktøjet beskadiges af opbevaring eller betjenes af uerfarne personer.
- **Forlad aldrig værktøjet, før det er stoppet helt.** Efterfølgende værktøjer kan forårsage skader.
- **Brug ikke elværktøjet med et beskadiget kabel. Rør ikke ved det beskadigede kabel, og tag stikket ud, hvis kablet er beskadiget under arbejdet.** Beskadigede kabler øger risikoen for elektrisk stød.

1.4 Forholdsregler mod risikoen for ulykker

- Se ikke direkte ind i laserstrålen med et ubeskyttet øje.
- Se aldrig direkte ind i den optiske sti.
- Ret aldrig laserstrålen mod reflekterende overflader og mennesker eller dyr. Selv en laserstråle med lav effekt kan forårsage skade på øjet.
- **Forsigtighed!** Andre procedurer end dem, der er specificeret her, kan medføre farlig strålingseksponering.
- Hvis bænkboet ikke bruges i lang tid, skal batterierne fjernes.
- Laseren må ikke udskiftes med en laser af nogen anden type.

1.5 Resterende risici

- Elværktøjet er bygget i henhold til det aktuelle tekniske niveau og de anerkendte sikkerhedsforskrifter. Ikke desto mindre kan der opstå individuelle resterende risici under arbejdet.

- Sundhedsrisiko fra elektricitet, hvis der anvendes forkerte elektriske ledninger.
- På trods af alle forholdsregler kan der desuden være ikke-åbenlyse resterende risici.
- Resterende risici kan minimeres, hvis "sikkerhedsinstruktionerne" og "Tilsigtet brug" samt betjeningsvejledningen som helhed.
- Læg ikke unødvendig belastning på maskinen: for meget pres vil hurtigt beskadige enheden. Dette kan føre til en reduktion i maskinens ydeevne under behandlingen og en reduktion i skærenøjagtigheden.
- Undgå utilsigtet opstart af maskinen: Tryk ikke på betjeningsknappen, når stikket sættes i stikkontakten.
- Brug det værktøj, der anbefales i denne vejledning. På den måde kan du sikre, at din bænkbøremaskine yder optimalt.
- Hold hænderne væk fra arbejdsområdet, når maskinen er i drift.
Før du udfører justerings- eller vedligeholdelsesarbejde, skal du slukke for apparatet og tage stikket ud.

2. Specifikationer

Model	AR-HE-TBM500
Nominel indgangsspænding	230 V~/50 Hz
Nominel effekt	500 W (S2 15 min)
Motor	1450 ^{min-1}
Udgangshastighed	550/950/1450/1950/2500 ^{min-1}
Indsugning af borepatron	B16
Chuck	1,5 – 16 mm
Størrelse på borebord	164 x 162 mm
Vinkeljustering	45°/0°/45°
Boreddybde	50 mm
Søjlediameter	46 mm
Højde	590 mm
Fodspor	298 x 190 mm
Kabellængde	1,5 m
Stik Type	Schuko stik type F
Vægt	14,5 kg
Laser klasse	II
Bølgelængde laser	650 nm
Power Laser	< 1 mW
Lydtrykniveau LpA	72,6 dB (A)
Usikkerhed KpA	3 dB
Lydeffektniveau LWA	82 dB (A)
Usikkerheit TIL	3 dB
Schwingungsemissionswert ah	1,58 m/s ²
Usikkerhed K	1,5 m/s ²

- **Antydning!** Brug høreværn.
Eksposering for støj kan forårsage høretab. Samlede vibrationsværdier (vektorsum af tre retninger) bestemt i henhold til EN 61029.

3. Leveringens omfang

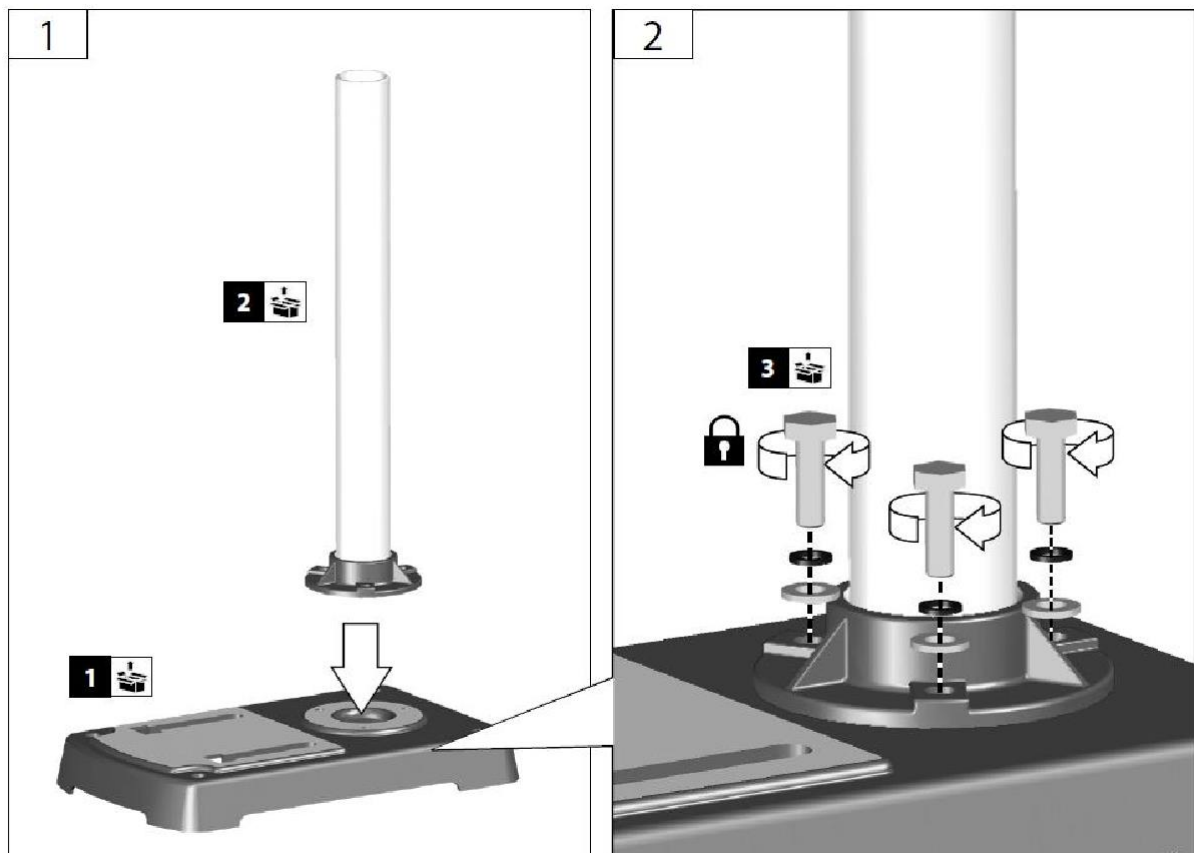


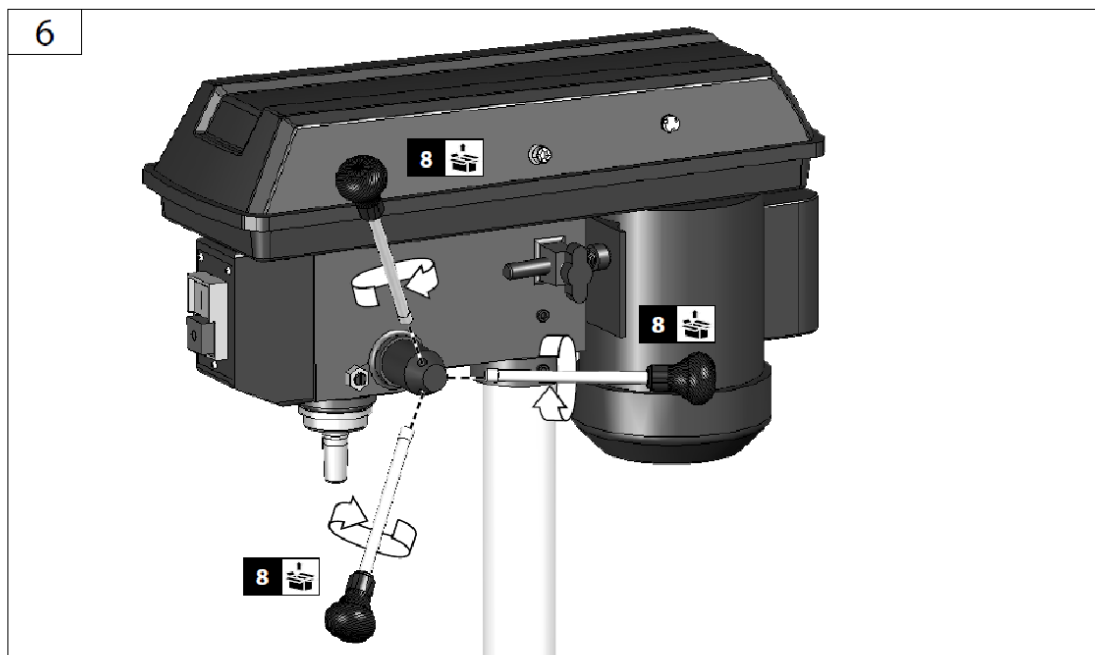
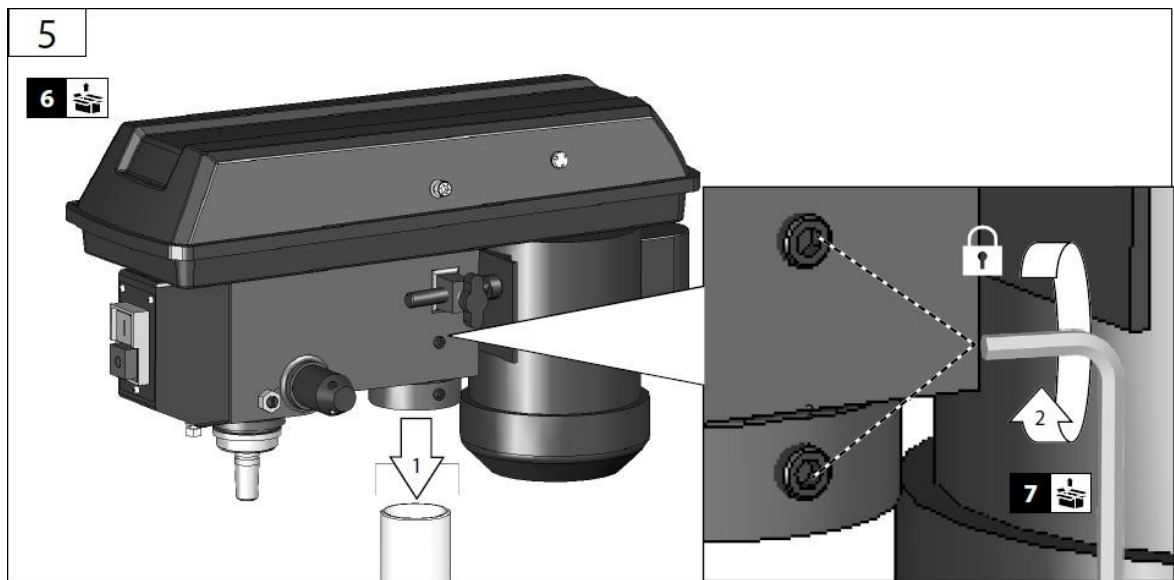
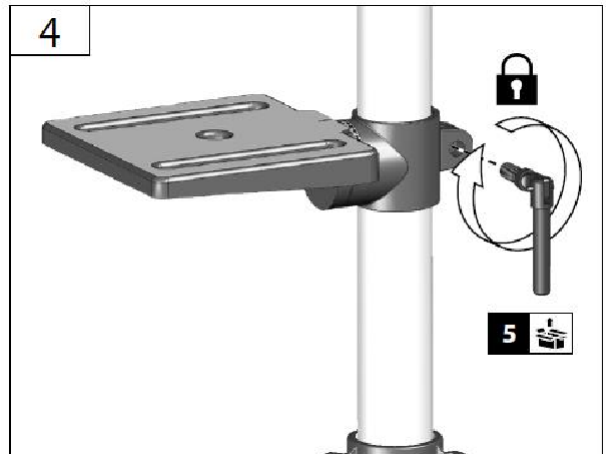
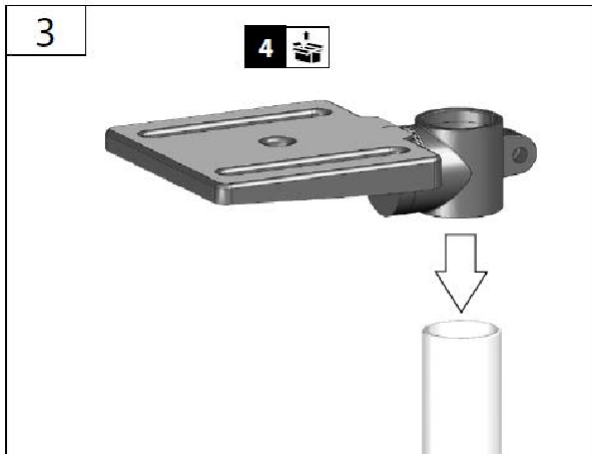
4. Byggeri

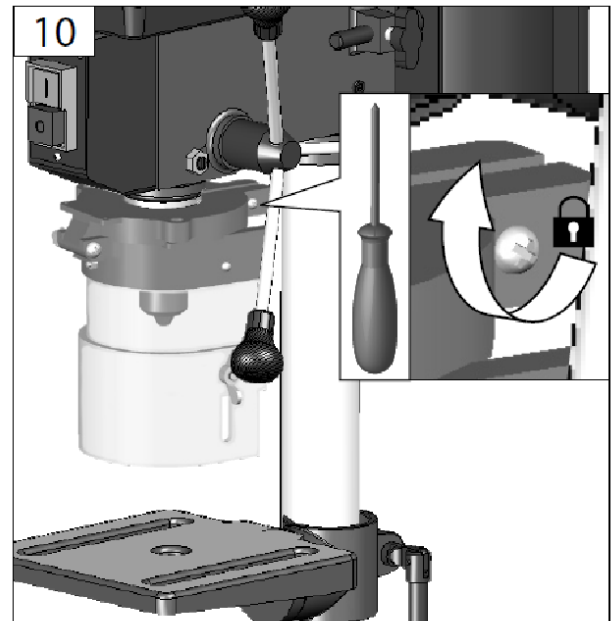
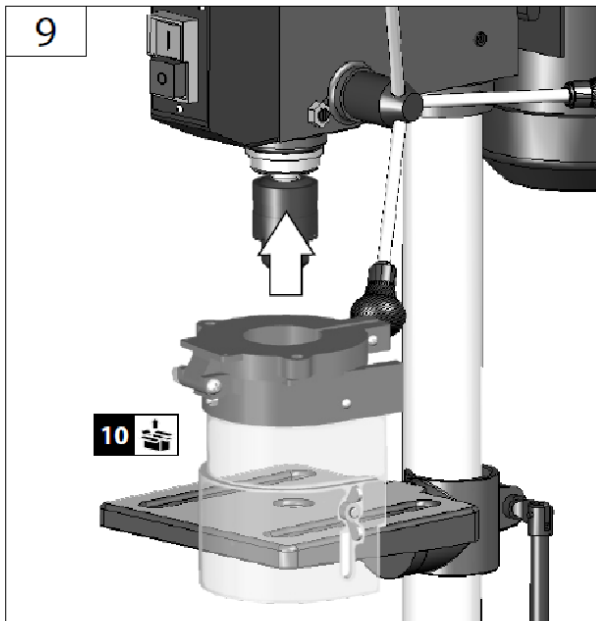
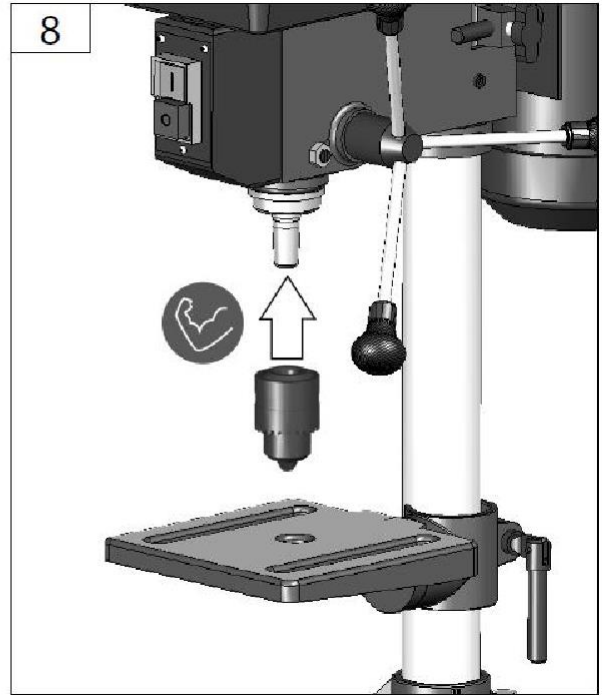
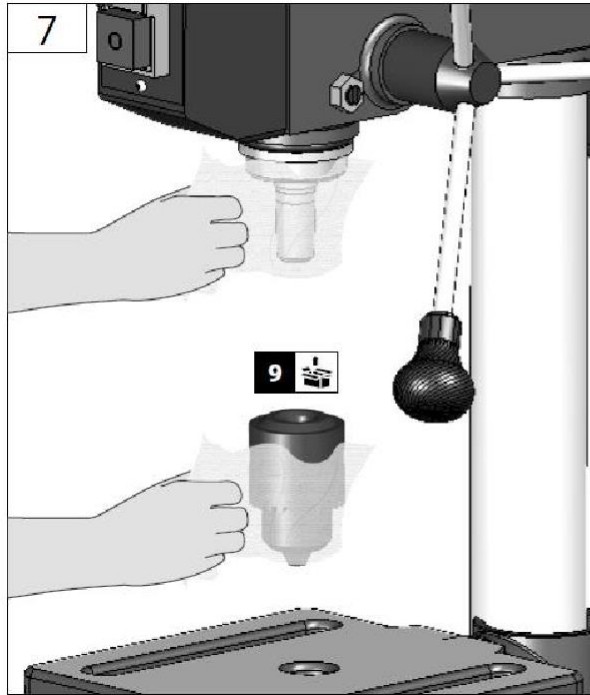
4.1 Pakke ud

- Åbn pakken, og fjern enheden forsigtigt.
- Fjern emballagematerialet samt emballage- og transportlåse (hvis nogen).
- Kontroller, at leveringsomfanget er komplet.
- Undersøg enheden og tilbehøret for skader under transport.
- Opbevar om muligt emballagen, indtil garantien udløber.
- **Opmærksomhed!** Enheden og emballagematerialerne er ikke børns legetøj! Børn må ikke lege med plastikposer, folier og små dele! Der er risiko for kvælning og kvælning!

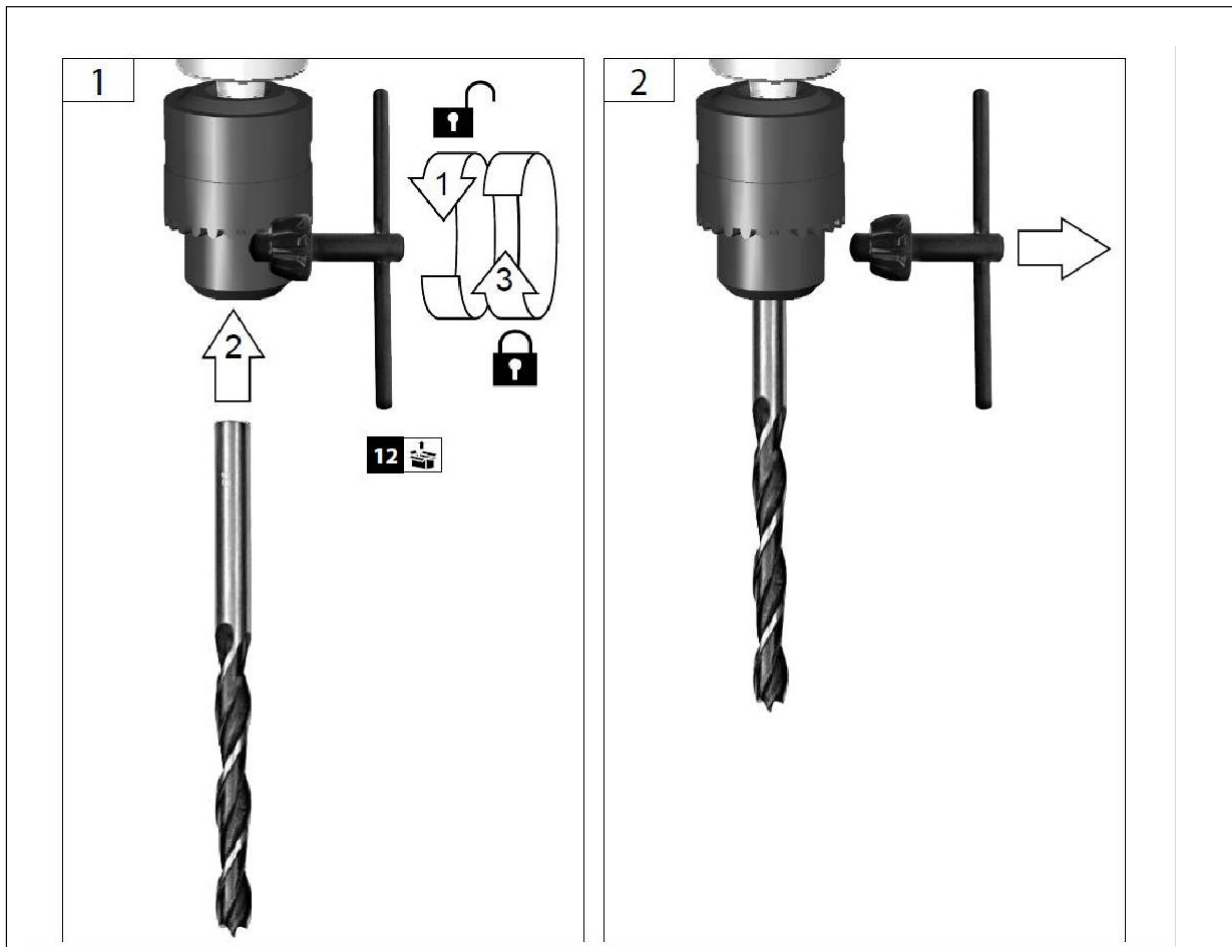
4.2 Montering af enheden



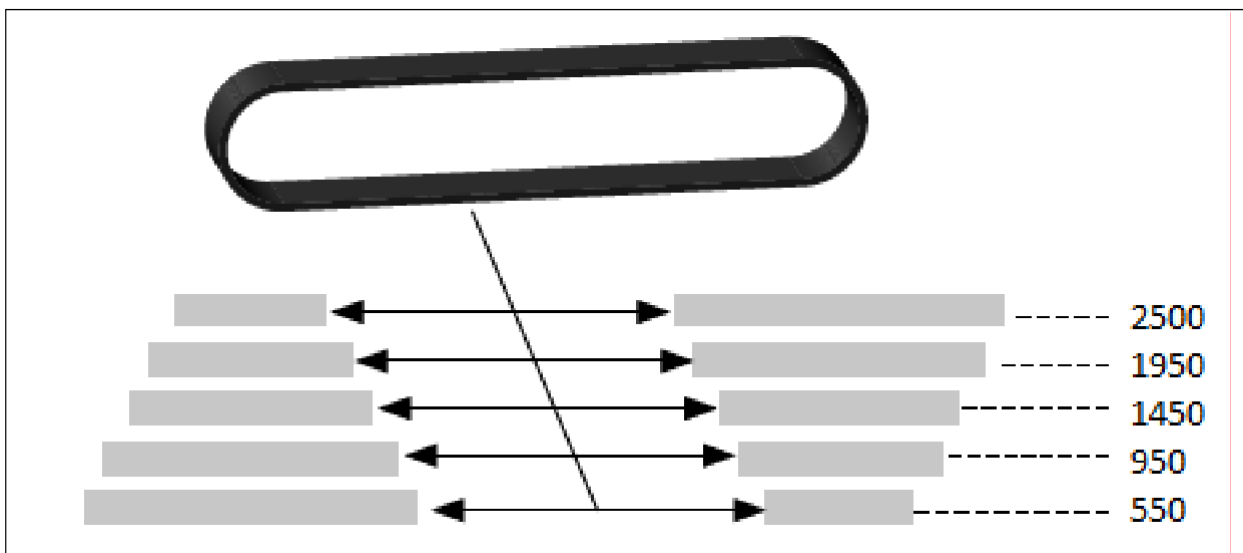




4.3 Fastspænding af boret



4.4 Boring spindel hastighed

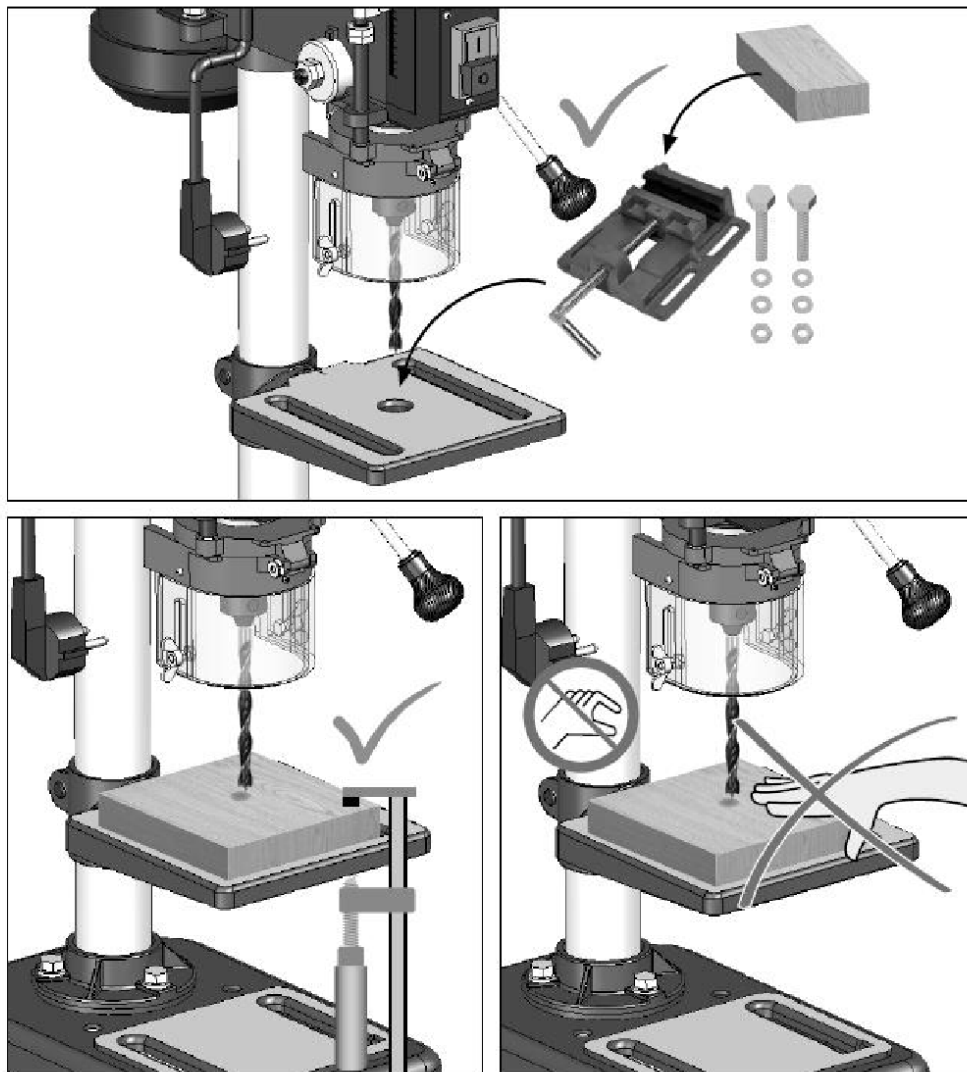


For at justere borets hastighed indstilles bæltedrevet til den respektive "højde". Åbn bælteboksen (se 2. Fig. nr. 6) ved at løsne stjerneskruen. Mellem motoren og kontakten til laseren løsnes tommelskruen manuelt, så bæltestrækker løsnes. Bæltet kan nu nemt justeres til den ønskede hastighed.

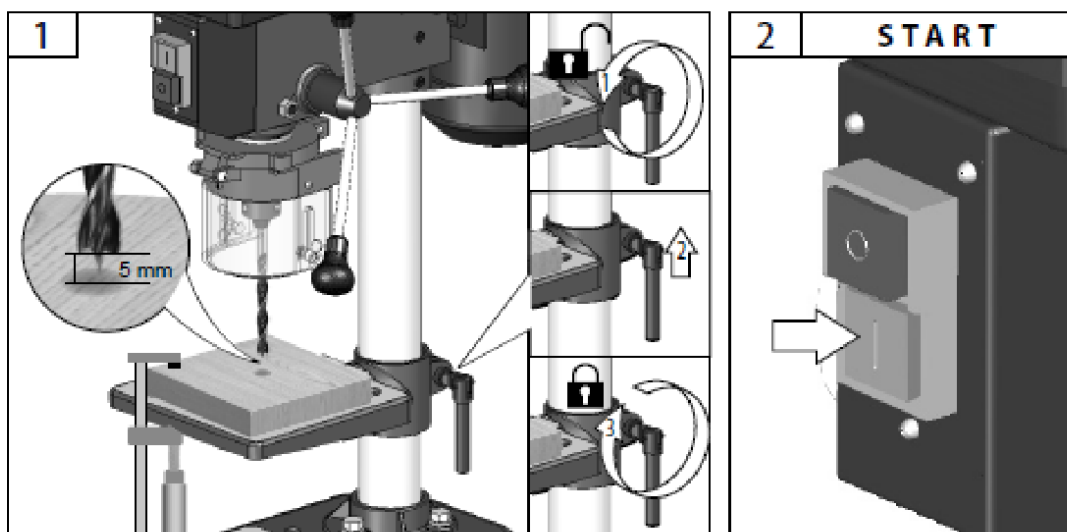
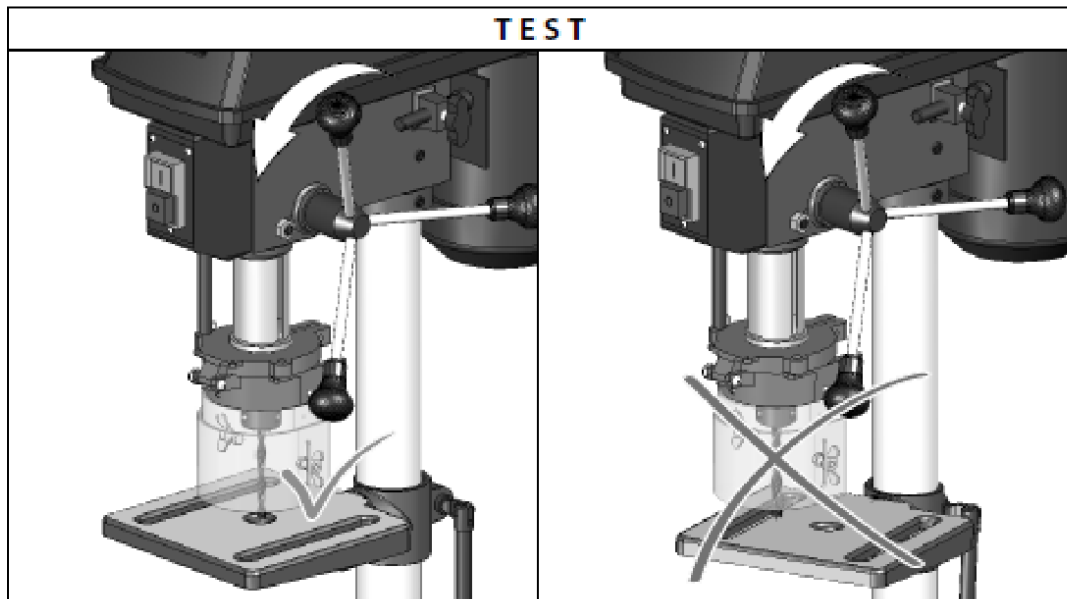
indstilles. Enheden samles igen i omvendt rækkefølge. Stram bæltet, så det kan vrides ca. 90°. Bæltet skal lukkes igen med Phillips-skruen.

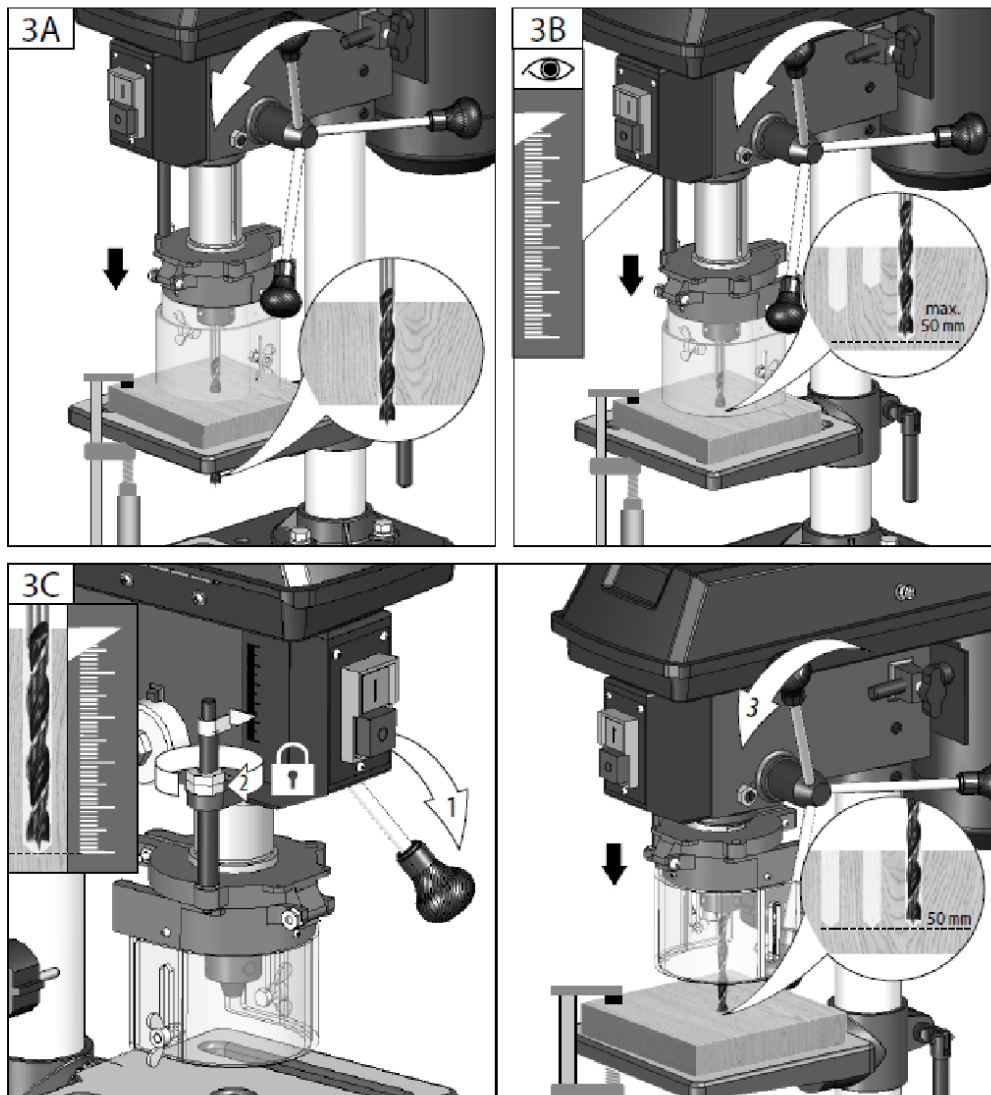


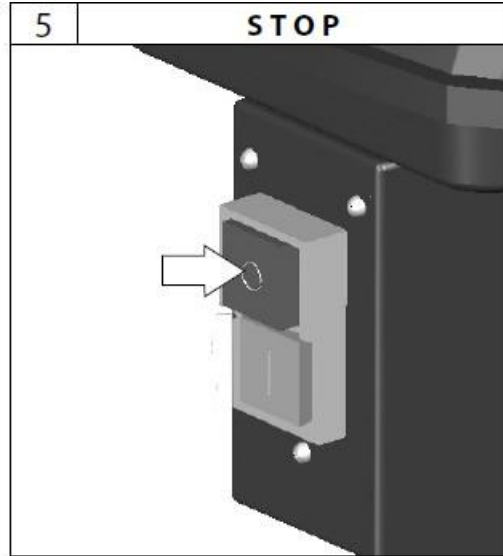
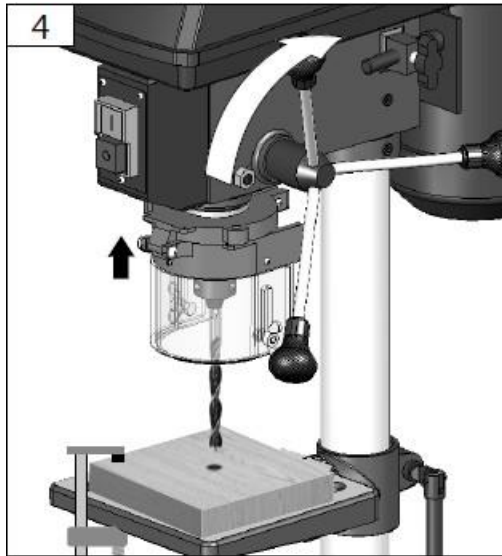
4.5 Fastspænding af emnet



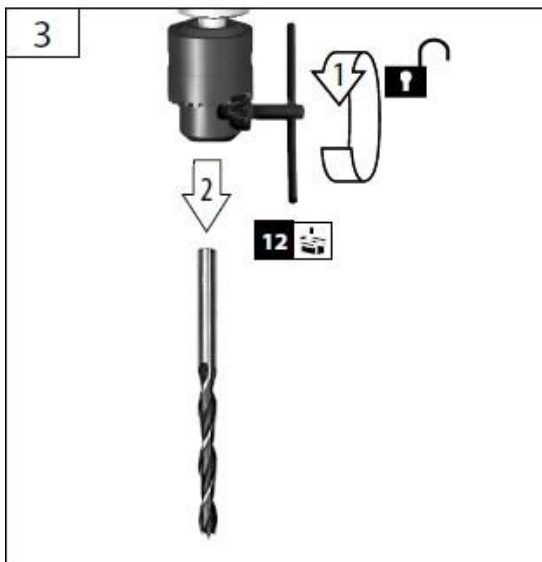
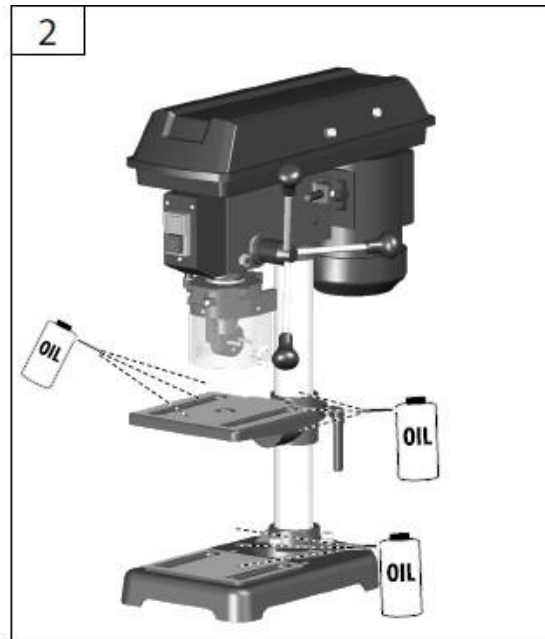
4.6 Testkørsel







4.7 Vedligeholdelse



5. Tilsigtet anvendelse

- Maskinen må kun anvendes i perfekt teknisk stand og i overensstemmelse med alle sikkerhedsinstruktioner.
- Dette apparat må kun bruges som anvist. I tilfælde af manglende overholdelse af bestemmelserne i de generelt gældende regler samt bestemmelserne i denne vejledning, kan producenten ikke holdes ansvarlig for skader.
- **Det er strengt forbudt at demontere eller ændre beskyttelsesanordningerne på maskinen, at fremmedgøre formålet eller at installere tredjeparts beskyttelsesanordninger.**

- Selv med korrekt brug og overholdelse af alle sikkerhedsforskrifter kan der stadig være resterende risici:
 - Støjemission
 - Staubemission
 - Hånd-arm vibrationer
 - Risiko for forbrændinger
 - Værktøj og emne opvarmes under drift
 - Skade
 - Skarpe værktøjs- og emnekanter

6. Idriftsættelse

6.1 Før brug

- Kontroller tænd / sluk-kontakten, inklusive nødstopkontakten, for at sikre, at de fungerer korrekt.
- Udfør en visuel inspektion før hver operation.
- Kontroller sikkerhedsanordninger, elektriske kontroller, elektriske ledninger og skrueforbindelser for skader og tætte fittings. Udskift om nødvendigt beskadigede dele inden brug.
- Sørg for, at bordspændehåndtaget er strammet, før du starter maskinen.
- Sørg for, at borekronen er sikkert fastgjort til borepatronen.
- Fjern spændingsnøglerne. Kontroller altid, at spændingsnøglerne er fjernet, før du tænder enheden.
- **Opmærksomhed!** Anbring aldrig kropsdele eller tøj i nærheden af roterende dele af enheden.
- **Laser:** Åbn kontakten til laseren på siden (til højre foran maskinen), og isæt de medfølgende batterier.

6.2 Sikkerhedsforanstaltninger ved håndtering af maskinen

- Brug beskyttelsesudstyr, der er skræddersyet til dig. For langt hår skal du bære et hårnet.
- Brug ikke handsker, når du betjener en boremaskine. Forsøg ikke at bore et materiale, der ikke har en plan overflade, medmindre du bruger en passende støttepude.
- Start aldrig boret med boret presset mod emnet.
- Brug altid klemmer, kæber eller en skruestik til at fastgøre emnet til bordet.
- Indstil boret til den passende hastighed til det aktuelle job.
- I tilfælde af blokering skal du straks lukke maskinen ned. Tag stikket ud, og fjern det fastklemte emne.
- Spåner eller splinter må ikke fjernes, mens maskinen kører.

6.3 Nettilslutning

- **Opmærksomhed!** Drift er kun tilladt med fejlstrømsafbryder (RCD maks. reststrøm 30mA).
- Tilslut kun til enfaset AC og kun til den netspænding, der er angivet på strømpladen. Tilslut kun til stikkontakter med en beskyttende kontakt.
- Tilslut kun maskinen til stikkontakten, når den er slukket.

7. Inspektions- og vedligeholdelsesplan

Periodisk reservekravsperiode	Før hver opstart	Efter hver opstart	Om nødvendigt
Sikkerhed undersøge.	✓		
Kontroller kileremmen og ggf. stræk.	✓		
Søjle og bord med tynd Smør et lag olie.		✓	
Rengør keglekorken.			✓
maskine til boring af støv eller Rengør metalspåner.		✓	

8. Vedligeholdelse og rengøring

8.1 Vedligeholdelse

- **Opmærksomhed!** Tag stikket ud før justering, vedligeholdelse eller reparation.
- Har arbejde, der ikke er beskrevet i denne betjeningsvejledning, udført af et specialværksted. Brug kun originale dele. Lad apparatet køle af inden vedligeholdelses- og rengøringsarbejde. Der er risiko for forbrændinger!
- Før hver brug skal du inspicere enheden for åbenlyse defekter såsom løse, slidte eller beskadigede dele, korrekt montering af skruer eller andre dele. Udskift beskadigede dele.
- Udfør en visuel inspektion før hver opstart.
- Enheden må ikke bruges, hvis der er skader, eller hvis sikkerhedsanordningerne er defekte.
- Udskift slidte og beskadigede dele.
- **Opmærksomhed!** Hvis tilslutningskablet til dette udstyr er beskadiget, skal det udskiftes af producenten eller hans kundeservice eller en lignende kvalificeret person for at undgå farer.
- Reparationer og arbejde, der ikke er beskrevet i disse instruktioner, bør kun udføres af kvalificeret personale.
- Brug kun originalt tilbehør og reservedele.

8.2 Rensning

- Hold altid maskinen, især ventilationsåbningerne, ren. Slange aldrig enhedens krop ned med vand!
- Rengør ikke plast med opløsningsmidler, brandfarlige eller giftige væsker. Brug kun en fugtig klud til rengøring.
- Behandl alle bevægelige dele med en miljøvenlig olie.
- Kun en regelmæssigt vedligeholdt og velplejet enhed kan være et tilfredsstillende værktøj.
- Manglende vedligeholdelse og pleje kan føre til uforudsigelige ulykker og skader.

- Rengør ventilationsåbningerne og apparatets overflade med en blød børste, børste eller klud.
- Fjern om nødvendigt chips, støv og snavs med en støvsuger.
- Smør bevægelige dele regelmæssigt.

8.3 Oplysninger om tjenesten

- Det skal bemærkes, at følgende dele af dette produkt er udsat for brug eller naturlig slitage, eller at følgende dele kræves som forbrugsvarer.
- Brug dele: kulbørster; Kileremme, batterier, bør

8.4 Oplagring

- Opbevar apparatet og dets tilbehør på et mørkt, tørt, frostfrit og utilgængeligt sted for børn. Den optimale opbevaringstemperatur er mellem 5 og 30 °C.
- Opbevar elværktøjet i originalemballagen.
- Dæk elværktøjet til for at beskytte det mod støv eller fugt.
- Opbevar brugsanvisningen sammen med elværktøjet.

9. Bortskaffelse instruktioner

9.1 Bortskaffelse og emballering

- Sørg for, at emballagen bortskaffes korrekt i overensstemmelse med de retningslinjer og standarder, der gælder i dit område. Noget af emballagen kan bestå af plastikposer - vær særlig omhyggelig med at holde dem utilgængeligt for børn. Der er risiko for kvælning!

9.2 Bortskaffelse af gammelt udstyr

- Affaldsudstyr skal bortskaffes i overensstemmelse med retningslinjer og regler for lokal bortskaffelse af affald.

9.3 Betydning af symbolet "skraldespand"



Symbolet med den overstregede skraldespand på batterier eller akkumulatorer angiver, at de ikke må bortskaffes i husholdningsaffald ved slutningen af deres levetid. Hvis batterier eller akkumulatorer indeholder kviksølv (Hg), cadmium (Cd) eller bly (Pb), finder du det respektive kemiske symbol under symbolet for den overstregede skraldespand. Du er ved lov forpligtet til at returnere gamle batterier og akkumulatorer efter brug. Du kan gøre dette gratis i detailbutikken eller på et andet indsamlingssted i nærheden af dig. Adresser på egnede indsamlingssteder kan fås fra din by eller lokale regering.

Batterier kan indeholde stoffer, der er skadelige for miljøet og menneskers sundhed. Der skal udvises særlig forsigtighed på grund af de særlige risici, der er forbundet med håndtering af lithiumholdige batterier. Særskilt indsamling og genvinding af gamle batterier og akkumulatorer har til formål at undgå negative virkninger på miljøet og menneskers sundhed.

Undgå så vidt muligt at generere affald fra gamle batterier, f.eks. ved at:

Du foretrækker batterier med længere levetid eller genopladelige batterier. Undgå at smide affald i offentlige rum ved ikke skødesløst at lade batterier eller batteriholdigt elektrisk og elektronisk udstyr ligge. Overvej måder at genbruge et batteri i stedet for at bortskaffe det, for eksempel ved at renovere eller reparere batteriet.

Yderligere oplysninger om batteriloven kan også findes på internettet på www.batteriegesetz.de.

Du kan også besøge vores hjemmeside www.arebos.de for at finde ud af om andre returmuligheder, som vi har oprettet.

Vores kundeservicenummer: +49 (0) 931-45232700

Canbolat Vertriebs GmbH • Gneisenaustraße 10-11 • 97074 Würzburg

EU-overensstemmelseserklæring

Vi, den

Canbolat Vertriebs GmbH, Gneisenaustraße 10-11, 97074 Würzburg, Tyskland

Vi erklærer hermed, at de enheder, der henvises til nedenfor, overholder de relevante væsentlige sikkerheds- og sundhedskrav i EU-direktiverne på grund af deres design og konstruktion samt i de designs, vi markedsfører.

Produktnavn: Arebos bænkbøremaskine 500W

Varenummer: 4260551589867 Modelnummer:

AR-HE-TBM500

Hvis enheden ændres uden vores samtykke, mister denne overensstemmelseserklæring sin gyldighed.

Testet for:

EU-standard:

EN 55014-1:2006+A1+A2

DA 61000-3-2:2014

DA 61000-3-3:2013

EN 55014-2:2015

EN 61029-1:2009+A11

Dato/signaturproducent/placering:

Würzburg, den 04.02.2021



Underskrift:

Dipl.-Inform. (Univ.) Korhan Canbolat, administrerende direktør

Repræsentant for denne brugsanvisning/tekniske data: Dipl.-

Inform. (Univ.) Korhan Canbolat, administrerende direktør

Kontorets adresse:

Canbolat Vertriebs GmbH

Gneisenaustraße 10-11

97074 Würzburg

Returadressen findes i aftrykket: <https://www.arebos.de/impressum/>

Identifikationsnummer for moms: DE 263752326

Registreringsretten i handelsregistret er Würzburg, HRB 10082

WEEE-Reg.-Nr. DE 61617071