

Originální návod k obsluze – infrazářič AREBOS 2500 W

AREBOS

Infračervené sálavé topení 2500 W s dálkovým ovládáním

AR-HE-HS2500/B/W/WB



*Produkt se může lišit v závislosti na variantě

Dodržujte všechna bezpečnostní opatření uvedená v této uživatelské příručce, abyste zajistili bezpečné používání.



Děkujeme za důvěru v AREBOS.

Obsah

1. Bezpečnost	3
1.1 Vysvětlení symbolů	3
1.2 Obecné informace	3
1.3 Obecné bezpečné vzdálenosti	5
1.4 Vzdálenosti od vany, umyvadla nebo jiného sanitárního zařízení	6
2. Používat	6
3. Části	6
4. Specifikace	7
5. Instalace	7
5.1 Nastavení zařízení	7
5.2 Montáž na stěnu	8
6. Pověření	9
7. Čištění, údržba a servis	9
7.1 Údržba	9
7.2 Čištění	10
7.3 Příkladné čištění reflektoru	10
7.4 Servis a opravy	11
8. Řešení problémů	12
Pokyny k likvidaci	12
9.1 Likvidace a balení	12
9.2 Likvidace starého zařízení	12
9.3 Význam symbolu "odpadkový koš"	13
EU prohlášení o shodě	14

Děkujeme, že jste si zakoupili náš produkt. Před prvním použitím výrobku si pozorně přečtěte návod k použití. Pokud výrobek přenecháte třetím osobám, musí být předán i tento návod k obsluze.

1. Bezpečnost

1.1 Vysvětlení symbolů



Označení CE lze použít k rozpoznání, že výrobek splňuje právní ustanovení evropských právních norem, a proto může být obchodován v rámci Evropského společenství.



Tento výrobek nesmí být likvidován s domovním odpadem!

1.2 Obecné informace

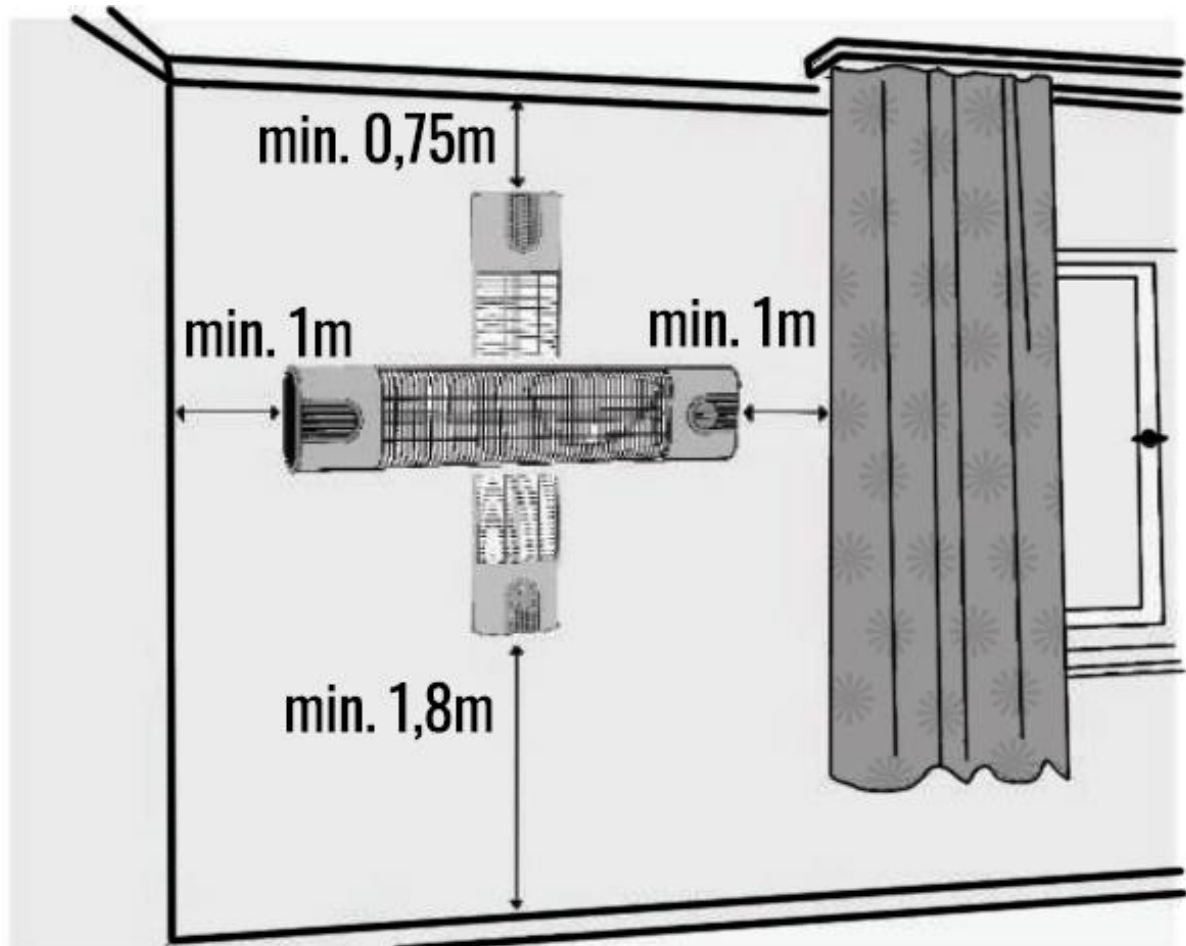
- Toto zařízení bylo vyrobeno společně s bezpečnostními předpisy. Nedodržení pravidel může mít za následek poškození osob a zařízení.
- Proto si před použitím zařízení pozorně přečtete návod k obsluze. Důležité informace o instalaci, bezpečnosti, uvedení do provozu a údržbě najdete v návodu k obsluze. Tímto způsobem se můžete chránit a zabránit poškození zařízení.
- Pokud je napájecí kabel poškozen, nechte jej opravit nebo vyměnit pouze výrobcem nebo stejně kvalifikovanou osobou, aby se předešlo nebezpečným situacím. Topná tyč zařízení by měla být zkontrolována na praskliny a deformace. V případě poškození skleněných trubic nesmí být ohřívač používán a musí být kontaktován zákaznický servis.
- Je nutné zkontrolovat, zda má hlavní elektrické vedení výkon 220-240 V AC, 50-60 Hz a je vybaveno jističem. Elektrická pojistka by měla být zaručena 16 ampéry. V každém případě musí být spotřebič používán s uzemněným vývodem a uchováván mimo prostor vytápění nebo horké povrchy.
Kromě toho je třeba před zapnutím zkontrolovat, zda nejsou nějaké volné nebo poškozené části, které by mohly poškodit zařízení během provozu.
- **Varování!** Před prvním zapnutím nezapomeňte odstranit ochranné krytky!
- Vzhledem k vysoké spotřebě energie by zařízení nemělo být provozováno s jinými zařízeními v elektrické zásuvce.
- Nenechávejte napájecí kabel na horkém povrchu nebo vedle něj.
- Pokud spotřebič delší dobu nepoužíváte, přemístíte na jiné místo, vyčistíte nebo kalibrujete, odpojte jej od zásuvky. Ujistěte se, že spotřebič zcela vychladl.
- Tento spotřebič není určen pro tělesné, emocionálně nebo nezpůsobivé osoby (včetně dětí) nebo osoby s nedostatečnými zkušenostmi a znalostmi, pokud bezpečnost a provoz spotřebiče nezajišťuje odpovědná osoba pod příslušným dohledem.
- Ujistěte se, že spotřebič za žádných okolností nepřichází do styku s mokřýma rukama nebo vodou.
- Elektrické připojení spotřebiče musí být odpojeno od sítě a odpojeno od zásuvky během montáže, údržby nebo oprav.
- Kromě toho se před provozem vždy ujistěte, že napájecí kabel a zásuvka jsou čisté a bezprašné.

- Během odpojování nebo zapojování napájecí zástrčky netahejte za kabel, ale vždy držte samotnou zástrčku. Nedotýkejte se napájecího kabelu mokřkýma rukama. Napájecí kabel nesmí být konstrukčně změněn, jinak by mohlo dojít k poruchám, úrazu elektrickým proudem nebo dokonce k požáru.
- V napájecím kabelu nevytvářejte uzly ani zalomení, protože to může rychle vést k úrazu elektrickým proudem nebo dokonce k požáru. Neumísťujte napájecí kabel pod těžké předměty, protože to může rychle vést k úrazu elektrickým proudem nebo dokonce k požáru.
- Nikdy nevypínejte topení pouhým vytažením síťové zástrčky, ale vždy k tomu použijte vypínač/knoflík na radiátoru.
- Při nesprávném zakrytí nebo instalaci hrozí nebezpečí požáru, proto by zařízení mělo být během provozu vždy volně stojící.
- Ochranná mřížka se používá k zajištění toho, aby nikdo nemohl neúmyslně dosáhnout přímo na součásti ohřívače, a proto by měla být vždy namontována během používání.
- Nepoužívejte spotřebič k ničemu jinému, než k čemu je určen.
- Nepoužívejte jej k sušení oblečení, držení zvířat nebo teplých rostlin.
- Nepokoušejte se čistit spotřebič pomocí rozpouštědel nebo jiných hořlavých kapalin. (To může způsobit úraz elektrickým proudem nebo požár).
- Nepoužívejte spotřebič, když spíte nebo když nejste poblíž.
- Vyhněte se prodlužovacím kabelům, protože mohou způsobit požár v důsledku přehřátí. Pokud stále chcete použít prodlužovací kabel, měl by být průřez kabelu nejméně 2 mm² (14 AWG).
- Používejte zařízení pouze na rovném a hladkém povrchu, ale nikdy na nestabilních nebo nebezpečných místech.
- Nepokoušejte se demontovat nebo opravit ohřívač. Za žádných okolností s chladičem netřepete.
- Mezi ohřívačem a závěsy, dřevem, lepenkou, textilem, jinými materiály, živými organismy a jiným vybavením musí být vzdálenost nejméně 1 metr. **Hrozí nebezpečí požáru!**
- Během prvního použití může být malý zápach a kouř, ale to je normální. Nedotýkejte se ohřívače během provozu a ihned po vypnutí.
- Před čištěním musí být spotřebič odpojen od sítě. K tomu nepoužívejte parní čistič.
- Děti musí být po celou dobu pod dohledem, aby se zajistilo, že si nemohou hrát s topením. Bohužel ochranná brána neposkytuje zcela bezpečnou ochranu malým dětem a osobám se zdravotním postižením.
- Uchovávejte přístroj v suchu a chraňte jej před vlhkostí nebo vlhkostí.
- Nezakrývejte spotřebič, aby nedošlo k přehřátí. Neblokujte větrací otvory a oblasti kolem vodičů.
- Toto zařízení je určeno pro děti ve věku 8 let nebo starší. Navíc pro osoby, které jsou fyzicky, smyslově nebo psychicky omezené, pokud jim bylo předem vysvětleno správné zacházení s přístrojem a mohou jej pak bezpečně používat, ale mohou také posoudit možná nebezpečí.
- Děti by si s tímto zařízením neměly hrát!
- Čištění a údržbu by neměly provádět děti bez dozoru!
- Přes ochrannou mříž nevkládejte prsty ani jiné předměty.

- Spotřebič nesmí být umístěn přímo pod elektrickou zásuvkou.
- Nehýbejte spotřebičem, když je v provozu. Po vypnutí zařízení vždy počkejte, až vychladne, než se ho dotknete. Nepoužívejte ohřívač ve spojení s termostatem nebo podobným regulátorem teploty.
- Po nastavení požadované úrovně tepla nenechávejte ohřívač ve stísněných prostorech, kde jsou lidé, kteří nemohou opustit místnost.
- Uchovávejte hořlavé materiály (benzín, alkohol atd.) ve vzdálenosti nejméně 7,60 metrů a nepoužívejte zařízení v blízkosti motorových vozidel (automobily, motocykly atd.). Neumisťujte hořlavé materiály, jako jsou rozpouštědla, ředidla atd., na zapnutá topná zařízení nebo do bezprostřední blízkosti, ani neumisťujte elektrické spotřebiče pro domácnost.

1.3 Obecné bezpečné vzdálenosti

- Mezi ohřívačem a stropem musí být vzdálenost nejméně 0,75 metru.
- Vzdálenost zařízení od podlahy musí být při montáži na stěnu nejméně 1,80 metru.
- Mezi ohřívačem a závěsy, dřevem, lepenkou, textilem, jinými materiály, živými organismy a jiným vybavením musí být vzdálenost nejméně 1 metr.



Poznámka: Není možná vertikální montáž, obrázek je pouze pro objasnění vzdálenosti!

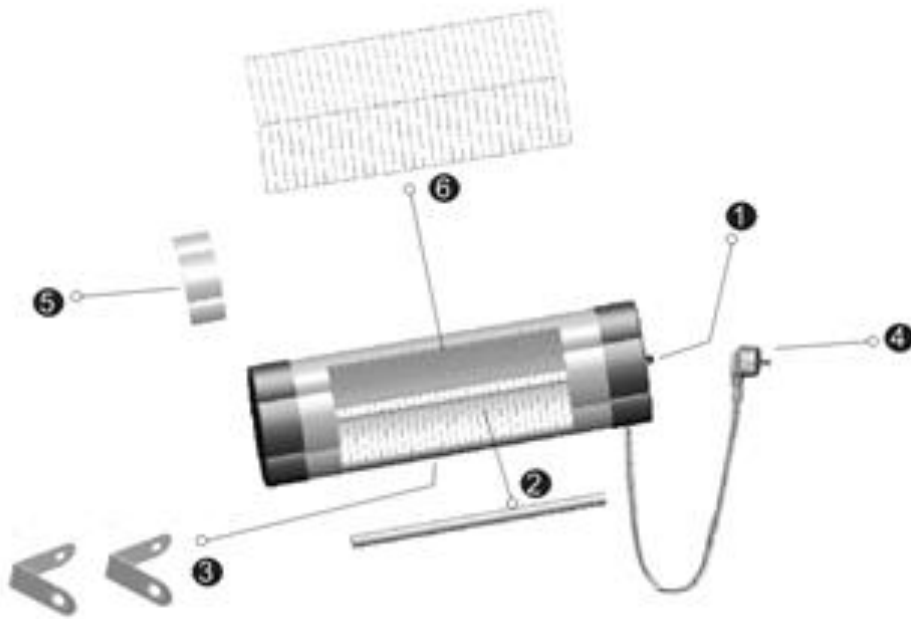
1.4 Vzdálenosti od vany, umyvadla nebo jiného sanitárního zařízení

- Pro použití ohřívače ve vaně je nutné dodržovat následující:
 - V koupelně by mělo být zařízení namontováno tak, aby během koupání nebo sprchování nebyl spínač nebo jiné části nikomu přístupné - kdykoli.
 - Napájecí zástrčka by měla být nejméně 0,6 metru, pro ještě větší bezpečnost, více než 1 metr od vany, umyvadla nebo jiných hygienických zařízení.

2. Používat

- Sálavé topení ohřívá nejmodernější infračervenou technologií. Příjemné teplo, jak ho znáte z teplého slunečního záření. Nové infračervené záření neohřívá primárně vzduch, ale lidi a objekty, které jsou v dosahu. Výsledkem je, že infračervené záření je vnímáno jako velmi příjemné a může být velmi účinné. Pouze díky tomuto způsobu působení jsou infračervené ohřívače zvláště vhodné pro venkovní použití.

3. Části



1. Spínač (rotační kolečko)
2. Topný článek
3. Závorka
4. Kabel
5. Bezpečnostní tyč
6. Kapota/ochranná mřížka

4. Specifikace

Model	AR-HE-HS2500 AR-HE-HS2500B	AR-HE-HS2500W AR-HE-HS2500WB
EAN	4260551587351 4260627427475	4260627424269 4260627427482
Varianta	se stojanem	bez stojanu
Dosažení	2500 W (tisk)	2500 W (tisk)
Napětí	AC 220-240 V	AC 220-240 V
Frekvence	50 Hz	50 Hz
Kabelová délka	2 m	2 m
Třída	IP34	IP34
Velikost teleskopické tyče	110 - 180 cm	není uvedeno
Hmotnost	4,6 kg	2,75 kg
Metrika	86.5 x 70 x (110-180) cm	87 x 19 x 9 cm

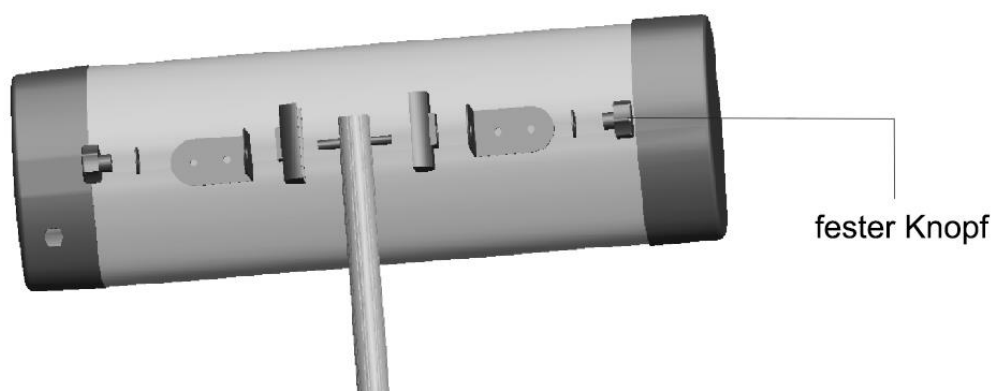
5. Instalace

5.1 Nastavení zařízení

Rady:

- Neumisťujte spotřebič do bezprostřední blízkosti záclon, záclon a jiných hořlavých materiálů.
- Při nastavování zařízení se ujistěte, že stojí bezpečně, vodorovně a stabilně.
- Ujistěte se, že zařízení není nikdy umístěno venku v blízkosti vody (bazén, rybník atd.).
- Infračervený sálavý ohříváč nesmí být umístěn a provozován v prostředí, kde jsou přítomny kyseliny, páry, výbušné nebo hořlavé plyny.

Procedura:



- Povolte pevné tlačítko, umístěte držák produktu na součást potrubí podle obrázku.

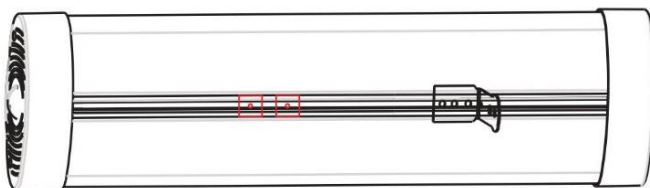
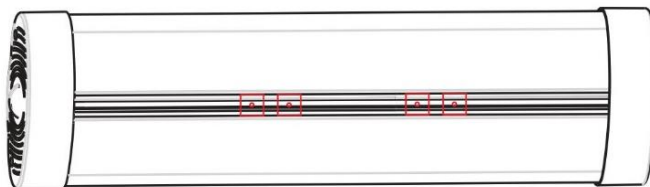
5.2 Montáž na stěnu

Rady:

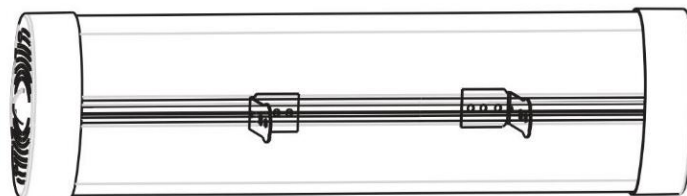
- **Pozornost!** Zařízení musí být instalováno na pevných površích, jako je beton a kov. Nikdy neinstalujte na hořlavé povrchy!
- Pokud se montuje na stěnu, zkontrolujte na určeném místě montáže držáku, zda ve stěně nejsou nějaké trubky nebo potrubí.
- Nainstalujte ohřívač přesně ve vodorovné poloze, tj. rovnoběžně s podlahou!
- Nastavte sálavé topení do vhodného úhlu.
- Zabraňte tepelným ztrátám okny.
- Pokud chcete nainstalovat dva nebo více ohřívačů do integrovaného topného systému, obraťte se na kvalifikovaného odborníka pro instalaci.

Procedura:

- S topným článkem se používají 4 svorky a upevňovací prvky. Kromě toho jsou v kanálu zadní části ohřívače 4 čtvercové montážní podložky 25 × 25 mm. Uvolněte zatížení podložek a pomocí šroubů připevněte 2 svorky ke kanálu zadní části ohřívače.



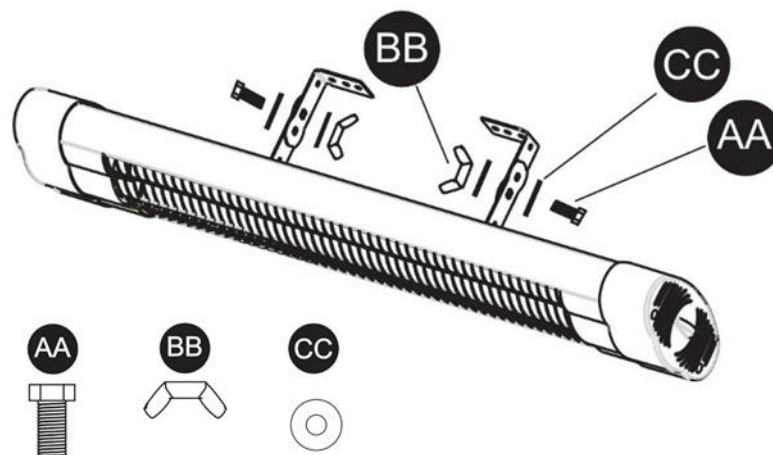
- Připevněte svorky v odpovídající vzdálenosti od sebe (45-55 cm)



- Další dvě konzoly jsou připevněny ke stěně rovnoběžně s podlahou pomocí upevňovacích prvků ve vhodné vzdálenosti (nejméně 1,8 m od podlahy a nejméně 0,75 m od stropu).



- Připojte svorky na ohříváči ke svorkám, které jsou připevněny ke stěně pomocí zobrazených šroubových matic. Namontujte ohříváč v požadovaném úhlu (ve směru oblasti, která má být vyhřívána).



- Elektrické rozvody pro vytápění musí provádět kvalifikovaný odborník.

6. Pověření

- Po provedení pokynů k instalaci zapojte kabel ohříváče do domácí uzemněné zásuvky.
- Poté otočte otočením číselníku ve směru hodinových ručiček a zapněte topení.
- Chcete-li ohříváč vypnout, otočte proti směru hodinových ručiček.

7. Čištění, údržba a servis

7.1 Údržba

- Doporučuje se pravidelně udržovat spotřebič pomocí níže uvedených bodů, aby byl spotřebič provozován efektivně a po dlouhou dobu. Zařízení nesmí být otevřeno neoprávněnými osobami! Pokud je něco špatně, obraťte se na kvalifikovaného specialistu.

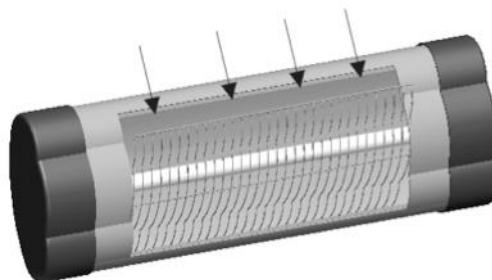
- Před údržbou nebo čištěním musí být spotřebič odpojen od sítě.
- Jednou měsíčně by měla být provedena kontrola, zda existuje možná kontaminace.
- Pokud je infračervený ohřívač znečištěný, je třeba provést pečlivé čištění. Viz Čištění.
- Uvedené kontroly samozřejmě vždy závisí na tom, kolik kontaminace je na příslušném místě zařízení.
- Reflektor i trubka by měly být také vizuálně zkontrolovány, zda nejsou deformovány nebo poškozeny. V případě nápadných deformací nebo rozbití skla kontaktujte kvalifikovaného odborníka, který provede nezbytné kroky.
- Při čištění spotřebiče je také nutné zkontrolovat napájecí kabel a zástrčku. Pokud je napájecí kabel nebo zástrčka deformovaná nebo poškozená, okamžitě kontaktujte svého prodejce.

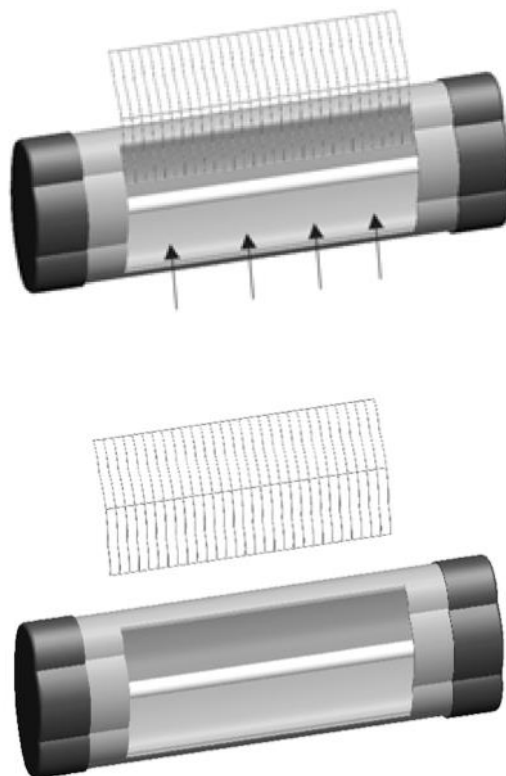
7.2 Čištění

- **Pozornost!** Pravidelné a důkladné čištění zajišťuje dlouhou životnost a optimální výkon.
- Spotřebič musí být vypnutý a napájecí kabel musí být odpojen od obvodu. Kromě toho by se měl před čištěním dostatečně ochladit.
- Pokud je trubka znečištěná, vyčistěte ji suchým stlačeným vzduchem bez odstranění ochranné mřížky.
Nepokoušejte se čistit spotřebič pomocí rozpouštědel nebo jiných hořlavých kapalin. (To může způsobit úraz elektrickým proudem nebo požár). Také nepoužívejte parní čistič.
- Očistěte vnější povrch spotřebiče měkkým bavlněným hadříkem, hadříkem z mikrovlákna nebo měkkým kartáčem.
- K čištění infračerveného ohřívače nepoužívejte korozivní čisticí prostředky ani rozpouštědla. Ty mohou poškodit povrch a součásti.
- Spotřebič znovu nezapínejte, dokud není zcela suchý a čistý.
- Pokud má být zařízení skladováno delší dobu, zakryjte jej ochranným krytem, aby se zabránilo prachu na zařízení a citlivým místům. Vždy vytáhněte síťovou zástrčku a vypněte napájení!

7.3 Příkladné čištění reflektoru

- Odpojte napájecí kabel od elektrické zásuvky.
- Nechte ohřívač vychladnout.
- Vyjměte chladič z bezpečnostní lišty.





- Sejměte kryt (6), jak je znázorněno na obrázku.
- Otřete odrazku měkkým hadříkem, který byl ošetřen mycím prostředkem.
- Nepoužívejte čisticí prostředky, které mohou reflektor poškodit. Utírání musí být prováděno velmi opatrně, bez poškrábání.

Ujistěte se, že ohřívač nemá tyto chyby:

- Zkontrolujte, zda lze termostat zapnout nebo vypnout.
- Zkontrolujte, zda je ohřívač správně připojen k elektrickému vedení.
- Zkontrolujte integritu elektrického vedení.

7.4 Servis a opravy

- Pokud dojde k poškození nebo nesrovnalosti ve vašem zařízení, může to zkontrolovat a opravit pouze odborník. Může to být uznávaný elektrikář. Poškození nebo poruchy, ke kterým dojde v důsledku neoprávněné opravy, jakož i změny zařízení, nesprávné použití, nedbalost a nesprávná nebo nedostatečná údržba, ztratí záruku. Výrobce nemůže nést odpovědnost.

8. Řešení problémů

Problém	Příčina	Řešení
Zařízení nefunguje.	<ul style="list-style-type: none"> - Žádné napětí. - Nesprávná poloha rotačního kola. - Nesprávná instalace nebo Pokyny nebyly správně dodrženy. 	<ul style="list-style-type: none"> - Zkontrolujte zásuvku a pojistku. Zkontrolujte, zda je síťová zástrčka, včetně zástrčky uvnitř trubky a hořákové hlavy, správně zapojena. - Zkontrolujte, zda je otočné kolečko zařízení ve správné poloze. - Ujistěte se, že dodržujete pokyny správně provést návod k obsluze. Pokud problémy přetrvávají, obraťte se na kvalifikovaného odborníka.
Zařízení je zapojeno do elektrické zásuvky, ale topné oblouky se nerozsvítí.	<ul style="list-style-type: none"> - Zařízení není zapnuté. - Ochrana proti sklápění má uvolněný. - Topné oblouky jsou vadné. 	<ul style="list-style-type: none"> - Zkontrolujte nastavení na spínači a v případě potřeby otočte spínačem ve směru hodinových ručiček, abyste zařízení zapnuli. - Zkontrolujte stav zařízení. Ochrana proti převrácení se automaticky spustí ze sklonu 45° a vypne topné oblouky. Umístěte spotřebič opět svisle. - Nechte vadný topný oblouk vyměnit elektrikářem.

Pokyny k likvidaci

9.1 Likvidace a balení

- Ujistěte se, že obal je řádně zlikvidován v souladu s pokyny a normami platnými ve vaší oblasti. V některých případech se obal může skládat z plastových sáčků - v tomto ohledu věnujte zvláštní pozornost tomu, aby se nedostaly do rukou dětí. Existuje nebezpečí udušení!

9.2 Likvidace starého zařízení

- Staré spotřebiče musí být zlikvidovány v souladu se směrnicemi a předpisy pro místní likvidaci odpadu.

9.3 Význam symbolu "odpadkový koš"



Symbol přeškrtnuté popelnice na bateriích nebo akumulátorech znamená, že na konci životnosti nesmí být likvidovány spolu s domovním odpadem. Pokud baterie nebo akumulátory obsahují rtuť (Hg), kadmium (Cd) nebo olovo (Pb), najdete příslušný chemický symbol pod symbolem přeškrtnutého odpadkového koše. Jste ze zákona povinni vrátit staré baterie a akumulátory po použití. Můžete tak učinit zdarma v maloobchodní prodejně nebo na jiném sběrném místě ve vašem okolí. Adresy vhodných sběrných míst lze získat od vašeho města nebo místní samosprávy.

Baterie mohou obsahovat látky, které jsou škodlivé pro životní prostředí a lidské zdraví. Zvláštní pozornost je třeba věnovat zvláštním rizikům spojeným s manipulací s bateriemi obsahujícími lithium. Oddělený sběr a recyklace starých baterií a akumulátorů má zabránit negativním dopadům na životní prostředí a lidské zdraví.

Vyhnete se co nejvíce vzniku odpadu ze starých baterií, např. upřednostňováním baterií s delší životností nebo dobíjecích baterií. Vyhnete se odhazování veřejných prostor tím, že nebudete neopatrně nechávat baterie nebo elektrická a elektronická zařízení obsahující baterie. Zvažte způsoby, jak baterii znovu použít namísto její likvidace, například repasováním nebo opravou baterie.

Další informace o zákonu o bateriích naleznete také na internetu na adrese www.batteriegesetz.de.

Můžete také navštívit naše webové stránky www.arebos.de dozvědět se o dalších možnostech vrácení, které jsme vytvořili.

Naše číslo zákaznického servisu: +49 (0) 931-45232700

EU prohlášení o shodě

My,

Canbolat Vertriebs GmbH, Gneisenaustraße 10-11, 97074 Würzburg, Německo

tímto prohlašuji, že níže popsané prostředky splňují příslušné základní požadavky na ochranu zdraví a bezpečnost směrnic EU z důvodu jejich návrhu a konstrukce, jakož i návrhů, které uvádíme na trh.

Název produktu: Infrazářný zářič 2500 W (s/bez stojanu)

č. výrobku: 4260551587351/ 4260627424269/ 4260627427475/ 4260627427482

Modellnummer: AR-HE-HS2500 / AR-HE-HS2500W / AR-HE-HS2500B / AR-HE-HS2500WB

Pokud je zařízení upraveno bez našeho souhlasu, ztrácí toto prohlášení o shodě svou platnost.

Testováno na:

Směrnice o zařízeních nízkého napětí 2014/35/EU

Směrnice 2014/30/EU o elektromagnetické kompatibilitě

směrnice RoHS 2011/65(EU); 2015/863 (EU)

Norma EU:

EN 60335-2-30:2009 + A11:2012

EN 60335-1:2012 + A11:2014 + A13:2017 + A1:2019 + A14:2019 + A2:2019

EN 62233:2008

EN55014-1:2017

EN55014-2:2015

EN61000-3-2:2014

EN61000-3-3:2013

Datum/podpis Výrobce/Místo:

Würzburg 26.09.2023

Podpis:

Dipl.-Inform. (Univ.) Korhan Canbolat, generální ředitel

Reprezentativní pro tento návod k použití/technické údaje:

Dipl.-Inform. (Univ.) Korhan Canbolat, generální ředitel

Adresa kanceláře:

Canbolat Vertriebs GmbH

Gneisenaustraße 10-11

97074 Würzburg

Zpáteční adresu naleznete v tiráži: <https://www.arebos.de/impressum/>

Daňové identifikační číslo: DE 263752326

Rejstříkovým soudem v obchodním rejstříku je Würzburg, HRB 10082

OEEZ Reg. č. DE 61617071