

AREBOS

Infrarot Heizstrahler 2500 W

AR-HE-HS2500

Original-Bedienungsanleitung



CE

Befolgen Sie alle Sicherheitsvorkehrungen in dieser Bedienungsanleitung, um eine sichere Nutzung zu gewährleisten.

Inhaltsverzeichnis

1. Sicherheitshinweise	3
1.1 Symbolerklärung	3
1.2 Allgemeine Hinweise	3
1.3 Allgemeine Sicherheitsabstände	5
1.4 Entfernungen zur Badewanne, Waschbecken oder anderen Sanitäreinrichtungen	6
2. Verwendung	6
3. Teileliste	7
4. Technische Daten	7
5. Installation	7
5.1 Aufstellen des Gerätes	7
5.2 Wandmontage	8
6. Inbetriebnahme	9
7. Reinigung, Wartung und Service	10
7.1 Wartung	10
7.2 Reinigung	10
7.3 Beispielhafte Reinigung des Reflektors	10
7.4 Service und Reparatur	12
7.5 Wechsel der Glühbirne	12
8. Fehlerbehebung	15
9. Entsorgungshinweis	16
9.1 Entsorgung und Verpackung	16
9.2 Entsorgung der Altgeräte	16
9.3 Bedeutung des Symbols „Mülltonne“	16

Vielen Dank für den Kauf unseres Produktes. Bitte lesen Sie die Bedienungsanleitung sorgfältig bevor Sie das Produkt zum ersten Mal verwenden. Sollten Sie das Produkt Dritten überlassen, muss diese Bedienungsanleitung mit ausgehändigt werden.

1. Sicherheitshinweise

1.1 Symbolerklärung



Anhand einer CE-Kennzeichnung kann erkannt werden, dass ein Produkt den gesetzlichen Bestimmungen der europäischen Rechtsnormen entspricht und daher innerhalb der Europäischen Gemeinschaft gehandelt werden darf.



Dieses Produkt darf **nicht** über den Hausmüll entsorgt werden!



Dieses Produkt ist vom TÜV Saar getestet und zertifiziert worden. Das Symbol „GS“ steht für geprüfte Sicherheit. Produkte, die mit diesem Zeichen gekennzeichnet sind, entsprechen den Anforderungen des deutschen Produktsicherheitsgesetzes (ProdSG).

1.2 Allgemeine Hinweise

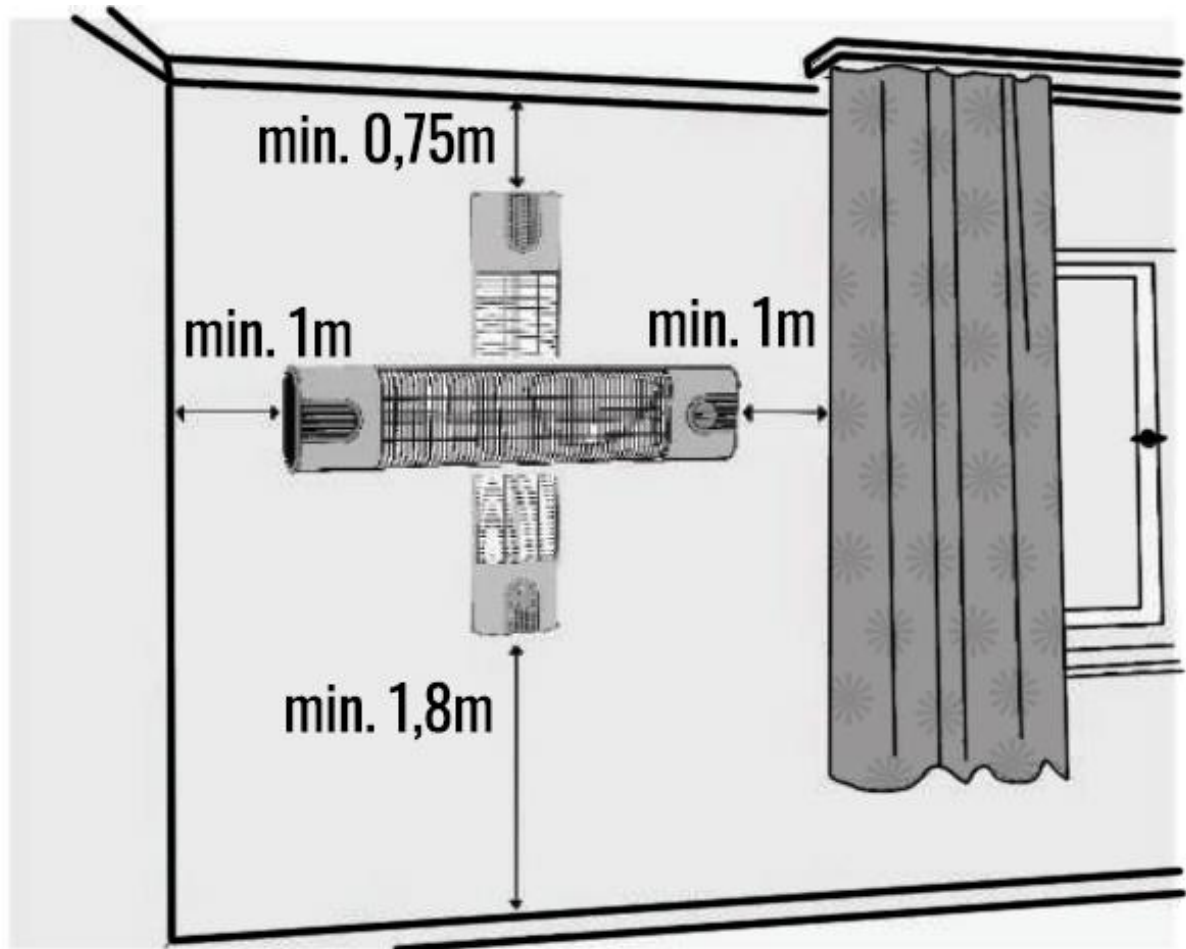
- Dieses Gerät wurde zusammen mit der Einhaltung von Sicherheitsbestimmungen hergestellt. Die Missachtung der Regeln kann u.U. zu Schäden an Personen und am Gerät führen.
- Lesen Sie daher bitte die Bedienungsanleitung sorgfältig, bevor Sie das Gerät in Betrieb nehmen. Sie finden wichtige Informationen zum Thema Montage, Sicherheit, Inbetriebnahme und Instandhaltung in der Bedienungsanleitung. Auf diese Weise können Sie sowohl sich selbst schützen und verhindern, dass das Gerät eine Beschädigung erfährt.
- Wenn das Netzkabel beschädigt sein sollte, lassen Sie dieses nur durch den Hersteller oder eine ebenso qualifizierte Person reparieren bzw. austauschen, um gefährliche Situationen zu vermeiden. Der Heizstab des Geräts sollte nach Rissen und Verformungen überprüft werden. Falls die Glasröhren beschädigt sind, darf das Heizgerät nicht verwendet werden und der Kundenservice muss kontaktiert werden.
- Es muss geprüft werden, ob die Hauptstromleitung über eine Leistung von 220-240 V AC, 50-60 Hz verfügt und mit einem Schutzschalter ausgestattet ist. Die elektrische Sicherung sollte mit 16 Ampere gewährleistet sein. Das Gerät muss auf jeden Fall mit einer geerdeten Steckdose verwendet und vom Heizungsbereich oder heißen Oberflächen ferngehalten werden.
Zudem sollte vorm Einschalten gecheckt werden, ob lockere oder beschädigte Teile vorhanden sind, die dem Gerät nämlich während des Betriebs schaden würden.
- **Warnung!** Vor dem ersten Einschalten unbedingt die Schutzkappen entfernen!
- Aufgrund hoher Leistungsaufnahme, sollte das Gerät nicht mit anderen Geräten an einer Steckdose betrieben werden.

- Das Netzkabel nicht auf oder neben der heißen Oberfläche liegen lassen.
- Wenn das Gerät für einen längeren Zeitraum nicht verwendet, an einen anderen Ort gebracht, gereinigt oder kalibriert wird, ziehen Sie bitte den Stecker aus der Steckdose. Vergewissern Sie sich, dass das Gerät komplett abgekühlt ist.
- Dieses Gerät ist nicht für körperlich, emotional und handlungsunfähige Personen (einschließlich Kinder) oder Menschen mit unzureichender Erfahrung und Wissen geeignet, falls keine verantwortliche Person unter entsprechender Aufsicht für die Sicherheit und Bedienung des Geräts sorgt.
- Achten Sie darauf, dass das Gerät unter keinen Umständen mit nassen Händen bzw. Wasser in Berührung kommt.
- Der elektrische Anschluss des Gerätes muss während Montage-, Wartungs- oder Reparaturarbeiten vom Stromnetz getrennt und aus der Steckdose gezogen werden.
- Stellen Sie zudem stets sicher, dass das Stromversorgungskabel und die Steckdose, vor dem Betrieb, sauber und staubfrei sind.
- Ziehen Sie nicht an dem Kabel während Sie den Stromstecker herausziehen oder einstecken, sondern halten Sie bitte dazu immer den Stecker selbst fest. Berühren Sie das Netzkabel nicht mit nassen Händen. Das Netzkabel darf baulich nicht verändert werden, andernfalls kann es zu Fehlfunktionen, Stromschlägen oder gar einem Brand führen.
- Machen Sie keine Knoten oder Knicke in das Versorgungskabel, denn dies kann schnell zu einem elektrischen Schlag oder sogar Brand führen. Legen Sie das Versorgungskabel nicht unter schwere Gegenstände, denn dies kann schnell zu einem elektrischen Schlag oder sogar Brand führen.
- Schalten Sie die Heizung niemals nur durch Ziehen des Netzsteckers aus, sondern nutzen Sie dafür immer den Schalter/das Drehrad am Heizkörper.
- Bei Abdeckung oder falscher Aufstellung besteht Brandgefahr, daher sollte das Gerät während des Betriebs immer freistehen.
- Das Schutzgitter dient dazu, dass niemand ungewollt direkt an die Bauteile des Heizgeräts gelangen kann und sollte daher während der Verwendung immer montiert sein.
- Verwenden Sie das Gerät nicht für andere Dinge außer dem beabsichtigten Zweck.
- Verwenden Sie es nicht zum Trocknen von Kleidung, zur Tierhaltung oder um Pflanzen zu erwärmen.
- Versuchen Sie nicht, das Gerät unter Verwendung von Lösungsmitteln oder anderen brennbaren Flüssigkeiten zu reinigen. (Dies kann einen elektrischen Schlag oder Feuer verursachen).
- Benutzen Sie das Gerät nicht während des Schlafens oder wenn Sie nicht in der Nähe sind.
- Vermeiden Sie Verlängerungskabel, da diese zu Brand durch Überhitzung führen können. Wenn Sie trotzdem ein Verlängerungskabel verwenden möchten, dann sollte der Kabelquerschnitt mindestens 2 mm² (14 AWG) betragen.
- Das Gerät bitte nur auf ebenem und glattem Untergrund verwenden, dagegen keinesfalls an instabilen oder unsicheren Orten.
- Versuchen Sie nicht die Heizung zu demontieren oder reparieren. Den Heizkörper unter keinen Umständen schütteln.
- Es muss mindestens 1 Meter Abstand zwischen dem Heizgerät und Vorhängen, Holz, Karton, Textilien, jeglichen anderen Materialien, lebenden Organismen und sonstigen Geräten sein.
Es besteht Brandgefahr!
- Während der ersten Verwendung kann es zu geringer Geruchs- und Rauchentwicklung kommen, was aber normal ist. Das Heizgerät während des Betriebs und unmittelbar nach dem Ausschalten nicht berühren.
- Vor einer Reinigung muss das Gerät vom Stromnetz getrennt werden. Dazu keinen Dampfreiniger benutzen.

- Kinder müssen immer beaufsichtigt werden, um sicherzustellen, dass sie nicht am Heizgerät herumspielen können. Das Schutzgitter bietet leider keinen vollkommen sicheren Schutz für kleine Kinder und Menschen mit Behinderungen.
- Halten Sie das Gerät trocken und schützen Sie es vor Feuchtigkeit oder Nässe.
- Decken Sie das Gerät nicht ab, um eine Überhitzung zu vermeiden. Blockieren Sie nicht die Lüftungsschlitze und die Bereiche um die Drähte.
- Dieses Gerät ist für Kinder ab 8 Jahren oder älter. Außerdem für Personen die physisch, sensorisch oder mental eingeschränkt sind, falls ihnen vorab der richtige Umgang mit dem Gerät erklärt wurde und sie es dann sicher nutzen können, aber auch die möglichen Gefahren abschätzen können.
- Kinder sollten mit diesem Gerät nicht spielen!
- Die Reinigung und Wartung sollte nicht von Kindern ohne Aufsicht durchgeführt werden!
- Keine Finger oder andere Gegenstände durch das Schutzgitter stecken.
- Das Gerät darf nicht direkt unter einer Steckdose aufgestellt werden.
- Bewegen Sie das Gerät nicht, während es in Betrieb ist. Immer nach dem Ausschalten des Geräts warten bis es sich abgekühlt hat, bevor Sie es berühren. Das Heizgerät nicht in Verbindung mit einem Thermostat oder ähnlichem Temperaturregler benutzen.
- Wenn die gewünschte Heizstärke eingestellt worden ist, lassen Sie den Heizer nicht in engen Räumen in dem sich Menschen befinden, die den Raum nicht verlassen können.
- Halten Sie brennbare Materialien (Benzin, Alkohol etc.) mindestens 7,60 Meter weit entfernt und betreiben Sie das Gerät nicht in der Nähe von Kraftfahrzeugen (PKW, Motorrad etc.). Stellen Sie keine brennbaren Materialien wie Lösungsmittel, Verdünner usw. auf oder neben eingeschaltete Heizungsgeräte oder in die nähere Umgebung, ebenso keine elektrischen Haushaltsgeräte.

1.3 Allgemeine Sicherheitsabstände

- Es müssen mindestens 0,75 Meter Abstand zwischen dem Heizgerät und der Decke sein.
- Der Abstand des Geräts vom Boden muss mindestens 1,80 Meter, bei einer Wandmontage, betragen.
- Es muss mindestens 1 Meter Abstand zwischen dem Heizgerät und Vorhängen, Holz, Karton, Textilien, jeglichen anderen Materialien, lebenden Organismen und sonstigen Geräten sein.



Beachte: Keine vertikale Montage möglich, Bild dient nur zur Abstandsverdeutlichung!

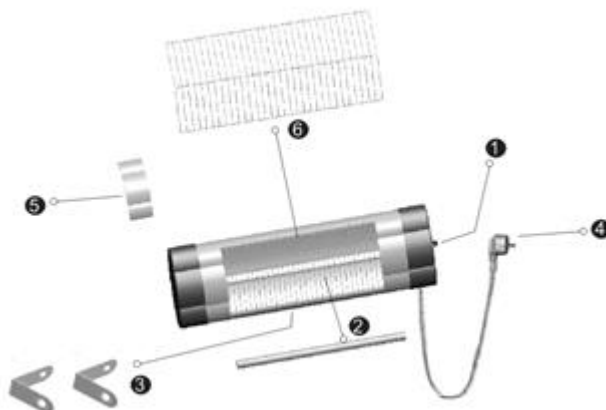
1.4 Entfernungen zur Badewanne, Waschbecken oder anderen Sanitäreanlagen

- Für die Verwendung des Heizers im Bad ist folgendes zu beachten:
 - Im Badezimmer sollte das Gerät so montiert werden, dass während des Badens oder Duschens der Schalter oder andere Teile für keinen - zu keiner Zeit - erreichbar sind.
 - Der Netzstecker sollte mindestens 0,6 Meter, für noch mehr Sicherheit, über 1 Meter von der Badewanne, vom Waschbecken oder jeglichen anderen sanitären Anlagen entfernt sein.

2. Verwendung

- Der Heizstrahler heizt mit neuester Infrarot-Technologie. Angenehme Wärme, wie man sie auch durch warme Sonnenstrahlung kennt. Die neue Infrarotstrahlung erwärmt nicht primär die Luft, sondern die Personen und Gegenstände, die sich in Reichweite befinden. Hierdurch wird die Infrarotstrahlung als sehr angenehm empfunden und kann sehr effektiv wirken. Erst durch diese Wirkungsweise eignen sich Infrarotstrahler besonders auch für den Außenbereich.

3. Teileliste



1. Schalter (Drehrad)
2. Heizelement
3. Halterung
4. Kabel
5. Sicherheitsleiste
6. Haube/Schutzgitter

4. Technische Daten

Modell	AR-HE-HS2500
Leistung	2500 W
Material	Aluminium
Spannung	AC 220-240 V
Frequenz	50 Hz
Kabellänge	2 m
Schutzklasse	IP34
Größe Teleskopstange	110 - 180 cm
Gewicht	4,6 kg
Maße	86,5 x 70 x 180 cm

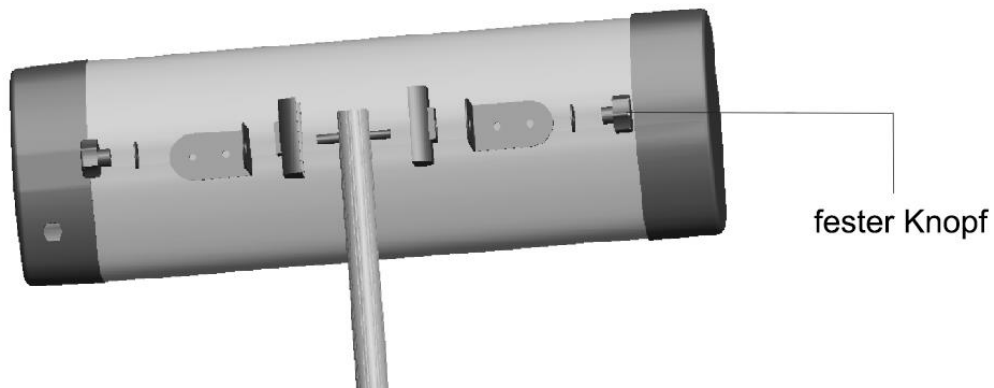
5. Installation

5.1 Aufstellen des Gerätes

Hinweise:

- Stellen Sie das Gerät nicht in die unmittelbare Nähe von Gardinen, Vorhängen und anderen brennbaren Materialien auf.
- Achten Sie beim Aufstellen des Gerätes auf einen sicheren, waagrechten und stabilen Stand.
- Achten Sie darauf, dass das Gerät im Freien niemals in der Nähe von Wasser (Schwimmbecken, Teich, etc.) aufgestellt wird.
- Der Infrarot-Heizstrahler darf nicht in Umgebungen aufgestellt und betrieben werden, in denen sich Säuren, Dämpfe, explosive oder entflammbare Gase befinden.

Vorgehensweise:



- Den feststehenden Knopf lockern, den Produkthalter gemäß der Abbildung auf das Rohrbauenteil setzen.

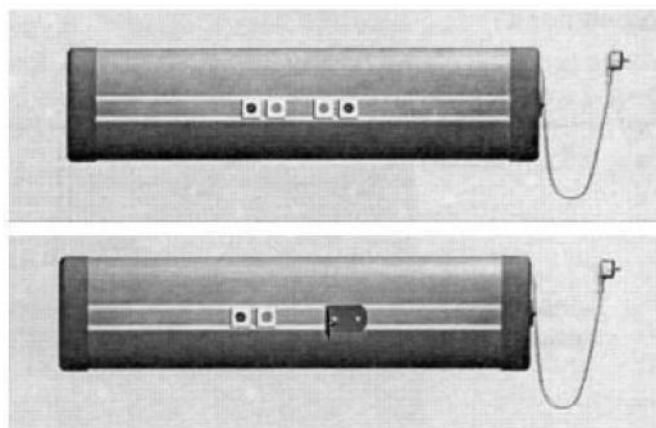
5.2 Wandmontage

Hinweise:

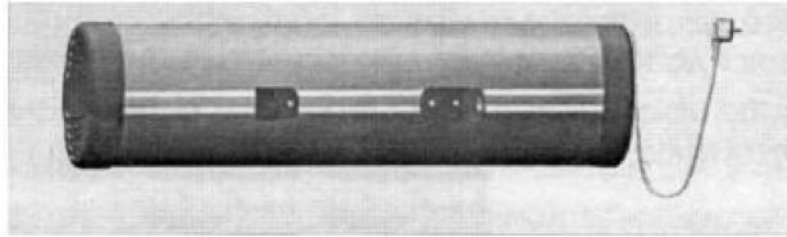
- **Achtung!** Das Gerät muss auf festen Oberflächen wie Beton und Metall installiert werden. Niemals auf brennbaren Oberflächen installieren!
- Prüfen Sie bei Wandmontage am vorgesehenen Montageort des Halters, ob sich in der Wand Rohre oder Leitungen befinden.
- Installieren Sie das Heizgerät strikt in horizontaler Position, d. h. parallel zum Boden!
- Den Heizstrahler im angemessenen Winkel einrichten.
- Verhindern Sie einen Wärmeverlust durch die Fenster.
- Wenn Sie zwei oder mehr Heizgeräte in ein integriertes Heizsystem anbringen möchten, wenden Sie sich zur Installation an einen qualifizierten Fachmann.

Vorgehensweise:

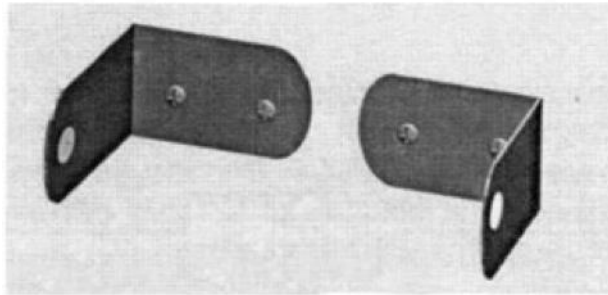
- Es gibt 4 Klammern und Befestigungselemente, die mit dem Heizelement verwendet werden. Außerdem befinden sich im Kanal der Rückseite des Heizers 4 quadratische Befestigungsscheiben 25 × 25 mm. Entlasten Sie die Unterlegscheiben und befestigen Sie 2 Klammern mit Hilfe von Schrauben am Kanal der Heizungsrückseite.



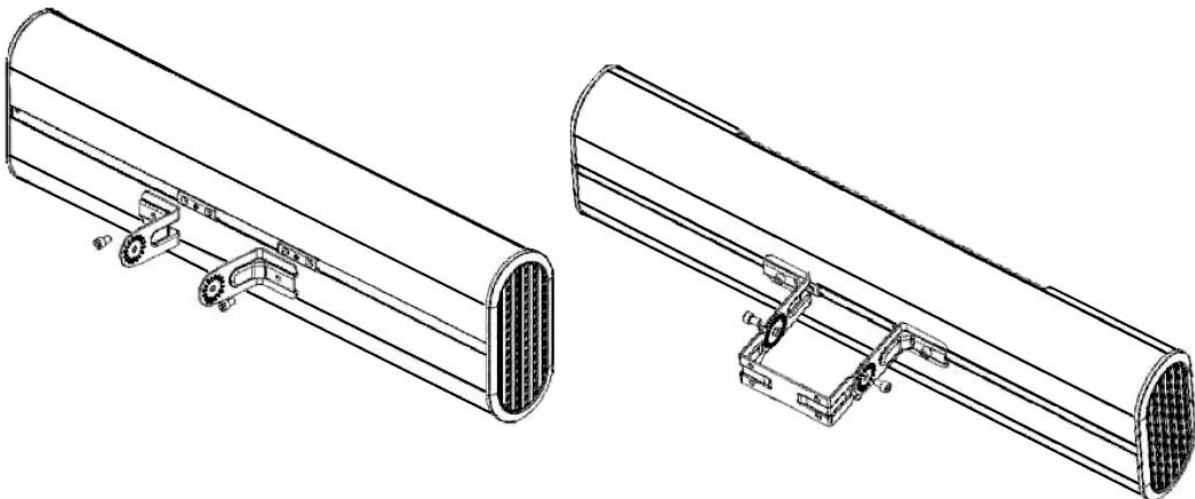
- Befestigen Sie die Klammern im passenden Abstand zueinander (45-55 cm)



- Zwei weitere Halterungen werden mit Hilfe von Befestigungselementen im entsprechenden Abstand an der Wand parallel zum Boden befestigt (mindestens 1,8 m vom Boden und mindestens 0,75 m von der Decke entfernt).



- Verbinden Sie die Klammern auf der Heizung mit den Klammern, die an der Wand befestigt sind, mit Hilfe der dargestellten Schraubenmutter. Installieren Sie das Heizgerät unter dem erforderlichen Winkel (in Richtung des zu beheizenden Bereichs).



- Die elektrische Verkabelung für die Heizung muss von einem qualifizierten Fachmann vorgenommen werden.

6. Inbetriebnahme

- Nach Einhaltung der Installationshinweise bitte das Kabel des Heizgerätes in eine haushaltsübliche, geerdete Steckdose stecken.
- Danach das Drehrad im Uhrzeigersinn drehen, um den Heizer anzuschalten.
- Um den Heizer auszuschalten gegen den Uhrzeigersinn drehen.

7. Reinigung, Wartung und Service

7.1 Wartung

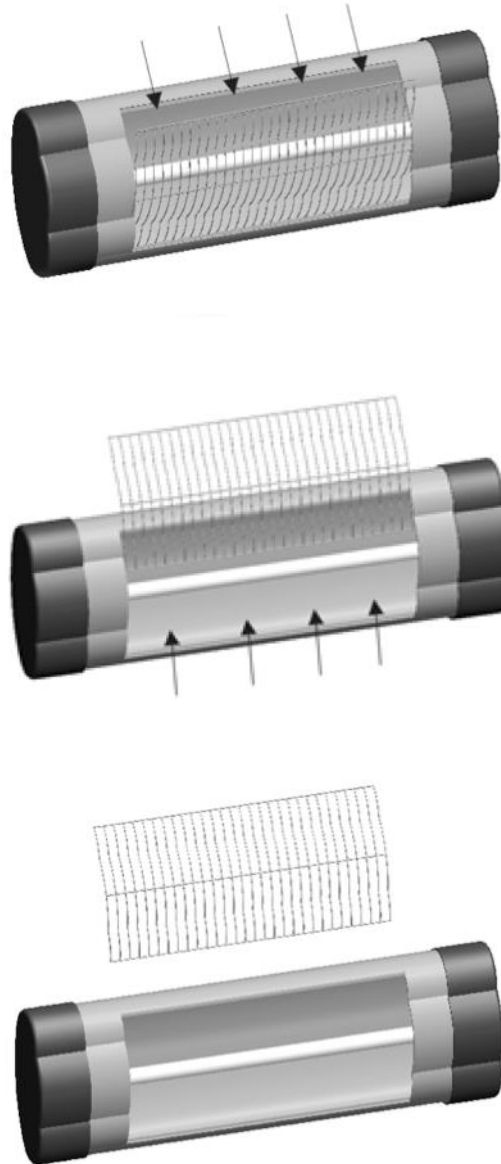
- Es wird empfohlen, das Gerät regelmäßig anhand nachstehender Punkte zu warten, um das Gerät effizient und lange betreiben zu können. Das Gerät darf nicht von unbefugten Personen geöffnet werden! Sollte einmal etwas nicht in Ordnung sein, so kontaktieren Sie bitte einen qualifizierten Fachmann.
- Vor Wartungs- oder Reinigungsarbeiten muss das Gerät vom Stromnetz getrennt werden.
- Einmal im Monat sollte eine Überprüfung stattfinden, ob eine mögliche Verunreinigung vorhanden ist.
- Wenn der Infrarotstrahler verschmutzt ist, sollte eine vorsichtige Reinigung durchgeführt werden. Siehe Punkt Reinigung.
- Die genannten Überprüfungen sind natürlich immer davon abhängig wie viel Verschmutzung an dem jeweiligen Standort des Gerätes gegeben ist.
- Der Reflektor sowie die Röhre sollten zudem optisch nach Verformungen oder Schäden geprüft werden. Bei auffälligen Verformungen oder Glasbruch kontaktieren Sie bitte einen qualifizierten Fachmann, um die notwendigen Schritte einzuleiten.
- Das Netzkabel und der Stecker müssen während der Reinigung des Gerätes ebenfalls überprüft werden. Falls das Netzkabel oder der Stecker Verformung oder Schäden aufweist, wenden Sie sich bitte umgehend an Ihren Händler.

7.2 Reinigung

- **Achtung!** Die regelmäßige und gründliche Reinigung sorgt für eine Langlebigkeit und optimale Leistung.
- Das Gerät muss ausgeschaltet sein und das Netzkabel vom Stromkreis getrennt werden. Außerdem sollte es vor einer Reinigung ausreichend abkühlen.
- Wenn die Röhre verschmutzt sein sollte, säubern Sie diese mit trockener Druckluft, ohne das Schutzgitter zu entfernen.
Versuchen Sie nicht, das Gerät unter Verwendung von Lösungsmitteln oder anderen brennbaren Flüssigkeiten zu reinigen. (Dies kann einen elektrischen Schlag oder Feuer verursachen). Außerdem keinen Dampfreiniger benutzen.
- Die Außenfläche des Gerätes mit einem weichen Baumwolltuch, Microfasertuch oder einer weichen Bürste reinigen.
- Verwenden Sie keine ätzenden Putzmittel oder Lösungsmittel zur Reinigung des Infrarotstrahlers. Diese können die Oberfläche und Bauteile beschädigen.
- Erst das Gerät wieder einschalten, wenn es komplett trocken und sauber ist.
- Sollte das Gerät länger eingelagert werden, decken Sie es mittels einer Schutzhaube ab, um Staub am Gerät und sensiblen Punkten zu vermeiden. Stets den Netzstecker ziehen und stromfrei schalten!

7.3 Beispielhafte Reinigung des Reflektors

- Trennen Sie das Kabel des Netzteils von der Steckdose.
- Lassen Sie den Heizer abkühlen.
- Nehmen Sie den Heizkörper vom Sicherheitsbügel ab.



- Haube (6) wie dargestellt abnehmen.
- Wischen Sie den Reflektor mit dem weichen Tuch ab, das mit Spülmittel behandelt wurde.
- Verwenden Sie keine Reinigungsmittel, die den Reflektor beschädigen können. Das Wischen muss sehr vorsichtig ohne Kratzer erfolgen.

Stellen Sie sicher, dass die Heizung nicht diese Fehler aufweist:

- Überprüfen Sie, ob der Thermostat ein- oder ausgeschaltet werden kann.
- Überprüfen Sie, ob die Heizung richtig mit der elektrischen Verkabelung verbunden ist.
- Überprüfen Sie die Unversehrtheit der elektrischen Verkabelung.

7.4 Service und Reparatur

- Sollte sich einmal ein Schaden oder Unstimmigkeit an Ihrem Gerät befinden, so darf dies nur durch einen Spezialisten überprüft und repariert werden. Dies kann ein anerkannter Elektriker sein. Schäden oder Störungen, die infolge einer eigenmächtigen Reparatur auftreten, sowie Veränderungen am Gerät, Missbrauch, Nachlässigkeit und nicht ordnungsgemäße sowie unzureichende Wartungen lassen die Garantie erlöschen. Der Hersteller kann nicht haftbar gemacht werden.

7.5 Wechsel der Glühbirne



Schritt 1:

Montieren Sie den Heizstrahler vom Stativ, um das Gehäuse optimal erreichen zu können. Legen Sie sich die benötigten Werkzeuge (Kreuzschraubenzieher, 10er Maulschlüssel und Zange) bereit und benutzen Sie Handschuhe, um sich vor eventuellen Verletzungen, wie kleinen Einschnitten, zu schützen.



Schritt 2:

Entfernen Sie die schwarze Abdeckung, indem Sie die beiden innenliegenden Schrauben mit einem Kreuzschraubenzieher lösen.



Schritt 3: Die Abdeckung löst sich und kann nun ohne Druck abgezogen und beiseitegelegt werden.



Schritt 4: Entfernen Sie das silberne Auflageblech. Dieses kann einfach seitlich herausgeschoben werden.



Schritt 5: Die Verteilerdose wird sichtbar. Um den Zugang zu den weiteren Bauteilen freizulegen, ziehen Sie die Kappe ein Stück zur Seite.



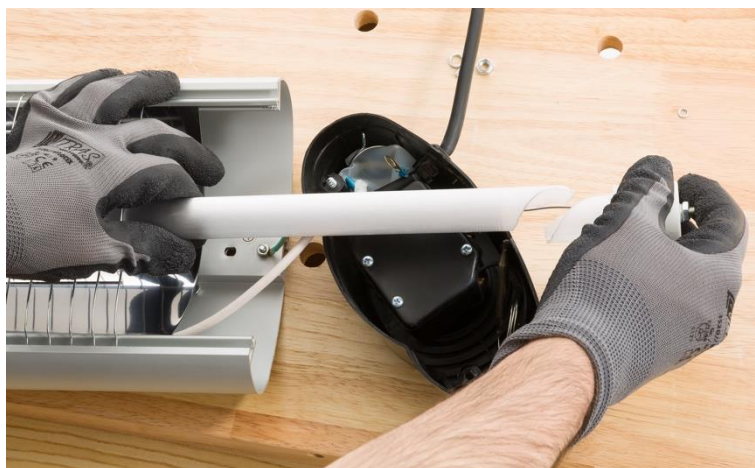
Schritt 6: Lösen Sie mit einem Schraubenschlüssel oder einer Zange die Mutter (und den nachgesteckten Ring), welche die Kabelzufuhr sichert.



Schritt 7: Drehen Sie den Infrarotheizstrahler auf den Kopf und lösen Sie die innere Schraube an der Rückseite, um die Halterung der Röhre zu lockern. Vergessen Sie nicht, die Schraube auf der Gegenseite zu kontern.



Schritt 8: Ziehen Sie alle gelösten Bauteile ab, der Zugang zum Leuchtmittel liegt nun frei.



Schritt 9: Die defekte Röhre kann problemlos herausgezogen und ausgetauscht werden. Für die Installation der neuen Heizröhre gehen Sie bitte in umgekehrter Reihenfolge vor.

8. Fehlerbehebung

Problem	Ursache	Lösung
<p>Das Gerät funktioniert nicht.</p>	<ul style="list-style-type: none"> - Keine Spannung. - Falsche Position des Drehrads. - Fehlerhafte Installation bzw. Anweisungen nicht richtig befolgt. 	<ul style="list-style-type: none"> - Überprüfen Sie die Steckdose und die Sicherung. Prüfen Sie, ob der Netzstecker, auch der innerhalb von Standrohr und Brennerkopf, richtig eingesteckt worden ist. - Prüfen Sie, ob das Drehrad des Geräts in der richtigen Position ist. - Vergewissern Sie sich, dass Sie die Anweisungen der Betriebsanleitung richtig ausgeführt haben. Treten die Probleme trotzdem weiterhin auf, wenden Sie sich an einen qualifizierten Fachmann.
<p>Das Gerät ist an eine Steckdose angeschlossen, die Heizbögen leuchten aber nicht.</p>	<ul style="list-style-type: none"> - Das Gerät ist nicht eingeschaltet. - Der Umkippschutz hat ausgelöst. - Heizbögen sind defekt. 	<ul style="list-style-type: none"> - Überprüfen Sie die Einstellung am Schalter und drehen Sie gegebenenfalls den Schalter im Uhrzeigersinn, um das Gerät einzuschalten. - Überprüfen Sie den Stand des Gerätes. Der Umkippschutz löst ab einer 45° Neigung automatisch aus und schaltet die Heizbögen ab. Stellen Sie das Gerät wieder senkrecht auf. - Lassen Sie sich den defekten Heizbogen durch einen Elektriker austauschen.

9. Entsorgungshinweis

9.1 Entsorgung und Verpackung

- Bitte sorgen Sie anhand der in Ihrer Region gültigen Richtlinien und Normen für entsprechende Entsorgung der Verpackung. Zum Teil kann die Verpackung aus Plastikbeuteln bestehen - achten Sie diesbezüglich mit besonderer Sorgfalt darauf, dass Diese nicht in die Hände von Kindern gelangen. Es droht Erstickungsgefahr!

9.2 Entsorgung der Altgeräte

- Altgeräte sind in Übereinstimmung mit den Richtlinien und den Bestimmungen der örtlichen Abfallbeseitigung zu entsorgen.

9.3 Bedeutung des Symbols „Mülltonne“



Schonen Sie unsere Umwelt, Elektrogeräte gehören nicht in den Hausmüll. Nutzen Sie die für die Entsorgung von Elektrogeräten vorgesehenen Sammelstellen und geben dort Ihre Elektrogeräte ab, die Sie nicht mehr benutzen werden. Sie helfen damit die potenziellen Auswirkungen, durch falsche Entsorgung, auf die Umwelt und die menschliche Gesundheit zu vermeiden. Sie leisten damit Ihren Beitrag zur Wiederverwertung, zum Recycling und zu anderen Formen der Verwertung von Elektro- und Elektronik-Altgeräten. Informationen, wo die Geräte zu entsorgen sind, erhalten Sie über Ihre Kommunen oder die Gemeindeverwaltungen.

Unsere Kundenservicenummer: +49 (0) 931-45232700

EU-Konformitätserklärung

Wir, die

Canbolat Vertriebs GmbH, Gneisenaustraße 10-11, 97074 Würzburg, Deutschland

erklären hiermit, dass die nachfolgend bezeichneten Geräte aufgrund ihrer Konzipierung und Bauart sowie in den von uns in Verkehr gebrachten Ausführungen den einschlägigen, grundlegenden Sicherheits- und Gesundheitsanforderungen den EU-Richtlinien entsprechen.

Produktname: Infrarot Heizstrahler 2500 W

Artikelnummer: 4260551587351

Modellnummer: AR-HE-HS2500

Sollte das Gerät ohne unser Einverständnis modifiziert werden, verliert diese Konformitätserklärung Ihre Gültigkeit.

Getestet nach:

EU-Norm:

EN 60335-2-30:2009+A11:2012

EN 60335-1:2012+A11:2014

EN62233:2008

Datum/Unterschrift Hersteller/Ort:

Würzburg, 13.11.2018



Unterschrift:

Dipl.-Inform. (Univ.) Korhan Canbolat, Geschäftsführer

Repräsentant dieser Gebrauchsanweisung/Technischen Daten:

Dipl.-Inform. (Univ.) Korhan Canbolat, Geschäftsführer

Büroadresse:

Canbolat Vertriebs GmbH

Gneisenaustraße 10-11

97074 Würzburg

Rücksendeadresse entnehmen Sie dem Impressum: <https://www.arebos.de/impressum/>

Umsatzsteuer-Identifikationsnummer: DE 263752326

Gericht der Handelsregistereintragung ist Würzburg, HRB 10082

WEEE-Reg.-Nr. DE 61617071