

AREBOS

Infrarød strålevarmer 2500 W med fjernbetjening

AR-HE-HS2500/B/W/WB



*Produktet kan variere afhængigt af varianten

Følg alle sikkerhedsforanstaltninger i denne brugervejledning for at sikre sikker brug.



Tak for din tillid til AREBOS.

Indholdsfortegnelse

1. Sikkerhed	3
1.1 Forklaring af symboler.....	3
1.2 Generelle oplysninger	3
1.3 Generelle sikkerhedsafstande	5
1.4 Afstande til badekar, vask eller andre sanitære faciliteter	6
2. Brug	6
3. Dele	6
4. Specifikationer	7
5. Installation	7
5.1 Opsætning af enheden	7
5.2 Vægmontering.....	8
6. Idriftsættelse	9
7. Rengøring, vedligeholdelse og service	9
7.1 Vedligeholdelse	9
7.2 Rengøring	10
7.3 Eksemplarisk rengøring af reflektoren	10
7.4 Service og reparation	11
8. Fejlfinding	12
9. Bortskaffelse instruktioner	12
9.1 Bortskaffelse og emballering.....	12
9.2 Bortskaffelse af gammelt udstyr	12
9.3 Betydning af symbolet "skraldespand"	13
EU-overensstemmelseserklæring	14

Tak fordi du købte vores produkt. Læs brugsanvisningen omhyggeligt, før du bruger produktet første gang. Hvis du overlader produktet til tredjepart, skal denne betjeningsvejledning også udleveres.

1. Sikkerhed

1.1 Forklaring af symboler



En CE-mærkning kan bruges til at anerkende, at et produkt overholder lovbestemmelserne i europæiske juridiske standarder og derfor kan handles inden for Det Europæiske Fællesskab.



Dette produkt må **ikke** bortskaffes sammen med husholdningsaffald!

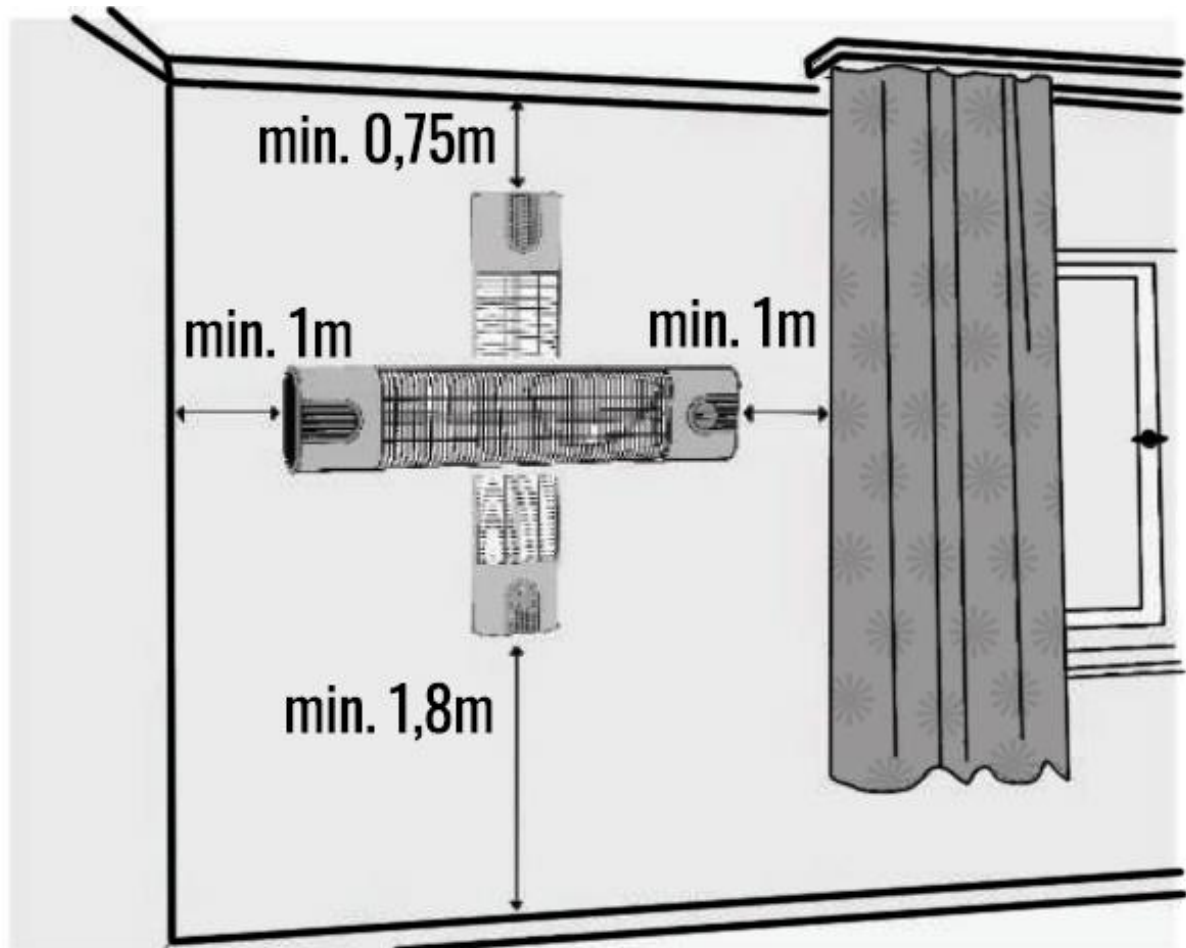
1.2 Generelle oplysninger

- Denne enhed blev fremstillet sammen med overholdelse af sikkerhedsforskrifterne. Manglende overholdelse af reglerne kan resultere i skade på mennesker og enheden.
- Læs derfor betjeningsvejledningen omhyggeligt, før du betjener enheden. Du finder vigtige oplysninger om installation, sikkerhed, idriftsættelse og vedligeholdelse i betjeningsvejledningen. På denne måde kan du både beskytte dig selv og forhindre, at enheden bliver beskadiget.
- Hvis netledningen er beskadiget, skal den kun repareres eller udskiftes af producenten eller en lige så kvalificeret person for at undgå farlige situationer. Enhedens varmestang skal kontrolleres for revner og deformationer. I tilfælde af at glasrørene er beskadiget, må varmelegemet ikke bruges, og kundeservice skal kontaktes.
- Det er nødvendigt at kontrollere, om hovedledningen har en effekt på 220-240 V AC, 50-60 Hz og er udstyret med en afbryder. Den elektriske sikring skal garanteres med 16 ampere. Under alle omstændigheder skal apparatet bruges med en jordet stikkontakt og holdes væk fra varmeområdet eller varme overflader. Før du tænder, skal det desuden kontrolleres, om der er løse eller beskadigede dele, der kan beskadige enheden under drift.
- **Advarsel!** Før du tænder for første gang, skal du sørge for at fjerne beskyttelseshætterne!
- På grund af højt strømforbrug bør enheden ikke betjenes med andre enheder i en stikkontakt.
- Lad ikke netledningen sidde på eller ved siden af den varme overflade.
- Hvis apparatet ikke bruges i længere tid, flyttes til et andet sted, rengøres eller kalibreres, skal du tage stikket ud af stikkontakten. Sørg for, at apparatet er kølet helt af.
- Dette apparat er ikke beregnet til fysiske, følelsesmæssige eller uarbejdsdygtige personer (herunder børn) eller personer med utilstrækkelig erfaring og viden, medmindre en ansvarlig person under passende tilsyn sikrer apparatets sikkerhed og drift.
- Sørg for, at apparatet under ingen omstændigheder kommer i kontakt med våde hænder eller vand.
- Apparatets elektriske tilslutning skal afbrydes fra lysnettet og tages ud af stikkontakten under montering, vedligeholdelse eller reparationsarbejde.
- Derudover skal du altid sørge for, at strømforsyningskablet og stikkontakten er rene og støvfri inden brug.

- Træk ikke i kablet, mens du tager stikket ud eller tilslutter det, men hold altid i selve stikket. Rør ikke ved netledningen med våde hænder. Netledningen må ikke ændres strukturelt, ellers kan det føre til funktionsfejl, elektriske stød eller endda brand.
- Lav ikke knuder eller knæk i forsyningskablet, da dette hurtigt kan føre til elektrisk stød eller endda brand. Anbring ikke netledningen under tunge genstande, da dette hurtigt kan føre til elektrisk stød eller endda brand.
- Sluk aldrig for varmen blot ved at trække stikket ud, men brug altid kontakten/knappen på radiatoren til at gøre det.
- Der er risiko for brand, hvis den er dækket eller installeret forkert, så enheden skal altid være fritstående under drift.
- Beskyttelsesgitteret bruges til at sikre, at ingen utilsigtet kan nå varmelegemets komponenter direkte og bør derfor altid monteres under brug.
- Brug ikke apparatet til andet end det tilsigtede formål.
- Brug det ikke til at tørre tøj, holde dyr eller varme planter.
- Forsøg ikke at rengøre apparatet med opløsningsmidler eller andre brændbare væsker. (Dette kan forårsage elektrisk stød eller brand).
- Brug ikke apparatet, mens du sover, eller når du ikke er i nærheden.
- Undgå forlængerledninger, da de kan forårsage brand på grund af overophedning. Hvis du stadig vil bruge en forlængerledning, skal kabeltværsnittet være mindst 2 mm² (14 AWG).
- Brug kun enheden på en plan og glat overflade, men aldrig på ustabile eller usikre steder.
- Forsøg ikke at adskille eller reparere varmeapparatet. Ryst under ingen omstændigheder radiatoren.
- Der skal være mindst 1 meters afstand mellem varmelegemet og gardiner, træ, pap, tekstiler, andre materialer, levende organismer og andet udstyr. **Der er risiko for brand!**
- Under første brug kan der være lidt lugt og røg, men det er normalt. Rør ikke ved varmeapparatet under drift og umiddelbart efter slukning.
- Før rengøring skal apparatet afbrydes fra lysnettet. Brug ikke en damprenser til dette.
- Børn skal altid være under opsyn for at sikre, at de ikke kan lege med varmeapparatet. Desværre giver beskyttelsesporten ikke helt sikker beskyttelse for små børn og handicappede.
- Hold enheden tør og beskyt den mod fugt eller fugt.
- Tildæk ikke apparatet for at undgå overophedning. Bloker ikke ventilationsåbningerne og områderne omkring ledningerne.
- Denne enhed er til børn 8 år eller ældre. Derudover for personer, der er fysisk, sensorisk eller mentalt begrænset, hvis den korrekte håndtering af enheden er blevet forklaret dem på forhånd, og de derefter kan bruge den sikkert, men også kan vurdere de mulige farer.
- Børn bør ikke lege med denne enhed!
- Rengøring og vedligeholdelse bør ikke udføres af børn uden opsyn!
- Stik ikke fingre eller andre genstande gennem beskyttelsesgitteret.
- Apparatet må ikke placeres direkte under en stikkontakt.
- Flyt ikke apparatet, mens det er i brug. Når du har slukket for enheden, skal du altid vente på, at den er kølet af, før du rører ved den. Brug ikke varmeapparatet sammen med en termostat eller lignende temperaturregulator.
- Når det ønskede varmeniveau er indstillet, må du ikke efterlade varmelegemet i lukkede rum, hvor der er mennesker, der ikke kan forlade rummet.
- Hold brændbare materialer (benzin, alkohol osv.) mindst 7,60 meter væk, og betjen ikke enheden i nærheden af motorkøretøjer (biler, motorcykler osv.). Anbring ikke brændbare materialer såsom opløsningsmidler, fortyndere osv. på eller ved siden af tændte varmeapparater eller i umiddelbar nærhed, og du placerer heller ikke elektriske husholdningsapparater.

1.3 Generelle sikkerhedsafstande

- Der skal være mindst 0,75 meters afstand mellem varmelegemet og loftet.
- Enhedens afstand fra gulvet skal være mindst 1,80 meter, når den monteres på væggen.
- Der skal være mindst 1 meters afstand mellem varmelegemet og gardiner, træ, pap, tekstiler, andre materialer, levende organismer og andet udstyr



Bemærk: Ingen lodret montering mulig, billedet er kun til afstandsafklaring!

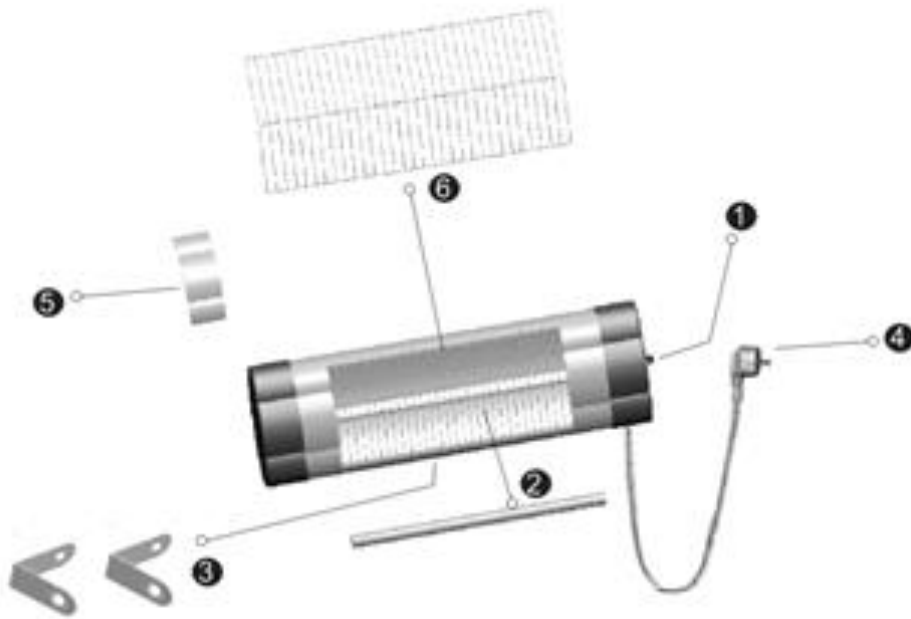
1.4 Afstande til badekar, vask eller andre sanitære faciliteter

- Til brug af varmeapparatet i badet er det nødvendigt at observere følgende:
 - I badeværelset skal enheden monteres på en sådan måde, at kontakten eller andre dele ikke er tilgængelige for nogen - når som helst under badning eller brusebad.
 - Strømtikket skal være mindst 0,6 meter for endnu mere sikkerhed mere end 1 meter væk fra badekarret, vasken eller andre sanitære faciliteter.

2. Brug

- Strålevarmeren opvarmes med den nyeste infrarøde teknologi. Behagelig varme, som du kender det fra varm solstråling. Den nye infrarøde stråling opvarmer ikke primært luften, men de mennesker og genstande, der er inden for rækkevidde. Som følge heraf opfattes den infrarøde stråling som meget behagelig og kan være meget effektiv. Det er kun gennem denne virkningsmåde, at infrarøde varmeapparater er særligt velegnede til udendørs brug.

3. Dele



1. Skift (roterende hjul)
2. Varmelegeme
3. Beslag
4. Kabel
5. Sikkerhedsbøjle
6. Emhætte/beskyttelsesgitter

4. Specifikationer

Model	AR-HE-HS2500 AR-HE-HS2500B	AR-HE-HS2500W AR-HE-HS2500WB
EAN	4260551587351 4260627427475	4260627424269 4260627427482
Variant	med stativ	uden fod
Præstation	2500 watt (udskrivning)	2500 watt (udskrivning)
Spænding	AC 220-240 V	AC 220-240 V
Frekvens	50 Hz	50 Hz
Kabellængde	2 m	2 m
Klasse	IP34	IP34
Størrelse teleskopstang	110 - 180 cm	NA
Vægt	4,6 kg	2,75 kg
Måliger	86,5 x 70 x (110-180) cm	87 x 19 x 9 cm

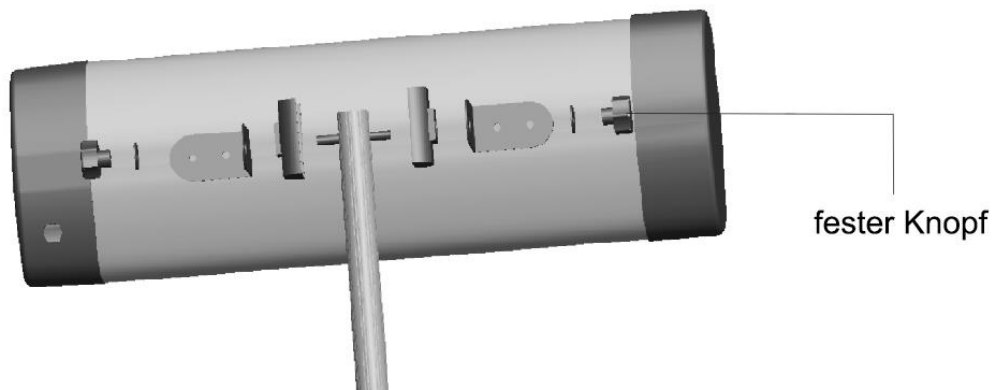
5. Installation

5.1 Opsætning af enheden

Tips:

- Anbring ikke apparatet i umiddelbar nærhed af gardiner, gardiner og andre brændbare materialer.
- Når du konfigurerer enheden, skal du sørge for, at den står sikkert, vandret og stabilt.
- Sørg for, at enheden aldrig placeres udendørs i nærheden af vand (swimmingpool, dam osv.).
- Den infrarøde strålevarmer må ikke placeres og betjenes i miljøer, hvor syrer, dampe, eksplosive eller brandfarlige gasser er til stede.

Procedure:



- Løsn den faste knap, placer produktholderen på rørkomponenten i henhold til illustrationen.

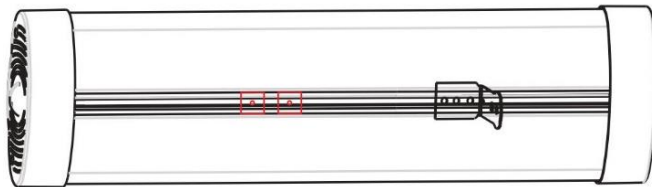
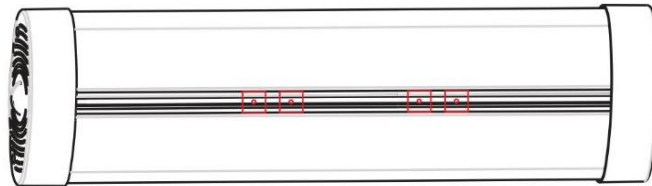
5.2 Vægmontering

Tips:

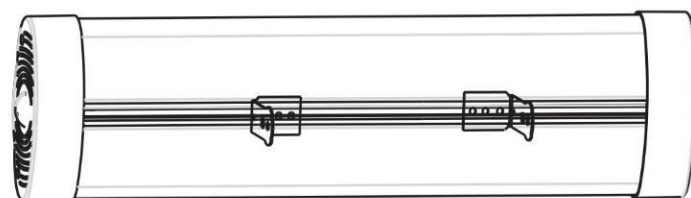
- **Opmærksomhed!** Enheden skal installeres på faste overflader, såsom beton og metal. Installer aldrig på brændbare overflader!
- Hvis den er vægmonteret, skal du kontrollere på holderens angivne monteringssted for at se, om der er rør eller ledninger i væggen.
- Installer varmelegemet strengt i vandret position, dvs. parallelt med gulvet!
- Indstil strålevarmeren i den passende vinkel.
- Undgå varmetab gennem vinduerne.
- Hvis du vil installere to eller flere varmelegemer i et integreret varmesystem, skal du kontakte en kvalificeret specialist til installation.

Procedure:

- Der er 4 klemmer og fastgørelseselementer, der bruges sammen med varmeelementet. Derudover er der i kanalen på bagsiden af varmelegemet 4 firkantede monteringskiver 25 × 25 mm. Aflast belastningen på skiverne og fastgør 2 klemmer til kanalen på bagsiden af varmelegemet ved hjælp af skruer.



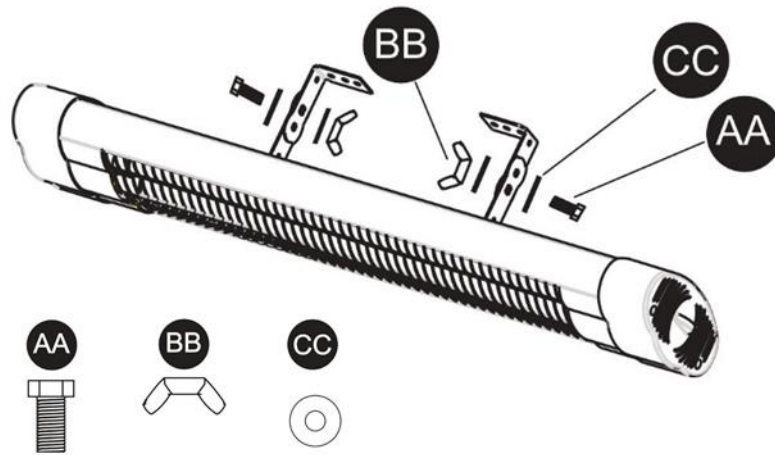
- Fastgør klemmerne i passende afstand fra hinanden (45-55 cm)



- Yderligere to beslag er fastgjort til væggen parallelt med gulvet ved hjælp af fastgørelseselementer i passende afstand (mindst 1,8 m fra gulvet og mindst 0,75 m fra loftet).



- Tilslut klemmerne på varmelegemet til klemmerne, der er fastgjort til væggen ved hjælp af de viste skruemøtrikker. Installer varmelegemet i den ønskede vinkel (i retning af det område, der skal opvarmes).



- Elektriske ledninger til opvarmning skal udføres af en kvalificeret specialist.

6. Idriftsættelse

- Når du har fulgt installationsvejledningen, skal du sætte varmeapparatets kabel i en stikkontakt med husholdningsjordforbindelse.
- Drej derefter drejeknappen med uret for at tænde varmeren.
- For at slukke for varmeren skal du dreje mod uret.

7. Rengøring, vedligeholdelse og service

7.1 Vedligeholdelse

- Det anbefales at vedligeholde apparatet regelmæssigt ved hjælp af nedenstående punkter for at betjene apparatet effektivt og i lang tid. Enheden må ikke åbnes af uautoriserede personer! Hvis der er noget galt, bedes du kontakte en kvalificeret specialist.

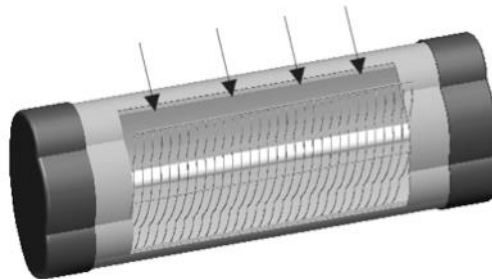
- Før vedligeholdelse eller rengøring skal apparatet afbrydes fra lysnettet.
- En gang om måneden skal der udføres en kontrol for at se, om der er en mulig forurening.
- Hvis den infrarøde varmelegeme er snavset, skal der udføres omhyggelig rengøring. Se Rengøring.
- Selvfølgelig afhænger de nævnte kontroller altid af, hvor meget forurening der er på enhedens respektive placering.
- Reflektoren såvel som røret skal også inspiceres visuelt for deformation eller beskadigelse. I tilfælde af iøjnefaldende deformationer eller glasbrud bedes du kontakte en kvalificeret fagmand for at tage de nødvendige skridt.
- Netledningen og stikket skal også kontrolleres under rengøring af apparatet. Hvis netledningen eller stikket er deformeret eller beskadiget, skal du straks kontakte din forhandler.

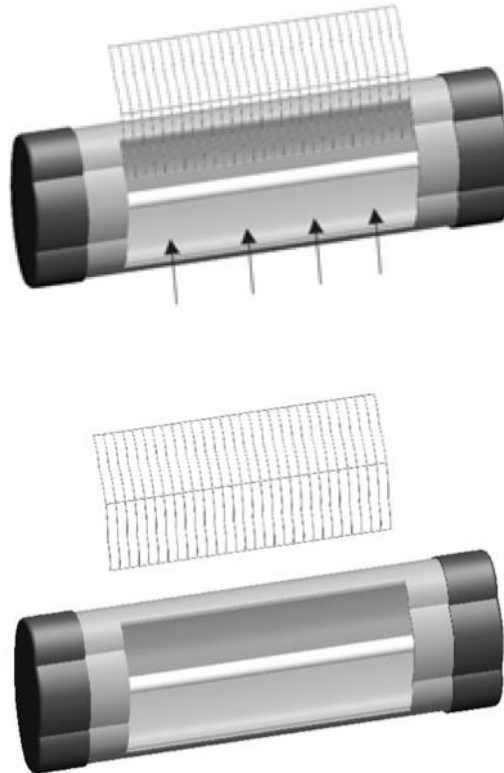
7.2 Rengøring

- **Opmærksomhed!** Regelmæssig og grundig rengøring sikrer lang levetid og optimal ydeevne.
- Apparatet skal være slukket, og netledningen skal tages ud af kredsløbet. Derudover skal det køle tilstrækkeligt ned inden rengøring.
- Hvis røret er snavset, skal du rengøre det med tør trykluft uden at fjerne beskyttelsesgitteret. Forsøg ikke at rengøre apparatet med opløsningsmidler eller andre brændbare væsker. (Dette kan forårsage elektrisk stød eller brand). Brug heller ikke en damprenser.
- Rengør apparatets ydre overflade med en blød bomuldsklud, mikrofiberklud eller en blød børste.
- Brug ikke ætsende rengøringsmidler eller opløsningsmidler til at rengøre det infrarøde varmeapparat. Disse kan beskadige overfladen og komponenterne.
- Tænd ikke apparatet igen, før det er helt tørt og rent.
- Hvis enheden skal opbevares i længere tid, skal du dække den med et beskyttelsesdæksel for at undgå støv på enheden og følsomme punkter. Træk altid stikket ud, og sluk for strømforsyningen!

7.3 Eksemplarisk rengøring af reflektoren

- Tag strømforsyningskablet ud af stikkontakten.
- Lad varmelegemet køle af.
- Fjern radiatoren fra sikkerhedsbjælken.





- Fjern hættten (6) som vist.
- Tør reflektoren af med den bløde klud, der er blevet behandlet med opvaskemiddel.
- Brug ikke rengøringsmidler, der kan beskadige reflektoren. Aftørring skal udføres meget omhyggeligt uden ridser.

Sørg for, at varmelegemet ikke har disse fejl:

- Kontroller, om termostaten kan tændes eller slukkes.
- Kontroller, at varmelegemet er korrekt tilsluttet de elektriske ledninger.
- Kontroller integriteten af de elektriske ledninger.

7.4 Service og reparation

- Hvis der er skader eller uoverensstemmelser i din enhed, kan dette kun kontrolleres og repareres af en specialist. Dette kan være en anerkendt elektriker. Skader eller funktionsfejl, der opstår som følge af en uautoriseret reparation, samt ændringer i enheden, misbrug, uagtsomhed og forkert eller utilstrækkelig vedligeholdelse annullerer garantien. Producenten kan ikke holdes ansvarlig.

8. Fejlfinding

Problem	Årsag	Opløsning
Enheden virker ikke.	<ul style="list-style-type: none"> - Ingen spænding. - Forkert placering af drejhjulet. - Forkert installation eller Instruktionerne følges ikke korrekt. 	<ul style="list-style-type: none"> - Kontroller stikkontakten og sikringen. Kontroller, at netstikket, inklusive stikket inde i standrøret og brænderhovedet, er tilsluttet korrekt. - Kontroller, at enhedens roterende hjul er i den rigtige position. - Sørg for at følge instruktionerne i har udført betjeningsvejledningen korrekt. Hvis problemerne stadig opstår, skal du kontakte en kvalificeret professionel.
Enheden er tilsluttet en stikkontakt, men varmebuerne lyser ikke.	<ul style="list-style-type: none"> - Enheden er ikke tændt. - Anti-tipping beskyttelsen har frigjort. - Varmebuer er defekte. 	<ul style="list-style-type: none"> - Kontroller indstillingen på kontakten, og drej om nødvendigt kontakten med uret for at tænde enheden. - Kontroller enhedens status. Tipbeskyttelsen udløses automatisk ved en hældning på 45° og slukker for varmebuerne. Placer apparatet lodret igen. - Få den defekte varmebue udskiftet af en elektriker.

9. Bortskaffelse instruktioner

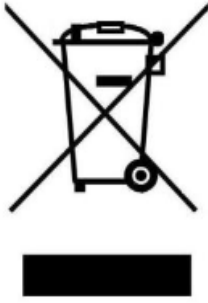
9.1 Bortskaffelse og emballering

- Sørg for, at emballagen bortskaffes korrekt i overensstemmelse med de retningslinjer og standarder, der gælder i dit område. I nogle tilfælde kan emballagen bestå af plastposer - i denne henseende skal du være særlig opmærksom på at sikre, at de ikke kommer i hænderne på børn. Der er risiko for kvælning!

9.2 Bortskaffelse af gammelt udstyr

- Gamle apparater skal bortskaffes i overensstemmelse med retningslinjerne og reglerne for lokal bortskaffelse af affald.

9.3 Betydning af symbolet "skraldespand"



Symbolet med den overstregede skraldespand på batterier eller akkumulatorer betyder, at de ikke må bortskaffes sammen med husholdningsaffald efter endt levetid. Hvis batterier eller akkumulatorer indeholder kviksølv (Hg), cadmium (Cd) eller bly (Pb), finder du det respektive kemiske symbol under symbolet for den overstregede skraldespand. Du er juridisk forpligtet til at returnere gamle batterier og akkumulatorer efter brug. Du kan gøre dette gratis i detailbutikken eller på et andet indsamlingssted i nærheden af dig. Adresser på egnede indsamlingssteder kan fås fra din by eller lokale regering.

Batterier kan indeholde stoffer, der er skadelige for miljøet og menneskers sundhed. Der skal udvises særlig forsigtighed på grund af de særlige risici, der er forbundet med håndtering af lithiumholdige batterier. Særsomt indsamling og genvinding af gamle batterier og akkumulatorer har til formål at undgå negative virkninger på miljøet og menneskers sundhed.

Undgå så vidt muligt at generere affald fra gamle batterier, f.eks. ved at foretrække batterier med længere levetid eller genopladelige batterier. Undgå at smide affald i offentlige rum ved ikke skødesløst at lade batterier eller batteriholdige elektriske og elektroniske enheder ligge. Overvej måder at genbruge et batteri i stedet for at bortskaffe det, for eksempel ved at renovere eller reparere batteriet.

Yderligere oplysninger om batteriloven kan også findes på internettet på www.batteriegesetz.de.

Du kan også besøge vores hjemmeside www.arebos.de for at finde ud af om andre returmogigheder oprettet af os.

Vores kundeservicenummer: +49 (0) 931-45232700

EU-overensstemmelseserklæring

Vi, den

Canbolat Vertriebs GmbH, Gneisenaustraße 10-11, 97074 Würzburg, Tyskland

erklærer hermed, at de nedenfor beskrevne enheder overholder de relevante væsentlige sundheds- og sikkerhedskrav i EU-direktiverne på grund af deres design og konstruktion samt i de designs, der markedsføres af os.

Produkt navn: Infrarød strålevarmer 2500 W (med / uden fod)

Varenummer: 4260551587351/ 4260627424269/ 4260627427475/ 4260627427482

Modellnummer: AR-HE-HS2500 /AR-HE-HS2500W / AR-HE-HS2500B / AR-HE-HS2500WB

Hvis enheden ændres uden vores samtykke, mister denne overensstemmelseserklæring sin gyldighed.

Testet for:

Lavspændingsdirektiv 2014/35/EU

EMC-direktiv 2014/30/EU

RoHS-direktiv 2011/65(EU) 2015/863 (EU)

EU-standard:

EN 60335-2-30:2009 + A11:2012

EN 60335-1:2012 + A11:2014 + A13:2017 + A1:2019 + A14:2019 + A2:2019

DA 62233:2008

EN55014-1:2017

EN55014-2:2015

EN61000-3-2:2014

EN61000-3-3:2013

Dato/signaturproducent/placering:

Würzburg 26.09.2023



Underskrift:

Dipl.-Inform. (Univ.) Korhan Canbolat, administrerende direktør

Repræsentativ for disse brugsanvisninger/tekniske data:

Dipl.-Inform. (Univ.) Korhan Canbolat, administrerende direktør

Kontorets adresse:

Canbolat Vertriebs GmbH

Gneisenaustraße 10-11

97074 Würzburg

Returadressen findes i aftrykket: <https://www.arebos.de/impressum/>

Momsidentifikationsnummer: DE 263752326

Registreringsretten i handelsregistret er Würzburg, HRB 10082

WEEE Reg. nr. DE 61617071