

AREBOS

Calentador radiante infrarrojo 2500 W con mando a distancia

AR-HE-HS2500/B/W/WB



*El producto puede variar dependiendo de la variante

Siga todas las precauciones de seguridad de este manual del usuario para garantizar un uso seguro.



Gracias por confiar en AREBOS.

Tabla de contenidos

1. Seguridad.....	3
1.1 Explicación de los símbolos	3
1.2 Información general	3
1.3 Distancias generales de seguridad	5
1.4 Distancias a la bañera, lavabo u otras instalaciones sanitarias.....	6
2. Uso	6
3. Partes	6
4. Características técnicas	7
5. Instalación	7
5.1 Configuración del dispositivo	7
5.2 Montaje en pared.....	8
6. Comisionamiento.....	9
7. Limpieza, mantenimiento y servicio	9
7.1 Mantenimiento.....	9
7.2 Limpieza.....	10
7.3 Limpieza ejemplar del reflector.....	10
7.4 Servicio y reparación	11
8. Solución de problemas.....	12
9. Instrucciones de eliminación	12
9.1 Eliminación y envasado	12
9.2 Eliminación de equipos viejos	12
9.3 Significado del símbolo "cubo de basura"	13
Declaración UE de conformidad.....	14

Gracias por comprar nuestro producto. Lea atentamente el manual de instrucciones antes de utilizar el producto por primera vez. Si deja el producto a terceros, estas instrucciones de uso también deben ser entregadas.

1. Seguridad

1.1 Explicación de los símbolos



Un marcado CE se puede utilizar para reconocer que un producto cumple con las disposiciones legales de las normas legales europeas y, por lo tanto, puede comercializarse dentro de la Comunidad Europea.



¡Este producto **no debe** desecharse con la basura doméstica!

1.2 Información general

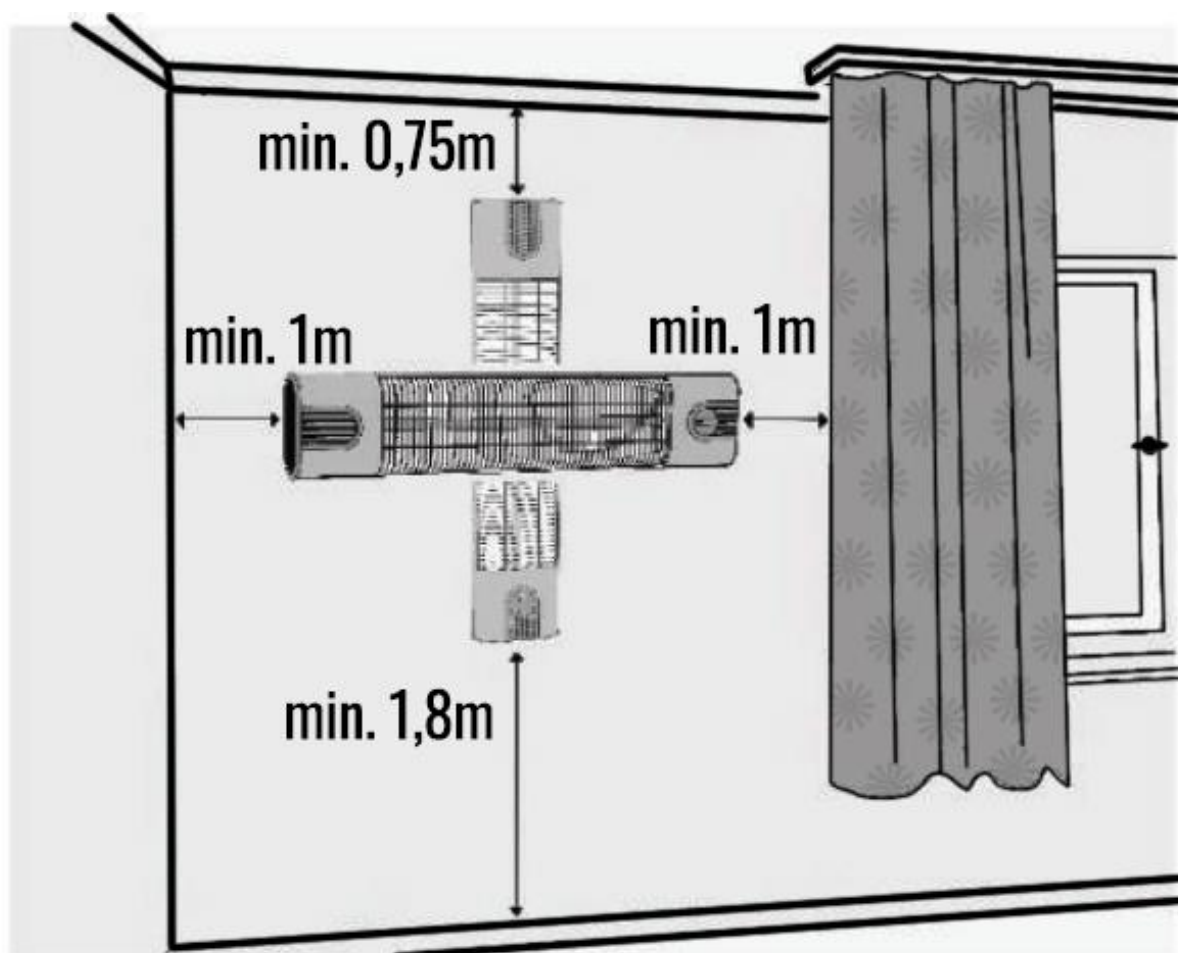
- Este dispositivo fue fabricado junto con el cumplimiento de las normas de seguridad. El incumplimiento de las reglas puede provocar daños a las personas y al dispositivo.
- Por lo tanto, lea atentamente las instrucciones de funcionamiento antes de utilizar el dispositivo. Encontrará información importante sobre instalación, seguridad, puesta en marcha y mantenimiento en las instrucciones de funcionamiento. De esta manera, puede protegerse y evitar que el dispositivo se dañe.
- Si el cable de alimentación está dañado, haga que lo repare o reemplace solo el fabricante o una persona igualmente calificada para evitar situaciones peligrosas. La varilla calefactora del dispositivo debe revisarse para detectar grietas y deformaciones. En el caso de que los tubos de vidrio estén dañados, el calentador no debe usarse y se debe contactar con el servicio al cliente.
- Es necesario verificar si la línea eléctrica principal tiene una potencia de 220-240 V CA, 50-60 Hz y está equipada con un interruptor automático. El fusible eléctrico debe estar garantizado con 16 amperios. En cualquier caso, el aparato debe utilizarse con una toma de tierra y mantenerse alejado de la zona de calefacción o de las superficies calientes. Además, antes de encenderlo, se debe verificar si hay piezas sueltas o dañadas que dañen el dispositivo durante el funcionamiento.
- **¡Advertencia!** Antes de encender por primera vez, ¡asegúrese de quitar las tapas protectoras!
- Debido al alto consumo de energía, el dispositivo no debe funcionar con otros dispositivos en una toma de corriente.
- No deje el cable de alimentación encendido o junto a la superficie caliente.
- Si el aparato no se utiliza durante un período prolongado de tiempo, se mueve a otra ubicación, se limpia o se calibra, desenchúfelo de la toma de corriente. Asegúrese de que el aparato se haya enfriado completamente.
- Este aparato no está destinado a personas físicas, emocionales o incapacitadas (incluidos niños) o personas con experiencia y conocimientos insuficientes, a menos que una persona responsable bajo la supervisión adecuada garantice la seguridad y el funcionamiento del aparato.
- Asegúrese de que el aparato no entre en contacto con las manos mojadas o el agua bajo ninguna circunstancia.
- La conexión eléctrica del aparato debe desconectarse de la red eléctrica y desenchufarse de la toma de corriente durante los trabajos de montaje, mantenimiento o reparación.

- Además, asegúrese siempre de que el cable de alimentación y el enchufe estén limpios y libres de polvo antes de operar.
- No tire del cable mientras desenchufa o enchufa el enchufe de alimentación, pero siempre sostenga el enchufe. No toque el cable de alimentación con las manos mojadas. El cable de alimentación no debe alterarse estructuralmente, de lo contrario puede provocar un mal funcionamiento, descargas eléctricas o incluso un incendio.
- No haga nudos o torceduras en el cable de alimentación, ya que esto puede provocar rápidamente una descarga eléctrica o incluso un incendio. No coloque el cable de alimentación debajo de objetos pesados, ya que esto puede provocar rápidamente una descarga eléctrica o incluso un incendio.
- Nunca apague la calefacción simplemente sacando el enchufe de red, pero siempre use el interruptor / perilla del radiador para hacerlo.
- Existe el riesgo de incendio si se cubre o se instala incorrectamente, por lo que el dispositivo siempre debe ser independiente durante el funcionamiento.
- La rejilla protectora se utiliza para garantizar que nadie pueda alcanzar involuntariamente los componentes del calentador directamente y, por lo tanto, siempre debe montarse durante el uso.
- No utilice el aparato para nada que no sea su propósito previsto.
- No lo use para secar ropa, mantener animales o plantas calientes.
- No intente limpiar el aparato con disolventes u otros líquidos inflamables. (Esto puede causar una descarga eléctrica o un incendio).
- No use el aparato mientras duerme o cuando no esté cerca.
- Evite los cables de extensión, ya que pueden causar incendios debido al sobrecalentamiento. Si aún desea utilizar un cable de extensión, la sección transversal del cable debe ser de al menos 2 mm² (14 AWG).
- Utilice el dispositivo únicamente sobre una superficie plana y lisa, pero nunca en lugares inestables o inseguros.
- No intente desmontar o reparar el calentador. No agite el radiador bajo ninguna circunstancia.
- Debe haber al menos 1 metro de distancia entre el calentador y las cortinas, madera, cartón, textiles, cualquier otro material, organismos vivos y otros equipos. **¡Existe riesgo de incendio!**
- Durante el primer uso, puede haber poco olor y humo, pero esto es normal. No toque el calentador durante el funcionamiento e inmediatamente después de apagarlo.
- Antes de limpiar, el aparato debe desconectarse de la red eléctrica. No utilice un limpiador a vapor para esto.
- Los niños deben ser supervisados en todo momento para asegurarse de que no puedan jugar con el calentador. Desafortunadamente, la puerta protectora no proporciona una protección completamente segura para niños pequeños y personas con discapacidades.
- Mantenga el dispositivo seco y protéjalo de la humedad o la humedad.
- No cubra el aparato para evitar el sobrecalentamiento. No bloquee las rejillas de ventilación y las áreas alrededor de los cables.
- Este dispositivo es para niños de 8 años de edad o mayores. Además, para las personas que están restringidas física, sensorial o mentalmente, si se les ha explicado de antemano el manejo correcto del dispositivo y luego pueden usarlo de manera segura, pero también pueden evaluar los posibles peligros.
- ¡Los niños no deben jugar con este dispositivo!
- ¡La limpieza y el mantenimiento no deben ser realizados por niños sin supervisión!
- No introduzca dedos u otros objetos a través de la rejilla protectora.
- El aparato no debe colocarse directamente debajo de una toma de corriente.

- No mueva el aparato mientras esté en funcionamiento. Después de apagar el dispositivo, siempre espere a que se enfríe antes de tocarlo. No use el calentador junto con un termostato o un controlador de temperatura similar.
- Cuando se haya establecido el nivel de calor deseado, no deje el calentador en espacios confinados donde haya personas que no puedan salir de la habitación.
- Mantenga los materiales inflamables (gasolina, alcohol, etc.) al menos a 7,60 metros de distancia y no opere el dispositivo cerca de vehículos motorizados (automóviles, motocicletas, etc.). No coloque materiales inflamables como disolventes, diluyentes, etc. sobre o al lado de aparatos de calefacción encendidos o en las inmediaciones, ni coloque electrodomésticos.

1.3 Distancias generales de seguridad

- Debe haber al menos 0,75 metros de distancia entre el calentador y el techo.
- La distancia del dispositivo desde el piso debe ser de al menos 1,80 metros cuando se monta en la pared.
- Debe haber al menos 1 metro de distancia entre el calentador y las cortinas, madera, cartón, textiles, cualquier otro material, organismos vivos y otros equipos.



Nota: No es posible el montaje vertical, ¡la imagen es solo para aclarar la distancia!

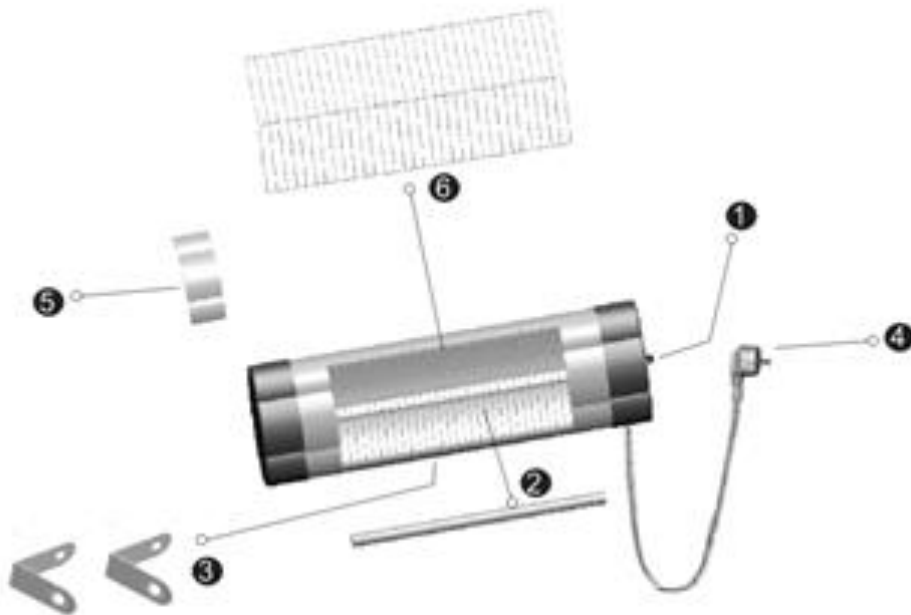
1.4 Distancias a la bañera, lavabo u otras instalaciones sanitarias

- Para el uso del calentador en el baño, es necesario observar lo siguiente:
 - En el baño, el dispositivo debe montarse de tal manera que durante el baño o la ducha, el interruptor u otras partes no sean accesibles para nadie, en ningún momento.
 - El enchufe de alimentación debe estar al menos a 0,6 metros, para mayor seguridad, a más de 1 metro de distancia de la bañera, lavabo o cualquier otra instalación sanitaria.

2. Uso

- El calentador radiante se calienta con la última tecnología infrarroja. Calor agradable, como lo conoces de la cálida radiación solar. La nueva radiación infrarroja no calienta principalmente el aire, sino las personas y los objetos que están a su alcance. Como resultado, la radiación infrarroja se percibe como muy agradable y puede ser muy efectiva. Es solo a través de este modo de acción que los calentadores infrarrojos son particularmente adecuados para uso en exteriores.

3. Partes



1. Interruptor (rueda giratoria)
2. Elemento calefactor
3. Paréntesis
4. Cable
5. Barra de seguridad
6. Capucha/rejilla protectora

4. Características técnicas

Modelo	AR-HE-HS2500 AR-HE-HS2500B	AR-HE-HS2500W AR-HE-HS2500WB
EAN	4260551587351 4260627427475	4260627424269 4260627427482
Variante	con soporte	sin soporte
Logro	2500 vatios (impresión)	2500 vatios (impresión)
Voltaje	CA 220-240 V	CA 220-240 V
Frecuencia	50 Hz	50 Hz
Longitud del cable	2 m	2 m
Clase	IP34	IP34
Poste telescópico de tamaño	110 - 180 cm	n.d.
Peso	4,6 kg	2,75 kg
Métricas	86,5 x 70 x (110-180) cm	87 x 19 x 9 cm

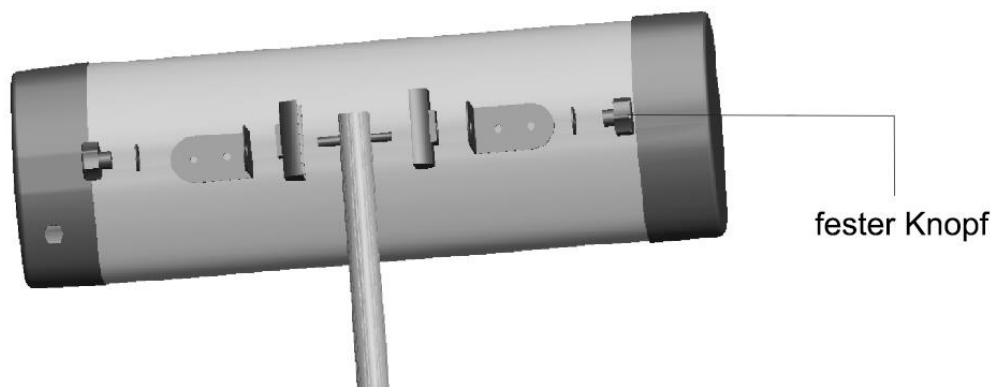
5. Instalación

5.1 Configuración del dispositivo

Consejos:

- No coloque el aparato en las inmediaciones de cortinas, cortinas y otros materiales inflamables.
- Al configurar el dispositivo, asegúrese de que esté de forma segura, horizontal y estable.
- Asegúrese de que el dispositivo nunca se coloque al aire libre cerca del agua (piscina, estanque, etc.).
- El calentador radiante infrarrojo no debe colocarse ni operarse en entornos donde haya ácidos, vapores, gases explosivos o inflamables.

Procedimiento:



- Afloje el botón fijo, coloque el soporte del producto en el componente de la tubería de acuerdo con la ilustración.

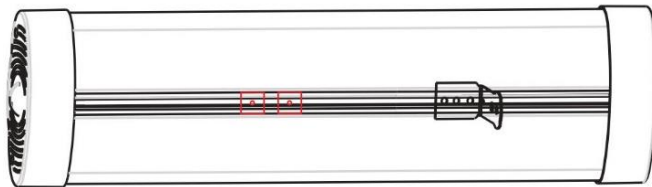
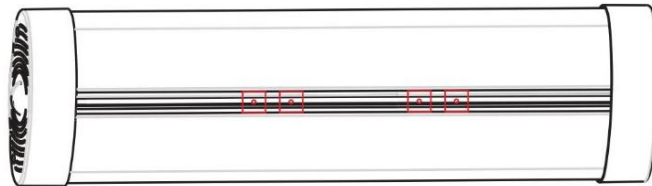
5.2 Montaje en pared

Consejos:

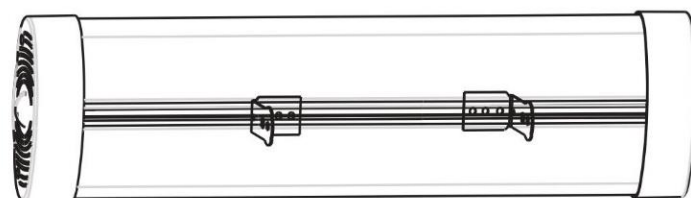
- **¡Atención!** El dispositivo debe instalarse en superficies sólidas, como concreto y metal.
¡Nunca instale en superficies inflamables!
- Si está montado en la pared, verifique en la ubicación de montaje designada del soporte para ver si hay tuberías o conductos en la pared.
- Instale el calentador estrictamente en posición horizontal, es decir, paralelo al piso.
- Coloque el calentador radiante en el ángulo apropiado.
- Evite la pérdida de calor a través de las ventanas.
- Si desea instalar dos o más calentadores en un sistema de calefacción integrado, póngase en contacto con un especialista calificado para la instalación.

Procedimiento:

- Hay 4 abrazaderas y sujetadores que se utilizan con el elemento calefactor. Además, en el canal de la parte posterior del calentador hay 4 arandelas de montaje cuadrado de 25 × 25 mm.
Alivie la carga en las arandelas y conecte 2 abrazaderas al canal de la parte posterior del calentador con la ayuda de tornillos.



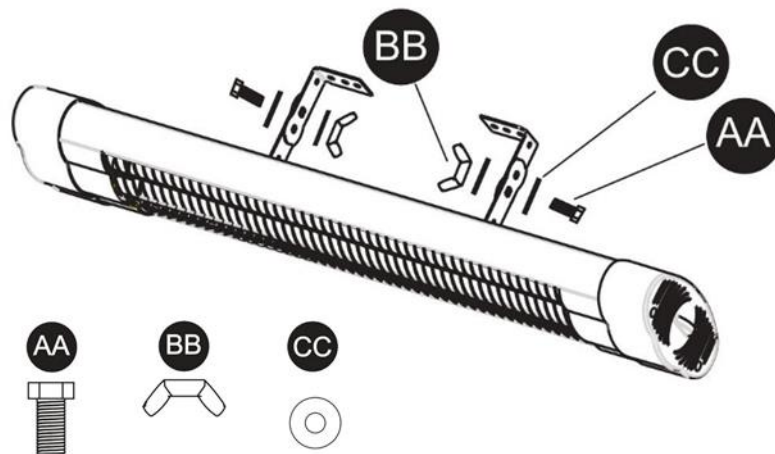
- Fije las abrazaderas a la distancia adecuada entre sí (45



Dos soportes más se unen a la pared paralela al piso con la ayuda de sujetadores a la distancia adecuada (al menos 1,8 m del piso y al menos 0,75 m del techo).



- Conecte las abrazaderas del calentador a las abrazaderas que están unidas a la pared con la ayuda de las tuercas de tornillo que se muestran. Instale el calentador en el ángulo requerido (en la dirección del área a calentar).



- El cableado eléctrico para calefacción debe ser realizado por un especialista calificado.

6. Comisionamiento

- Después de seguir las instrucciones de instalación, conecte el cable del calentador a un enchufe doméstico conectado a tierra.
- Luego gire el dial en el sentido de las agujas del reloj para encender el calentador.
- Para apagar el calentador, gire en sentido contrario a las agujas del reloj.

7. Limpieza, mantenimiento y servicio

7.1 Mantenimiento

- Se recomienda mantener el aparato regularmente utilizando los puntos siguientes para operar el aparato de manera eficiente y durante mucho tiempo. ¡El dispositivo no debe ser abierto por personas no autorizadas! Si algo está mal, póngase en contacto con un especialista calificado.

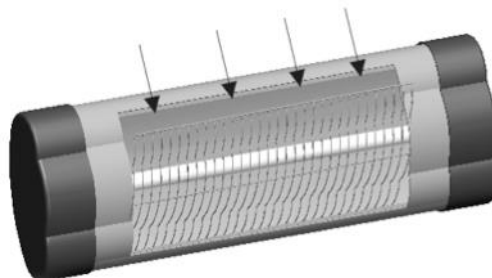
- Antes del mantenimiento o la limpieza, el aparato debe desconectarse de la red eléctrica.
- Una vez al mes, se debe realizar un control para ver si existe una posible contaminación.
- Si el calentador infrarrojo está sucio, se debe realizar una limpieza cuidadosa. Consulte Limpieza.
- Por supuesto, los controles mencionados siempre dependen de cuánta contaminación haya en la ubicación respectiva del dispositivo.
- El reflector y el tubo también deben inspeccionarse visualmente para detectar deformaciones o daños. En caso de deformaciones conspicuas o rotura de cristales, póngase en contacto con un profesional cualificado para tomar las medidas necesarias.
- El cable de alimentación y el enchufe también deben comprobarse mientras se limpia el aparato. Si el cable de alimentación o el enchufe están deformados o dañados, póngase en contacto con su distribuidor inmediatamente.

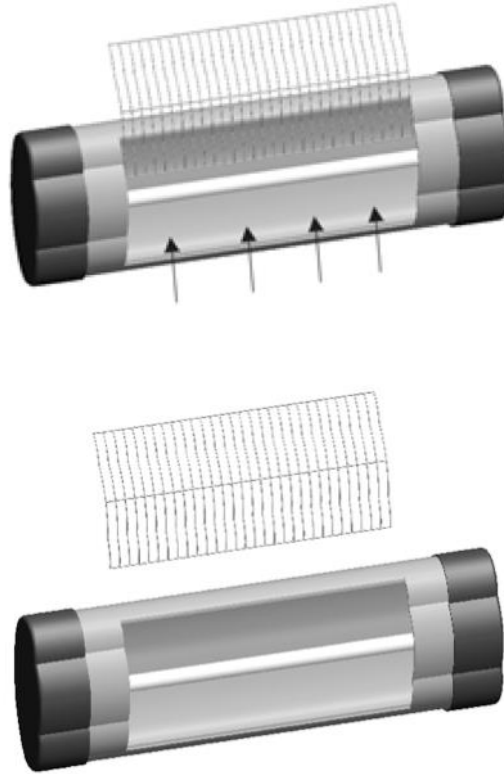
7.2 Limpieza

- **¡Atención!** La limpieza regular y exhaustiva garantiza la longevidad y un rendimiento óptimo.
- El aparato debe estar apagado y el cable de alimentación debe estar desconectado del circuito. Además, debe enfriarse lo suficiente antes de limpiarlo.
- Si el tubo está sucio, límpielo con aire comprimido seco sin quitar la rejilla protectora. No intente limpiar el aparato con disolventes u otros líquidos inflamables. (Esto puede causar una descarga eléctrica o un incendio). Además, no use un limpiador a vapor.
- Limpie la superficie exterior del aparato con un paño de algodón suave, un paño de microfibra o un cepillo suave.
- No utilice agentes de limpieza corrosivos ni disolventes para limpiar el calentador de infrarrojos. Estos pueden dañar la superficie y los componentes.
- No vuelva a encender el aparato hasta que esté completamente seco y limpio.
- Si el dispositivo se va a almacenar durante un período de tiempo más largo, cúbralo con una cubierta protectora para evitar el polvo en el dispositivo y en puntos sensibles. ¡Siempre saque el enchufe de red y apague la fuente de alimentación!

7.3 Limpieza ejemplar del reflector

- Desconecte el cable de alimentación de la toma de corriente.
- Deje que el calentador se enfríe.
- Retire el radiador de la barra de seguridad.





- Retire la capucha (6) como se muestra.
- Limpie el reflector con el paño suave que ha sido tratado con detergente.
- No utilice detergentes que puedan dañar el reflector. La limpieza debe hacerse con mucho cuidado, sin rasguños.

Asegúrese de que el calentador no tenga estos errores:

- Compruebe si el termostato se puede encender o apagar.
- Compruebe que el calentador esté conectado correctamente al cableado eléctrico.
- Compruebe la integridad del cableado eléctrico.

7.4 Servicio y reparación

- Si hay algún daño o discrepancia en su dispositivo, esto solo puede ser revisado y reparado por un especialista. Este puede ser un electricista reconocido. Los daños o fallos de funcionamiento que ocurran como resultado de una reparación no autorizada, así como los cambios en el dispositivo, el mal uso, la negligencia y el mantenimiento inadecuado o inadecuado anularán la garantía. El fabricante no se hace responsable.

8. Solución de problemas

Problema	Causa	Solución
El dispositivo no funciona.	<ul style="list-style-type: none"> - Sin voltaje. - Posición incorrecta de la rueda giratoria. - Instalación incorrecta o Las instrucciones no se siguieron correctamente. 	<ul style="list-style-type: none"> - Compruebe la salida y el fusible. Compruebe que el enchufe de la red, incluido el que se encuentra dentro del tubo vertical y el cabezal del quemador, se haya enchufado correctamente. - Compruebe que la rueda giratoria del dispositivo está en la posición correcta. - Asegúrese de seguir las instrucciones de la Haber ejecutado correctamente las instrucciones de funcionamiento. Si los problemas persisten, póngase en contacto con un profesional calificado.
El dispositivo está conectado a una toma de corriente, pero los arcos de calentamiento no se iluminan.	<ul style="list-style-type: none"> - El dispositivo no está encendido. - La protección antivuelco tiene liberado. - Los arcos de calentamiento son defectuosos. 	<ul style="list-style-type: none"> - Compruebe la configuración en el interruptor y, si es necesario, gire el interruptor en el sentido de las agujas del reloj para encender el dispositivo. - Comprobar el estado del dispositivo. La protección contra vuelcos se activa automáticamente desde una inclinación de 45° y apaga los arcos de calentamiento. Vuelva a colocar el dispositivo verticalmente. - Hacer que el arco de calentamiento defectuoso sea reemplazado por un electricista.

9. Instrucciones de eliminación

9.1 Eliminación y envasado

- Asegúrese de que el embalaje se desecha adecuadamente de acuerdo con las directrices y normas aplicables en su región. En algunos casos, el embalaje puede consistir en bolsas de plástico; en este sentido, tenga especial cuidado para asegurarse de que no lleguen a manos de los niños. ¡Existe el riesgo de asfixia!

9.2 Eliminación de equipos viejos

- Los electrodomésticos viejos deben desecharse de acuerdo con las directrices y regulaciones de eliminación de residuos locales.

9.3 Significado del símbolo "cubo de basura"



El símbolo del cubo de basura tachado en las pilas o acumuladores significa que no deben desecharse con la basura doméstica al final de su vida útil. Si las pilas o acumuladores contienen mercurio (Hg), cadmio (Cd) o plomo (Pb), encontrará el símbolo químico respectivo debajo del símbolo del bote de basura tachado. Usted está legalmente obligado a devolver las pilas y acumuladores viejos después de su uso. Puede hacerlo de forma gratuita en la tienda minorista o en otro punto de recogida cerca de usted. Las direcciones de los puntos de recogida adecuados se pueden obtener de su ciudad o gobierno local.

Las baterías pueden contener sustancias que son perjudiciales para el medio ambiente y la salud humana. Se debe tener especial cuidado debido a los riesgos particulares involucrados en el manejo de baterías que contienen litio. La recogida selectiva y el reciclado de pilas y acumuladores viejos tienen por objeto evitar efectos negativos sobre el medio ambiente y la salud humana.

Evite generar residuos de baterías viejas tanto como sea posible, por ejemplo, dando preferencia a las baterías con una vida útil más larga o baterías recargables. Evite ensuciar los espacios públicos al no dejar descuidadamente baterías o dispositivos eléctricos y electrónicos que contengan baterías por ahí. Considere formas de reutilizar una batería en lugar de desecharla, por ejemplo, reacondicionando o reparando la batería.

También se puede encontrar más información sobre la Ley de Baterías en Internet en www.batteriegesetz.de.

También puede visitar nuestro sitio web www.arebos.de para conocer otras opciones de devolución creadas por nosotros.

Nuestro número de atención al cliente: +49 (0) 931-45232700

Declaración UE de conformidad

Nosotros, los

Canbolat Vertriebs GmbH, Gneisenaustraße 10-11, 97074 Würzburg, Alemania

por la presente declaramos que los dispositivos descritos a continuación cumplen con los requisitos esenciales de salud y seguridad pertinentes de las directivas de la UE debido a su diseño y construcción, así como en los diseños puestos en el mercado por nosotros.

Nombre del producto: Calentador radiante infrarrojo 2500 W (con/sin soporte)
Número de artículo: 4260551587351/ 4260627424269/ 4260627427475/ 4260627427482
Modelo: AR-HE-HS2500 /AR-HE-HS2500W / AR-HE-HS2500B / AR-HE-HS2500WB

Si el dispositivo se modifica sin nuestro consentimiento, esta declaración de conformidad pierde su validez.

Probado para:
Directiva de baja tensión 2014/35/UE
Directiva EMC 2014/30/UE
Directiva RoHS 2011/65(UE) ; 2015/863 (UE)

Norma de la UE:
EN 60335-2-30:2009 + A11:2012
EN 60335-1:2012 + A11:2014 + A13:2017 + A1:2019 + A14:2019 + A2:2019
EN 62233:2008

EN55014-1:2017
EN55014-2:2015
EN61000-3-2:2014
EN61000-3-3:2013

Fecha/Fabricante de la firma/Ubicación:

Würzburg 26.09.2023



Firma:
Dipl.-Inform. (Univ.) Korhan Canbolat, Director General

Representante de estas instrucciones de uso/datos técnicos:
Dipl.-Inform. (Univ.) Korhan Canbolat, Director General

Dirección de la oficina:
Canbolat Vertriebs GmbH
Gneisenaustraße 10-11
97074 Würzburg

La dirección del remitente se puede encontrar en el pie de imprenta: <https://www.arebos.de/impressum/>

Número de identificación fiscal: DE 263752326
El tribunal de inscripción en el registro mercantil es Würzburg, HRB 10082
RAEE N.º DE 61617071