

Mode d'emploi original – AREBOS Radiant infrarouge 2500 W

AREBOS

Radiant infrarouge 2500 W

AR-HE-HS2500/B/W/WB



* Le produit peut varier en fonction de la variante

Suivez bien toutes les mesures de sécurité contenues dans ce mode d'emploi afin de vous assurer une utilisation en toute sécurité.

CE

Merci de votre confiance en AREBOS.

Table de matières

1. Règles générales de sécurité	3
1.1 Symboles	3
1.2 Informations générales	3
1.3 Distances de sécurité générales	5
1.4 Démontage des baignoires, des lavabos ou d'autres installations sanitaires.....	5
2. Utilisation	5
3. Liste des pièces	6
4. Spécifications.....	6
5. Installation.....	7
5.1 Montage de l'appareil	7
5.2 Montage mural.....	7
6. Mise en service	9
7. Nettoyage, entretien et service.....	9
7.1 Entretien.....	9
7.2 Nettoyage	10
7.3 Nettoyage exemplaire du réflecteur	10
7.4 Service et réparation	11
8. Dépannage.....	11
9. Indications de recyclage.....	12
9.1 Recyclage et emballage	12
9.2 Recyclage des anciens appareils.....	12
9.3 Signification du symbole « poubelle ».....	12
Déclaration de conformité UE.....	14

Merci d'avoir acheté notre produit. Veuillez lire le mode d'emploi avec attention avant d'utiliser le produit pour la première fois. Si vous deviez céder ce produit à un tiers, joignez-y le mode d'emploi.

1. Règles générales de sécurité

1.1 Symboles



By means of a CE marking, it can be recognized that a product complies with the legal requirements of European legal standards and therefore may be traded within the European Community.



This product **must not** be disposed of with household waste!



1.2 Informations générales

- Cet appareil était conçu pour l'utilisation dans le respect des règles de sécurité. Le non-respect des règles peut entraîner des dommages corporels et matériels.
- Ainsi, lisez ce mode d'emploi attentivement avant de mettre en service cet appareil. Vous y trouverez des informations importantes par rapport au montage, à la sécurité, à la mise en service et à l'entretien. Vous pouvez ainsi vous protéger et éviter que l'appareil subisse de dégâts.
- En cas d'endommagement du câble d'alimentation, faites le réparer ou remplacer par le fabricant ou par un personnel qualifié afin d'éviter des situations dangereuses. L'élément chauffant de l'appareil doit être contrôlé s'il a des fissures ou des déformations. Si les tubes en verre sont endommagés, le radiant ne doit pas être utilisé et le service autorisé doit être contacté.
- Contrôlez si la ligne électrique principale a une puissance de 220-240 V AC, 50-60 Hz et qu'elle est équipée d'un disjoncteur. Le fusible électrique devrait avoir 16 ampères. L'appareil doit être utilisé avec une prise mise à la terre et maintenu à distance des surfaces chaudes.
En plus, avant d'allumage, contrôlez s'il y a des pièces lâches ou endommagées qui pourraient endommager l'appareil pendant l'opération.
- Attention! Avant la première mise en marche, veillez à retirer les capuchons de protection!
- En raison de la consommation de puissance élevée de l'appareil, ne pas brancher d'autres appareils dans la même prise en même temps.
- Ne pas poser le câble d'alimentation sur ou à côté d'une surface chaude.
- Débranchez la fiche si l'appareil n'est pas en service pour une longue durée de temps, s'il doit être déplacé dans un autre endroit, s'il doit être nettoyé ou calibré.
- Cet appareil ne convient ni aux personnes à capacité physique, psychique ou sensorielle réduits (enfants inclus), ni aux personnes manquant d'expérience ou de connaissance sauf si elles sont sous la surveillance d'une personne responsable pour la sécurité et l'opération de l'appareil.
- Veillez à ne pas toucher l'appareil avec des mains mouillées et à ne pas laisser entrer en contact l'appareil avec de l'eau.
- L'appareil ne doit pas être raccordé au courant électrique et la fiche doit être débranchée lors de réparations, de montage et d'entretien.
- Assurez-vous toujours que le câble d'alimentation et la prise sont propres et sans poussière

avant la mise en service.

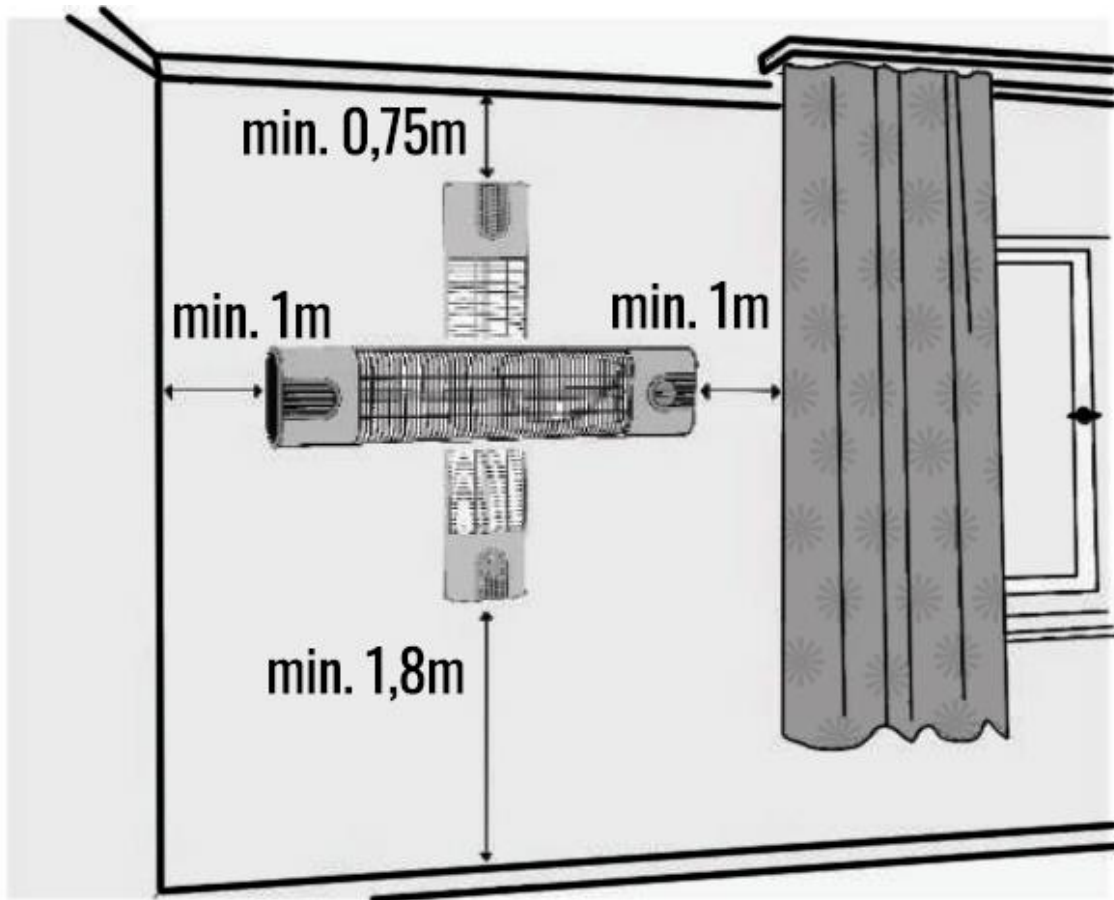
- Ne pas tirer le câble de la fiche pour la débranchez, mais tenez la fiche directement. Ne pas toucher le câble avec des mains humides. Le câble ne doit pas être modifié, sinon il peut provoquer de dégâts, de chocs électriques ou d'incendie.
- Ne pas pincer ou nouer le câble car vous pourriez ainsi provoquer de choc électrique ou d'incendie. Ne pas mettre le câble au-dessous d'un objet lourd car cela pourrait provoquer de choc électrique ou d'incendie.
- Ne jamais éteindre le radiant en débranchant la fiche, mais utilisez l'interrupteur sur l'appareil.
- Si l'appareil est couvert ou installé dans un mauvais endroit, il y a risque d'incendie. L'appareil doit être placé dans un espace libre.
- La grille de protection empêche qu'on touche involontairement des élément du radiant et doit toujours être installée.
- Ne pas utiliser l'appareil qu'aux fins prévues.
- Ne pas utiliser pour sécher des vêtements, pour l'élevage animal ou pour chauffer des plantes.
- Ne pas essayer de nettoyer l'appareil en utilisant des solvants ou d'autres fluides combustibles. Cela pourrait causer un choc électrique ou un incendie.
- Ne pas utiliser l'appareil lorsque vous dormez ou que vous n'êtes pas à proximité.
- Evitez des rallonges parce qu'elles peuvent causer un incendie par une surchauffe. Si vous devez utiliser une rallonge, assurez-vous que la section du câble a au moins 2mm² (14 AWG).
- Utilisez l'appareil uniquement sur des surfaces plane et lisse et jamais dans des endroits instables.
- Ne pas essayer de démonter ou réparer le radiateur. Ne jamais secouer le corps chauffant.
- Tenez au moins 1 m de distance entre le radiateur et des rideaux, de bois, de carton, de tissus, organismes vivantes ou d'autres appareils. Risque d'incendie !
- Lors de la première utilisation, il est possible que vous constataz un dégagement d'odeur ou de fumée, mais c'est normal. Ne pas toucher le radiant pendant le fonctionnement ou immédiatement après.
- Coupez le courant électrique avant de commencer le nettoyage. Ne pas utiliser des nettoyeurs à vapeur.
- Des enfants doivent être constamment surveillés pour assurer qu'ils ne jouent pas avec l'appareil. La grille de protection ne suffit pas pour protéger sûrement des petits enfants et des personnes handicapées.
- Gardez l'appareil sec et protégez-le contre l'humidité.
- Ne pas couvrir l'appareil pour éviter la surchauffe. Ne pas bloquer les fentes de ventilation et la zone près de fils.
- Cet appareil est conçu pour des enfants de 8 ans et plus. Il convient aussi aux personnes à capacités physique, mentale et sensorielle réduites si elles ont reçues suffisamment d'instruction par rapport à l'utilisation du produit et si elles peuvent estimer les dangers.
- Des enfants ne doivent pas jouer avec cet appareil !
- Le nettoyage et l'entretien ne doivent pas être effectués par des enfants sans surveillance !
- Ne pas insérer des doigts ou d'autres parties du corps dans la grille de protection.
- L'appareil ne doit pas être monté directement au-dessous d'une prise.
- Ne pas bouger l'appareil quand il est en service. Après avoir éteint l'appareil, attendez jusqu'à l'appareil a refroidi avant de le toucher. Ne pas utiliser le radiateur en combinaison avec un thermostat ou d'autre régulateur de température.
- Lorsque la température souhaitée est réglée, ne pas laisser le radiateur dans une pièce dans laquelle il y a des personnes qui ne peuvent pas sortir.
- Maintenez des substances combustibles (carburant, alcool, etc.) à une distance d'au moins

7,60 m et ne pas utiliser l'appareil à proximité des automobiles (voitures, moto, etc.).

- Ne pas placer des substances combustibles comme des solvants, des diluants etc. sur ou à côté ou à proximité d'un radiateur allumé. Il en va de même pour des appareils ménagers électriques.

1.3 Distances de sécurité générales

- Il faut maintenir une distance d'au moins 0,75 m entre le radiant et le plafond.
- Il faut maintenir une distance d'au moins 1,80 m entre le radiant et le sol lors d'un montage mural.
- Il faut maintenir une distance d'au moins 1 m entre le radiant et des rideaux, de bois, de carton, de tissu, tout autre matériel, des organismes vivantes et d'autres appareils.



Note: Montage verticale n'est pas possible, l'image sert uniquement d'illustrer les distances !

1.4 Démontage des baignores, des lavabos ou d'autres installations sanitaires

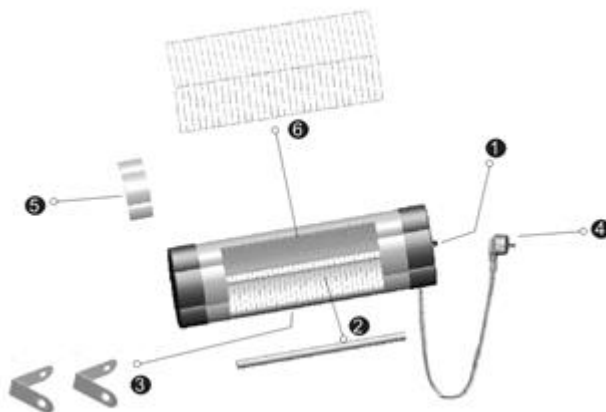
- Pour l'utilisation du radiant dans la salle de bain, le suivant est à respecter :
 - Dans la salle de bain, il faut monter l'appareil là où il est impossible de toucher des commutateurs lorsque vous prenez une douche ou un bain.
 - La fiche doit se trouver à une distance d'au moins 0,6 m (mais même mieux à une distance de plus d'un mètre) du baignoire, du lavabo et d'autres installations sanitaires.

2. Utilisation

- Le radiant chauffe à technologie infrarouge la plus récente. Une chaleur accueillante telle

qu'on la connaît du rayonnement solaire chaud. Le rayonnement infrarouge ne chauffe pas en premier lieu l'air, mais les personnes et les objets à proximité. Voilà pourquoi ce rayonnement infrarouge est ressenti comme très agréable et est très efficace. C'est pour ce fonctionnement que le radiant infrarouge convient parfaitement pour l'extérieur.

3. Liste des pièces



1. Interrupteur
2. Élément chauffant
3. Support
4. Barre de sécurité
5. Capot
6. Grille de protection

4. Spécifications

Modèle	AR-HE-HS2500 AR-HE-HS2500B	AR-HE-HS2500W AR-HE-HS2500WB
EAN	4260551587351 4260627427475	4260627424269 4260627427482
Variante	avec support	Sans support
Puissance	2500 W	2500 W
Matériau	Aluminium	Aluminium
Tension	AC 220 – 240 V	AC 220 – 240 V
Fréquence	50 Hz	50 Hz
Longueur du câble	2 m	2 m
Degré of Protection	IP34	IP34
Taille tige télescopique	110 - 180 cm	non disponible
Poids	4,6 kg	2,75 kg
Dimensions	86,5 x 70 x 180 cm	87 x 19 x 9 cm

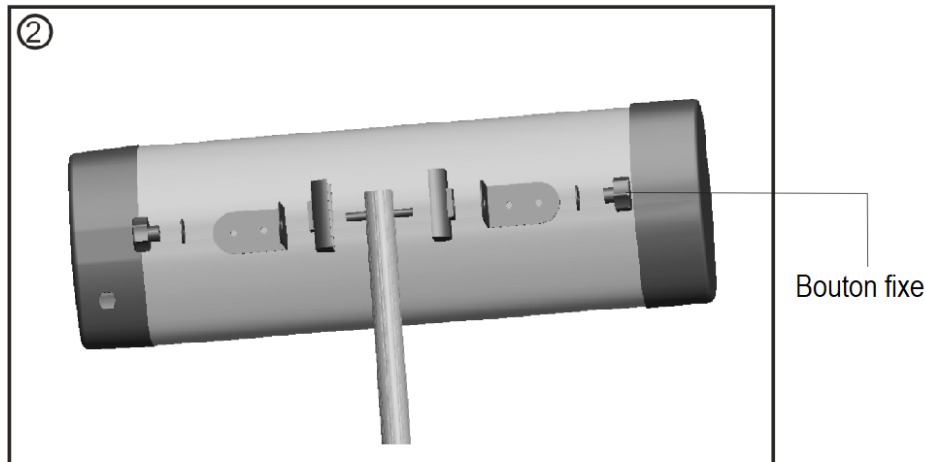
5. Installation

5.1 Montage de l'appareil

Remarques :

- Ne jamais monter l'appareil à proximité immédiate des rideaux ou d'autres matières combustibles.
- Veillez à la stabilité lorsque vous montez l'appareil dans une manière sûre et horizontale.
- Veillez à ne jamais placer l'appareil à l'extérieur à proximité d'eau (piscine, étang, etc).
- Le radiant infrarouge ne doit pas être monté ou utilisé dans un environnement où se trouvent des acides, des vapeurs ou des gaz explosifs ou combustibles.

Procédure :



- Desserrez le bouton fixe, montez le support au tube comme le montre l'image.

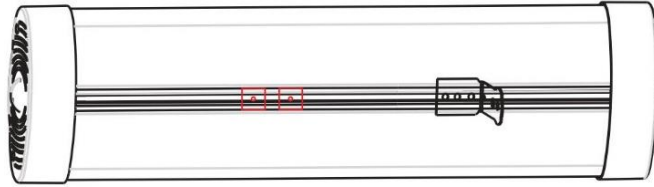
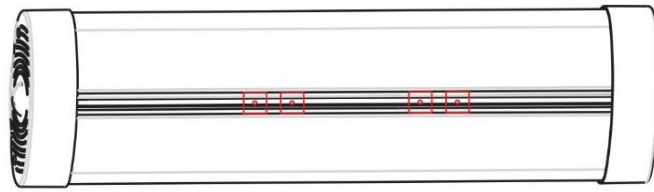
5.2 Montage mural

Remarques :

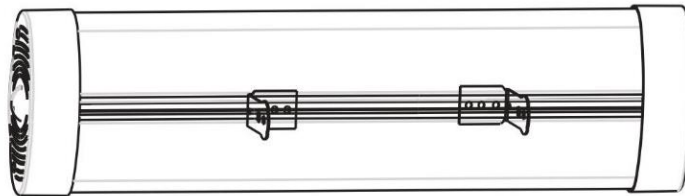
- Attention ! L'appareil doit être monté sur une surface solide comme le béton ou le métal. Ne jamais monter sur une surface inflammable !
- Contrôlez s'il y a des tuyaux ou des conduites dans le mur où vous voulez faire le montage mural.
- Installez-le radiant en position horizontale, c'est-à-dire parallèlement au sol !
- Installez-le radiant dans un angle approprié.
- Évitez un échappement de chaleur près d'une fenêtre.
- Si vous voulez monter deux ou plus de radiants dans un système de chauffage, consultez un personnel qualifié pour l'installation.

Procédure :

- Il y a 4 pinces et éléments de fixation à utiliser avec le radiant. En plus, il y a 4 rondelles de fixation carrées à 25 x 25 mm dans le canal à l'arrière du radiant. Déchargez les rondelles et fixez 2 pinces au canal de l'arrière du radiant à l'aide de vis.



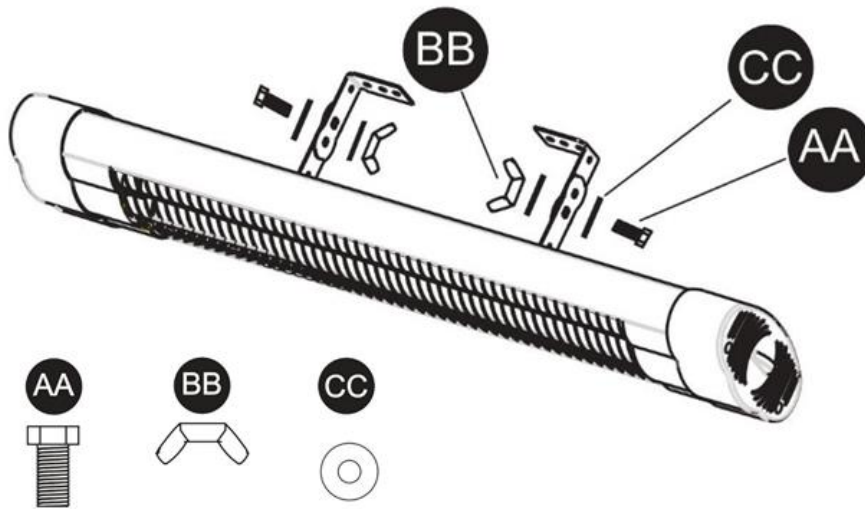
- Fixez les pinces à une distance appropriée (45 – 55 cm)



- Fixez 2 supports au mur parallèlement au sol à l'aide des éléments de fixation à une distance appropriée (au moins 1,8 m du sol et au moins 0,75 m du plafond).



- Connectez les deux pinces sur le radiant avec les pinces fixées au mur à l'aide des écrous illustrés. Installez-le radiant dans un angle approprié (dans la direction de la zone à chauffer).



- Le câblage électrique pour le radiant doit être effectué par un personnel qualifié.

6. Mise en service

- Après avoir respecté les instructions de montage, branchez le câble du radiant dans une prise ménagère mise à la terre.
- Tournez ensuite le cadran dans le sens des aiguilles d'une montre pour allumer l'appareil de chauffage.
- Pour éteindre l'appareil de chauffage, tournez dans le sens antihoraire.

7. Nettoyage, entretien et service

7.1 Entretien

- Il est recommandé d'entretenir régulièrement l'appareil correspondant aux points suivants afin d'utiliser l'appareil plus longtemps et plus efficacement. L'appareil ne doit pas être ouvert par des personnes non-autorisées ! En cas d'un problème, contactez le personnel qualifié.
- L'appareil doit être déconnecté du courant électrique avant tout travail de maintenance et nettoyage. Un contrôle par mois devrait être effectué pour vérifier qu'il n'y a pas de saletés.
- Si le radiant est sale, il doit être nettoyé prudemment. Voir le chapitre Nettoyage.
- Les contrôles dépendent de la pollution du lieu où l'appareil est placé.
- Le réflecteur et le tuyau devraient être contrôlés s'ils ont des déformations ou des dégâts. En cas de déformation visible ou de bris de verre, contactez un personnel qualifié pour commencer les démarches nécessaires.
- Le câble d'alimentation et la fiche doivent aussi être contrôlés lors du nettoyage de

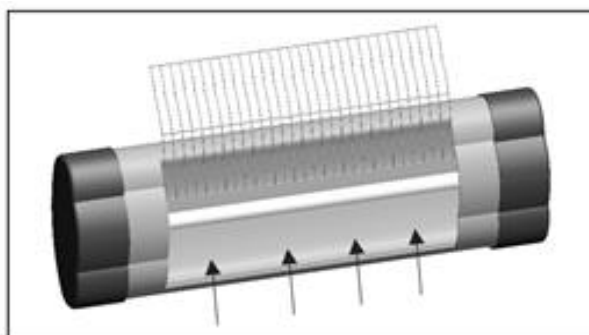
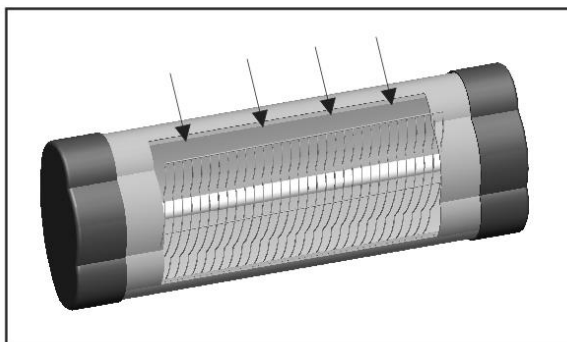
l'appareil. Si le câble ou la fiche ont des dégâts, contactez immédiatement le distributeur.

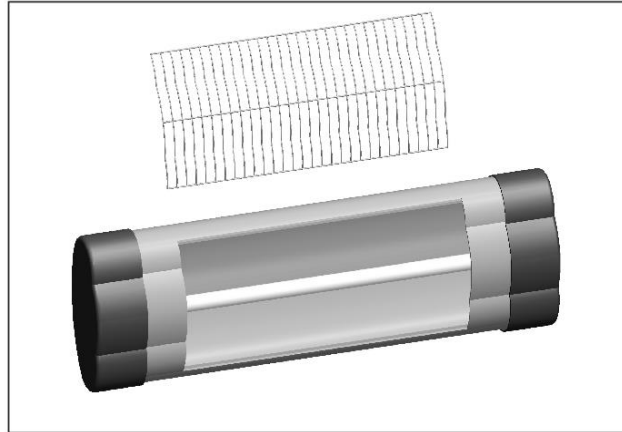
7.2 Nettoyage

- Attention ! Le nettoyage régulier et soigneux assure la longévité et la performance optimale.
- L'appareil doit être éteint et le câble doit être déconnecté du circuit électrique. En plus, il doit se refroidir suffisamment avant le nettoyage.
- Si le tuyau est sale, nettoyez-le à l'aide de l'air comprimé sec sans enlever la grille de protection.
N'essayez pas de nettoyer l'appareil en utilisant des solvants ou d'autres fluides combustibles (cela pourrait causer un choc électrique ou un incendie). Ne pas utiliser un nettoyeur à vapeur.
- Nettoyez l'extérieur du produit à l'aide d'un chiffon en coton, un chiffon microfibre ou une brosse douce.
- Ne pas utiliser des nettoyants corrosifs ou des solvants pour le nettoyage du radiant infrarouge. Ils peuvent endommager les surfaces et les composants.
- Allumez l'appareil lorsqu'il est complètement sec et propre.
- Si vous voulez entreposer votre appareil pour une durée prolongée, couvrez-le avec un capot pour éviter de poussière sur l'appareil. Débranchez toujours la fiche et mettez l'interrupteur à position arrêt.

7.3 Nettoyage exemplaire du réflecteur

- Débranchez le câble de l'adaptateur de la prise.
- Laissez refroidir le radiateur.
- Retirez le corps chauffant de la barre de sécurité.





- Enlevez le capot (6) comme il est illustré.
- Essuyez le réflecteur d'un chiffon mou et d'un détergent.
- Ne pas utiliser des détergents qui pourraient endommager le réflecteur. L'essuyage doit être effectué très prudemment pour éviter des rayures.

Assurez-vous que le radiateur n'a pas des dégâts suivants :

1. Vérifiez que le thermostat peut être allumé et éteint.
2. Vérifiez que le radiateur est correctement connecté avec le câblage électrique.
3. Contrôlez le bon état du câblage électrique.

7.4 Service et réparation

- En cas de dégât, seul un spécialiste doit le contrôler et réparer. Cela peut être effectué par un électricien agréé. Le fabricant décline toute responsabilité pour des dégâts lors de dégâts causés par une réparation menée par l'opérateur, une modification de l'appareil, de négligence, de mauvais usage ou d'un entretien incorrect ou insuffisant. Le fabricant ne peut pas être tenu responsable.

8. Dépannage

Problème	Cause	Solution
L'appareil ne marche pas.	- Pas de tension. - Position incorrecte de l'interrupteur. - Montage incorrecte ou instructions non-respectées.	- Contrôlez la prise et le fusible. Contrôlez si la fiche est correctement branchée, aussi celle-là dans le tube vertical et la tête de brûleur. - Contrôlez si l'interrupteur est dans la position correcte. - Assurez-vous que vous avez correctement suivez les instructions du mode d'emploi. Si les problèmes persistent, consultez un personnel qualifié.
	-L'appareil n'est pas allumé.	- Vérifiez le réglage de l'interrupteur et, si nécessaire,

<p>L'appareil est connecté à une prise, mais les éléments de chauffage n'allument pas.</p>	<p>- La protection contre le basculement est activée.</p> <p>- Les éléments de chauffage sont défectueux.</p>	<p>tournez-le dans le sens des aiguilles d'une montre pour allumer l'appareil.</p> <p>- Contrôlez la stabilité de l'appareil. La protection contre le basculement déclenche automatiquement à partir d'un angle de 45° et éteint les éléments de chauffage.</p> <p>Redressez l'appareil.</p> <p>- Faites remplacer les éléments de chauffage par un électricien.</p>
---	---	--

9. Indications de recyclage

9.1 Recyclage et emballage

- Veillez à respecter les directives et recommandations en vigueur dans votre région pour le recyclage de l'emballage. Parfois, l'emballage peut contenir des sachets en plastiques - veillez attentivement les tenir éloignés des enfants. Il y a risque de suffocation !

9.2 Recyclage des anciens appareils

- Recyclez vos anciens appareils conformément aux directives et recommandations locales concernant le traitement des déchets.

9.3 Signification du symbole « poubelle »



Le symbole de la poubelle barrée sur les piles ou les accumulateurs indique qu'ils ne doivent pas être jetés avec les ordures ménagères en fin de vie. Si les piles ou les accumulateurs contiennent du mercure (Hg), du cadmium (Cd) ou du plomb (Pb), vous trouverez le symbole chimique correspondant sous le symbole de la poubelle barrée. Vous êtes légalement tenu de rapporter les piles et accumulateurs usagés après utilisation. Vous pouvez le faire gratuitement dans un magasin de détail ou dans un autre point de collecte près de chez vous. Les adresses des points de collecte appropriés peuvent être obtenues auprès de votre ville ou de votre administration locale.

Les piles peuvent contenir des substances qui sont nocives pour l'environnement et la santé humaine. Il convient d'être particulièrement prudent lors de la manipulation de piles contenant du lithium en raison des risques particuliers qu'elles présentent. La collecte séparée et le recyclage des piles et accumulateurs usagés visent à éviter les effets négatifs sur l'environnement et la santé humaine.

Veillez éviter autant que possible la production de déchets à partir de vieilles piles, par exemple en préférant les piles à longue durée de vie ou les piles rechargeables. Veillez éviter de jeter des déchets dans les espaces publics en ne laissant pas de piles ou d'équipements électriques et électroniques contenant des piles. Veillez envisager des moyens de réutiliser une batterie au lieu de la jeter, par exemple en la reconditionnant ou en la réparant.

Vous pouvez également trouver de plus amples informations sur la loi sur les piles sur Internet à l'adresse www.batteriegesetz.de.

Vous pouvez également visiter notre site web www.arebos.de pour découvrir les autres options de retour que nous avons créées.

Notre numéro de service à la clientèle : +49 (0) 931-45232700

Canbolat Vertriebs GmbH • Gneisenaustraße 10-11 • 97074 Würzburg

Déclaration de conformité UE

Nous,

Canbolat Vertriebs GmbH, Gneisenaustraße 10-11, 97074 Würzburg, Allemagne

Déclarons par la présente que les appareils décrits ci-après respectent les exigences des directives européennes en matière de sécurité et de santé, de par leur conception et leur construction aussi bien que par les mesures prises par nous relativement au transport.

Nom du produit : Radiant infrarouge 2500 W (avec/ sans support/noir)
Numéro d'article : 4260551587351/ 4260627424269/ 4260627427475/ 4260627427482
Numéro de modèle : AR-HE-HS2500 /AR-HE-HS2500W / AR-HE-HS2500B / AR-HE-HS2500WB

La présente déclaration de conformité perd toute validité en cas de toute modification de l'appareil effectuée sans notre accord.

Vérifié après :
Directive sur la basse tension 2014/35/EC
Directive sur la compatibilité électromagnétique 2014/30/EC
RoHS 2011/65(EU) ; 2015/863 (EU)

Norme EU:
EN 60335-2-30:2009 + A11:2012
EN 60335-1:2012 + A11:2014 + A13:2017+ A1:2019 + A14:2019 + A2:2019
EN 62233:2008
EN55014-1:2017
EN55014-2:2015
EN61000-3-2:2014
EN61000-3-3:2013

Date/Signature du fabricant/Lieu :

Würzburg, 06.05.2021



Signature :
Korhan Canbolat, Informaticien diplômé, gérant

Représentant du présent mode d'emploi/de ces données techniques :
Korhan Canbolat, Informaticien diplômé, gérant

Adresse du bureau :
Canbolat Vertriebs GmbH
Gneisenaustraße 10 – 11
D-97074 Würzburg

L'adresse de retour figure dans l'impressum : <https://www.arebos.de/impressum/>

Numéro d'identification de TVA : DE 263752326
Le tribunal de l'inscription au registre du commerce est Würzburg, HRB 10082
N° Inscr. DEEE: DE 61617071