

Istruzioni per l'uso originali – AREBOS riscaldatore radiante infrarossi 2500 W

AREBOS

Riscaldatore radiante a infrarossi 2500 W con telecomando

AR-HE-HS2500/B/W/WB



*Il prodotto può variare a seconda della variante

Seguire tutte le precauzioni di sicurezza in questo manuale utente per garantire un uso sicuro.



Grazie per la vostra fiducia in AREBOS.

Sommario

1. Sicurezza	3
1.1 Spiegazione dei simboli	3
1.2 Generalità	3
1.3 Distanze generali di sicurezza.....	5
1.4 Distanze dalla vasca da bagno, dal lavandino o da altri servizi igienici.....	6
2. Usare	6
3. Parti.....	6
4. Indicazioni	7
5. Installazione.....	7
5.1 Configurazione del dispositivo	7
5.2 Montaggio a parete	8
6. Committenza	9
7. Pulizia, manutenzione e assistenza	9
7.1 Manutenzione	9
7.2 Pulizia.....	10
7.3 Pulizia esemplare del riflettore	10
7.4 Assistenza e riparazione	11
8. Risoluzione dei problemi.....	12
9. Istruzioni per lo smaltimento	12
9.1 Smaltimento e confezionamento	12
9.2 Smaltimento di vecchie apparecchiature.....	12
9.3 Significato del simbolo "bidone della spazzatura"	13
Dichiarazione di conformità UE.....	14

Grazie per aver acquistato il nostro prodotto. Si prega di leggere attentamente il manuale di istruzioni prima di utilizzare il prodotto per la prima volta. Se si lascia il prodotto a terzi, devono essere consegnate anche queste istruzioni per l'uso.

1. Sicurezza

1.1 Spiegazione dei simboli



Una marcatura CE può essere utilizzata per riconoscere che un prodotto è conforme alle disposizioni legali delle norme legali europee e può quindi essere commercializzato all'interno della Comunità Europea.



Questo prodotto **non deve** essere smaltito con i rifiuti domestici!

1.2 Generalità

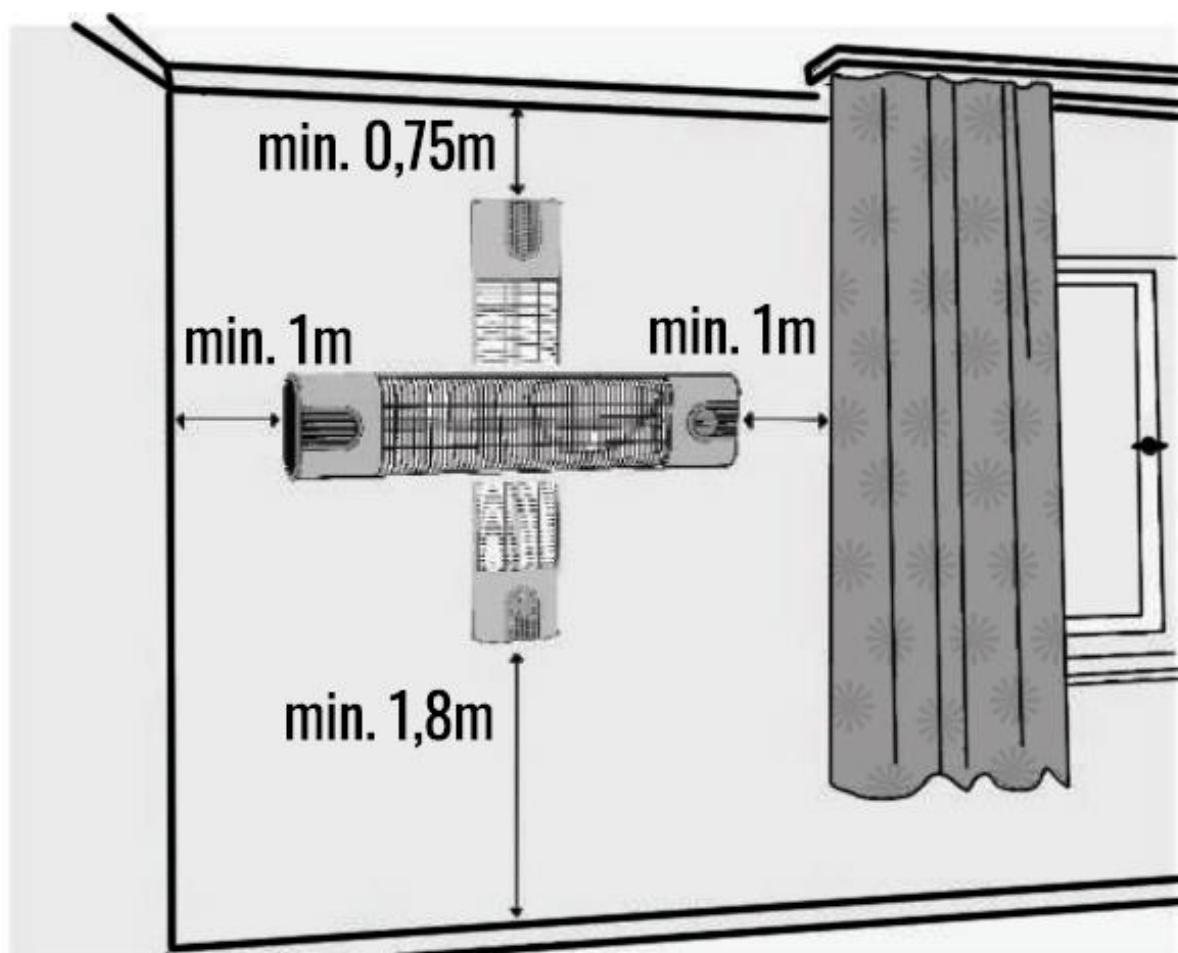
- Questo dispositivo è stato fabbricato insieme al rispetto delle norme di sicurezza. Il mancato rispetto delle regole può causare danni alle persone e al dispositivo.
- Pertanto, leggere attentamente le istruzioni per l'uso prima di utilizzare il dispositivo. Troverete importanti informazioni su installazione, sicurezza, messa in servizio e manutenzione nelle istruzioni per l'uso. In questo modo, puoi proteggerti e impedire che il dispositivo venga danneggiato.
- Se il cavo di alimentazione è danneggiato, farlo riparare o sostituire solo dal produttore o da una persona altrettanto qualificata per evitare situazioni pericolose. L'asta riscaldante del dispositivo deve essere controllata per verificare la presenza di crepe e deformazioni. Nel caso in cui i tubi di vetro siano danneggiati, il riscaldatore non deve essere utilizzato e il servizio clienti deve essere contattato.
- È necessario verificare se la linea di alimentazione principale ha una potenza di 220-240 V AC, 50-60 Hz ed è dotata di un interruttore automatico. Il fusibile elettrico dovrebbe essere garantito con 16 ampere. In ogni caso, l'apparecchio deve essere utilizzato con una presa di messa a terra e tenuto lontano dalla zona di riscaldamento o dalle superfici calde. Inoltre, prima di accendere, è necessario verificare se ci sono parti allentate o danneggiate che potrebbero danneggiare il dispositivo durante il funzionamento.
- **Avvertimento!** Prima di accendere per la prima volta, assicurati di rimuovere i cappucci protettivi!
- A causa dell'elevato consumo energetico, il dispositivo non deve essere utilizzato con altri dispositivi in una presa di corrente.
- Non lasciare il cavo di alimentazione sopra o vicino alla superficie calda.
- Se l'apparecchio non viene utilizzato per un lungo periodo di tempo, spostato in un'altra posizione, pulito o calibrato, scollegarlo dalla presa. Assicurarsi che l'apparecchio si sia raffreddato completamente.
- Questo apparecchio non è destinato a persone fisiche, emotive o incapaci (compresi i bambini) o persone con esperienza e conoscenza insufficienti, a meno che una persona responsabile sotto un'adeguata supervisione garantisca la sicurezza e il funzionamento dell'apparecchio.
- Assicurarsi che l'apparecchio non entri in contatto con le mani bagnate o l'acqua in nessuna circostanza.
- Il collegamento elettrico dell'apparecchio deve essere scollegato dalla rete elettrica e scollegato dalla presa durante i lavori di montaggio, manutenzione o riparazione.

- Inoltre, assicurarsi sempre che il cavo di alimentazione e la presa siano puliti e privi di polvere prima dell'uso.
- Non tirare il cavo mentre si scollega o si collega la spina di alimentazione, ma si prega di tenere sempre la spina stessa. Non toccare il cavo di alimentazione con le mani bagnate. Il cavo di alimentazione non deve essere alterato strutturalmente, altrimenti potrebbe causare malfunzionamenti, scosse elettriche o addirittura un incendio.
- Non fare nodi o attorcigliamenti nel cavo di alimentazione, poiché ciò può portare rapidamente a scosse elettriche o addirittura incendi. Non posizionare il cavo di alimentazione sotto oggetti pesanti, poiché ciò può portare rapidamente a una scossa elettrica o addirittura a un incendio.
- Non spegnere mai il riscaldamento semplicemente estraendo la spina di rete, ma utilizzare sempre l'interruttore / manopola sul radiatore per farlo.
- Esiste il rischio di incendio se coperto o installato in modo errato, quindi il dispositivo deve essere sempre indipendente durante il funzionamento.
- La griglia di protezione viene utilizzata per garantire che nessuno possa raggiungere involontariamente direttamente i componenti del riscaldatore e deve quindi essere sempre montata durante l'uso.
- Non utilizzare l'apparecchio per scopi diversi da quelli previsti.
- Non usarlo per asciugare i vestiti, tenere animali o piante calde.
- Non tentare di pulire l'apparecchio con solventi o altri liquidi infiammabili. (Ciò potrebbe causare una scossa elettrica o un incendio).
- Non utilizzare l'apparecchio mentre si dorme o quando non si è in giro.
- Evitare le prolunghie in quanto possono causare incendi a causa del surriscaldamento. Se si desidera comunque utilizzare una prolunga, la sezione trasversale del cavo deve essere di almeno 2 mm² (14 AWG).
- Utilizzare il dispositivo solo su una superficie piana e liscia, ma mai in luoghi instabili o non sicuri.
- Non tentare di smontare o riparare il riscaldatore. Non scuotere il radiatore in nessuna circostanza.
- Ci deve essere almeno 1 metro di distanza tra il riscaldatore e tende, legno, cartone, tessuti, qualsiasi altro materiale, organismi viventi e altre attrezzature. **C'è il rischio di incendio!**
- Durante il primo utilizzo, potrebbe esserci poco odore e fumo, ma questo è normale. Non toccare il riscaldatore durante il funzionamento e immediatamente dopo lo spegnimento.
- Prima della pulizia, l'apparecchio deve essere scollegato dalla rete elettrica. Non usare un pulitore a vapore per questo.
- I bambini devono essere sorvegliati in ogni momento per assicurarsi che non possano giocare con il riscaldatore. Sfortunatamente, il cancello di protezione non fornisce una protezione completamente sicura per i bambini piccoli e le persone con disabilità.
- Mantenere il dispositivo asciutto e proteggerlo dall'umidità o dall'umidità.
- Non coprire l'apparecchio per evitare il surriscaldamento. Non bloccare le prese d'aria e le aree intorno ai fili.
- Questo dispositivo è per bambini di età pari o superiore a 8 anni. Inoltre, per le persone che sono fisicamente, sensorialmente o mentalmente limitate, se la corretta manipolazione del dispositivo è stata spiegata loro in anticipo e possono quindi usarlo in sicurezza, ma possono anche valutare i possibili pericoli.
- I bambini non dovrebbero giocare con questo dispositivo!
- La pulizia e la manutenzione non dovrebbero essere effettuate dai bambini senza supervisione!
- Non mettere le dita o altri oggetti attraverso la griglia protettiva.
- L'apparecchio non deve essere posizionato direttamente sotto una presa di corrente.

- Non spostare l'apparecchio mentre è in funzione. Dopo aver spento il dispositivo, attendere sempre che si raffreddi prima di toccarlo. Non utilizzare il riscaldatore in combinazione con un termostato o un regolatore di temperatura simile.
- Quando è stato impostato il livello di calore desiderato, non lasciare il riscaldatore in spazi ristretti dove ci sono persone che non possono lasciare la stanza.
- Tenere materiali infiammabili (benzina, alcool, ecc.) ad almeno 7,60 metri di distanza e non azionare il dispositivo vicino a veicoli a motore (auto, moto, ecc.). Non posizionare materiali infiammabili come solventi, diluenti, ecc. sopra o accanto a apparecchi di riscaldamento accesi o nelle immediate vicinanze, né posizionare elettrodomestici.

1.3 Distanze generali di sicurezza

- Ci deve essere almeno 0,75 metri di distanza tra il riscaldatore e il soffitto.
- La distanza del dispositivo dal pavimento deve essere di almeno 1,80 metri quando montato sulla parete.
- Ci deve essere almeno 1 metro di distanza tra il riscaldatore e tende, legno, cartone, tessuti, qualsiasi altro materiale, organismi viventi e altre attrezzature.



Nota: nessun montaggio verticale possibile, l'immagine è solo per il chiarimento della distanza!

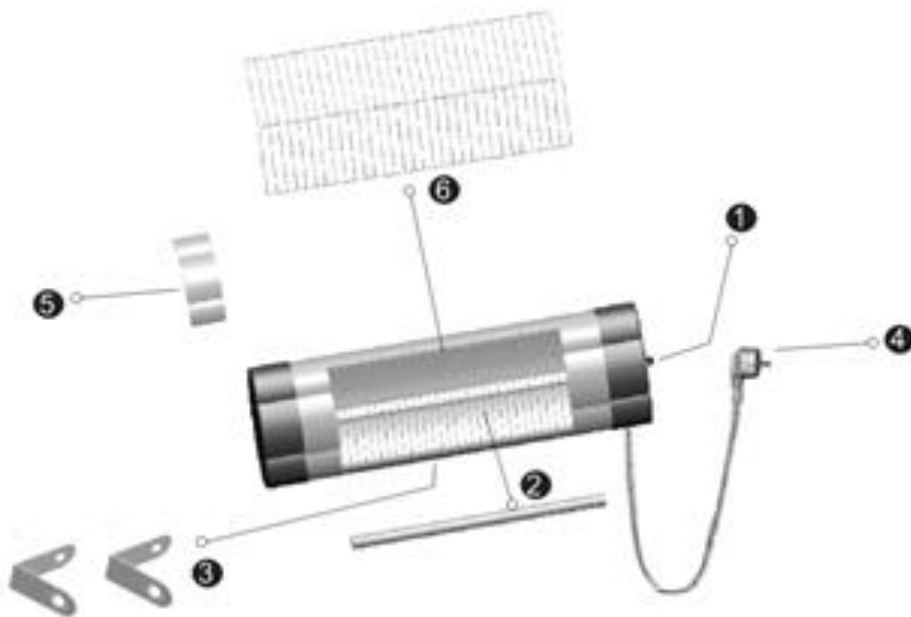
1.4 Distanze dalla vasca da bagno, dal lavandino o da altri servizi igienici

- Per l'uso del riscaldatore nella vasca da bagno, è necessario osservare quanto segue:
 - Nel bagno, il dispositivo deve essere montato in modo tale che durante il bagno o la doccia, l'interruttore o altre parti non siano accessibili a nessuno - in qualsiasi momento.
 - La spina di alimentazione deve essere di almeno 0,6 metri, per una sicurezza ancora maggiore, a più di 1 metro di distanza dalla vasca da bagno, dal lavandino o da qualsiasi altro servizio sanitario.

2. Usare

- Il riscaldatore radiante si riscalda con la più recente tecnologia a infrarossi. Piacevole calore, come lo conosci dalla calda radiazione solare. La nuova radiazione infrarossa non riscalda principalmente l'aria, ma le persone e gli oggetti che sono a portata di mano. Di conseguenza, la radiazione infrarossa è percepita come molto piacevole e può essere molto efficace. È solo attraverso questa modalità di azione che i riscaldatori a infrarossi sono particolarmente adatti per l'uso esterno.

3. Parti



1. Interruttore (ruota rotante)
2. Resistenza
3. Beccatello
4. Cavo
5. Barra di sicurezza
6. Cofano/griglia di protezione

4. Indicazioni

Modello	AR-HE-HS2500 AR-HE-HS2500B	AR-HE-HS2500W AR-HE-HS2500WB
EAN	4260551587351 4260627427475	4260627424269 4260627427482
Variante	con supporto	senza supporto
Successo	2500 watt (stampa)	2500 watt (stampa)
Voltaggio	AC 220-240 V	AC 220-240 V
Frequenza	50 Hz	50 Hz
Lunghezza del cavo	2 m	2 m
Classe	Grado di protezione IP34	Grado di protezione IP34
Dimensione palo telescopico	110 - 180 cm	n.d.
Peso	4,6 kg	2,75 kg
Metriche	86,5 x 70 x (110-180) cm	87 x 19 x 9 cm

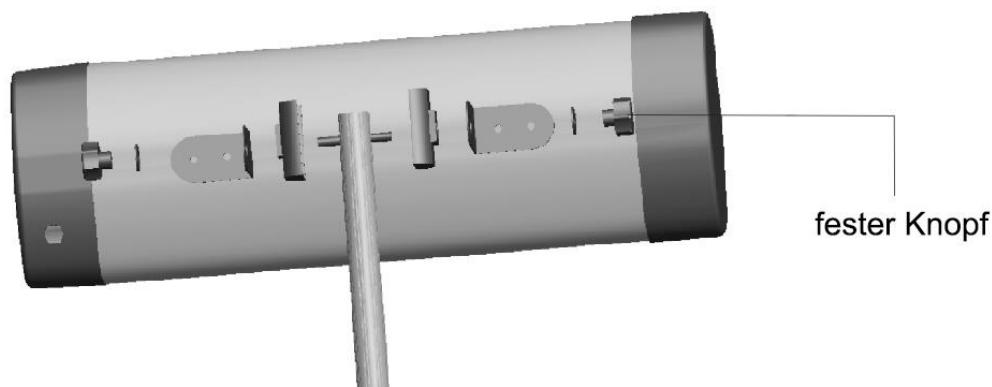
5. Installazione

5.1 Configurazione del dispositivo

Suggerimenti:

- Non posizionare l'apparecchio nelle immediate vicinanze di tende, tende e altri materiali infiammabili.
- Quando si configura il dispositivo, assicurarsi che si trovi in modo sicuro, orizzontale e stabile.
- Assicurarsi che il dispositivo non sia mai posizionato all'aperto vicino all'acqua (piscina, laghetto, ecc.).
- Il riscaldatore radiante a infrarossi non deve essere collocato e utilizzato in ambienti in cui sono presenti acidi, vapori, gas esplosivi o infiammabili.

Procedimento:



- Allentare il pulsante fisso, posizionare il supporto del prodotto sul componente del tubo secondo l'illustrazione.

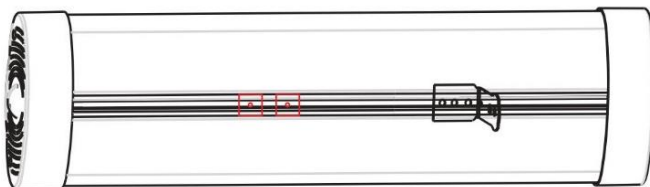
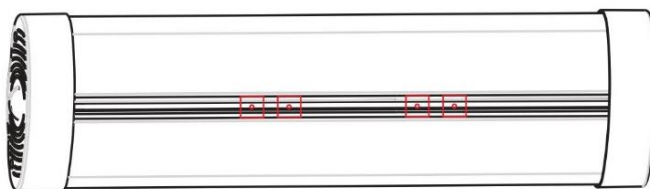
5.2 Montaggio a parete

Suggerimenti:

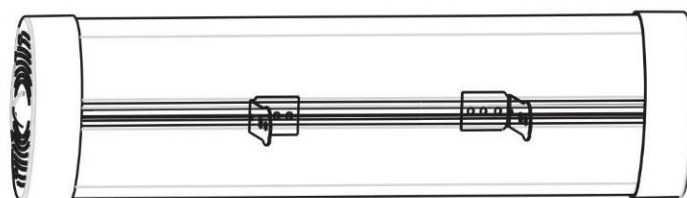
- **Attenzione!** Il dispositivo deve essere installato su superfici solide, come cemento e metallo. Non installare mai su superfici infiammabili!
- Se montato a parete, controllare nella posizione di montaggio designata del supporto per vedere se ci sono tubi o condotti nella parete.
- Installare il riscaldatore rigorosamente in posizione orizzontale, cioè parallela al pavimento!
- Impostare il riscaldatore radiante con l'angolazione appropriata.
- Prevenire la perdita di calore attraverso le finestre.
- Se si desidera installare due o più riscaldatori in un sistema di riscaldamento integrato, contattare uno specialista qualificato per l'installazione.

Procedimento:

- Ci sono 4 morsetti e elementi di fissaggio che vengono utilizzati con l'elemento riscaldante. Inoltre, nel canale del retro del riscaldatore ci sono 4 rondelle di montaggio quadrate da 25 x 25 mm. Alleviare il carico sulle rondelle e fissare 2 morsetti al canale della parte posteriore del riscaldatore con l'aiuto di viti.



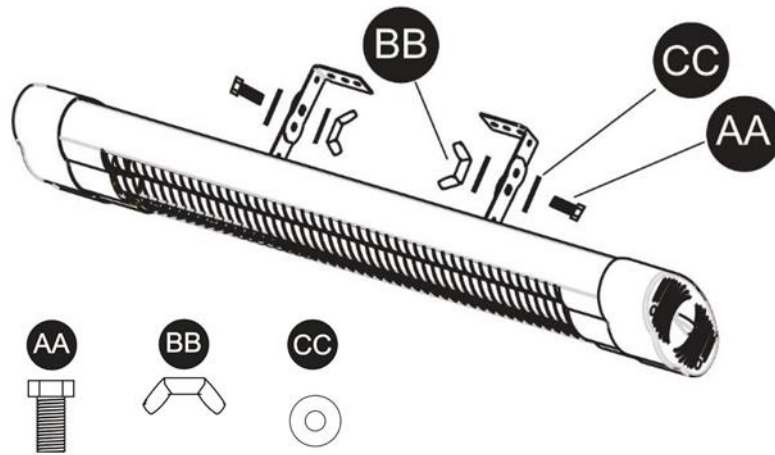
- Fissare i morsetti alla distanza appropriata l'uno dall'altro (45-55 cm)



- Altre due staffe sono attaccate alla parete parallela al pavimento con l'aiuto di elementi di fissaggio alla distanza appropriata (almeno 1,8 m dal pavimento e almeno 0,75 m dal soffitto).



- Collegare i morsetti sul riscaldatore ai morsetti fissati alla parete con l'aiuto dei dadi a vite mostrati. Installare il riscaldatore all'angolo richiesto (nella direzione dell'area da riscaldare).



- Il cablaggio elettrico per il riscaldamento deve essere eseguito da uno specialista qualificato.

6. Committenza

- Dopo aver seguito le istruzioni di installazione, collegare il cavo del riscaldatore a una presa domestica con messa a terra.
- Quindi ruotare la manopola in senso orario per accendere il riscaldatore.
- Per spegnere il riscaldatore, ruotare in senso antiorario.

7. Pulizia, manutenzione e assistenza

7.1 Manutenzione

- Si raccomanda di mantenere l'apparecchio regolarmente utilizzando i punti seguenti al fine di utilizzare l'apparecchio in modo efficiente e per lungo tempo. Il dispositivo non deve essere aperto da persone non autorizzate! Se qualcosa non va, si prega di contattare uno specialista qualificato.

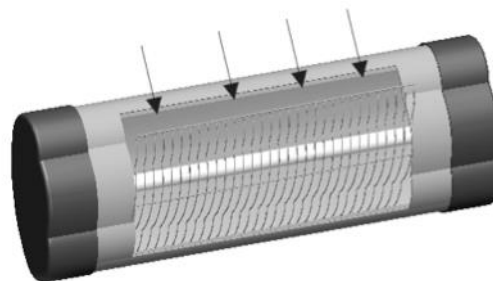
- Prima della manutenzione o della pulizia, l'apparecchio deve essere scollegato dalla rete elettrica.
- Una volta al mese, è necessario effettuare un controllo per vedere se c'è una possibile contaminazione.
- Se il riscaldatore a infrarossi è sporco, è necessario eseguire un'attenta pulizia. Vedere Pulizia.
- Naturalmente, i controlli menzionati dipendono sempre da quanta contaminazione c'è nella rispettiva posizione del dispositivo.
- Anche il riflettore e il tubo devono essere ispezionati visivamente per rilevare eventuali deformazioni o danni. In caso di deformazioni evidenti o rottura del vetro, si prega di contattare un professionista qualificato per prendere le misure necessarie.
- Anche il cavo di alimentazione e la spina devono essere controllati durante la pulizia dell'apparecchio. Se il cavo di alimentazione o la spina sono deformati o danneggiati, contattare immediatamente il rivenditore.

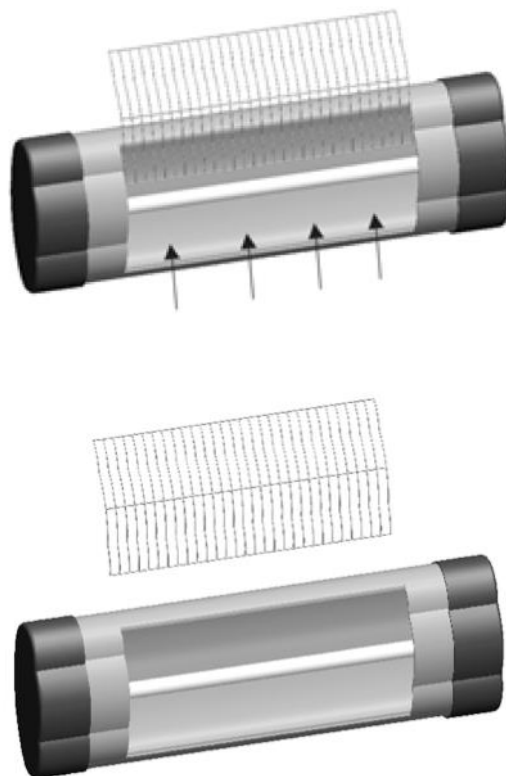
7.2 Pulizia

- **Attenzione!** Una pulizia regolare e accurata garantisce longevità e prestazioni ottimali.
- L'apparecchio deve essere spento e il cavo di alimentazione deve essere scollegato dal circuito. Inoltre, dovrebbe raffreddarsi sufficientemente prima della pulizia.
- Se il tubo è sporco, pulirlo con aria compressa secca senza rimuovere la griglia di protezione. Non tentare di pulire l'apparecchio con solventi o altri liquidi infiammabili. (Ciò potrebbe causare una scossa elettrica o un incendio). Inoltre, non utilizzare un pulitore a vapore.
- Pulire la superficie esterna dell'apparecchio con un panno di cotone morbido, un panno in microfibra o una spazzola morbida.
- Non utilizzare detergenti corrosivi o solventi per pulire il riscaldatore a infrarossi. Questi possono danneggiare la superficie e i componenti.
- Non riaccendere l'apparecchio fino a quando non è completamente asciutto e pulito.
- Se il dispositivo deve essere conservato per un periodo di tempo più lungo, coprirlo con una copertura protettiva per evitare polvere sul dispositivo e punti sensibili. Estrarre sempre la spina di rete e spegnere l'alimentazione!

7.3 Pulizia esemplare del riflettore

- Scollegare il cavo di alimentazione dalla presa di corrente.
- Lasciare raffreddare il riscaldatore.
- Rimuovere il radiatore dalla barra di sicurezza.





- Rimuovere il cappuccio (6) come mostrato.
- Pulire il riflettore con il panno morbido che è stato trattato con detersivo per piatti.
- Non utilizzare detersivi che possono danneggiare il riflettore. La pulizia deve essere eseguita con molta attenzione, senza graffi.

Assicurarsi che il riscaldatore non presenti questi errori:

- Controlla se il termostato può essere acceso o spento.
- Verificare che il riscaldatore sia collegato correttamente al cablaggio elettrico.
- Controllare l'integrità del cablaggio elettrico.

7.4 Assistenza e riparazione

- Se c'è qualche danno o discrepanza nel tuo dispositivo, questo può essere controllato e riparato solo da uno specialista. Questo può essere un elettricista riconosciuto. Danni o malfunzionamenti che si verificano a seguito di una riparazione non autorizzata, nonché modifiche al dispositivo, uso improprio, negligenza e manutenzione impropria o inadeguata invalideranno la garanzia. Il produttore non può essere ritenuto responsabile.

8. Risoluzione dei problemi

Problema	Causa	Soluzione
Il dispositivo non funziona.	<ul style="list-style-type: none"> - Nessuna tensione. - Posizione errata della ruota rotante. - Installazione errata o Istruzioni non seguite correttamente. 	<ul style="list-style-type: none"> - Controllare l'uscita e il fusibile. Verificare che la spina di rete, compresa quella all'interno del tubo di supporto e della testa del bruciatore, sia stata inserita correttamente. - Verificare che la rotella rotante del dispositivo sia nella posizione corretta. - Assicurati di seguire le istruzioni del aver eseguito correttamente le istruzioni per l'uso. Se i problemi persistono, contattare un professionista qualificato.
Il dispositivo è collegato a una presa di corrente, ma gli archi di riscaldamento non si accendono.	<ul style="list-style-type: none"> - Il dispositivo non è acceso. - La protezione antiribaltamento ha Rilasciato. - Gli archi di riscaldamento sono difettosi. 	<ul style="list-style-type: none"> - Controllare l'impostazione sull'interruttore e, se necessario, ruotare l'interruttore in senso orario per accendere il dispositivo. - Controllare lo stato del dispositivo. La protezione ribaltabile si attiva automaticamente da un'inclinazione di 45° e spegne gli archi di riscaldamento. Posizionare nuovamente l'apparecchio verticalmente. - Far sostituire l'arco di riscaldamento difettoso da un elettricista.

9. Istruzioni per lo smaltimento

9.1 Smaltimento e confezionamento

- Assicurati che l'imballaggio sia smaltito in modo appropriato in conformità con le linee guida e gli standard applicabili nella tua regione. In alcuni casi, l'imballaggio può essere costituito da sacchetti di plastica - a questo proposito, prestare particolare attenzione a garantire che non finiscano nelle mani dei bambini. C'è il rischio di soffocamento!

9.2 Smaltimento di vecchie apparecchiature

- I vecchi apparecchi devono essere smaltiti in conformità con le linee guida e le normative locali sullo smaltimento dei rifiuti.

9.3 Significato del simbolo "bidone della spazzatura"



Il simbolo della pattumiera barrata sulle pile o sugli accumulatori significa che non devono essere smaltiti con i rifiuti domestici alla fine della loro vita utile. Se le pile o gli accumulatori contengono mercurio (Hg), cadmio (Cd) o piombo (Pb), troverete il rispettivo simbolo chimico sotto il simbolo del bidone della spazzatura barrato. Siete legalmente obbligati a restituire vecchie pile e accumulatori dopo l'uso. Puoi farlo gratuitamente presso il negozio al dettaglio o in un altro punto di raccolta vicino a te. Gli indirizzi dei punti di raccolta adatti possono essere ottenuti dalla tua città o dal governo locale.



Le batterie possono contenere sostanze nocive per l'ambiente e la salute umana. È necessario prestare particolare attenzione a causa dei rischi particolari connessi alla manipolazione di batterie contenenti litio. La raccolta differenziata e il riciclaggio delle vecchie pile e accumulatori ha lo scopo di evitare effetti negativi sull'ambiente e sulla salute umana.

Si prega di evitare il più possibile di generare rifiuti da vecchie batterie, ad esempio dando la preferenza a batterie con una durata maggiore o batterie ricaricabili. Si prega di evitare di sporcare gli spazi pubblici non lasciando incautamente batterie o dispositivi elettrici ed elettronici contenenti batterie in giro. Si prega di considerare i modi per riutilizzare una batteria invece di smaltirla, ad esempio ricondizionando o riparando la batteria.

Ulteriori informazioni sul Battery Act sono disponibili anche su Internet all'indirizzo www.batteriegesetz.de.

Puoi anche visitare il nostro sito web www.arebos.de per scoprire altre opzioni di reso create da noi

Il nostro numero di servizio clienti: +49 (0) 931-45232700

Dichiarazione di conformità UE

Noi, il

Canbolat Vertriebs GmbH, Gneisenaustraße 10-11, 97074 Würzburg, Germania

dichiara che i dispositivi descritti di seguito sono conformi ai pertinenti requisiti essenziali di salute e sicurezza delle direttive UE grazie alla loro progettazione e costruzione, nonché ai progetti da noi immessi sul mercato.

Nome del prodotto: Riscaldatore radiante a infrarossi 2500 W (con/senza supporto)
Numero articolo: 4260551587351/ 4260627424269/ 4260627427475/ 4260627427482
Modello modello: AR-HE-HS2500 /AR-HE-HS2500W / AR-HE-HS2500B / AR-HE-HS2500WB

Se il dispositivo viene modificato senza il nostro consenso, questa dichiarazione di conformità perde la sua validità.

Testato per:
Direttiva Bassa Tensione 2014/35/UE
Direttiva EMC 2014/30/UE
Direttiva RoHS 2011/65 (UE); 2015/863 (UE)

Norma UE:
EN 60335-2-30:2009 + A11:2012
EN 60335-1:2012 + A11:2014 + A13:2017 + A1:2019 + A14:2019 + A2:2019
EN 62233:2008

EN55014-1:2017
EN55014-2:2015
EN61000-3-2:2014
EN61000-3-3:2013

Data/firma Produttore/Località:

Würzburg 26.09.2023



Firma:
Dipl.-Inform. (Univ.) Korhan Canbolat, Amministratore delegato

Rappresentativo di queste istruzioni per l'uso/dati tecnici:
Dipl.-Inform. (Univ.) Korhan Canbolat, Amministratore delegato

Indirizzo dell'ufficio:
Canbolat Vertriebs GmbH
Via Gneisenaue 10-11
97074 Brezburg (Würzburg)

L'indirizzo di ritorno può essere trovato nell'impronta: <https://www.arebos.de/impressum/>

Numero di partita IVA: DE 263752326
Il tribunale di iscrizione nel registro di commercio è Würzburg, HRB 10082
Numero di registrazione RAEE DE 61617071