

AREBOS

Infrarood stralingsverwarmer 2500 W met afstandsbediening

AR-HE-HS2500/Z/W/WB



*Product kan variëren afhankelijk van de variant

Volg alle veiligheidsmaatregelen in deze gebruikershandleiding om veilig gebruik te garanderen.



Bedankt voor uw vertrouwen in AREBOS.

Inhoudsopgave

1. Veiligheid	3
1.1 Uitleg van symbolen	3
1.2 Algemene informatie.....	3
1.3 Algemene veiligheidsafstanden	5
1.4 Afstanden tot het bad, de wastafel of andere sanitaire voorzieningen	6
2. Gebruiken	6
3. Delen	6
4. Specificaties	7
5. Installatie	7
5.1 Het apparaat instellen	7
5.2 Wandmontage.....	8
6. Inbedrijfstelling	9
7. Reiniging, onderhoud en service	9
7.1 Onderhoud	9
7.2 Reiniging	10
7.3 Voorbeeldige reiniging van de reflector.....	10
7.4 Service en reparatie.....	11
8. Probleemoplossing	12
9. Instructies voor het verwijderen	12
9.1 Verwijdering en verpakking.....	12
9.2 Verwijdering van oude apparatuur	12
9.3 Betekenis van het symbool "vuilnisbak"	13
EU-conformiteitsverklaring	14

Bedankt voor de aankoop van ons product. Lees de gebruiksaanwijzing zorgvuldig door voordat u het product voor de eerste keer gebruikt. Als u het product aan derden overlaat, moeten deze gebruiksaanwijzingen ook worden overhandigd.

1. Veiligheid

1.1 Uitleg van symbolen



Een CE-markering kan worden gebruikt om te erkennen dat een product voldoet aan de wettelijke bepalingen van Europese wettelijke normen en daarom binnen de Europese Gemeenschap mag worden verhandeld.



Dit product mag **niet** bij het huishoudelijk afval worden weggegooid!

1.2 Algemene informatie

- Dit apparaat werd vervaardigd samen met de naleving van de veiligheidsvoorschriften. Het niet naleven van de regels kan leiden tot schade aan mensen en het apparaat.
- Lees daarom de gebruiksaanwijzing zorgvuldig door voordat u het apparaat bedient. Belangrijke informatie over installatie, veiligheid, inbedrijfstelling en onderhoud vindt u in de gebruiksaanwijzing. Op deze manier kunt u zowel uzelf beschermen als voorkomen dat het apparaat wordt beschadigd.
- Als het netsnoer beschadigd is, laat het dan alleen repareren of vervangen door de fabrikant of een even gekwalificeerde persoon om gevaarlijke situaties te voorkomen. De verwarmingsstaaf van het apparaat moet worden gecontroleerd op scheuren en vervormingen. In het geval dat de glazen buizen beschadigd zijn, mag de kachel niet worden gebruikt en moet contact worden opgenomen met de klantenservice.
- Het is noodzakelijk om te controleren of de hoofdvoedingslijn een vermogen heeft van 220-240 V AC, 50-60 Hz en is uitgerust met een stroomonderbreker. De elektrische zekering moet worden gegarandeerd met 16 ampère. In elk geval moet het apparaat worden gebruikt met een geaard stopcontact en uit de buurt van het verwarmingsgebied of hete oppervlakken worden gehouden. Bovendien moet voordat u wordt ingeschakeld, worden gecontroleerd of er losse of beschadigde onderdelen zijn die het apparaat tijdens het gebruik zouden beschadigen.
- **Waarschuwing!** Voordat u voor de eerste keer inschakelt, moet u de beschermkappen verwijderen!
- Vanwege het hoge stroomverbruik mag het apparaat niet worden bediend met andere apparaten aan een stopcontact.
- Laat het netsnoer niet op of naast het hete oppervlak zitten.
- Als het apparaat gedurende langere tijd niet wordt gebruikt, naar een andere locatie wordt verplaatst, wordt schoongemaakt of gekalibreerd, haal dan de stekker uit het stopcontact. Zorg ervoor dat het apparaat volledig is afgekoeld.
- Dit apparaat is niet bedoeld voor lichamelijk, emotioneel of wilsonbekwame personen (inclusief kinderen) of mensen met onvoldoende ervaring en kennis, tenzij een verantwoordelijke persoon onder passend toezicht de veiligheid en werking van het apparaat waarborgt.
- Zorg ervoor dat het apparaat onder geen enkele omstandigheid in contact komt met natte handen of water.
- De elektrische aansluiting van het apparaat moet worden losgekoppeld van het lichtnet en

losgekoppeld van het stopcontact tijdens montage-, onderhouds- of reparatiewerkzaamheden.

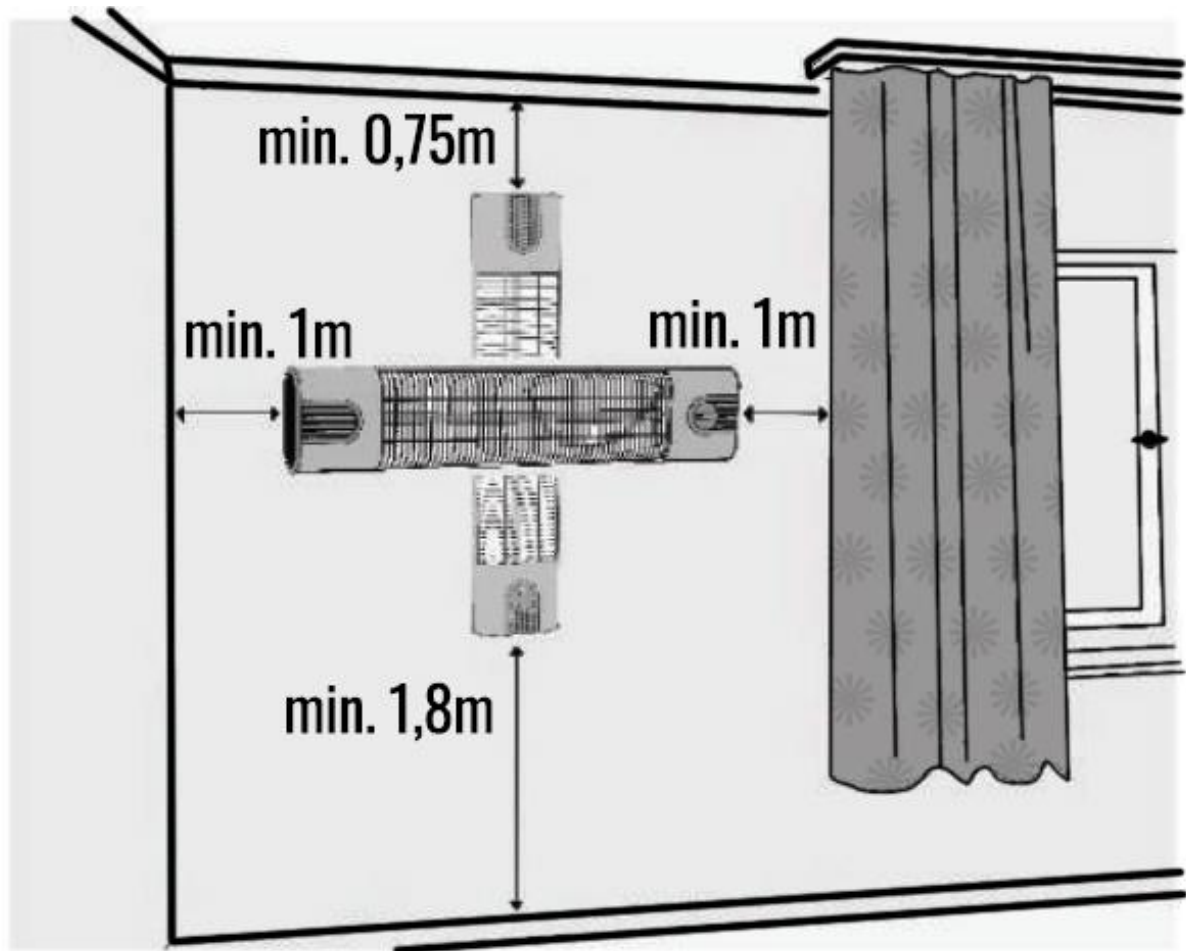
- Zorg er daarnaast altijd voor dat de voedingskabel en het stopcontact schoon en stofvrij zijn voor gebruik.
- Trek niet aan de kabel tijdens het loskoppelen of aansluiten van de stekker, maar houd altijd de stekker zelf vast. Raak het netsnoer niet aan met natte handen. Het netsnoer mag niet structureel worden gewijzigd, anders kan dit leiden tot storingen, elektrische schokken of zelfs brand.
- Bind of knik de voedingskabel niet, omdat dit snel kan leiden tot een elektrische schok of zelfs brand. Plaats het voedingsnoer niet onder zware voorwerpen, omdat dit snel kan leiden tot een elektrische schok of zelfs brand.
- Schakel de verwarming nooit uit door alleen de netstekker eruit te trekken, maar gebruik hiervoor altijd de schakelaar/knop op de radiator.
- Er is een risico op brand als het wordt afgedekt of verkeerd wordt geïnstalleerd, dus het apparaat moet altijd vrijstaand zijn tijdens het gebruik.
- Het beschermende rooster wordt gebruikt om ervoor te zorgen dat niemand onbedoeld de componenten van de kachel rechtstreeks kan bereiken en moet daarom altijd tijdens het gebruik worden gemonteerd.
- Gebruik het apparaat niet voor iets anders dan het beoogde doel.
- Gebruik het niet om kleding te drogen, dieren te houden of planten te verwarmen.
- Probeer het apparaat niet te reinigen met oplosmiddelen of andere brandbare vloeistoffen. (Dit kan een elektrische schok of brand veroorzaken).
- Gebruik het apparaat niet tijdens het slapen of wanneer u niet in de buurt bent.
- Vermijd verlengsnoeren omdat ze brand kunnen veroorzaken als gevolg van oververhitting. Als u toch een verlengsnoer wilt gebruiken, moet de kabeldoorsnede minimaal 2 mm² (14 AWG) zijn.
- Gebruik het apparaat alleen op een vlak en glad oppervlak, maar nooit op onstabiele of onveilige plaatsen.
- Probeer de kachel niet te demonteren of te repareren. Schud de radiator in geen geval.
- Er moet ten minste 1 meter afstand zijn tussen de kachel en gordijnen, hout, karton, textiel, andere materialen, levende organismen en andere apparatuur. **Er is brandgevaar!**
- Tijdens het eerste gebruik kan er weinig geur en rook zijn, maar dit is normaal. Raak de verwarming niet aan tijdens het gebruik en onmiddellijk na het uitschakelen.
- Voordat u het apparaat schoonmaakt, moet het worden losgekoppeld van het lichtnet. Gebruik hiervoor geen stoomreiniger.
- Kinderen moeten te allen tijde onder toezicht staan om ervoor te zorgen dat ze niet met de kachel kunnen spelen. Helaas biedt de beschermende poort geen volledig veilige bescherming voor kleine kinderen en mensen met een handicap.
- Houd het apparaat droog en bescherm het tegen vocht of vocht.
- Dek het apparaat niet af om oververhitting te voorkomen. Blokkeer de ventilatieopeningen en de gebieden rond de draden niet.
- Dit apparaat is voor kinderen van 8 jaar of ouder. Daarnaast voor mensen die lichamelijk, zintuiglijk of geestelijk beperkt zijn, als hen van tevoren is uitgelegd hoe ze het apparaat correct moeten gebruiken en het vervolgens veilig kunnen gebruiken, maar ook de mogelijke gevaren kunnen inschatten.
- Kinderen mogen niet met dit apparaat spelen!
- Schoonmaak en onderhoud mogen niet zonder toezicht door kinderen worden uitgevoerd!
- Steek geen vingers of andere voorwerpen door het beschermende rooster.
- Het apparaat mag niet direct onder een stopcontact worden geplaatst.
- Verplaats het apparaat niet terwijl het in gebruik is. Nadat u het apparaat hebt uitgeschakeld,

wacht u altijd tot het is afgekoeld voordat u het aanraakt. Gebruik de verwarming niet in combinatie met een thermostaat of soortgelijke temperatuurregelaar.

- Wanneer het gewenste warmteniveau is ingesteld, laat de kachel dan niet achter in besloten ruimtes waar mensen zijn die de kamer niet kunnen verlaten.
- Houd brandbare materialen (benzine, alcohol, enz.) op ten minste 7,60 meter afstand en bedien het apparaat niet in de buurt van motorvoertuigen (auto's, motorfietsen, enz.). Plaats geen brandbare materialen zoals oplosmiddelen, verdunners, enz. op of naast ingeschakelde verwarmingstoestellen of in de directe omgeving, noch elektrische huishoudelijke apparaten.

1.3 Algemene veiligheidsafstanden

- Er moet minimaal 0,75 meter afstand zijn tussen de kachel en het plafond.
- De afstand van het apparaat tot de grond moet ten minste 1,80 meter zijn wanneer het aan de muur wordt gemonteerd.
- Er moet ten minste 1 meter afstand zijn tussen de kachel en gordijnen, hout, karton, textiel, andere materialen, levende organismen en andere apparatuur.



Let op: Geen verticale montage mogelijk, foto is alleen voor afstandsverduidelijking!

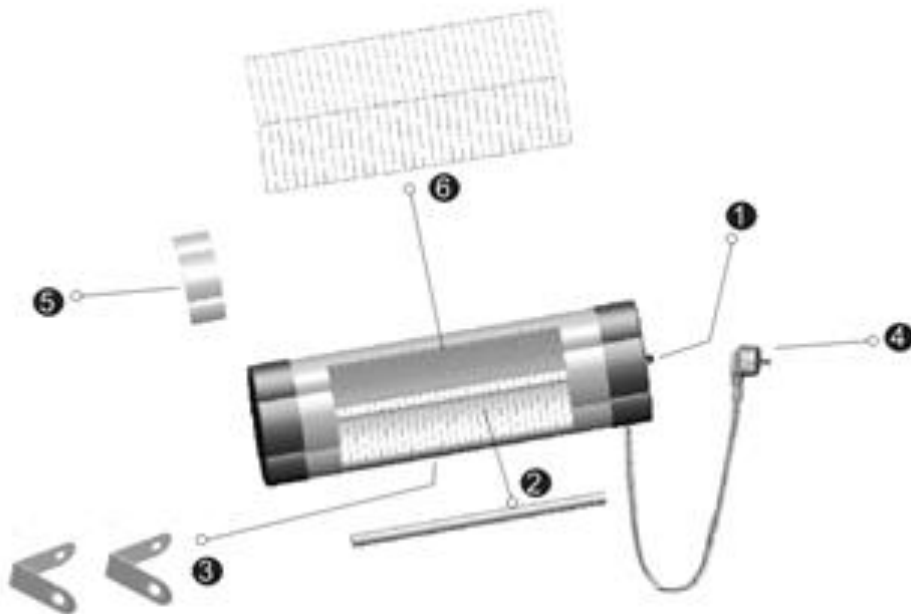
1.4 Afstanden tot het bad, de wastafel of andere sanitaire voorzieningen

- Voor het gebruik van de kachel in het bad is het noodzakelijk om het volgende in acht te nemen:
 - In de badkamer moet het apparaat zo worden gemonteerd dat tijdens het baden of douchen de schakelaar of andere onderdelen voor niemand toegankelijk zijn - op elk moment.
 - De stekker moet minimaal 0,6 meter zijn, voor nog meer veiligheid, meer dan 1 meter verwijderd van het bad, de wastafel of andere sanitaire voorzieningen.

2. Gebruiken

- De stralingsverwarmer verwarmt met de nieuwste infraroodtechnologie. Aangename warmte, zoals je die kent van warme zonnestraling. De nieuwe infraroodstraling verwarmt niet in de eerste plaats de lucht, maar de mensen en objecten die binnen handbereik zijn. Hierdoor wordt de infraroodstraling als zeer prettig ervaren en kan deze zeer effectief zijn. Alleen door dit werkingsmechanisme zijn infraroodverwarmers bijzonder geschikt voor gebruik buitenshuis.

3. Delen



1. Schakelaar (draaiwiel)
2. Verwarmingselement
3. Haakje
4. Kabel
5. Veiligheidsbeugel
6. Motorkap/beschermend rooster

4. Specificaties

Model	AR-HE-HS2500 AR-HE-HS2500B	AR-HE-HS2500W AR-HE-HS2500WB
EAN	4260551587351 4260627427475	4260627424269 4260627427482
Variante	met standaard	zonder standaard
Prestatie	2500 Watt (tijdens afdrukken)	2500 Watt (tijdens afdrukken)
Spanning	Wisselstroom 220-240 V	Wisselstroom 220-240 V
Frequentie	50 Hz	50 Hz
Kabellengte	2 meter	2 meter
Klas	Ip34	Ip34
Grootte telescopische paal	110 tot 180 cm	n.v.t.
Gewicht	4,6 kg	2,75 kg
Statistieken	86,5 x 70 x (110-180) cm	87 x 19 x 9 cm

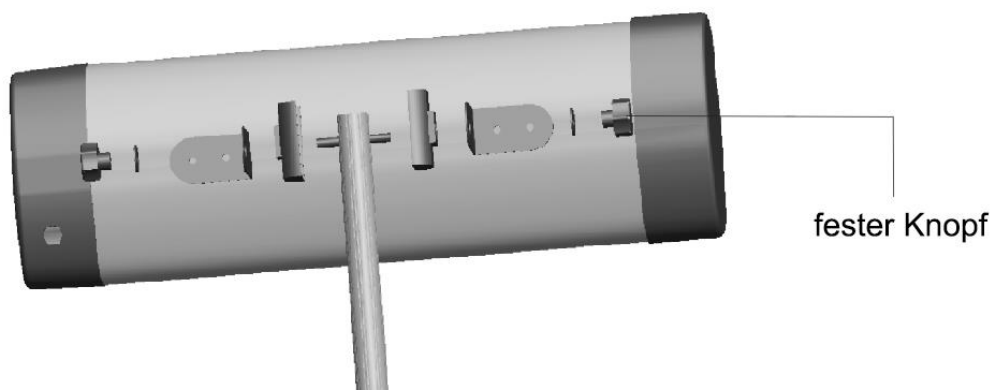
5. Installatie

5.1 Het apparaat instellen

Hints:

- Plaats het apparaat niet in de directe nabijheid van gordijnen, gordijnen en andere brandbare materialen.
- Zorg er bij het instellen van het apparaat voor dat het veilig, horizontaal en stabiel staat.
- Zorg ervoor dat het apparaat nooit buiten in de buurt van water (zwembad, vijver, enz.) wordt geplaatst.
- De infraroodstralingsverwarmer mag niet worden geplaatst en gebruikt in omgevingen waar zuren, dampen, explosieve of ontvlambare gassen aanwezig zijn.

Procedure:



- Maak de vaste knop los, plaats de producthouder op de buiscomponent volgens de afbeelding.

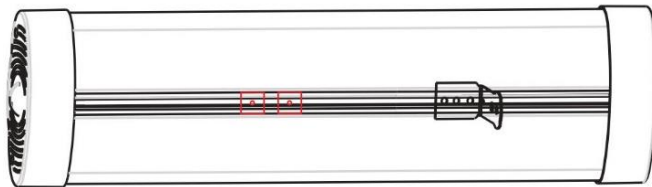
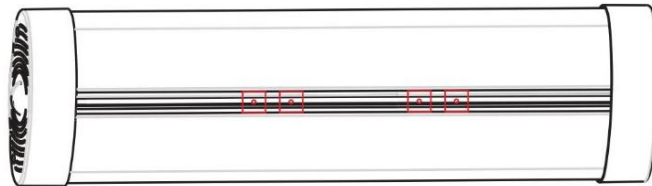
5.2 Wandmontage

Hints:

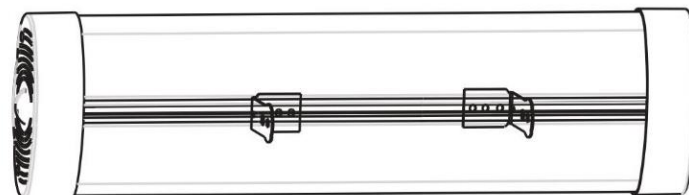
- **Aandacht!** Het apparaat moet worden geïnstalleerd op vaste oppervlakken, zoals beton en metaal. Installeer nooit op brandbare oppervlakken!
- Als u aan de muur bent gemonteerd, controleert u op de aangewezen montagelocatie van de houder of er leidingen of leidingen in de muur zitten.
- Installeer de kachel strikt in een horizontale positie, d.w.z. parallel aan de vloer!
- Zet de stralingsverwarmer in de juiste hoek.
- Voorkom warmteverlies door de ramen.
- Als u twee of meer kachels in een geïntegreerd verwarmingssysteem wilt installeren, neemt u contact op met een gekwalificeerde specialist voor installatie.

Procedure:

- Er zijn 4 klemmen en bevestigingsmiddelen die worden gebruikt met het verwarmingselement. Bovendien bevinden zich in het kanaal van de achterkant van de kachel 4 vierkante montageringen van 25 × 25 mm. Verlicht de belasting van de ringen en bevestig 2 klemmen aan het kanaal van de achterkant van de kachel met behulp van schroeven.



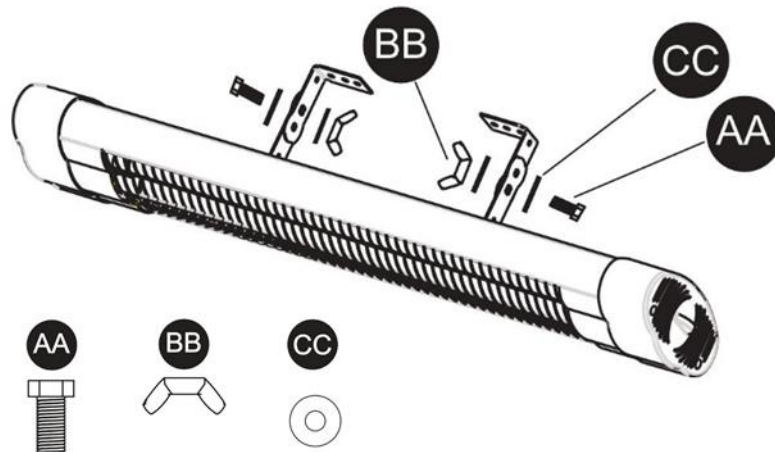
- Bevestig de klemmen op de juiste afstand van elkaar (45-55 cm)



- Nog twee beugels worden parallel aan de vloer aan de muur bevestigd met behulp van bevestigingsmiddelen op de juiste afstand (ten minste 1,8 m van de vloer en ten minste 0,75 m van het plafond).



- Verbind de klemmen op de kachel met de klemmen die aan de muur zijn bevestigd met behulp van de getoonde schroefmoeren. Installeer de kachel in de gewenste hoek (in de richting van het te verwarmen gebied).



- Elektrische bedrading voor verwarming moet worden gedaan door een gekwalificeerde specialist.

6. Inbedrijfstelling

- Na het volgen van de installatie-instructies, sluit u de kabel van de kachel aan op een huishoudelijk geaard stopcontact.
- Draai vervolgens de draaiknop met de klok mee om de verwarming aan te zetten.
- Om de verwarming uit te schakelen, draait u tegen de klok in.

7. Reiniging, onderhoud en service

7.1 Onderhoud

- Het wordt aanbevolen om het apparaat regelmatig te onderhouden met behulp van de volgende punten om het apparaat efficiënt en langdurig te bedienen. Het apparaat mag niet worden geopend door onbevoegden! Als er iets mis is, neem dan contact op met een

gekwalficeerde specialist.

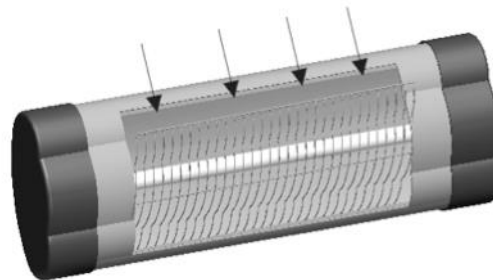
- Vóór onderhoud of reiniging moet het apparaat worden losgekoppeld van het lichtnet.
- Eens per maand moet er gecontroleerd worden of er sprake is van een mogelijke besmetting.
- Als de infraroodverwarming vuil is, moet een zorgvuldige reiniging worden uitgevoerd. Zie Schoonmaken.
- Natuurlijk zijn de genoemde controles altijd afhankelijk van hoeveel besmetting er is op de betreffende locatie van het apparaat.
- De reflector en de buis moeten ook visueel worden geïnspecteerd op vervorming of beschadiging. In het geval van opvallende vervormingen of glasbreuk, neem dan contact op met een gekwalficeerde professional om de nodige stappen te ondernemen.
- Het netsnoer en de stekker moeten ook worden gecontroleerd tijdens het schoonmaken van het apparaat. Als het netsnoer of de stekker vervormd of beschadigd is, neem dan onmiddellijk contact op met uw dealer.

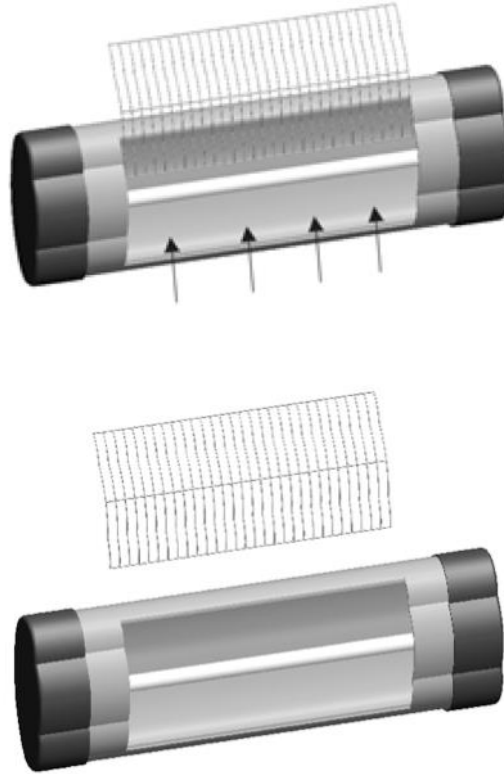
7.2 Reiniging

- **Aandacht!** Regelmatige en grondige reiniging zorgt voor een lange levensduur en optimale prestaties.
- Het apparaat moet worden uitgeschakeld en het netsnoer moet worden losgekoppeld van het circuit. Bovendien moet het voldoende afkoelen voordat het wordt schoongemaakt.
- Als de buis vuil is, reinigt u deze met droge perslucht zonder het beschermende rooster te verwijderen.
Probeer het apparaat niet te reinigen met oplosmiddelen of andere brandbare vloeistoffen. (Dit kan een elektrische schok of brand veroorzaken). Gebruik ook geen stoomreiniger.
- Reinig de buitenkant van het apparaat met een zachte katoenen doek, microvezeldoek of een zachte borstel.
- Gebruik geen bijtende reinigingsmiddelen of oplosmiddelen om de infraroodverwarming te reinigen. Deze kunnen het oppervlak en de componenten beschadigen.
- Schakel het apparaat niet weer in totdat het volledig droog en schoon is.
- Als het apparaat voor een langere periode moet worden bewaard, bedek het dan met een beschermhoes om stof op het apparaat en gevoelige punten te voorkomen. Trek altijd de stekker eruit en schakel de voeding uit!

7.3 Voorbeeldige reiniging van de reflector

- Koppel de voedingskabel los van het stopcontact.
- Laat de kachel afkoelen.
- Verwijder de radiator van de veiligheidsbeugel.





- Verwijder de kap (6) zoals afgebeeld.
- Veeg de reflector schoon met de zachte doek die is behandeld met afwasmiddel.
- Gebruik geen reinigingsmiddelen die de reflector kunnen beschadigen. Afvegen moet heel voorzichtig gebeuren, zonder krassen.

Zorg ervoor dat de kachel deze fouten niet heeft:

- Controleer of de thermostaat kan worden in- of uitgeschakeld.
- Controleer of de kachel goed is aangesloten op de elektrische bedrading.
- Controleer de integriteit van de elektrische bedrading.

7.4 Service en reparatie

- Als er schade of discrepantie in uw apparaat is, mag dit alleen worden gecontroleerd en gerepareerd door een specialist. Dit kan een erkende elektricien zijn. Schade of storingen die optreden als gevolg van een ongeoorloofde reparatie, evenals wijzigingen aan het apparaat, verkeerd gebruik, nalatigheid en onjuist of ontoereikend onderhoud, zullen de garantie ongeldig maken. De fabrikant kan niet aansprakelijk worden gesteld.

8. Probleemoplossing

Probleem	Oorzaak	Oplossing
Het apparaat werkt niet.	<ul style="list-style-type: none"> - Geen spanning. - Onjuiste positie van het draaiwiel. - Onjuiste installatie of Instructies niet goed opgevolgd. 	<ul style="list-style-type: none"> - Controleer het stopcontact en de zekering. Controleer of de netstekker, inclusief die in de standpijp en branderkop, correct is aangesloten. - Controleer of het draaiwiel van het apparaat zich in de juiste positie bevindt. - Zorg ervoor dat u de instructies van de de gebruiksaanwijzing correct hebben uitgevoerd. Als de problemen zich nog steeds voordoen, neem dan contact op met een gekwalificeerde professional.
Het apparaat is aangesloten op een stopcontact, maar de verwarmingsbogen lichten niet op.	<ul style="list-style-type: none"> - Het apparaat is niet ingeschakeld. - De anti-kip bescherming heeft uitgebracht. - Verwarmingsbogen zijn defect. 	<ul style="list-style-type: none"> - Controleer de instelling op de schakelaar en draai, indien nodig, de schakelaar met de klok mee om het apparaat in te schakelen. - Controleer de status van het apparaat. De kantelbeveiliging wordt automatisch geactiveerd vanaf een helling van 45° en schakelt de verwarmingsbogen uit. Plaats het toestel weer verticaal. - Laat de defecte verwarmingsboog vervangen door een elektricien.

9. Instructies voor het verwijderen

9.1 Verwijdering en verpakking

- Zorg ervoor dat de verpakking op de juiste manier wordt weggegooid in overeenstemming met de richtlijnen en normen die van toepassing zijn in uw regio. In sommige gevallen kan de verpakking bestaan uit plastic zakken - zorg er in dit opzicht voor dat ze niet in de handen van kinderen komen. Er is een risico op verstikking!

9.2 Verwijdering van oude apparatuur

- Oude apparaten moeten worden verwijderd in overeenstemming met de richtlijnen en de voorschriften voor lokale afvalverwijdering.

9.3 Betekenis van het symbool "vuilnisbak"



Het symbool van de doorgestreepte vuilnisbak op batterijen of accu's geeft aan dat ze aan het einde van hun levensduur niet met huishoudelijk afval mogen worden weggegooid. Als batterijen of accu's kwik (Hg), cadmium (Cd) of lood (Pb) bevatten, vindt u het betreffende chemische symbool onder het symbool van de doorgestreepte vuilnisbak. U bent wettelijk verplicht om oude batterijen en accu's na gebruik in te leveren. Dit kan gratis in de winkel of bij een ander afhaalpunt bij jou in de buurt. Adressen van geschikte inzamelpunten kunt u verkrijgen bij uw stad of lokale overheid.

Batterijen kunnen stoffen bevatten die schadelijk zijn voor het milieu en de menselijke gezondheid. Speciale aandacht moet worden besteed aan de bijzondere risico's die gepaard gaan met het omgaan met lithiumhoudende batterijen. De gescheiden inzameling en recycling van oude batterijen en accu's is bedoeld om negatieve effecten op het milieu en de menselijke gezondheid te voorkomen.

Vermijd het genereren van afval van oude batterijen zoveel mogelijk, bijvoorbeeld door de voorkeur te geven aan batterijen met een langere levensduur of oplaadbare batterijen. Voorkom zwerfvuil in de openbare ruimte door niet achteloos batterijen of batterijbevattende elektrische en elektronische apparaten te laten rondslingeren. Overweeg manieren om een batterij te hergebruiken in plaats van weg te gooien, bijvoorbeeld door de batterij te reviseren of te repareren.

Meer informatie over de Batterijwet is ook te vinden op internet bij www.batteriegesetz.de.

U kunt ook onze website bezoeken www.arebos.de om meer te weten te komen over andere retouropties die door ons zijn gemaakt.

Onze klantenservice nummer: +49 (0) 931-45232700

EU-conformiteitsverklaring

Wij, de

Canbolat Vertriebs GmbH, Gneisenaustraße 10-11, 97074 Würzburg, Duitsland

verklaart hierbij dat de hieronder beschreven hulpmiddelen voldoen aan de relevante essentiële gezondheids- en veiligheidseisen van de EU-richtlijnen vanwege hun ontwerp en constructie, evenals in de ontwerpen die door ons op de markt worden gebracht.

Productnaam: Infrarood stralingsverwarmer 2500 W (met / zonder standaard)
Item nummer: 4260551587351/ 4260627424269/ 4260627427475/ 4260627427482
Modelnummer: AR-HE-HS2500 /AR-HE-HS2500W / AR-HE-HS2500B / AR-HE-HS2500WB

Als het apparaat zonder onze toestemming wordt gewijzigd, verliest deze conformiteitsverklaring zijn geldigheid.

Getest op:
Laagspanningsrichtlijn 2014/35/EU
EMC-richtlijn 2014/30/EU
RoHS-richtlijn 2011/65 (EU) ; 2015/863 (EU)

EU-norm:
EN 60335-2-30:2009 + A11:2012
EN 60335-1:2012 + A11:2014 + A13:2017 + A1:2019 + A14:2019 + A2:2019
NL 62233:2008

NL55014-1:2017
NL55014-2:2015
NL61000-3-2:2014
NL61000-3-3:2013

Datum/handtekening fabrikant/locatie:

Würzburg 26.09.2023



Handtekening:
Dipl.-Inform. (Univ.) Korhan Canbolat, Algemeen Directeur

Representatief voor deze gebruiksaanwijzing/technische gegevens:
Dipl.-Inform. (Univ.) Korhan Canbolat, Algemeen Directeur

Kantooradres:
Canbolat Vertriebs GmbH
Gneisenaustraße 10-11
97074 Würzburg

Het retouradres is te vinden in de opdruk: <https://www.arebos.de/impressum/>

BTW-identificatienummer: DE 263752326
De rechtbank van inschrijving in het handelsregister is Würzburg, HRB 10082
AEEA-verordening nr. DE 61617071