

Oryginalna instrukcja obsługi – promiennik podczerwieni AREBOS 2500 W

# AREBOS

## Promiennik podczerwieni 2500 W z pilotem

AR-HE-HS2500/B/W/WB



\*Produkt może się różnić w zależności od wariantu

Przestrzegaj wszystkich środków ostrożności zawartych w niniejszej instrukcji obsługi, aby zapewnić bezpieczne użytkowanie.



Dziękujemy za zaufanie do AREBOS.

## Spis treści

<b>1. Bezpieczeństwo .....</b>	<b>3</b>
1.1 objaśnienie symboli .....	3
1.2 informacje ogólne .....	3
1.3 ogólne odległości bezpieczeństwa.....	5
1.4 odległości do wanny, umywalki lub innych urządzeń sanitarnych .....	6
<b>2. Używać .....</b>	<b>6</b>
<b>3. Części .....</b>	<b>6</b>
<b>4. Specyfikacje .....</b>	<b>7</b>
<b>5. Instalacja .....</b>	<b>7</b>
5.1 konfiguracja urządzenia .....	7
5.2 montaż na ścianie.....	8
<b>6. Uruchomienie .....</b>	<b>9</b>
<b>7. Czyszczenie, konserwacja i serwis .....</b>	<b>9</b>
7.1 konserwacja .....	9
7.2 czyszczenie .....	10
7.3 przykładowe czyszczenie odbłyśnika.....	10
7.4 serwis i naprawa.....	11
<b>8. Rozwiązywanie problemów .....</b>	<b>12</b>
<b>9. Instrukcje dotyczące usuwania.....</b>	<b>12</b>
9.1 utylizacja i pakowanie .....	12
9.2 utylizacja starego sprzętu .....	12
9.3 znaczenie symbolu "kosz na śmieci" .....	13
<b>Deklaracja zgodności UE .....</b>	<b>14</b>

Dziękujemy za zakup naszego produktu. Przeczytaj uważnie instrukcję obsługi przed pierwszym użyciem produktu. Jeśli pozostawisz produkt osobom trzecim, niniejsza instrukcja obsługi również musi zostać przekazana.

# 1. Bezpieczeństwo

## 1.1 Objaśnienie symboli



Oznakowanie CE może być wykorzystane do uznania, że produkt jest zgodny z przepisami prawnymi europejskich norm prawnych i dlatego może być przedmiotem handlu we Wspólnocie Europejskiej.



Produktu **nie wolno** wyrzucać razem z odpadami domowymi!

## 1.2 Informacje ogólne

- To urządzenie zostało wyprodukowane wraz z zachowaniem przepisów bezpieczeństwa. Nieprzestrzeganie zasad może spowodować uszkodzenie ludzi i urządzenia.
- Dlatego przed uruchomieniem urządzenia należy uważnie przeczytać instrukcję obsługi. Ważne informacje na temat instalacji, bezpieczeństwa, uruchomienia i konserwacji znajdziesz w instrukcji obsługi. W ten sposób możesz zarówno zabezpieczyć siebie, jak i zapobiec uszkodzeniu urządzenia.
- Jeśli przewód zasilający jest uszkodzony, zleć jego naprawę lub wymianę tylko przez producenta lub równie wykwalifikowaną osobę, aby uniknąć niebezpiecznych sytuacji. Pręt grzejny urządzenia należy sprawdzić pod kątem pęknięć i odkształceń. W przypadku uszkodzenia szklanych rur nie wolno używać grzejnika i należy skontaktować się z obsługą klienta.
- Konieczne jest sprawdzenie, czy główna linia energetyczna ma moc 220-240 V AC, 50-60 Hz i jest wyposażona w wyłącznik. Bezpiecznik elektryczny powinien być gwarantowany z 16 amperami. W każdym przypadku urządzenie musi być używane z uziemionym gniazdkiem i trzymane z dala od obszaru grzewczego lub gorących powierzchni. Ponadto przed włączeniem należy sprawdzić, czy nie ma luźnych lub uszkodzonych części, które mogłyby uszkodzić urządzenie podczas pracy.
- **Ostrzeżenie!** Przed pierwszym włączeniem należy zdjąć nasadki ochronne!
- Ze względu na duży pobór mocy urządzenie nie powinno współpracować z innymi urządzeniami przy gniazdku elektrycznym.
- Nie pozostawiaj przewodu zasilającego na gorącej powierzchni ani obok niej.
- Jeśli urządzenie nie jest używane przez dłuższy czas, przeniesione w inne miejsce, wyczyszczone lub skalibrowane, odłącz je od gniazdka. Upewnij się, że urządzenie całkowicie ostygło.
- Niniejsze urządzenie nie jest przeznaczone dla osób ubezwłasnowolnionych fizycznie, emocjonalnie lub ubezwłasnowolnionych (w tym dzieci) lub osób o niewystarczającym doświadczeniu i wiedzy, chyba że osoba odpowiedzialna pod odpowiednim nadzorem zapewnia bezpieczeństwo i działanie urządzenia.
- Upewnij się, że urządzenie pod żadnym pozorem nie ma kontaktu z mokrymi rękami lub wodą.
- Połączenie elektryczne urządzenia musi być odłączone od sieci i odłączone od gniazda podczas montażu, konserwacji lub naprawy.
- Ponadto przed rozpoczęciem pracy należy zawsze upewnić się, że zasilający i gniazdo są czyste i wolne od kurzu.

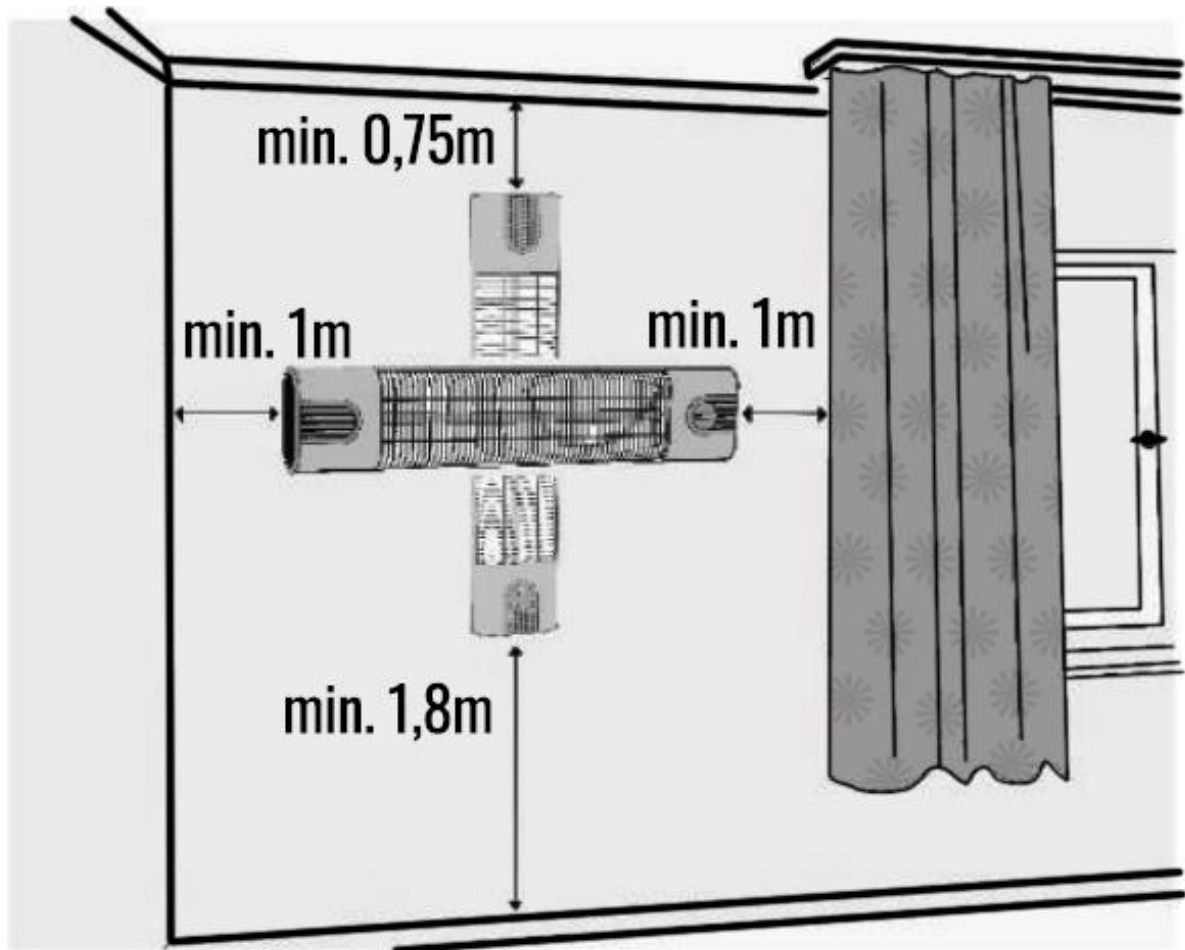
- Nie ciągnij za podczas odłączania lub podłączania wtyczki zasilania, ale zawsze trzymaj samą wtyczkę. Nie dotykaj przewodu zasilającego mokrymi rękami. Przewód zasilający nie może być strukturalnie zmieniony, w przeciwnym razie może to prowadzić do awarii, porażenia prądem, a nawet pożaru.
- Nie rób węzłów ani załamań w zasilającym, ponieważ może to szybko doprowadzić do porażenia prądem, a nawet pożaru. Nie umieszczaj przewodu zasilającego pod ciężkimi przedmiotami, ponieważ może to szybko doprowadzić do porażenia prądem, a nawet pożaru.
- Nigdy nie wyłączaj ogrzewania, wyciągając wtyczkę sieciową, ale zawsze używaj przełącznika / pokrętła na grzejniku, aby to zrobić.
- Istnieje ryzyko pożaru w przypadku nieprawidłowego zakrycia lub instalacji, dlatego urządzenie powinno być zawsze wolnostojące podczas pracy.
- Kratka ochronna jest stosowana w celu zapewnienia, że nikt nie może przypadkowo dotrzeć bezpośrednio do elementów grzejnika i dlatego powinna być zawsze montowana podczas użytkowania.
- Nie używaj urządzenia do celów innych niż zamierzone.
- Nie używaj go do suszenia ubrań, trzymania zwierząt lub ciepłych roślin.
- Nie należy próbować czyścić urządzenia rozpuszczalnikami lub innymi łatwopalnymi cieczami. (Może to spowodować porażenie prądem lub pożar).
- Nie używaj urządzenia podczas snu lub gdy nie ma Cię w pobliżu.
- Unikaj przedłużaczy, ponieważ mogą one spowodować pożar z powodu przegrzania. Jeśli nadal chcesz używać przedłużacza, przekrój powinien wynosić co najmniej 2 mm<sup>2</sup> (14 AWG).
- Używaj urządzenia tylko na płaskiej i gładkiej powierzchni, ale nigdy w niestabilnych lub niebezpiecznych miejscach.
- Nie próbuj demontować ani naprawiać grzejnika. Pod żadnym pozorem nie wstrząsać kaloryferem.
- Musi istnieć co najmniej 1 metr odległości między grzejnikiem a zasłonami, drewnem, tekturą, tekstyliami, innymi materiałami, żywymi organizmami i innym sprzętem. **Istnieje ryzyko pożaru!**
- Podczas pierwszego użycia może być niewielki zapach i dym, ale jest to normalne. Nie dotykaj grzejnika podczas pracy i natychmiast po wyłączeniu.
- Przed czyszczeniem urządzenie należy odłączyć od sieci. Nie używaj do tego odkurzacza parowego.
- Dzieci muszą być nadzorowane przez cały czas, aby upewnić się, że nie mogą bawić się grzejnikiem. Niestety brama ochronna nie zapewnia całkowicie bezpiecznej ochrony małym dzieciom i osobom niepełnosprawnym.
- Utrzymuj urządzenie w stanie suchym i chroń je przed wilgocią lub wilgocią.
- Nie zakrywaj urządzenia, aby uniknąć przegrzania. Nie blokuj otworów wentylacyjnych i obszarów wokół przewodów.
- To urządzenie jest przeznaczone dla dzieci w wieku 8 lat lub starszych. Ponadto dla osób, które są ograniczone fizycznie, sensorycznie lub psychicznie, jeśli prawidłowe obchodzenie się z urządzeniem zostało im wcześniej wyjaśnione i mogą z niego bezpiecznie korzystać, ale mogą również ocenić możliwe zagrożenia.
- Dzieci nie powinny bawić się tym urządzeniem!
- Czyszczenie i konserwacja nie powinny być wykonywane przez dzieci bez nadzoru!
- Nie wkładaj palców ani innych przedmiotów przez kratkę ochronną.
- Urządzenia nie wolno umieszczać bezpośrednio pod gniazdkiem elektrycznym.
- Nie przesuwaj urządzenia podczas pracy. Po wyłączeniu urządzenia zawsze poczekaj, aż ostygnie, zanim go dotkniesz. Nie używaj grzejnika w połączeniu z termostatem lub podobnym regulatorem temperatury.
- Po ustawieniużądanego poziomu ciepła nie pozostawiaj grzejnika w zamkniętych

przestrzeniach, w których znajdują się ludzie, którzy nie mogą opuścić pomieszczenia.

- Przechowuj materiały łatwopalne (benzyna, alkohol itp.) w odległości co najmniej 7,60 metrów i nie obsługuj urządzenia w pobliżu pojazdów silnikowych (samochodów, motocykli itp.). Nie umieszczaj materiałów łatwopalnych, takich jak rozpuszczalniki, rozcieńczalniki itp. na lub obok włączonych urządzeń grzewczych lub w bezpośrednim sąsiedztwie, ani nie umieszczaj elektrycznych urządzeń gospodarstwa domowego.

### 1.3 Ogólne odległości bezpieczeństwa

- Musi być co najmniej 0,75 metra odległości między grzejnikiem a sufitem.
- Odległość urządzenia od podłogi musi wynosić co najmniej 1,80 metra po zamontowaniu na ścianie.
- Musi istnieć co najmniej 1 metr odległości między grzejnikiem a zasłonami, drewnem, tekturą, tekstyliami, innymi materiałami, żywymi organizmami i innym sprzętem.



**Uwaga: Nie ma możliwości montażu pionowego, zdjęcie służy tylko do wyjaśnienia odległości!**

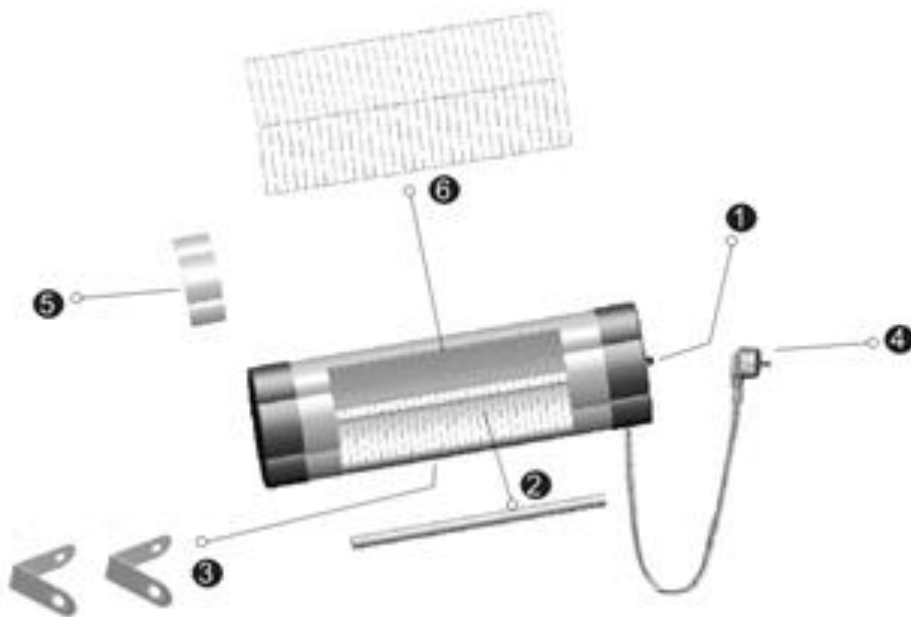
### 1.4 Odległości do wanny, umywalki lub innych urządzeń sanitarnych

- W celu korzystania z grzejnika w wannie należy przestrzegać następujących kwestii:
  - W łazience urządzenie powinno być zamontowane w taki sposób, aby podczas kąpieli lub prysznica przełącznik lub inne części nie były dostępne dla nikogo - w dowolnym momencie.
  - Wtyczka zasilania powinna znajdować się co najmniej 0,6 metra, dla jeszcze większego bezpieczeństwa, w odległości większej niż 1 metr od wanny, umywalki lub innych urządzeń sanitarnych.

## 2. Używać

- Promiennik ogrzewa się za pomocą najnowszej technologii podczerwieni. Przyjemne ciepło, jakie znasz z ciepłego promieniowania słonecznego. Nowe promieniowanie podczerwone nie ogrzewa przede wszystkim powietrza, ale ludzi i przedmioty, które są w zasięgu ręki. W rezultacie promieniowanie podczerwone jest postrzegane jako bardzo przyjemne i może być bardzo skuteczne. Tylko dzięki temu trybowi działania promienniki podczerwieni są szczególnie odpowiednie do użytku na zewnątrz.

## 3. Części



1. Przełącznik (koło obrotowe)
2. Grzałka
3. Nawias
- 4.
5. Pałęk bezpieczeństwa
6. Pokrywa silnika/kratka ochronna

## 4. Specyfikacje

Model	AR-HE-HS2500 AR-HE-HS2500B	AR-HE-HS2500W AR-HE-HS2500WB
EAN	4260551587351 4260627427475	4260627424269 4260627427482
Wariant	z podstawką	bez podstawy
Osiągnięcie	2500 W	2500 W
Napięcie	Napięcie przemiennie 220–240 V	Napięcie przemiennie 220–240 V
Częstotliwość	50 Hz	50 Hz
Długość	2 m	2 m
Klasa	IP34	IP34
Rozmiar słupa teleskopowego	110 - 180 cm	n.a.
Ciężar	4,6 kg	2,75 kg
Metryki	86,5 x 70 x (110-180) cm	87 x 19 x 9 cm

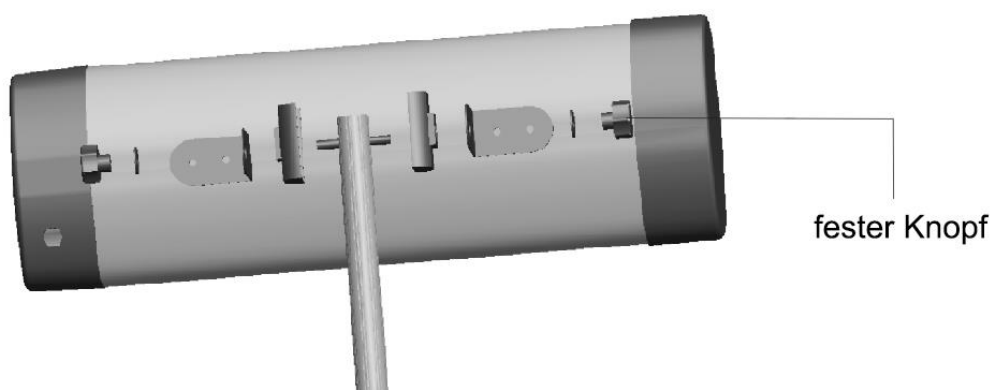
## 5. Instalacja

### 5.1 Konfiguracja urządzenia

#### Wskazówki:

- Nie umieszczaj urządzenia w bezpośrednim sąsiedztwie zasłon, zasłon i innych materiałów łatwopalnych.
- Podczas konfigurowania urządzenia upewnij się, że stoi bezpiecznie, poziomo i stabilnie.
- Upewnij się, że urządzenie nigdy nie jest umieszczone na zewnątrz w pobliżu wody (basen, staw itp.).
- Promiennik podczerwieni nie może być umieszczany i eksploatowany w środowiskach, w których obecne są kwasy, opary, gazy wybuchowe lub łatwopalne.

#### Procedura:



- Poluzuj zamocowany przycisk, umieść uchwyt produktu na elemencie rury zgodnie z ilustracją.

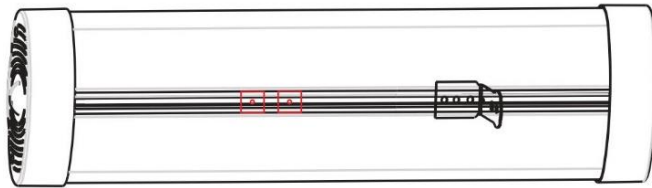
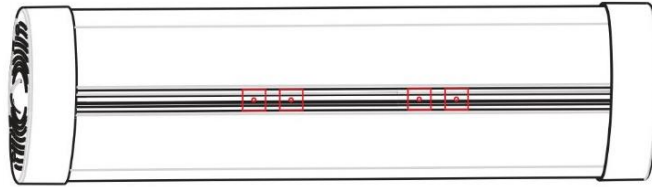
## 5.2 Montaż na ścianie

### Wskazówki:

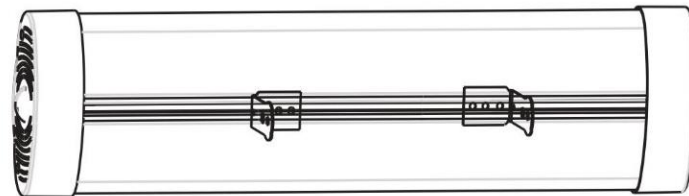
- **Uwaga!** Urządzenie musi być zainstalowane na twardych powierzchniach, takich jak i metal. Nigdy nie instalować na łatwopalnych powierzchniach!
- Jeśli zamontowany na ścianie, sprawdź w wyznaczonym miejscu montażu uchwytu, czy w ścianie znajdują się rury lub przewody.
- Zainstaluj grzejnik ściśle w pozycji poziomej, tj. Równoległe do podłogi!
- Ustaw promiennik pod odpowiednim kątem.
- Zapobiegaj utracie ciepła przez okna.
- Jeśli chcesz zainstalować dwa lub więcej grzejników w zintegrowanym systemie grzewczym, skontaktuj się z wykwalifikowanym specjalistą ds. instalacji.

### Procedura:

- Istnieją 4 zaciski i łączniki, które są używane z elementem grzejnym. Ponadto w kanale tylnej części grzejnika znajdują się 4 kwadratowe podkładki montażowe 25 × 25 mm. Uwolnij obciążenie podkładek i przymocuj 2 zaciski do kanału tylnej części grzejnika za pomocą.



- Przymocuj zaciski w odpowiedniej odległości od siebie (45-55 cm)

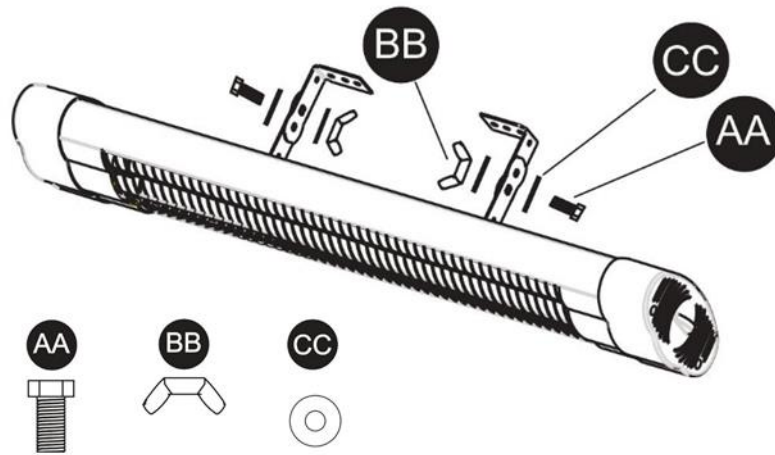




- Dwa kolejne wsporniki są przymocowane do ściany równoległe do podłogi za pomocą łączników w odpowiedniej odległości (co najmniej 1,8 m od podłogi i co najmniej 0,75 m od sufitu).



- Podłącz zaciski grzałki do zacisków przymocowanych do ściany za pomocą pokazanych nakrętek śrubowych. Zainstaluj grzejnik pod wymaganym kątem (w kierunku ogrzewanego obszaru).



- Przewody elektryczne do ogrzewania muszą być wykonane przez wykwalifikowanego specjalistę.

## 6. Uruchomienie

- Po wykonaniu instrukcji instalacji podłącz grzejnika do domowego gniazdka z uziemieniem.
- Następnie obróć pokrętkę zgodnie z ruchem wskazówek zegara, aby włączyć grzejnik.
- Aby wyłączyć grzejnik, obróć w kierunku przeciwnym do ruchu wskazówek zegara.

## 7. Czyszczenie, konserwacja i serwis

### 7.1 Konserwacja

- Zaleca się regularną konserwację urządzenia za pomocą poniższych punktów, aby działać wydajnie i przez długi czas. Urządzenie nie może być otwierane przez osoby nieupoważnione! Jeśli coś jest nie tak, skontaktuj się z wykwalifikowanym specjalistą.

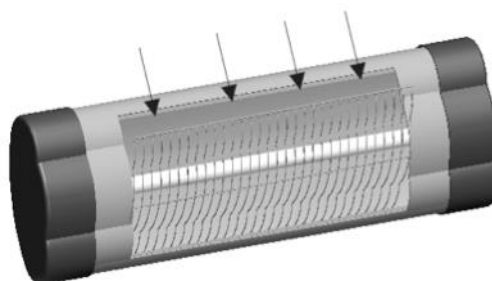
- Przed konserwacją lub czyszczeniem urządzenie należy odłączyć od sieci.
- Raz w miesiącu należy sprawdzić, czy istnieje możliwe zanieczyszczenie.
- Jeśli promiennik podczerwieni jest brudny, należy dokładnie przeprowadzić. Patrz Czyszczenie.
- Oczywiście wspomniane kontrole zawsze zależą od tego, ile zanieczyszczeń znajduje się w danej lokalizacji urządzenia.
- Odbłyśnik, jak również rura powinny być również kontrolowane wizualnie pod kątem deformacji lub uszkodzenia. W przypadku widocznych odkształceń lub stłuczenia szkła należy skontaktować się z wykwalifikowanym specjalistą w celu podjęcia niezbędnych kroków.
- Przewód zasilający i wtyczka muszą być również sprawdzone podczas czyszczenia urządzenia. Jeśli przewód zasilający lub wtyczka jest zdeformowana lub uszkodzona, natychmiast skontaktuj się ze sprzedawcą.

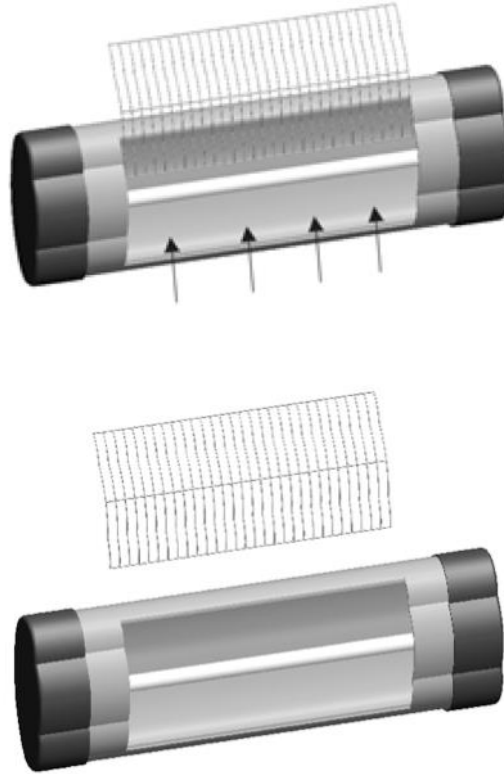
## 7.2 Czyszczenie

- **Uwaga!** Regularne i dokładne czyszczenie zapewnia długowieczność i optymalną wydajność.
- Urządzenie musi być wyłączone, a przewód zasilający musi być odłączony od obwodu. Ponadto powinien wystarczająco ostygnąć przed czyszczeniem.
- Jeśli rura jest brudna, wyczyść ją suchym sprężonym powietrzem bez zdejmowania kratki ochronnej. Nie należy próbować czyścić urządzenia rozpuszczalnikami lub innymi łatwopalnymi cieczami. (Może to spowodować porażenie prądem lub pożar). Nie używaj również odkurzacza parowego.
- Wyczyść zewnętrzną powierzchnię urządzenia miękką bawełnianą szmatką, ściereczką z mikrofibry lub miękką szczotką.
- Nie używaj środków czyszczących ani rozpuszczalników do czyszczenia promiennika podczerwieni. Mogą one uszkodzić powierzchnię i komponenty.
- Nie włączaj ponownie urządzenia, dopóki nie będzie całkowicie suche i czyste.
- Jeśli urządzenie ma być przechowywane przez dłuższy czas, przykryj je pokrywą ochronną, aby uniknąć kurzu na urządzeniu i wrażliwych punktach. Zawsze wyciągaj wtyczkę sieciową i wyłączaj zasilanie!

## 7.3 Przykładowe czyszczenie odbłyśnika

- Odłącz zasilający od gniazdka elektrycznego.
- Pozostaw grzejnik do ostygnięcia.
- Zdejmij chłodnicę z listwy bezpieczeństwa.





- Zdejmij kaptur (6) zgodnie z ilustracją.
- Przetrzyj odbłyśnik miękką ściereczką, która została potraktowana płynem do mycia naczyń.
- Nie używaj detergentów, które mogą uszkodzić reflektor. Wycieranie należy wykonywać bardzo ostrożnie, bez zadrapań.

**Upewnij się, że grzejnik nie ma tych błędów:**

- Sprawdź, czy termostat można włączyć lub wyłączyć.
- Sprawdź, czy grzejnik jest prawidłowo podłączony do przewodów elektrycznych.
- Sprawdź integralność przewodów elektrycznych.

**7.4 Serwis i naprawa**

- Jeśli w urządzeniu wystąpią jakiegokolwiek uszkodzenia lub rozbieżności, może to sprawdzić i naprawić tylko specjalista. Może to być uznany elektryk. Uszkodzenia lub usterki, które wystąpią w wyniku nieautoryzowanej naprawy, a także zmiany w urządzeniu, niewłaściwe użycie, zaniedbanie i niewłaściwa lub nieodpowiednia konserwacja spowodują utratę gwarancji. Producent nie ponosi odpowiedzialności.

## 8. Rozwiązywanie problemów

Problem	Przyczyna	Rozwiązanie
<b>Urządzenie nie działa.</b>	<ul style="list-style-type: none"> <li>- Brak napięcia.</li> <li>- Nieprawidłowe położenie koła obrotowego.</li> <li>- Nieprawidłowa instalacja lub Instrukcje nie są prawidłowo przestrzegane.</li> </ul>	<ul style="list-style-type: none"> <li>- Sprawdź gniazdko i bezpiecznik. Sprawdź, czy wtyczka sieciowa, w tym wtyczka wewnątrz rury stojącej i głowicy palnika, została prawidłowo podłączona.</li> <li>- Sprawdź, czy koło obrotowe urządzenia znajduje się we właściwej pozycji.</li> <li>- Upewnij się, że postępujesz zgodnie z instrukcjami prawidłowo wykonać instrukcję obsługi. Jeśli problemy nadal występują, skontaktuj się z wykwalifikowanym specjalistą.</li> </ul>
<b>Urządzenie jest podłączone do gniazdka elektrycznego, ale łuki grzewcze nie świecą.</b>	<ul style="list-style-type: none"> <li>- Urządzenie nie jest włączone.</li> <li>- Zabezpieczenie przed wywróceniem ma Wydany.</li> <li>- Łuki grzewcze są wadliwe.</li> </ul>	<ul style="list-style-type: none"> <li>- Sprawdź ustawienie przełącznika i, jeśli to konieczne, obróć przełącznik zgodnie z ruchem wskazówek zegara, aby włączyć urządzenie.</li> <li>- Sprawdź stan urządzenia. Zabezpieczenie przed wywróceniem automatycznie uruchamia się od nachylenia 45° i wyłącza łuki grzewcze. Ponownie umieść urządzenie pionowo.</li> <li>- Wymień uszkodzony łuk grzewczy na elektryka.</li> </ul>

## 9. Instrukcje dotyczące usuwania

### 9.1 Utylizacja i pakowanie

- Upewnij się, że opakowanie jest odpowiednio utylizowane zgodnie z wytycznymi i normami obowiązującymi w Twoim regionie. W niektórych przypadkach opakowanie może składać się z plastikowych toreb - w związku z tym należy zwrócić szczególną uwagę, aby nie dostały się w ręce dzieci. Istnieje ryzyko uduszenia!

### 9.2 Utylizacja starego sprzętu

- Stare urządzenia muszą być utylizowane zgodnie z wytycznymi i przepisami dotyczącymi miejscowej utylizacji odpadów.

### 9.3 Znaczenie symbolu "kosz na śmieci"



Symbol przekreślonego kosza na śmieci na bateriach lub akumulatorach oznacza, że nie wolno ich wyrzucać wraz z odpadami domowymi po zakończeniu ich użytkowania. Jeżeli baterie lub akumulatory zawierają rtęć (Hg), kadm (Cd) lub ołów (Pb), pod symbolem przekreślonego kosza na śmieci znajduje się odpowiedni symbol chemiczny. Jesteś prawnie zobowiązany do zwrotu starych baterii i akumulatorów po użyciu. Możesz to zrobić bezpłatnie w sklepie detalicznym lub w innym punkcie zbiórki w pobliżu. Adresy odpowiednich punktów zbiórki można uzyskać w swoim mieście lub samorządzie.

Baterie mogą zawierać substancje szkodliwe dla środowiska i zdrowia ludzkiego. Należy zachować szczególną ostrożność ze względu na szczególne ryzyko związane z obchodzeniem się z bateriami litowymi. Selektywna zbiórka i recykling starych baterii i akumulatorów ma na celu uniknięcie negatywnych skutków dla środowiska i zdrowia ludzkiego.

Należy w jak największym stopniu unikać generowania odpadów ze starych baterii, np. preferując baterie o dłuższej żywotności lub akumulatory. Unikaj zaśmiecania przestrzeni publicznych, nie pozostawiając nieostrożnie baterii lub urządzeń elektrycznych i elektronicznych zawierających baterie. Należy rozważyć sposoby ponownego użycia baterii zamiast jej utylizacji, na przykład poprzez regenerację lub naprawę baterii.

Więcej informacji na temat ustawy o bateriach można również znaleźć w Internecie pod adresem [www.batteriegesetz.de](http://www.batteriegesetz.de).

Możesz również odwiedzić naszą stronę internetową, [www.arebos.de](http://www.arebos.de) dowiedzieć się o innych stworzonych przez nas opcjach zwrotu

**Nasz numer obsługi klienta: +49 (0) 931-45232700**

Canbolat Vertriebs GmbH • Gneisenaustraße 10-11 • 97074 Würzburg

## Deklaracja zgodności UE

My,

Canbolat Vertriebs GmbH, Gneisenaustraße 10-11, 97074 Würzburg, Niemcy

niniejszym oświadczamy, że opisane poniżej urządzenia spełniają odpowiednie zasadnicze wymagania dotyczące zdrowia i bezpieczeństwa dyrektyw UE ze względu na ich konstrukcję i budowę, a także w konstrukcjach wprowadzanych przez nas do obrotu.

Nazwa produktu: Promiennik podczerwieni 2500 W (z/bez podstawy)  
Numer produktu: 4260551587351/ 4260627424269/ 4260627427475/ 4260627427482  
Numer modelu: AR-HE-HS2500 / AR-HE-HS2500W / AR-HE-HS2500B / AR-HE-HS2500WB

Jeśli urządzenie zostanie zmodyfikowane bez naszej zgody, niniejsza deklaracja zgodności traci ważność.

Przetestowano pod kątem:  
Dyrektywa niskonapięciowa 2014/35/UE  
Dyrektywa EMC 2014/30/UE  
Dyrektywa RoHS 2011/65(UE) ; 2015/863 (UE)

Norma UE:  
EN 60335-2-30:2009 + A11:2012  
EN 60335-1:2012 + A11:2014 + A13:2017 + A1:2019 + A14:2019 + A2:2019  
EN 62233:2008

EN55014-1:2017  
EN55014-2:2015  
EN61000-3-2:2014  
EN61000-3-3:2013

Data/podpis Producent/Lokalizacja:

Würzburg 26.09.2023



Podpis:  
Dipl.-Inform. (Univ.) Korhan Canbolat, Dyrektor Zarządzający

Przedstawiciel niniejszej instrukcji użytkownika/dane techniczne:  
Dipl.-Inform. (Univ.) Korhan Canbolat, Dyrektor Zarządzający

Adres biura:  
Canbolat Vertriebs GmbH  
Gneisenaustraße 10-11  
97074 Würzburg

Adres zwrotny można znaleźć w stopce redakcyjnej: <https://www.arebos.de/impressum/>

Numer Identyfikacji Podatkowej: DE 263752326  
Sądem właściwym do wpisania do rejestru handlowego jest Würzburg, HRB 10082  
Nr rejestracyjny WEEE: DE 61617071