

Bruksanvisning i original – AREBOS infraröd strålningsvärmare 2500 W

AREBOS

Infraröd strålningsvärmare 2500 W med fjärrkontroll

AR-HE-HS2500/B/W/WB



*Produkten kan variera beroende på variant

Följ alla säkerhetsåtgärder i denna bruksanvisning för att säkerställa säker användning.



Tack för förtroendet för AREBOS.

Innehållsförteckning

1. Säkerhet	3
1.1 Förklaring av symboler	3
1.2 Allmän information	3
1.3 Allmänna säkerhetsavstånd	5
1.4 Avstånd till badkar, handfat eller andra sanitära anläggningar	6
2. Använda	6
3. Delar	6
4. Specifikationer	7
5. Installation.....	7
5.1 Ställa in enheten.....	7
5.2 Vägghäggmontering	8
6. Idrifttagning.....	9
7. Städning, underhåll och service.....	9
7.1 Underhåll.....	9
7.2 Rengöring	10
7.3 Föredömlig rengöring av reflektorn	10
7.4 Service och reparation.....	11
8. Felsökning.....	12
9. Instruktioner för avfallshantering	13
9.1 Bortskaffande och förpackning	13
9.2 Kassering av gammal utrustning	13
9.3 Betydelsen av symbolen "soptunna"	13
EU-försäkran om överensstämmelse	14

Tack för att du köpte vår produkt. Läs bruksanvisningen noggrant innan du använder produkten för första gången. Om du lämnar produkten till tredje part måste även denna bruksanvisning lämnas över.

1. Säkerhet

1.1 Förklaring av symboler



En CE-märkning kan användas för att erkänna att en produkt uppfyller de rättsliga bestämmelserna i europeiska rättsliga standarder och därför kan handlas inom Europeiska gemenskapen.



Denna produkt får **inte** kasseras med hushållsavfall!

1.2 Allmän information

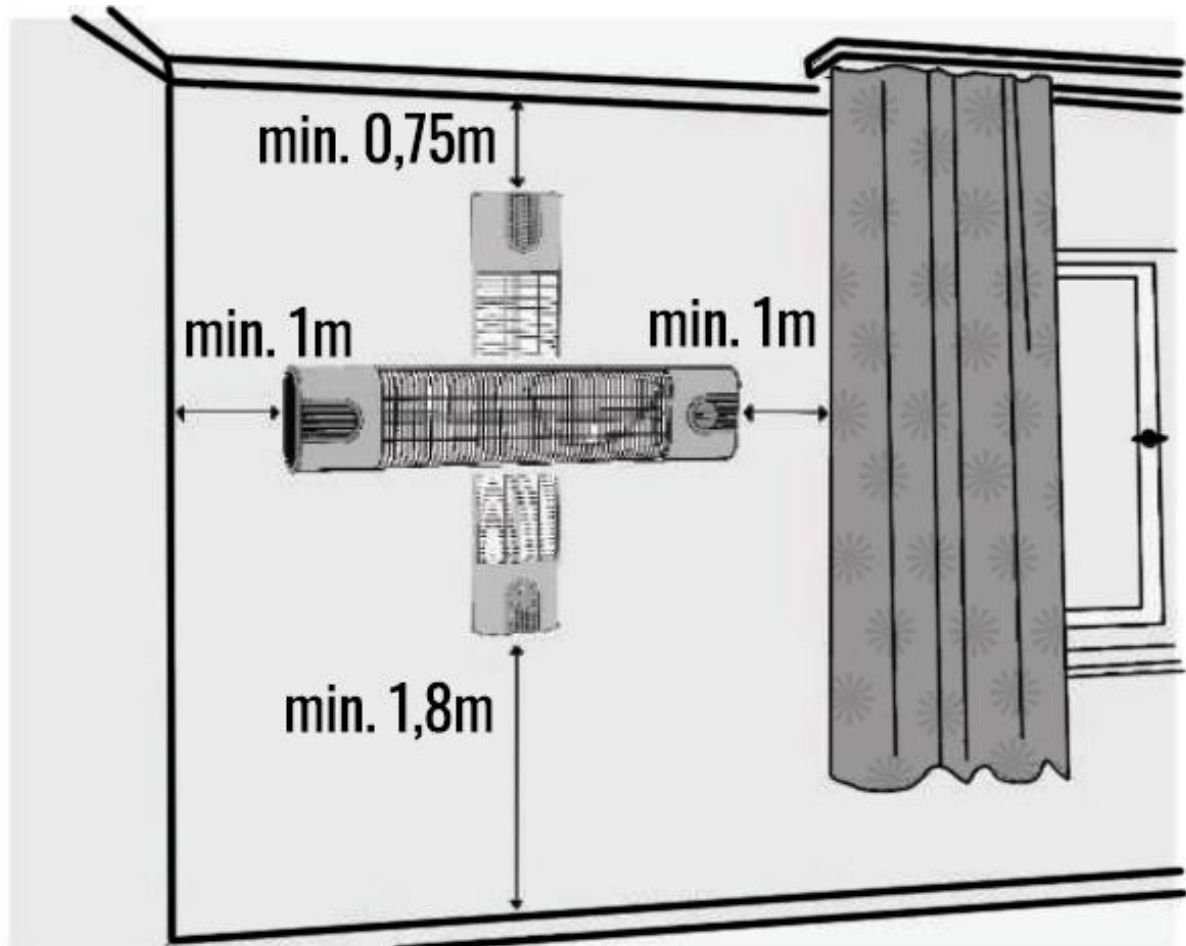
- Denna enhet tillverkades tillsammans med överensstämmelse med säkerhetsbestämmelserna. Underlåtenhet att följa reglerna kan leda till skador på människor och enheten.
- Läs därför bruksanvisningen noggrant innan du använder enheten. Du hittar viktig information om installation, säkerhet, idrifttagning och underhåll i bruksanvisningen. På detta sätt kan du både skydda dig själv och förhindra att enheten skadas.
- Om nätsladden är skadad, låt den repareras eller bytas ut endast av tillverkaren eller en lika kvalificerad person för att undvika farliga situationer. Enhetens värmestång bör kontrolleras för sprickor och deformationer. I händelse av att glaströren är skadade får värmaren inte användas och kundtjänst måste kontaktas.
- Det är nödvändigt att kontrollera om huvudledningen har en effekt på 220-240 V AC, 50-60 Hz och är utrustad med en brytare. Den elektriska säkringen bör garanteras med 16 ampere. I vilket fall som helst måste apparaten användas med ett jordat uttag och hållas borta från uppvärmningsområdet eller heta ytor.
Innan du slår på bör det dessutom kontrolleras om det finns några lösa eller skadade delar som skulle skada enheten under drift.
- **Varning!** Innan du slår på för första gången, var noga med att ta bort skyddskåporna!
- På grund av hög strömförbrukning ska enheten inte användas med andra enheter vid ett eluttag.
- Lämna inte nätsladden på eller bredvid den heta ytan.
- Om apparaten inte används under en längre tid, flyttas till en annan plats, rengörs eller kalibreras, koppla ur den från uttaget. Se till att apparaten har svalnat helt.
- Denna apparat är inte avsedd för fysiskt, känslomässigt eller oförmögna personer (inklusive barn) eller personer med otillräcklig erfarenhet och kunskap om inte en ansvarig person under lämplig övervakning säkerställer apparatens säkerhet och funktion.
- Se till att apparaten inte under några omständigheter kommer i kontakt med våta händer eller vatten.
- Apparatus elektriska anslutning måste kopplas bort från elnätet och kopplas ur uttaget under montering, underhåll eller reparationsarbete.
- Se dessutom alltid till att strömförsörjningskabeln och uttaget är rena och dammfria före användning.

- Dra inte i kabeln när du kopplar ur eller ansluter strömkontakten, men håll alltid i själva kontakten. Rör inte nätsladden med våta händer. Nätsladden får inte ändras strukturellt, annars kan det leda till funktionsfel, elektriska stötar eller till och med brand.
- Gör inte knutar eller veck i matningskabeln, eftersom det snabbt kan leda till elektriska stötar eller till och med brand. Placera inte nätsladden under tunga föremål, eftersom det snabbt kan leda till elektriska stötar eller till och med brand.
- Stäng aldrig av värmen bara genom att dra ut nätkontakten, utan använd alltid strömbrytaren / ratten på radiatorn för att göra det.
- Det finns risk för brand om den täcks eller installeras felaktigt, så enheten ska alltid vara fristående under drift.
- Skyddsgallret används för att säkerställa att ingen oavsiktligt kan nå värmarens komponenter direkt och bör därför alltid monteras under användning.
- Använd inte apparaten för något annat än dess avsedda ändamål.
- Använd den inte för att torka kläder, hålla djur eller varma växter.
- Försök inte rengöra apparaten med lösningsmedel eller andra brandfarliga vätskor. (Detta kan orsaka elektriska stötar eller brand).
- Använd inte apparaten när du sover eller när du inte är i närheten.
- Undvik förlängningssladdar eftersom de kan orsaka brand på grund av överhettning. Om du fortfarande vill använda en förlängningssladd bör kabeltvärsnittet vara minst 2 mm² (14 AWG).
- Använd endast enheten på en plan och slät yta, men aldrig på instabila eller osäkra platser.
- Försök inte ta isär eller reparera värmaren. Skaka inte kylaren under några omständigheter.
- Det måste finnas minst 1 meters avstånd mellan värmaren och gardiner, trä, kartong, textilier, andra material, levande organismer och annan utrustning. **Det finns risk för brand!**
- Under första användningen kan det finnas lite lukt och rök, men det är normalt. Rör inte värmaren under drift och omedelbart efter avstängning.
- Före rengöring måste apparaten kopplas bort från elnätet. Använd inte en ångrensare för detta.
- Barn måste övervakas hela tiden för att säkerställa att de inte kan leka med värmaren. Tyvärr ger skyddsgrinden inte helt säkert skydd för små barn och personer med funktionshinder.
- Håll enheten torr och skydda den mot fukt eller fukt.
- Täck inte över apparaten för att undvika överhettning. Blockera inte ventilationsöppningarna och områdena runt ledningarna.
- Enheten är avsedd för barn som är 8 år eller äldre. Dessutom, för personer som är fysiskt, sensoriskt eller mentalt begränsade, om korrekt hantering av enheten har förklarats för dem i förväg och de sedan kan använda den säkert, men kan också bedöma eventuella faror.
- Barn ska inte leka med den här enheten!
- Rengöring och underhåll bör inte utföras av barn utan tillsyn!
- Lägg inte fingrar eller andra föremål genom skyddsgallret.

- Apparaten får inte placeras direkt under ett eluttag.
- Flytta inte apparaten medan den är i drift. När du har stängt av enheten, vänta alltid tills den har svalnat innan du rör vid den. Använd inte värmaren tillsammans med en termostat eller liknande temperaturregulator.
- När önskad värmenivå har ställts in, lämna inte värmaren i trånga utrymmen där det finns människor som inte kan lämna rummet.
- Håll brandfarliga material (bensin, alkohol etc.) minst 7,60 meter bort och använd inte enheten nära motorfordon (bilar, motorcyklar etc.). Placera inte brandfarliga material som lösningsmedel, thinner, etc. på eller bredvid påslagna värmeapparater eller i omedelbar närhet, och du placerar inte heller elektriska hushållsapparater.

1.3 Allmänna säkerhetsavstånd

- Det måste finnas minst 0,75 meters avstånd mellan värmaren och taket.
- Enhetens avstånd från golvet måste vara minst 1,80 meter när den monteras på väggen.
- Det måste finnas minst 1 meters avstånd mellan värmaren och gardiner, trä, kartong, textilier, andra material, levande organismer och annan utrustning.



Obs: Ingen vertikal montering möjlig, bilden är endast för avståndsförtydligande!

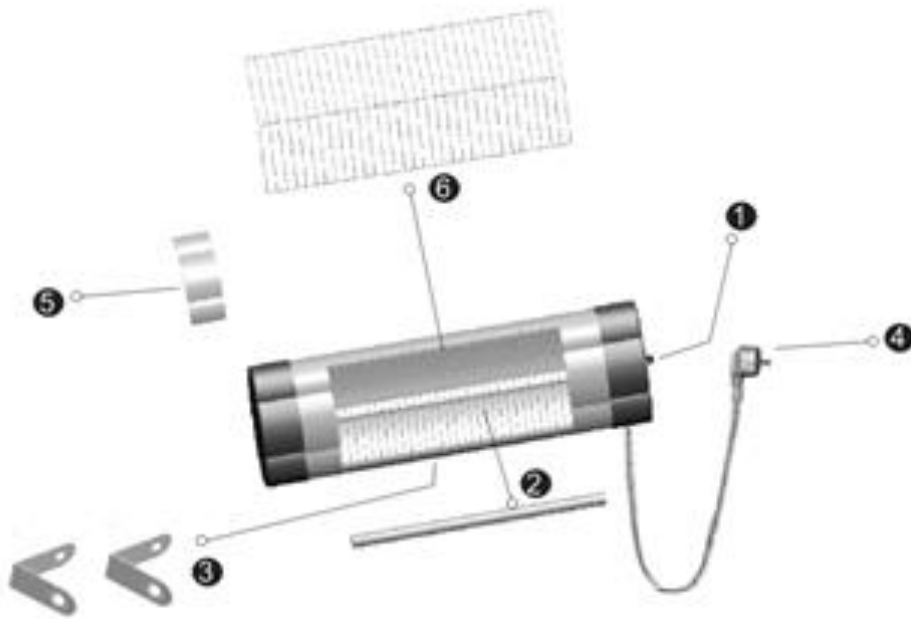
1.4 Avstånd till badkar, handfat eller andra sanitära anläggningar

- För användning av värmaren i badet är det nödvändigt att observera följande:
 - I badrummet ska enheten monteras på ett sådant sätt att strömbrytaren eller andra delar inte är tillgängliga för någon under bad eller dusch - när som helst.
 - Strömkontakten ska vara minst 0,6 meter, för ännu mer säkerhet, mer än 1 meter från badkaret, handfatet eller andra sanitära anläggningar.

2. Använda

- Strålningsvärmaren värms med den senaste infraröda tekniken. Trevlig värme, som du vet det från varm solstrålning. Den nya infraröda strålningen värmer inte i första hand luften, utan de människor och föremål som finns inom räckhåll. Som ett resultat uppfattas den infraröda strålningen som mycket trevlig och kan vara mycket effektiv. Det är bara genom detta verknings sätt att infraröda värmare är särskilt lämpliga för utomhusbruk.

3. Delar



1. Strömbrytare (roterande hjul)
2. Värmeelement
3. Parentes
4. Kabel
5. Säkerhetsstång
6. Huva/skyddsgaller

4. Specifikationer

Modell	AR-HE-HS2500 AR-HE-HS2500B	AR-HE-HS2500W AR-HE-HS2500WB
EAN	4260551587351 4260627427475	4260627424269 4260627427482
Variant	med stativ	utan stativ
Prestation	2500 watt (utskrift)	2500 watt (utskrift)
Spänning	AC 220-240 V	AC 220-240 V
Frekvens	50 Hz	50 Hz
Kabellängd	2 meter	2 meter
Klass	IP34	IP34
Storlek teleskopstång	110 - 180 cm	Ej tillämpligt
Vikt	4,6 kg	2,75 kg
Metrik	86,5 x 70 x (110-180) cm	87 x 19 x 9 cm

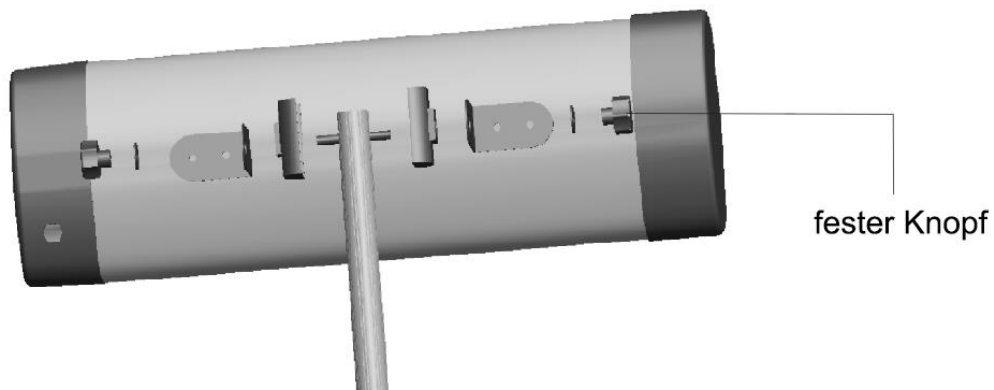
5. Installation

5.1 Ställa in enheten

Tips:

- Placera inte apparaten i omedelbar närhet av gardiner, gardiner och andra brandfarliga material.
- När du installerar enheten, se till att den står säkert, horisontellt och stabilt.
- Se till att enheten aldrig placeras utomhus nära vatten (pool, damm, etc.).
- Den infraröda strålningsvärmaren får inte placeras och användas i miljöer där syror, ångor, explosiva eller brandfarliga gaser förekommer.

Procedur:



- Lossa den fasta knappen, placera produkthållaren på rörkomponenten enligt illustrationen.

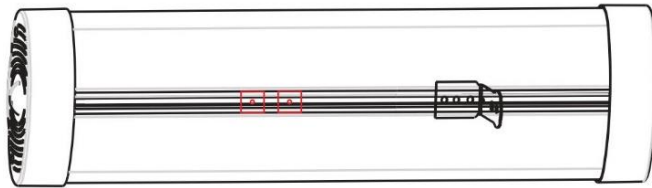
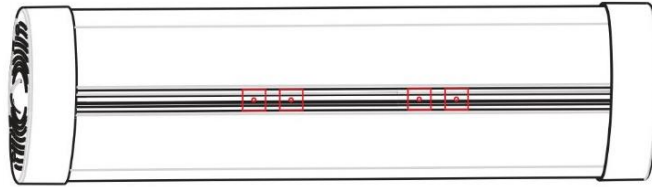
5.2 Vägghäring

Tips:

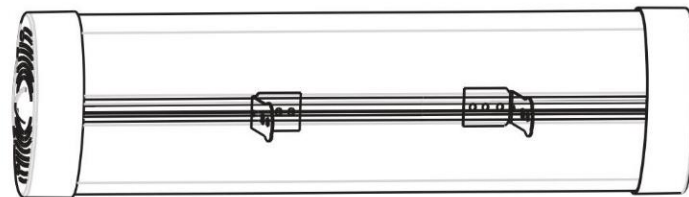
- **Uppmärksamhet!** Enheten måste installeras på fasta ytor, såsom betong och metall. Installera aldrig på brandfarliga ytor!
- Om den är väggmonterad, kontrollera på hållarens avsedda monteringsplats för att se om det finns några rör eller ledningar i väggen.
- Installera värmaren strikt i horisontellt läge, d.v.s. parallellt med golvet!
- Ställ in strålningsvärmaren i lämplig vinkel.
- Förhindra värmeförlust genom fönstren.
- Om du vill installera två eller flera värmare i ett integrerat värmesystem, kontakta en kvalificerad specialist för installation.

Procedur:

- Det finns 4 klämmor och fästelement som används med värmeelementet. Dessutom finns i kanalen på baksidan av värmaren 4 fyrkantiga monteringsbrickor 25 × 25 mm. Avlasta brickorna och fäst 2 klämmor på kanalen på värmarens baksida med hjälp av skruvar.



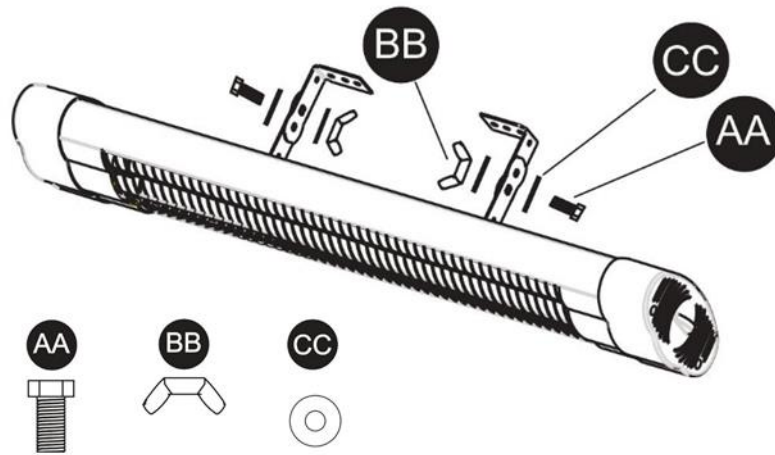
- Fäst klämmorna på lämpligt avstånd från varandra (45-55 cm)



- Ytterligare två fästen fästs på väggen parallellt med golvet med hjälp av fästelement på lämpligt avstånd (minst 1,8 m från golvet och minst 0,75 m från taket).



- Anslut klämmorna på värmaren till klämmorna som är fästa på väggen med hjälp av skruvmuttrarna som visas. Installera värmaren i önskad vinkel (i riktning mot området som ska värmas upp).



- Elektriska ledningar för uppvärmning måste göras av en kvalificerad specialist.

6. Idrifttagning

- Efter att ha följt installationsanvisningarna, anslut värmarens kabel till ett jordat hushållsuttag.
- Vrid sedan ratten medurs för att slå på värmaren.
- För att stänga av värmaren, vrid moturs.

7. Städning, underhåll och service

7.1 Underhåll

- Det rekommenderas att underhålla apparaten regelbundet med hjälp av punkterna nedan för att använda apparaten effektivt och under lång tid. Enheten får inte öppnas av obehöriga! Om något är fel, kontakta en kvalificerad specialist.

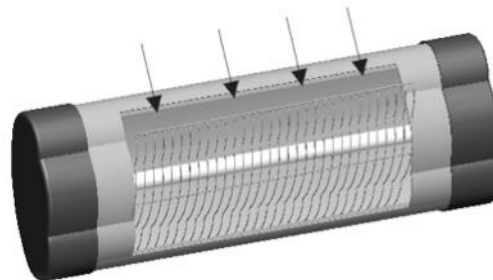
- Före underhåll eller rengöring måste apparaten kopplas bort från elnätet.
- En gång i månaden bör en kontroll utföras för att se om det finns en eventuell förorening.
- Om den infraröda värmaren är smutsig bör noggrann rengöring utföras. Se Rengöring.
- Naturligtvis beror de nämnda kontrollerna alltid på hur mycket förorening det finns på respektive plats för enheten.
- Reflektorn såväl som röret bör också inspekteras visuellt för deformation eller skada. I händelse av iögonfallande deformationer eller glasbrott, kontakta en kvalificerad professionell för att vidta nödvändiga åtgärder.
- Nätsladden och kontakten måste också kontrolleras när du rengör apparaten. Om nätsladden eller kontakten är deformerad eller skadad, kontakta din återförsäljare omedelbart.

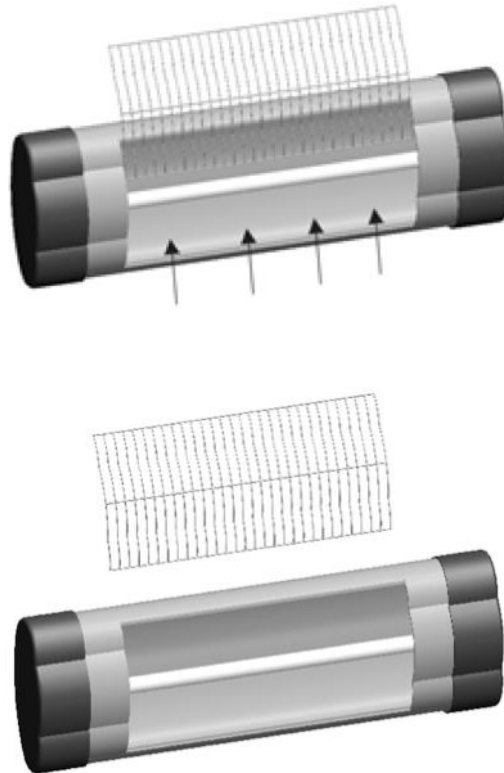
7.2 Rengöring

- **Uppmärksamhet!** Regelbunden och grundlig rengöring garanterar livslängd och optimal prestanda.
- Apparaten måste stängas av och nätsladden måste kopplas bort från kretsen. Dessutom bör det svalna tillräckligt före rengöring.
- Om röret är smutsigt, rengör det med torr tryckluft utan att ta bort skyddsgallret. Försök inte rengöra apparaten med lösningsmedel eller andra brandfarliga vätskor. (Detta kan orsaka elektriska stötar eller brand). Använd inte heller en ångrensare.
- Rengör apparatens utsida med en mjuk bomullstrasa, mikrofiberduk eller en mjuk borste.
- Använd inte frätande rengöringsmedel eller lösningsmedel för att rengöra den infraröda värmaren. Dessa kan skada ytan och komponenterna.
- Slå inte på apparaten igen förrän den är helt torr och ren.
- Om enheten ska förvaras under en längre tid, täck den med ett skyddskåpa för att undvika damm på enheten och känsliga punkter. Dra alltid ut nätkontakten och stäng av strömförsörjningen!

7.3 Föredömlig rengöring av reflektorn

- Koppla bort nätkabeln från eluttaget.
- Låt värmaren svalna.
- Ta bort kylaren från säkerhetsstången.





- Ta bort huven (6) enligt bilden.
- Torka av reflexen med den mjuka duken som har behandlats med diskmedel.
- Använd inte tvättmedel som kan skada reflexen. Torkning måste göras mycket noggrant, utan repor.

Se till att värmaren inte har dessa fel:

- Kontrollera om termostaten kan slås på eller av.
- Kontrollera att värmaren är korrekt ansluten till elledningarna.
- Kontrollera integriteten hos de elektriska ledningarna.

7.4 Service och reparation

- Om det finns någon skada eller avvikelse i din enhet kan detta endast kontrolleras och repareras av en specialist. Detta kan vara en erkänd elektriker. Skador eller funktionsfel som uppstår till följd av obehörig reparation, samt ändringar av enheten, missbruk, vårdslöshet och felaktigt eller otillräckligt underhåll upphäver garantin. Tillverkaren kan inte hållas ansvarig.

8. Felsökning

Problem	Orsak	Lösning
Enheten fungerar inte.	<ul style="list-style-type: none"> - Ingen spänning. - Felaktig position på det roterande hjulet. - Felaktig installation eller Instruktionerna följs inte korrekt. 	<ul style="list-style-type: none"> - Kontrollera uttaget och säkringen. Kontrollera att nätkontakten, inklusive den inuti stativröret och brännarhuvudet, har anslutits korrekt. - Kontrollera att enhetens roterande hjul är i rätt läge. - Se till att du följer instruktionerna i har utfört bruksanvisningen korrekt. Om problemen fortfarande uppstår, kontakta en kvalificerad professionell.
Enheten är ansluten till ett eluttag, men värmebågarna tänds inte.	<ul style="list-style-type: none"> - Enheten är inte påslagen. - Tippskyddet har Släppt. - Värmebågar är defekta. 	<ul style="list-style-type: none"> - Kontrollera inställningen på omkopplaren och vrid vid behov omkopplaren medurs för att slå på enheten. - Kontrollera enhetens status. Tippskyddet utlöses automatiskt från 45° lutning och stänger av värmebågarna. Placera apparaten vertikalt igen. - Låt den defekta värmebågen bytas ut av en elektriker.

9. Instruktioner för avfallshantering

9.1 Bortskaffande och förpackning

- Se till att förpackningen kasseras på lämpligt sätt i enlighet med de riktlinjer och standarder som gäller i din region. I vissa fall kan förpackningen bestå av plastpåsar - var i detta avseende särskilt försiktig så att de inte kommer i händerna på barn. Det finns risk för kvävning!

9.2 Kassering av gammal utrustning

- Gamla apparater ska kasseras i enlighet med anvisningarna och bestämmelserna för lokal avfallshantering.

9.3 Betydelsen av symbolen "soptunna"



Symbolen med den överkryssade soptunnan på batterier eller ackumulatorer betyder att de inte får kastas med hushållsavfall i slutet av sin livslängd. Om batterier eller ackumulatorer innehåller kvicksilver (Hg), kadmium (Cd) eller bly (Pb) hittar du respektive kemisk symbol under symbolen för den överkryssade papperskorgen. Du är enligt lag skyldig att returnera gamla batterier och ackumulatorer efter användning. Du kan göra detta kostnadsfritt i butiken eller på ett annat insamlingsställe nära dig. Adresser till lämpliga insamlingsplatser kan erhållas från din stad eller lokala myndigheter.

Batterier kan innehålla ämnen som är skadliga för miljön och människors hälsa. Särskild försiktighet måste iakttas på grund av de särskilda riskerna vid hantering av litiumhaltiga batterier. Syftet med separat insamling och återvinning av gamla batterier och ackumulatorer är att undvika negativa effekter på miljön och människors hälsa.

Undvik att generera avfall från gamla batterier så mycket som möjligt, t.ex. genom att föredra batterier med längre livslängd eller uppladdningsbara batterier. Undvik nedskräpning av offentliga utrymmen genom att inte slarvigt lämna batterier eller batteriinnehållande elektriska och elektroniska apparater liggande. Överväg sätt att återanvända ett batteri istället för att kassera det, till exempel genom att renovera eller reparera batteriet.

Mer information om batterilagen finns också på Internet på www.batteriegesetz.de.

Du kan också besöka vår hemsida www.arebos.de för att ta reda på andra returalternativ som skapats av oss.

Vårt kundservicenummer: +49 (0) 931-452327008

EU-försäkran om överensstämmelse

Vi, den

Canbolat Vertriebs GmbH, Gneisenaustraße 10-11, 97074 Würzburg, Tyskland

intygar härmed att de enheter som beskrivs nedan uppfyller de relevanta grundläggande hälso- och säkerhetskraven i EU-direktiven på grund av deras design och konstruktion samt i de konstruktioner som släpps ut på marknaden av oss.

Produktnamn: Infraröd strålningsvärmare 2500 W (med / utan stativ)
Artikelnummer: 4260551587351/ 4260627424269/ 4260627427475/ 4260627427482
Modellnummer: AR-HE-HS2500 /AR-HE-HS2500W / AR-HE-HS2500B / AR-HE-HS2500WB

Om enheten ändras utan vårt medgivande förlorar denna försäkran om överensstämmelse sin giltighet.

Testad för:
Lågspänningsdirektivet 2014/35/EU
EMC-direktivet 2014/30/EU
RoHS-direktivet 2011/65 (EU) ; 2015/863 (EU)

EU-standard:
SV 60335-2-30:2009 + A11:2012
SV 60335-1:2012 + A11:2014 + A13:2017 + A1:2019 + A14:2019 + A2:2019
EN 62233:2008

EN55014-1:2017
EN55014-2:2015
EN61000-3-2:2014
EN61000-3-3:2013

Datum/signatur Tillverkare/Plats:

Würzburg 26.09.2023



Underskrift:
Dipl.-Inform. (Univ.) Korhan Canbolat, verkställande direktör

Representativ för dessa bruksanvisningar/tekniska data:
Dipl.-Inform. (Univ.) Korhan Canbolat, verkställande direktör

Kontorets adress:
Canbolat Vertriebs GmbH
Gneisenaustraße 10-11 Annonser
97074 Würzburg

Returadressen finns i avtrycket: <https://www.arebos.de/impressum/>

Momsregistreringsnummer: DE 263752326
Domstolen för registrering i handelsregistret är Würzburg, HRB 10082
WEEE Reg. nr DE 61617071