

Originálny návod na obsluhu – infračervený ohrievač AREBOS 2500 W

AREBOS

Infračervený sálavý ohrievač 2500 W s diaľkovým ovládaním

AR-HE-HS2500/B/Š/WB



*Produkt sa môže líšiť v závislosti na variante

Dodržiňte všetky preventívne opatrenia uvedené v tejto používateľskej príručke, aby ste zaistili bezpečné používanie.



Ďakujeme za dôveru spoločnosti AREBOS.

Obsah

1. Bezpečnosť	3
1.1 Vysvetlenie symbolov	3
1.2 Všeobecné informácie	3
1.3. Všeobecné bezpečné vzdialenosti.....	5
1.4. Vzdialenosť od vane, umývadla alebo iných sanitárnych zariadení	6
2. Použit'	6
3. Časti.....	6
4. Špecifikácia	7
5. Inštalácia	7
5.1 Nastavenia zariadenia	7
5.2 Montáž na stenu.....	8
6. Autorita	9
7. Upratovanie, údržba a servis.....	9
7.1 Údržba	9
7.2 čistenie	10
7.3 Príkladné čistenie reflektora	10
7.4 Servis a opravy.....	11
8. Riešenie problémov	12
9. Pokyny na likvidáciu.....	12
9.1 Likvidácia a balenie.....	12
9.2 Likvidácia starých zariadení.....	12
9.3. Význam symbolu "odpadkový kôš"	13
EÚ vyhlásenie o zhode	14

Ďakujeme, že ste si kúpili náš produkt. Pred prvým použitím produktu si pozorne prečítajte návod na použitie. Ak necháte výrobok tretím osobám, musí byť odovzdaný aj tento návod na obsluhu.

1. Bezpečnosť

1.1 Vysvetlenie symbolov



Označenie CE sa môže použiť na uznanie, že výrobok je v súlade s právnymi ustanoveniami európskych právnych noriem, a preto sa s ním môže obchodovať v rámci Európskeho spoločenstva.



Tento výrobok sa nesmie likvidovať spolu s domovým odpadom!

1.2 Všeobecné informácie

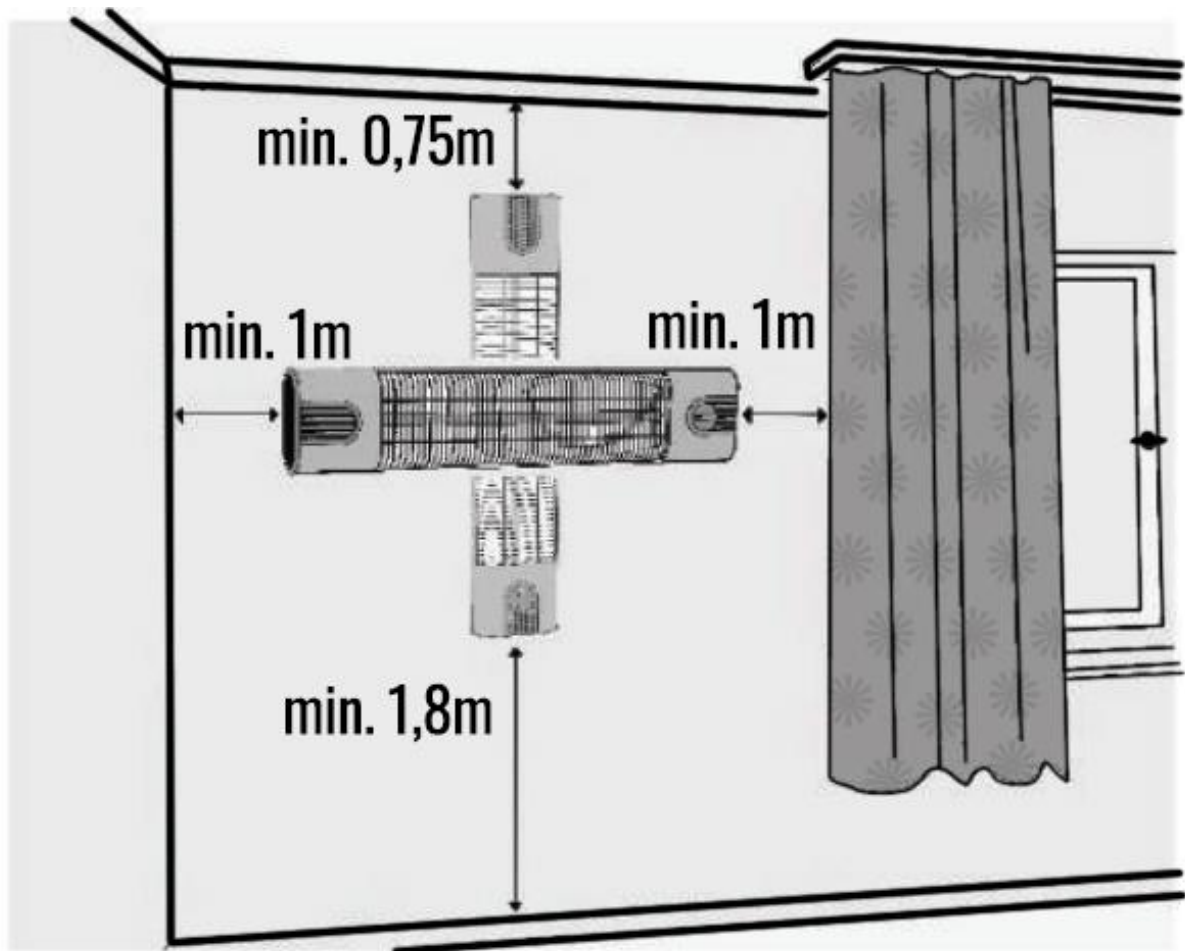
- Toto zariadenie bolo vyrobené spolu s bezpečnostnými predpismi. Nedodržanie pravidiel môže mať za následok poškodenie ľudí a zariadení.
- Preto si pred použitím zariadenia pozorne prečítajte návod na obsluhu. Dôležité informácie o inštalácii, bezpečnosti, uvedení do prevádzky a údržbe nájdete v návode na obsluhu. Týmto spôsobom sa môžete chrániť a zabrániť poškodeniu vášho zariadenia.
- Ak je napájací kábel poškodený, nechajte ho opraviť alebo vymeniť iba výrobcom alebo rovnako kvalifikovanou osobou, aby ste predišli nebezpečným situáciám. Vyhrievacia tyč zariadenia by sa mala skontrolovať na praskliny a deformácie. V prípade poškodenia sklenených trubíc sa ohrievač nesmie používať a je potrebné kontaktovať zákaznický servis.
- Je potrebné skontrolovať, či hlavné elektrické vedenie má výkon 220 - 240 V AC, 50 - 60 Hz a je vybavené ističom. Elektrická poistka by mala byť zaručená 16 ampérov. V každom prípade musí byť spotrebič používaný s uzemneným vývodom a uchovávaný mimo vykurovacej plochy alebo horúcich povrchov.
Okrem toho musíte pred zapnutím skontrolovať, či nie sú nejaké uvoľnené alebo poškodené časti, ktoré by mohli zariadenie počas prevádzky poškodiť.
- **Varovanie!** Pred prvým zapnutím nezabudnite odstrániť ochranné kryty!
- Z dôvodu vysokej spotreby energie by sa zariadenie nemalo prevádzkovať s inými zariadeniami v elektrickej zásuvke.
- Nenechávajte napájací kábel na horúcich povrchoch alebo vedľa nich.
- Ak sa spotrebič dlhší čas nepoužíva, presunul sa na iné miesto, vyčistil alebo kalibroval, odpojte ho od zásuvky. Uistite sa, že spotrebič úplne vychladol.
- Tento spotrebič nie je určený pre fyzické, emocionálne alebo nespôsobilé osoby (vrátane detí) alebo osoby s nedostatočnými skúsenosťami a znalosťami, pokiaľ bezpečnosť a prevádzku spotrebiča nezabezpečí zodpovedná osoba pod príslušným dohľadom.
- Uistite sa, že spotrebič za žiadnych okolností nepríde do kontaktu s mokrými rukami alebo vodou.
- Elektrické pripojenie spotrebiča musí byť odpojené od elektrickej siete a odpojené od elektrickej zásuvky počas inštalácie, údržby alebo opravy.
- Okrem toho sa pred prevádzkou vždy uistite, že napájací kábel a zásuvka sú čisté a bezprašné.

- Pri odpájaní alebo zapájaní vždy držte samotnú zástrčku namiesto ťahania za zástrčku. Nedotýkajte sa napájacieho kábla mokrými rukami. Napájací kábel sa nesmie konštrukčne meniť, inak môže dôjsť k poruchám, úrazu elektrickým prúdom alebo dokonca k požiaru.
- V napájacom kábli nevytvárajte uzly ani zalomenia, pretože to môže rýchlo viesť k úrazu elektrickým prúdom alebo dokonca k požiaru. Neumiestňujte napájací kábel pod ťažké predmety, pretože to môže rýchlo viesť k úrazu elektrickým prúdom alebo dokonca k požiaru.
- Nikdy nevypínajte ohrievač jednoduchým vytiahnutím sieťovej zástrčky, ale vždy použite vypínač / gombík na radiátore.
- Ak je správne zakryté alebo nainštalované, existuje riziko požiaru, takže zariadenie by malo byť počas prevádzky vždy voľne stojace.
- Ochranná mriežka sa používa na zabezpečenie toho, aby nikto nemohol neúmyselne dosiahnuť priamo na komponenty ohrievača, a preto by mala byť počas používania vždy namontovaná.
- Nepoužívajte prístroj na nič iné, ako na čo je určený.
- Nepoužívajte ho na sušenie oblečenia, chov zvierat alebo teplých rastlín.
- Nepokúšajte sa čistiť prístroj pomocou rozpúšťadiel alebo iných horľavých kvapalín. (Môže to spôsobiť zásah elektrickým prúdom alebo požiar).
- Nepoužívajte prístroj, keď spíte alebo keď nie ste nablízku.
- Vyhnite sa predlžovacím káblom, pretože môžu spôsobiť požiar v dôsledku prehriatia. Ak stále chcete používať predlžovací kábel, prierez kábla by mal byť najmenej 2 mm² (14 AWG).
- Prístroj používajte iba na rovných a hladkých povrchoch, nikdy však nie na nestabilných alebo nebezpečných miestach.
- Nepokúšajte sa ohrievač rozoberať ani opravovať. Chladič za žiadnych okolností nepretrepávajte.
- Medzi ohrievačom a záclonami, drevom, lepenkou, textíliami, inými materiálmi, živými organizmami a iným vybavením musí byť vzdialenosť najmenej 1 meter. **Hrozí nebezpečenstvo požiaru!**
- Počas prvého použitia môže byť malý zápach a dym, ale je to normálne. Počas prevádzky a bezprostredne po vypnutí sa nedotýkajte ohrievača.
- Pred čistením musí byť spotrebič odpojený od elektrickej siete. Na tento účel nepoužívajte parný čistič.
- Deti musia byť neustále pod dohľadom, aby sa zabezpečilo, že sa nemôžu hrať s ohrievačom. Bohužiaľ, ochranná brána neposkytuje úplne bezpečnú ochranu pre malé deti a ľudí so zdravotným postihnutím.
- Udržujte zariadenie v suchu a chráňte ho pred vlhkosťou alebo vlhkosťou.
- Nezakrývajte prístroj, aby nedošlo k prehriatiu. Neblokujte vetracie otvory a oblasti okolo vodičov.
- Toto ubytovacie zariadenie je určené pre deti staršie ako 8 rokov. Okrem toho pre ľudí, ktorí sú fyzicky, zmyslovo alebo mentálne obmedzení, za predpokladu, že im bolo vopred vysvetlené správne zaobchádzanie so zariadením a potom ho môžu bezpečne používať, ale môžu tiež posúdiť možné nebezpečenstvá.
- Deti by sa s týmto zariadením nemali hrať!
- Čistenie a údržbu by nemali vykonávať deti bez dozoru!
- Nevkladajte prsty ani iné predmety cez ochrannú mriežku.

- Spotrebič nesmie byť umiestnený priamo pod elektrickou zásuvkou.
- Nepremiestňujte spotrebič, kým je v prevádzke. Vždy počkajte, kým zariadenie nevychladne, a až potom sa ho po vypnutí dotknite. Nepoužívajte ohrievač v spojení s termostatom alebo podobným regulátorom teploty.
- Po nastavení požadovanej úrovne tepla nenechávajte ohrievač v uzavretých priestoroch, kde sú ľudia, ktorí nemôžu opustiť miestnosť.
- Horľavé materiály (benzín, alkohol atď.) uchovávajte vo vzdialenosti najmenej 7,60 metra a nepoužívajte zariadenia v blízkosti motorových vozidiel (autá, motocykle atď.). Horľavé materiály, ako sú rozpúšťadlá, riedidlá atď., neumiestňujte na zapnuté vykurovacie zariadenia alebo v bezprostrednej blízkosti, ani neumiestňujte elektrické spotrebiče pre domácnosť.

1.3. Všeobecné bezpečné vzdialenosti

- Medzi ohrievačom a stropom musí byť vzdialenosť najmenej 0,75 metra.
- Vzdialenosť medzi zariadením a podlahou pri montáži na stenu musí byť najmenej 1,80 m.
- Medzi ohrievačom a záclonami, drevom, lepenkou, textíliami, inými materiálmi, živými organizmami a iným vybavením musí byť vzdialenosť najmenej 1 meter.



Poznámka: Vertikálna montáž nie je možná, obrázok slúži len na ilustráciu vzdialenosti!

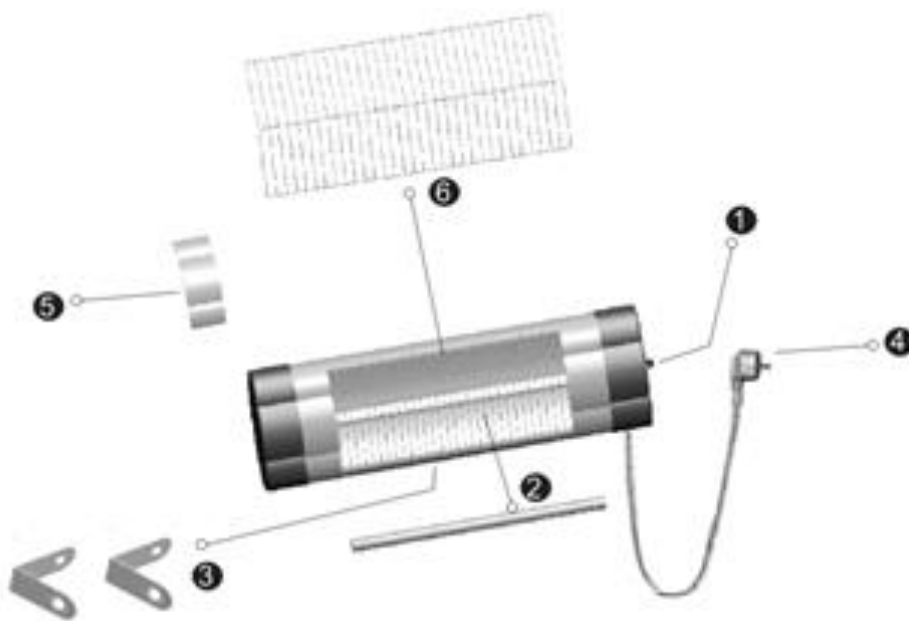
1.4. Vzďialenosť od vane, umývadla alebo iných sanitárnych zariadení

- Pri použití ohrievača vo vani je potrebné dodržiavať nasledovné:
 - V kúpeľni by malo byť zariadenie namontované tak, aby počas kúpania alebo sprchovania nebol spínač alebo iné časti prístupné nikomu - kedykoľvek.
 - Sieťová zástrčka by mala byť najmenej 0,6 metra, pre ešte väčšiu bezpečnosť, viac ako 1 meter od vane, umývadla alebo iného sanitárneho zariadenia.

2. Použití

- Sálavý ohrievač vykuruje najnovšou infračervenou technológiou. Príjemné teplo, ako ho poznáte z teplého slnečného žiarenia. Nové infračervené žiarenie primárne neohrieva vzduch, ale ľudí a objekty, ktoré sú v dosahu. V dôsledku toho je infračervené žiarenie vnímané ako veľmi príjemné a môže byť veľmi účinné. Iba tento spôsob pôsobenia robí infračervené ohrievače obzvlášť vhodnými pre vonkajšie použitie.

3. Časti



1. Spínač (otočné koleso)
2. Ohrievač
3. Zátvorka
4. Kábel
5. Bezpečnostná lišta
6. Kapota/ochranná mriežka

4. Špecifikácia

Model	AR-HE-HS2500 AR-HE-HS2500B	AR-HE-HS2500W AR-HE-HS2500WB
V	4260551587351 4260627427475	4260627424269 4260627427482
Variant	so stojanom	bez stojana
Úspech	2500 W (tlač)	2500 W (tlač)
Napätie	Striedavý prúd 220-240 V	Striedavý prúd 220-240 V
Frekvencia	50 Hz	50 Hz
Dĺžka kábla	2 m	2 m
Trieda	IP34	IP34
Veľkosť teleskopickej tyče	110 - 180 cm	nešpecifikované
Hmotnosť	4,6 kg	2,75 kg
Metrický	86,5 x 70 x (110-180) cm	87 x 19 x 9 cm

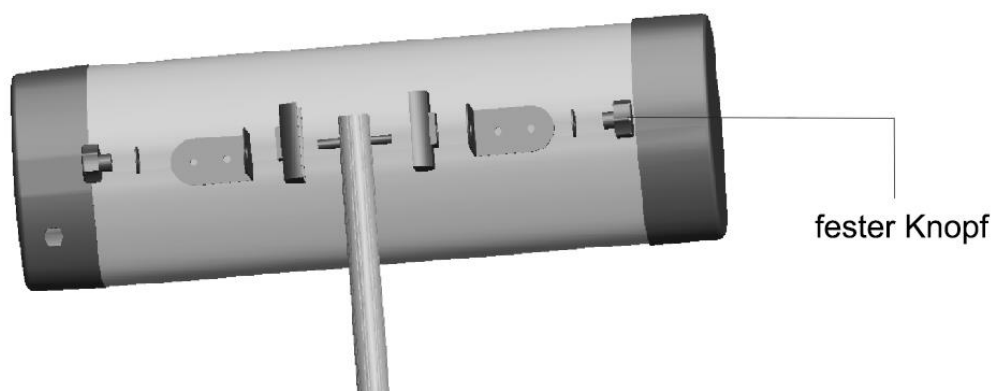
5. Inštalácia

5.1 Nastavenia zariadenia

Rád:

- Neumiestňujte prístroj do bezprostrednej blízkosti záclon, záclon a iných horľavých materiálov.
- Pri nastavovaní zariadenia sa uistite, že stojí bezpečne, vodorovne a stabilne.
- Uistite sa, že zariadenie nie je nikdy umiestnené vonku v blízkosti vody (bazén, rybník atď.).
- Infračervený sálavý ohrievač nesmie byť umiestnený a prevádzkovaný v prostredí, v ktorom sú prítomné kyseliny, výpary, výbušné alebo horľavé plyny.

Procedúra:



- Uvoľnite pevné tlačidlo a umiestnite držiak produktu na časť potrubia, ako je znázornené.

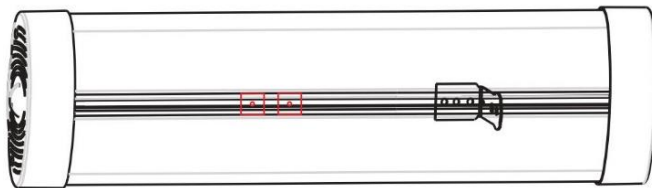
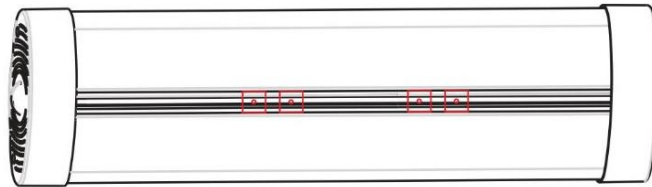
5.2 Montáž na stenu

Rád:

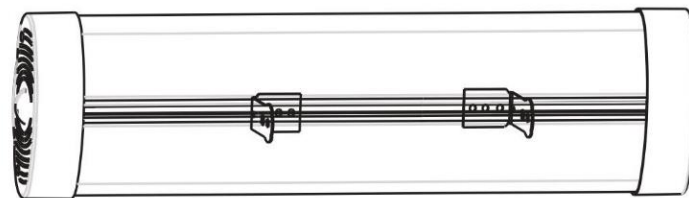
- **Pozornosť!** Zariadenie musí byť inštalované na pevných povrchoch, ako je betón a kov. Nikdy neinštalujte na horľavé povrchy!
- Ak je namontovaný na stenu, skontrolujte, či na určenom montážnom mieste konzoly nie sú rúry alebo rúrky v stene.
- Inštalujte ohrievač striktne vo vodorovnej polohe, t.j. rovnobežne s podlahou!
- Nastavte sálavý ohrievač do vhodného uhla.
- Zabráňte tepelným stratám cez okná.
- Ak chcete do integrovaného vykurovacieho systému nainštalovať dva alebo viac ohrievačov, obráťte sa na kvalifikovaného odborníka na inštaláciu.

Procedúra:

- S vykurovacím telesom sa používajú 4 svorky a upevňovacie prvky. Okrem toho sú v kanáli zadnej strany ohrievača 4 štvorcové montážne podložky 25 × 25 mm. Uvoľnite zaťaženie podložiek a pomocou skrutiek pripevnite 2 svorky na kanál zadnej strany ohrievača.



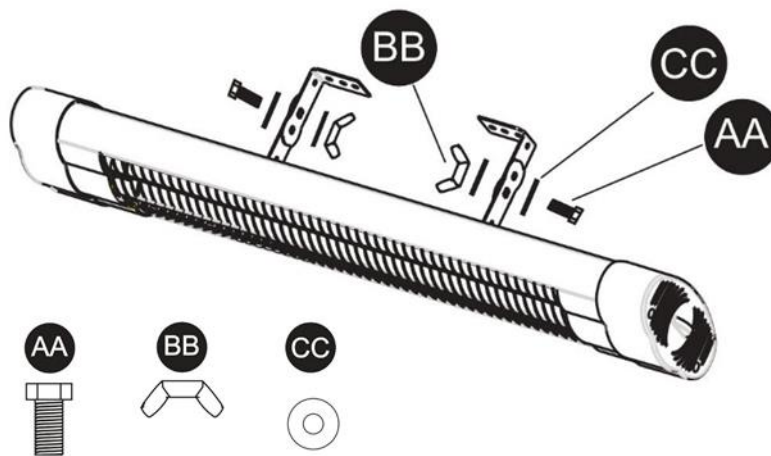
- Pripevnite svorky vo vhodnej vzdialenosti od seba (45-55 cm)



- Ďalšie dve konzoly sú pripevnené k stene rovnobežne s podlahou pomocou upevňovacích prvkov vo vhodnej vzdialenosti (najmenej 1,8 m od podlahy a najmenej 0,75 m od stropu).



- Pripojte svorky na ohrievači k svorkám, ktoré sú pripevnené k stene pomocou zobrazených skrutkových matíc. Nainštalujte ohrievač v požadovanom uhle (v smere plochy, ktorá sa má vykurovať).



- Elektrické vedenie na vykurovanie musí vykonať kvalifikovaný odborník.

6. Autorita

- Po vykonaní pokynov na inštaláciu zapojte kábel ohrievača do domácej uzemnenej zásuvky.
- Potom otočte číselník v smere hodinových ručičiek a zapnite ohrievač.
- Ak chcete ohrievač vypnúť, otočte ho proti smeru hodinových ručičiek.

7. Upratovanie, údržba a servis

7.1 Údržba

- Odporúča sa pravidelne udržiavať spotrebič pomocou nižšie uvedených bodov, aby bol spotrebič prevádzkovaný efektívne a po dlhú dobu. Zariadenie nesmú otvárať neoprávnené osoby! Ak niečo nie je v poriadku, obráťte sa na kvalifikovaného špecialistu.

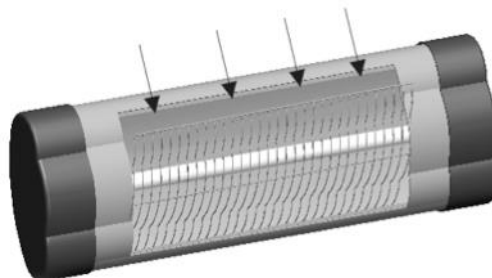
- Pred údržbou alebo čistením musí byť spotrebič odpojený od elektrickej siete.
- Raz mesačne by sa mala vykonať kontrola, či existuje možná kontaminácia.
- Ak je infračervený ohrievač znečistený, malo by sa vykonať starostlivé čistenie. Pozrite si časť Čistenie.
- Tieto kontroly samozrejme vždy závisia od toho, koľko kontaminácie je na príslušnom mieste zariadenia.
- Reflektor aj trubica by sa mali tiež vizuálne skontrolovať, či nie sú deformované alebo poškodené. V prípade viditeľnej deformácie alebo rozbitia skla sa obráťte na kvalifikovaného odborníka, ktorý vykoná potrebné kroky.
- Pri čistení spotrebiča je tiež potrebné skontrolovať napájací kábel a zástrčku. Ak je napájací kábel alebo zástrčka deformovaná alebo poškodená, okamžite kontaktujte svojho predajcu.

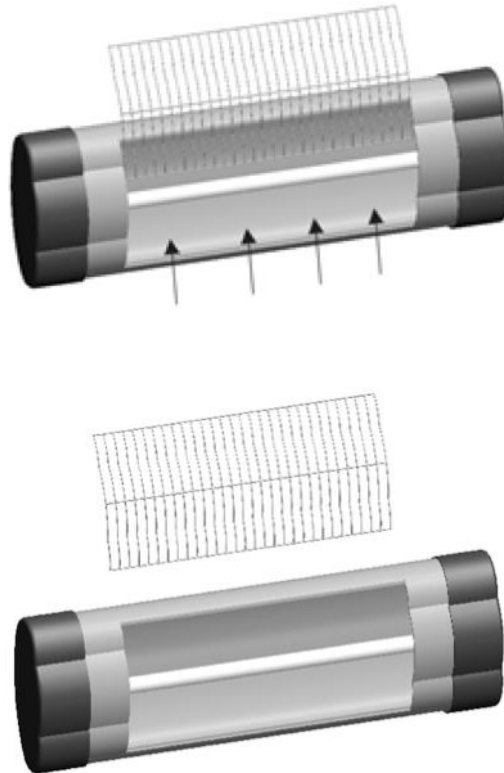
7.2 čistenie

- **Pozornosť!** Pravidelné a dôkladné čistenie zaručuje dlhú životnosť a optimálny výkon.
- Spotrebič musí byť vypnutý a napájací kábel musí byť odpojený od obvodu. Okrem toho by mal pred čistením dostatočne vychladnúť.
- Ak je potrubie znečistené, vyčistite ho suchým stlačeným vzduchom bez odstránenia ochrannej mriežky.
Nepokúšajte sa čistiť prístroj pomocou rozpúšťadiel alebo iných horľavých kvapalín. (Môže to spôsobiť zásah elektrickým prúdom alebo požiar). Tiež nepoužívajte parný čistič.
- Vonkajšiu stranu spotrebiča čistite mäkkou bavlnou, handričkou z mikrovlákna alebo mäkkou kefou.
- Na čistenie infračerveného ohrievača nepoužívajte korozívne čistiace prostriedky alebo rozpúšťadlá. Tie môžu poškodiť povrchy a komponenty.
- Spotrebič znova nezapínajte, kým nie je úplne suchý a čistý.
- Ak sa má zariadenie skladovať dlhší čas, zakryte ho ochranným krytom, aby ste zabránili prachu na zariadení a citlivých miestach. Vždy vytiahnite sieťovú zástrčku a vypnite napájanie!

7.3 Príkladné čistenie reflektora

- Odpojte napájací kábel z elektrickej zásuvky.
- Nechajte ohrievač vychladnúť.
- Demontujte chladič z bezpečnostného zábradlia.





- Odstráňte kryt (6), ako je znázornené na obrázku.
- Reflektor utrite mäkkou handričkou, ktorá bola ošetrená saponátom.
- Nepoužívajte čistiace prostriedky, ktoré by mohli poškodiť reflektor. Utieranie sa musí vykonávať veľmi opatrne, bez poškrabania.

Uistite sa, že ohrievač nemá takéto chyby:

- Skontrolujte, či je možné termostat zapnúť alebo vypnúť.
- Skontrolujte, či je ohrievač správne pripojený k elektrickému vedeniu.
- Skontrolujte integritu elektrického vedenia.

7.4 Servis a opravy

- Ak je vaše zariadenie poškodené alebo nepravideľné, môže ho skontrolovať a opraviť iba odborník. Môže to byť uznávaný elektrikár. Poškodenie alebo poruchy, ku ktorým dôjde v dôsledku neoprávnenej opravy, ako aj zmeny zariadenia, nesprávne používanie, nedbanlivosť a nesprávna alebo nedostatočná údržba, zaniká záruka. Výrobca nemôže niesť zodpovednosť.

8. Riešenie problémov

Problém	Dôvod	Riešenie
Zariadenie nefunguje.	<ul style="list-style-type: none"> - Žiadne napätie. - Nesprávna poloha otočného kolesa. - Nesprávna inštalácia alebo pokyny neboli dodržané správne. 	<ul style="list-style-type: none"> - Skontrolujte zásuvku a poistku. Skontrolujte, či je sieťová zástrčka vrátane zástrčky vo vnútri trubice a hlavy horáka správne pripojená. - Uistite sa, že otočné koliesko zariadenia je v správnej polohe. - Uistite sa, že postupujete podľa pokynov správne vykonajte návod na obsluhu. Ak problémy pretrvávajú, obráťte sa na kvalifikovaného odborníka.
Zariadenie je zapojené do elektrickej zásuvky, ale vykurovacie oblúky sa nerozsvietia.	<ul style="list-style-type: none"> - Zariadenie nie je zapnuté. - Ochrana proti nakláňaniu má uvoľnený. - Vykurovacie oblúky sú chybné. 	<ul style="list-style-type: none"> - Skontrolujte nastavenia na prepínači a v prípade potreby zapnite zariadenie otočením prepínača v smere hodinových ručičiek. - Skontrolujte stav zariadenia. Ochrana proti prevráteniu sa automaticky spustí z uhla 45° a vypne vykurovacie oblúky. Spotrebič opäť umiestnite vertikálne. - Nechajte chybný vykurovací oblúk vymeniť elektrikárom.

9. Pokyny na likvidáciu

9.1 Likvidácia a balenie

- Uistite sa, že obal je správne zlikvidovaný v súlade s pokynmi a normami platnými vo vašej oblasti. V niektorých prípadoch môže obal pozostávať z plastových vreciek - v tomto ohľade venujte osobitnú pozornosť, aby sa nedostali do rúk detí. Hrozí nebezpečenstvo udusení!

9.2 Likvidácia starých zariadení

- Staré spotrebiče musia byť zlikvidované v súlade s miestnymi smernicami a predpismi o likvidácii odpadu.

9.3. Význam symbolu "odpadkový kôš"



Preškrtnutý symbol koša na batériách alebo akumulátoroch znamená, že na konci svojej životnosti sa nesmú likvidovať spolu s domovým odpadom. Ak batérie alebo akumulátory obsahujú ortuť (Hg), kadmium (Cd) alebo olovo (Pb), chemický symbol nájdete pod preškrtnutým symbolom odpadkového koša. Zo zákona ste povinní vrátiť staré batérie a akumulátory po použití. Môžete tak urobiť bezplatne v maloobchodnej predajni alebo na inom zbernom mieste vo vašej oblasti. Adresy vhodných zberných miest môžete získať od vášho mesta alebo miestnej samosprávy.

Batérie môžu obsahovať látky, ktoré sú škodlivé pre životné prostredie a ľudské zdravie. Osobitná pozornosť sa musí venovať osobitným rizikám spojeným s manipuláciou s batériami obsahujúcimi lítium. Separovaný zber a recyklácia starých batérií a akumulátorov má zabrániť negatívnym vplyvom na životné prostredie a ľudské zdravie.

Zabráňte čo najväčšiemu plytvaniu zo starých batérií, napr. uprednostnením batérií s dlhšou životnosťou alebo nabíjateľných batérií. Vyhnite sa odhadzovaniu odpadkov na verejných priestranstvách tým, že nebudete neopatrne opúšťať batérie alebo elektrické a elektronické zariadenia obsahujúce batérie. Zvážte spôsoby opätovného použitia batérie namiesto jej likvidácie, napríklad renováciou alebo opravou batérie.

Ďalšie informácie o zákone o batériách možno nájsť aj na internete na www.batteriegesez.de.

Môžete tiež navštíviť našu webovú stránku www.arebos.de dozvedieť sa viac o ďalších možnostiach vrátenia tovaru, ktoré sme vytvorili.

Číslo nášho zákazníckeho servisu: +49 (0) 931-45232700

EÚ vyhlásenie o zhode

My

Canbolat Vertriebs GmbH, Gneisenaustraße 10-11, 97074 Würzburg, Nemecko

týmto vyhlasujeme, že nižšie popísané pomôcky sú v súlade s príslušnými základnými požiadavkami na bezpečnosť a ochranu zdravia podľa smerníc EÚ z dôvodu ich návrhu a konštrukcie, ako aj dizajnu, ktorý uvádzame na trh.

Názov produktu: Infračervený žiarič 2500 W (s/bez stojana)

Číslo tovaru: 4260551587351/ 4260627424269/ 4260627427475/ 4260627427482

Číslo modelu: AR-HE-HS2500 / AR-HE-HS2500W / AR-HE-HS2500B / AR-HE-HS2500WB

Ak je zariadenie upravené bez nášho súhlasu, toto vyhlásenie o zhode stráca svoju platnosť.

Testované na:

Smernica o nízkom napätí 2014/35/EÚ

Smernica 2014/30/EÚ o elektromagnetickej kompatibilite

smernica 2011/65/EÚ o ONL; 2015/863 (EÚ)

Norma EÚ:

SK 60335-2-30:2009 + A11:2012

SK 60335-1:2012 + A11:2014 + A13:2017 + A1:2019 + A14:2019 + A2:2019

SK 62233:2008

EN55014-1:2017

EN55014-2:2015

EN61000-3-2:2014

EN61000-3-3:2013

Dátum/podpis Výrobca/miesto:

Würzburg 26.09.2023

Podpis:

Dipl.-Inform. (Univ.) Korhan Canbolat, generálny riaditeľ

Zástupca tohto návodu na použitie/technických údajov:

Dipl.-Inform. (Univ.) Korhan Canbolat, generálny riaditeľ

Adresa kancelárie:

Canbolat Vertriebs GmbH

Gneisenaustraße 10-11

97074 Würzburg

Spiatočnú adresu nájdete v kolofóne: <https://www.arebos.de/impressum/>

Identifikačné číslo pre DPH: DE 263752326

Registračným súdom v obchodnom registri je Würzburg, HRB 10082

OEEZ Reg. č. DE 61617071