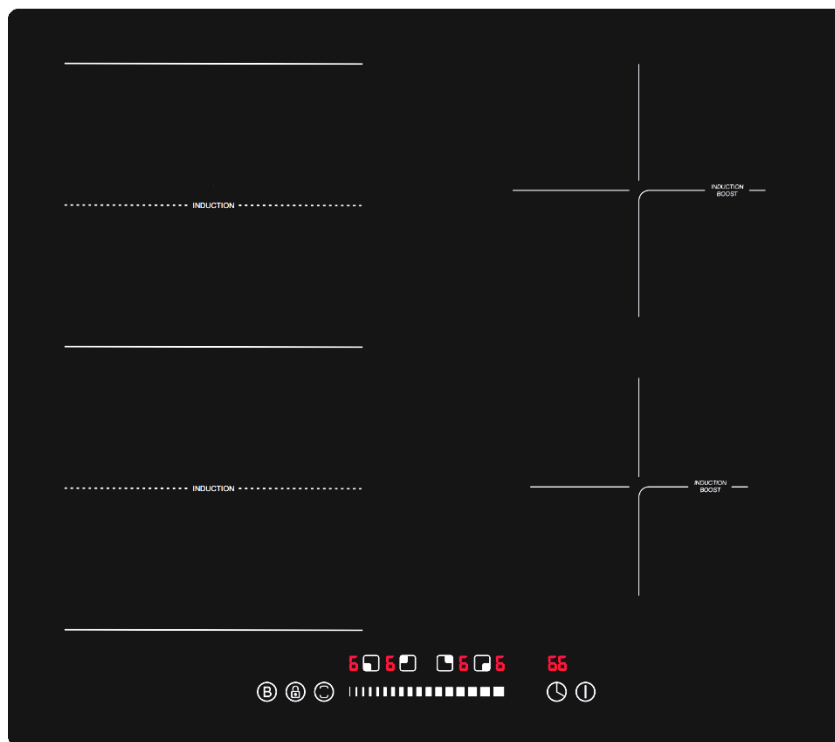


AREBOS

Induktionskogeplade 4 kogeplader og

AR-HE-IKF60



Følg alle sikkerhedsforanstaltninger i denne brugervejledning for at sikre en sikker brug.



Tak, fordi du har tillid til AREBOS.

Indholdsfortegnelse

| | |
|---|-----------|
| 1. Sikkerhedsinstruktioner..... | 3 |
| 1.1 Indledning..... | 3 |
| 1.2 Forklaring af symbolerne..... | 3 |
| 1.3 Generelle sikkerhedsinstruktioner | 4 |
| 2. Installation af enheden..... | 5 |
| 3. Idriftsættelse af enheden | 6 |
| 4. Tekniske data | 7 |
| 5. Før brug..... | 7 |
| 6. Layout af kontrolpanel | 8 |
| 6.1 Tænd/sluk for kogepladen | 8 |
| 6.2 Timer..... | 8 |
| 6.3 Børnesikring..... | 10 |
| 6.4 Automatisk slukning | 10 |
| 6.5 Energibesparelser | 10 |
| 6.6 Brug af boost-funktionen | 10 |
| 6.7 Flexzone-funktionen..... | 11 |
| 7. Varme indstillinger | 12 |
| 8. Rensning..... | 12 |
| 9. Fejlfinding | 13 |
| 10. Miljøvenlig bortskaffelse | 16 |
| 10.1 Bortskaffelse og emballering..... | 16 |
| 10.2 Bortskaffelse af gammelt udstyr | 16 |
| EU-overensstemmelseserklæring | 17 |

Tak fordi du købte vores produkt. Læs betjeningsvejledningen omhyggeligt, før du bruger produktet første gang. Hvis du overdrager produktet til tredjepart, skal denne betjeningsvejledning også udleveres. Opbevar brugsanvisningen til fremtidig reference.

Tegningerne i denne vejledning stemmer muligvis ikke overens med de fysiske genstande. Se venligst de fysiske objekter.

1. Sikkerhedsinstruktioner

1.1 Indledning

- - Tak fordi du købte denne induktionskogeplade. Denne brugsanvisning er beregnet til at gøre dig bekendt med installation, brug og vedligeholdelse af apparatet. For at installere apparatet sikkert og korrekt skal du læse brugsanvisningen, før du starter.
- Kontroller apparatet for transportskader. Rapportér straks eventuelle skader på transportøren, som induktionskogepladen blev leveret med.

1.2 Forklaring af symbolerne



På grundlag af en CE-mærkning kan det anerkendes, at et produkt overholder lovbestemmelserne i de europæiske juridiske standarder og derfor kan handles inden for Det Europæiske Fællesskab.



Dette produkt er testet og certificeret af TÜV Rheinland. Symbolet "GS" står for testet sikkerhed. Produkter med dette symbol svarer til kravene i den tyske produktsikkerhedslov (ProdSG).



Dette produkt må **ikke** bortskaffes sammen med husholdningsaffald!



Advarsel! Læs sikkerhedsinstruktionerne omhyggeligt. Den manglende overholdelse af sikkerhedsforanstaltningerne kan resultere i alvorlig personskade eller skade. Opbevar betjeningsvejledningen et sikkert sted.



Opmærksomhed! Sørg for, at produktet er jordforbundet!



Advarsel! Varm overflade



Advarsel om elektrisk spænding!

1.3 Generelle sikkerhedsinstruktioner

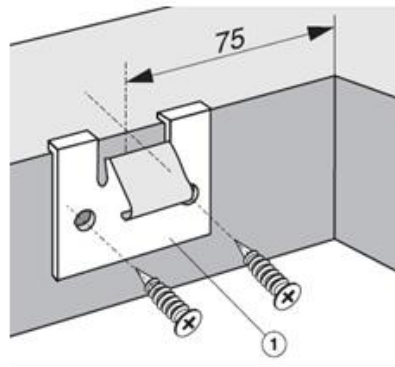
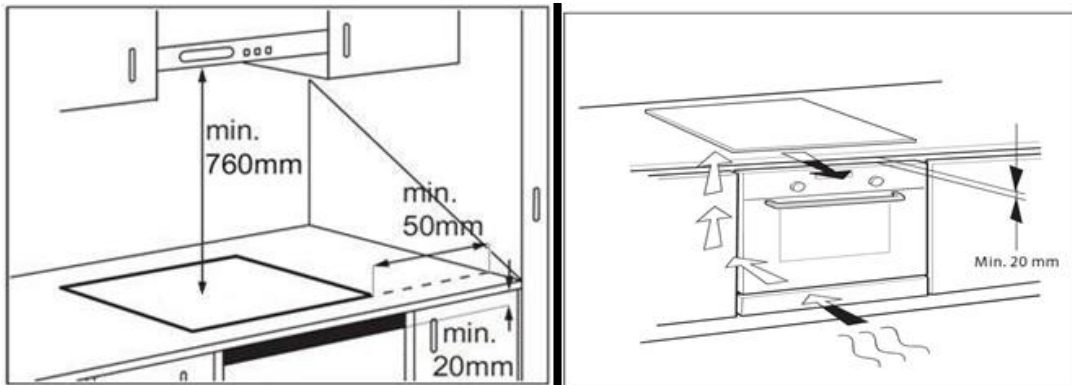
- Din sikkerhed er vigtigst for os. Sørg derfor for at læse brugsanvisningen, før du installerer og bruger induktionskogepladen. Hvis du er usikker på oplysningerne i denne vejledning, bedes du kontakte den forhandler, hvor du købte apparatet.
- **⚠️FORSIGTIG:** Læs alle sikkerheds- og brugsinstruktioner. Manglende overholdelse af sikkerhedsinstruktionerne og anvisningerne kan medføre elektrisk stød, brand og/eller alvorlig personskade. Opbevar alle sikkerheds- og brugsinstruktioner til fremtidig reference. Brug IKKE induktionskogepladen, hvis du endnu ikke har læst betjeningsvejledningen.
- Sørg for, at du har læst brugsanvisningen grundigt og forstår indholdet, før du starter installationen.
- Instruktionerne er af hensyn til din sikkerhed.
- Denne vejledning og selve apparatet giver vigtige sikkerhedsmeddelelser, der skal læses og altid overholdes.
- Alle meddelelser, der er relevante for sikkerheden, angiver den potentielle risiko, som de henviser til, og angiver, hvordan risikoen for personskade, beskadigelse og elektriske stød som følge af forkert brug af apparatet reduceres. Sørg for at overholde følgende.
- Apparatet skal afbrydes fra strømforsyningen, før installationen udføres.
- Installation og vedligeholdelse skal udføres af en specialiseret tekniker i overensstemmelse med producentens anvisninger og de gældende lokale sikkerhedsbestemmelser. Reparer eller udskift ikke nogen del af apparatet, medmindre det specifikt er angivet i brugervejledningen.
- Apparatet skal være jordforbundet.
- Strømkablet skal være langt nok til at forbinde apparatet, der er monteret i kabinettet, til strømforsyningen.
- For at installationen skal overholde de gældende sikkerhedsforskrifter, kræves en omnipolær afbryder med et minimum kontaktabstand på 3 mm.
- Brug ikke multistik eller forlængerledninger.
- Træk ikke i apparatets strømkabel.
- De elektriske dele må ikke være tilgængelige for brugeren efter installationen.
- Apparatet er udelukkende beregnet til husholdningsbrug til madlavning. Ingen anden brug er tilladt (f.eks. Opvarmning af rum). Producenten fralægger sig ethvert ansvar for u hensigtsmæssig brug eller forkert indstilling af kontrollerne.
- **Advarsel!** Apparatet og dets tilgængelige dele bliver varme under brug. Der skal udvises forsigtighed for at undgå at røre ved varmeelementer. Børn under 8 år skal holdes væk, medmindre de er under konstant opsyn.
- De tilgængelige dele kan blive meget varme under brug. Børn skal holdes væk fra apparatet og overvåges for at sikre, at de ikke leger med det.
- Rør ikke ved apparatets varmeelementer under og efter brug. Lad ikke apparatet komme i kontakt med tøj eller andre brændbare materialer, før alle komponenter er afkølet tilstrækkeligt.
- Anbring ikke brændbare materialer på eller i nærheden af apparatet.
- Overophedede olier og fedtstoffer brænder let. Vær opmærksom, når du laver madprodukter, der er rige på fedt og olie.
- Dette apparat kan bruges af børn fra 8 år og derover og personer med nedsatte fysiske, sensoriske eller mentale evner eller manglende erfaring og viden, hvis de er under opsyn

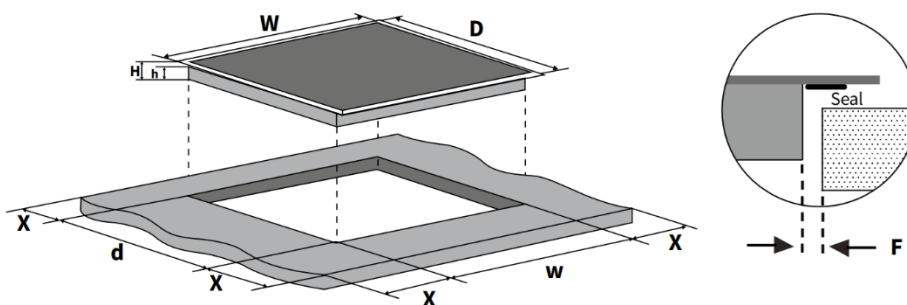
eller instrueret i sikker brug af apparatet og forstår de involverede farer. Børn må ikke lege med apparatet. Rengøring og brugervedligeholdelse må ikke foretages af børn uden opsyn.

- En luftafbryder eller afbryder (medfølger ikke) skal installeres i rummet under apparatet.
- Hvis overfladen er revnet, skal du slukke for apparatet for at undgå muligheden for elektrisk stød.
- Apparatet er ikke beregnet til at blive betjent ved hjælp af en ekstern timer eller et separat fjernbetjeningsystem.
- **Advarsel!** Uovervåget madlavning på en kogeplade med fedt eller olie kan være farligt og kan resultere i brand. Forsøg aldrig at slukke en brand med vand, men sluk for apparatet, og dæk derefter flammen til, f.eks. med et låg eller et brandtæppe.
- **Advarsel!** Brandfare: Opbevar ikke genstande på kogepladerne.
- Brug ikke damprensere.
- Metalgenstande som knive, gaffler, skeer og låg bør ikke placeres på kogepladens overflade, da de kan blive varme.
- Efter brug skal du slukke for kogepladeelementet ved hjælp af dets kontrol og ikke stole på pandedektoren.
- **Forsigtighed!** Surface forbliver varm efter brug! Rør ikke ved toppladen lige efter fjernelse af gryden eller gryden, da toppladen stadig vil være meget varm.

2. Installation af enheden

- Efter udpakning af produktet skal du kontrollere, om der er skader under transporten. I tilfælde af problemer skal du kontakte kundeservice.
- For indbyggede dimensioner og installationsvejledning, se i nedenstående figurer:





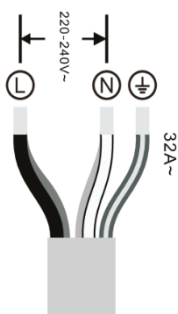
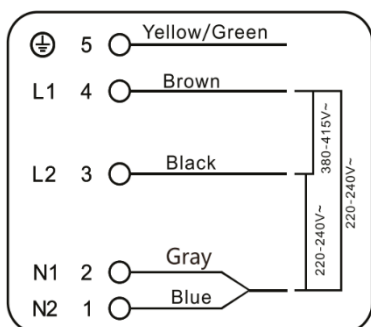
| W(mm) | D(mm) | H(mm) | h(mm) | w(mm) | d(mm) | X(mm) | F(mm) |
|-------|-------|-------|-------|-------|-------|--------|--------|
| 590 | 520 | 58 | 54 | 565 | 495 | min.50 | min. 3 |

- Afstanden mellem apparatets underside og separatorpanelet skal overholde dimensionerne i figuren (min. 50 mm).
- For at sikre, at produktet fungerer korrekt, må du ikke blokere den mindste krævede afstand (min. 20 mm) på bordpladen for luftudstrømning.
- Hvis der er installeret en underovn, skal du sørge for, at ovnen er udstyret med et kølesystem.
- Installer ikke kogepladen over en opvaskemaskine eller vaskemaskine, så de elektroniske kredsløb ikke kommer i kontakt med damp eller fugt, der kan beskadige dem.

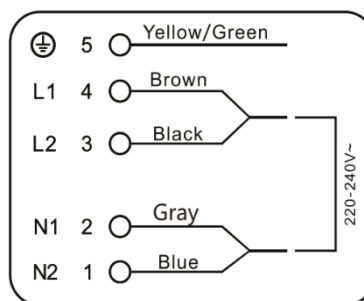
3. Idriftsættelse af enheden

- Tag stikket ud af stikkontakten.
- Installation skal udføres af kvalificeret personale, der kender de gældende sikkerheds- og installationsbestemmelser.
- Fabrikanten fraskriver sig ethvert ansvar for person- eller dyreskade og for tingsskade som følge af manglende overholdelse af bestemmelserne i dette kapitel.
- Strømkablet skal være langt nok til, at kogepladen kan fjernes fra bordpladen.
- Sørg for, at den spænding, der er angivet på mærkemærkatene i bunden af apparatet, er den samme.
- Kun en kvalificeret elektriker kan udskifte et beskadiget kabel.
- Kablet må ikke bøjes eller komprimeres.

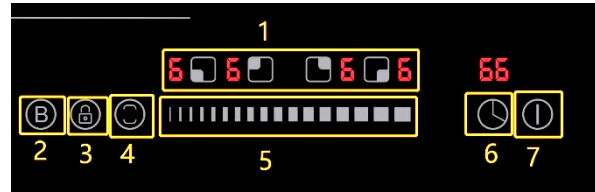
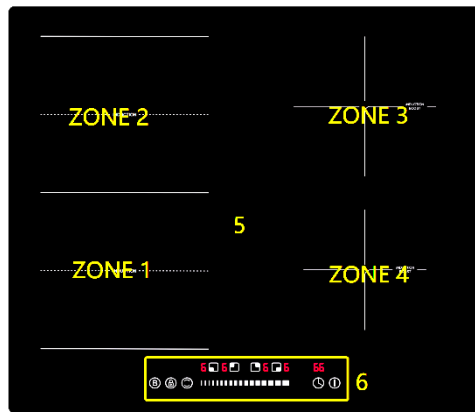
Installation (380V) rare



Installation (220V) common



- **Opmærksomhed!** For at undgå permanent beskadigelse af den glaskeramiske top må du ikke bruge:
 - Gryder med bund, der ikke er helt flade.
 - Metalpotter med emaljeret bund.



1. Induktionskomfur maks. 2000/2400W
2. Induktionskomfur maks. 1600/2000W
3. Induktionskomfur maks. 2000/2400W
4. Induktionskomfur maks. 1600/2000W
5. Glasplade
6. Kontrolpanel

1. Kontrol af valg af opvarmningszone
2. Boost funktion
3. Lås kontrol
4. Flex zone
5. Skyder kontrol
6. Timer
7. Tænd/sluk-knap

4. Tekniske data

| | |
|------------------------------|------------------------|
| Model | AR-HE-IKF60 |
| Produktets dimensioner | 590 x 520 x 58 mm |
| Installation dimensioner | 560 x 490 x 52 mm |
| Spænding | 220-240 V |
| Frekvens | 50/60 Hz |
| Maksimal effekt | 72000 W |
| Nederst til venstre (ZONE 1) | 2000 W boost til 2400W |
| Øverst til venstre (ZONE 2) | 1600 W boost til 2000W |
| Øverst til højre (ZONE 3) | 2000 W boost til 2400W |
| Nederst til højre (ZONE 4) | 1600 W boost til 2000W |

5. Før brug

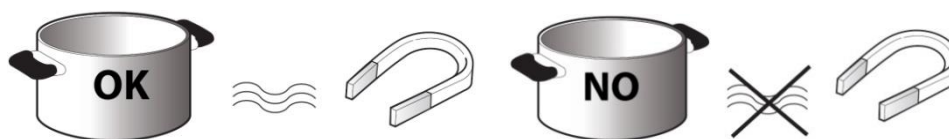
- **Vigtigt:** Kogezonerne tændes ikke, hvis gryderne ikke har den rigtige størrelse. Brug kun pletter med symbolet "INDUKTION" (figur nedenfor) eller emaljerede gryder.
- Placer gryden på den ønskede kogezone, inden kogepladen tændes.



Eksisterende gryder og pander

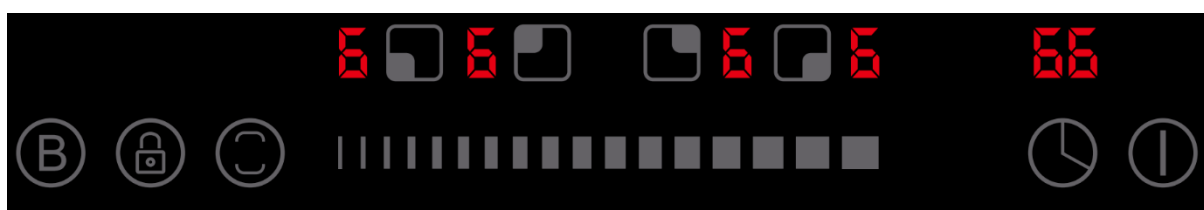
- Brug en magnet til at kontrollere, at bunden af køkkengrejet er egnet til induktionskogepladen.

- Sørg for, at køkkengrejet har en flad underside, ellers ridser de kogepladen.



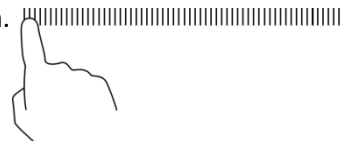
- Diameteren på bunden af køkkengrej skal være mindst 10 cm.
(Hvis køkkengrejets baser ikke kan detekteres magnetisk, er de ikke egnede)

6. Layout af kontrolpanel



6.1 Tænd/sluk for kogepladen

- Sådan starter du madlavning: Tryk på knappen (power icon), kogepladen viser "-" for begge brændere. Dette "-" forsvinder, hvis der ikke udføres yderligere om 30 sekunder.
- Tryk på kontrolelementet til valg af varmezone, en indikator 0 op til tasten blinker.
- Indstil effektniveauet ved at følge betjeningen ved at berøre skyderen. Går fra "1": min. niveau, til "9": maks. niveau.



- For at afslutte tilberedningen skal du trykke på den kontrol til valg af varmezone, som du vil slukke.
- Sluk kogezone ved at røre ved skyderen i 2 sekunder og rulle ned til "-".
- Sluk hele kogepladen ved at trykke på "ON / OFF" -knappen



- Hvis kogepladen har været i brug, forbliver restvarmeindikatoren "H" tændt, indtil kogezoneerne er kølet



6.2 Timer

- Du kan indstille den til at slå en kogezone fra, når den indstillede tid er gået.
- Du kan indstille timeren op til 99 minutter.

6.2.1 Indstilling af timeren med automatisk slukning af endnu en kogezone(r)

- Berøring af kontrolelementet til valg af varmezone



- Tryk på timerkontrollen, timerindikatoren viser "30" min.



- Indstil tiden ved at trykke på skyderen .
Så længe det tificrede blinker, kan du justere det ved hjælp af skyderen. Efter 3 sekunder uden yderligere input accepteres indstillingen, og dem-cifferet begynder at blinke.
Juster det også med skyderen.



(Når tiden er indstillet, begynder den at tælle ned med det samme, displayet viser den resterende tid)

- Tip: Hvis indstillingstiden overstiger 99 minutter, vender timeren automatisk tilbage til 0 minutter.

Hvis du berører kontrolelementet til valg af varmezone, og tryk derefter på "Timeren", annulleres timeren, og "--" vises i minutdisplayet.



- For at markere den valgte zone lyser en prik ved siden af det tilsvarende strømdisplay.
- Når den indstillede tid er udløbet, slukkes den tilsvarende kogezone automatisk.

6.2.2 Annullering og ændring af tidsindstillingen:

- For at annullere tidsindstillingen skal du trykke på timertasten igen. Visningen af resterende tid og den røde prik forsvinder, og timeren annulleres.
- Hvis du vil ændre indstillingstiden, skal du annullere indstillingen og starte forfra med det første trin i indstillingen.





6.2.3 Indstilling af timeren til at slukke for mere end én kogezone

- Hvis mere end én opvarmingszone bruger denne funktion, viser timerindikatoren den laveste tid. (F.eks. Zone 1# indstillingstid på 3 minutter, zone 2# indstillingstid på 6 minutter, timerindikatoren viser "3".)

Når tilberedningstimeren udløber, slukkes den tilsvarende kogezone automatisk.

6.3 Børnesikring

- For at sikre børns sikkerhed er induktionskogepladen udstyret med en låseanordning.
- Sådan låser du: Tryk på -knappen.
- Sådan låses op: Hold knap  i 3 sekunder, og kogepladen vender tilbage til normal drift.


6.4 Automatisk slukning

- Kogepladen slukker automatisk, når du ikke har indstillet tilberedningstiden, glemte at slukke for kogepladen og slet ikke betjent kogepladen. Forholdet mellem effektniveauet og standardlukningstiden er vist i nedenstående figur.

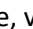
| Effektniveau | Tidspunkt |
|--------------|-----------|
| 1-2 | 6 timer |
| 3-4 | 5 timer |
| 5 | 4 timer |
| 6-9 | 1,5 timer |

(afhængigt af det effektniveau, du vælger)

Indikator for restvarme

- Kogepladen er udstyret med en restvarmeindikator for hver kogezone. Disse indikatorer advarer brugeren, når kogezoneerne stadig er varme.
- Hvis displayet viser  kogezoneen stadig varm. Hvis restvarmeindikatoren for en given kogezone lyser, kan denne zone f.eks. bruges til at holde en skål varm eller til at smelte smør. Når kogezoneen køler af, slukkes displayet.

Forkert eller manglende pot-indikator – Fejlkode "E1"

- Hvis du bruger en gryde, der ikke er egnet, ikke er korrekt placeret eller ikke har de korrekte dimensioner til din induktionskogeplade, vises symbolet  i displayet.

6.5 Energibesparelser

- For optimale resultater anbefales det at:
 - Brug gryder og pander med bundbredde svarende til kogezonens.
 - Brug kun fladbundede gryder og pander.
 - Når det er muligt, skal du holde grydelågene på under tilberedningen.
 - Brug en trykkoger til at spare endnu mere energi og tid.
 - Placer gryden midt i kogezoneen markeret på kogepladen.

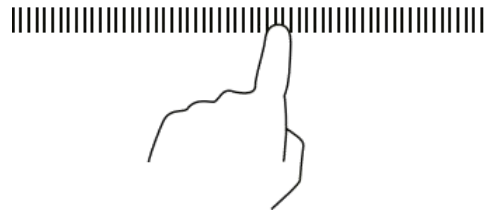
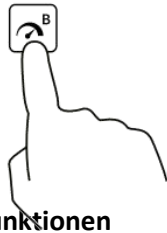
6.6 Brug af boost-funktionen

Med boosterfunktionen kan du maksimere effekten af en kogezone i 5 minutter. Således kan du få en mere kraftfuld og hurtigere madlavning.

Aktivering af boosterfunktionen

- Tryk på valgknappen for den kogezone, som du vil aktivere booster for.

- Tryk på **B** tasten, kogezonens effekt maksimeres;
Det tilsvarende strømdisplay viser "b".
- Efter 5 minutter stopper boosterens automatisk, og kogezone skifter tilbage til effektniveau 9.



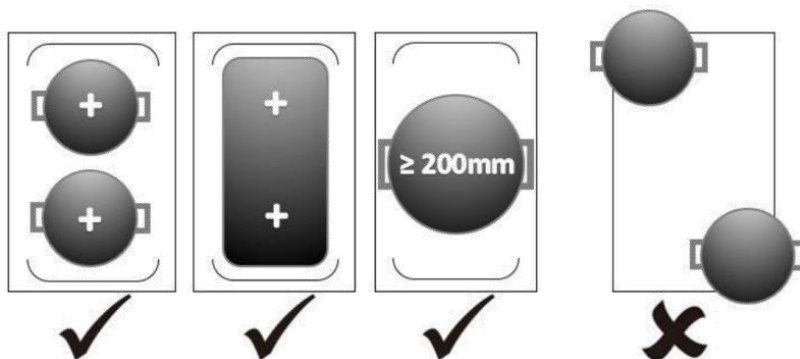
Annullering af boosterfunktionen

- Tryk på valgtasten for kogezone, som du vil deaktivere boosterens for.
For at stoppe boosterens og vende tilbage til det tidligere indstillede effektniveau (eller til niveau 5, hvis boosterens blev aktiveret på effektniveau 0), skal du trykke på boostertasten.
- For at stoppe boosterens og indstille et hvilket som helst effektniveau skal du bruge skyderen.
- For at slukke kogezone helt skal du røre ved venstre ende af skyderen i mindst 2 sekunder.
Boosterens stopper også derefter.

6.7 Flexzone-funktionen

- Dette område kan bruges som en enkelt zone eller som to forskellige zoner i overensstemmelse med madlavningsbehovet når som helst.
- Flexibelt område er lavet af to uafhængige indikatorer, der kan styres separat. Når du arbejder som en enkelt zone, flyttes et køkkengrej fra den ene zone til den anden inden for det fleksible område. At holde det samme effektniveau i den zone, hvor køkkengrejet oprindeligt blev placeret, og den del, der ikke er dækket af køkkengrej, opvarmes ikke.
- Vigtigt: Sørg for at placere køkkengrej centrert på den enkelte kogezone. I tilfælde af store gryder, ovale, rektangulære og aflange pander skal du sørge for at placere panderne centrert på kogezone, der dækker begge kryds.

Eksempler på gode og dårlige puljeplaceringer:



- **Som stor zone:**
 - I) For at aktivere det fleksible område som en enkelt stor zone skal du blot trykke på den dedikerede.
 - II) Strømindstillingen fungerer som ethvert andet normalt område.

- **Som to uafhængige zoner:**

For at bruge det fleksible område som to forskellige zoner med forskellige strømindstillinger skal du trykke på den dedikerede tast igen, og zonerne vender tilbage til deres gamle indstillinger.

7. Varme indstillinger

Indstillingerne nedenfor er kun vejledende. Den nøjagtige indstilling afhænger af flere faktorer, herunder dit køkkengrej og den mængde, du laver. Eksperimenter med induktionskomfuret for at finde de indstillinger, der passer bedst til dig.

| Indstilling af varme | Suitabit |
|----------------------|---|
| 1 - 2 | <ul style="list-style-type: none"> • delikat opvarmning til små mængder mad • smeltende chokolade, smør og fødevarer, der brænder hurtigt • blid simring • langsom opvarmning |
| 3 - 4 | <ul style="list-style-type: none"> • Genopvarmning • hurtig simring |
| 5 - 6 | <ul style="list-style-type: none"> • Pandekager |
| 7 - 8 | <ul style="list-style-type: none"> • sautering • madlavning pasta |
| 9-B | <ul style="list-style-type: none"> • Omrøring • Sviende • bringe suppe i kog • kogende vand |

8. Rensning

| Type forurening | Hvad kan jeg gøre? | Vigtig! |
|---|--|--|
| Daglig snavs på glasoverfladen (fingeraftryk, spor, ikke-kornede pletter fra overkogt mad eller væsker) | <ul style="list-style-type: none"> • Sluk for kogepladen. • Sæt noget glaskeramisk rengøringsmiddel på det lunkne (ikke varmt!) Glas. • Rengør krukken med en blød klud. • Skyl grundigt og fjern alle rengøringsrester. <p>Tør kogepladen med et rent tekstil- eller køkkenrulle.</p> | <ul style="list-style-type: none"> • Sørg for, at kogepladen ikke er varm. • Skuresvampe, nogle nylonsvampe, slibende rengøringsmidler eller aggressive rengøringsmidler ridser glasset. <p>Kontroller producentens specifikationer for egnethed til glasoverflader.</p> <p>Fjern altid rengøringsrester helt. Ellers kan kogepladen blive beskadiget.</p> |
| Overcooked, smeltede, brændte eller sukkerholdige | Fjern dem straks med en spatel, spatel eller skraber | <ul style="list-style-type: none"> • Pas på ikke at brænde dig selv på opvarmede |


| | | |
|-------------------------------------|--|--|
| <p>pletter på glasoverfladen.</p> | <p>til glaskeramiske kogeplader:</p> <ul style="list-style-type: none"> • Sluk for kogepladen. • Hold skraberens i en vinkel på 30° i forhold til kogepladen og skrab snavset på et køligt sted på marken. (Knus om nødvendigt forsigtigt enhver indkapsling, der er hærdet på forhånd). • Fjern snavs med et opvaskehåndklæde eller køkkenrulle. <p>Rengør, skyl og tør glasset som under "daglig tilsmudsning".</p> | <p>madlavningslys.</p> <ul style="list-style-type: none"> • Bemærk, at skraberens knive er ekstremt skarpe og kan forårsage personskade. Opbevar disse utilgængeligt for børn. <p>Fjern denne type snavs så hurtigt som muligt for at forhindre, at det sætter sig og beskadiger glasset.</p> |
| <p>Overcooked på kontrolpanelet</p> | <ul style="list-style-type: none"> • Sluk for kogepladen. • Sug væsker op med en blød klud. • Tør berøringskontrolområdet af med en sur, fugtig klud eller blød svamp. <p>Tør overfladen helt med et tekstil- eller køkkenrulle.</p> | <ul style="list-style-type: none"> • Hvis kontrolpanelet er snavset, kan kogepladen slukke. <p>Berøringsfeltet fungerer muligvis ikke, så længe der er væske på det. Sørg for, at du har tørret området helt tørt, før du tænder kogepladen igen.</p> |

9. Fejlfinding

| Problem | Mulig årsag | Mulig løsning |
|---|--|---|
| <p>Kogepladen kan være Tænd ikke.</p> | <p>Ingen strømforsyning</p> | <p>Sørg for, at kogepladen er korrekt tilsluttet en intakt strømforsyning.</p> |
| | | <p>Kontroller, om det er i din lejlighed eller miljø der er strømafbrydelse.</p> |
| <p>Berøringsknapperne svarer ikke.</p> | <p>Kontrolpanelet er låst.</p> | <p>Lås kontrolpanelet op. Se kapitlet Sikkerhed.</p> |
| <p>Berøringskontrollerne er vanskelige at bruge.</p> | <p>Der er en lille film af vand på kontrolpanelet.</p> | <p>Sørg for, at kontrolpanelet er rent og tørt.</p> |
| | <p>Du opererer med fingerspiden</p> | <p>Brug fingerkuglerne til at betjene.</p> |
| <p>Køkkengrejet vil være ikke opvarmet og Symbol vises.</p> | <p>Køkkengrejet er ikke egnet til induktion eller anerkendes ikke som sådan.</p> | <p>Brug induktionskøkkengrej i en størrelse, der passer til den ønskede kogezone, og placer det korrekt. Se kapitlet om</p> |

| | | |
|---|---|--|
| | | køkkengrej. |
| Opvarmning tager Usædvanligt lang. | Uegnet køkkengrej bruges . | Brug køkkengrej med en høj procentdel af magnetiske partikler (se kapitlet om køkkengrej). |
| | Udsving i elnettet | Selv udsving på 10 volt i elnettet kan føre til en meget længere tilberedningstid. |
| Kogepladen skifter Uventet. | Overophedningsbeskyttelsen er blevet udløst . | Sørg for, at ventilationsvejene ikke er blokeret, og at omgivelsestemperaturen ikke er for høj . |
| | | Sørg for, at køkkengrej ikke stikker ud over markeringen af kogezoneerne i retning af kontrolpanelet for at undgå overophedning. |
| Kogepladen slukker eller tænder uventet . | Kontrolpanelet blev rørt ukontrollabelt | Pas på ikke at placere noget på kontrolpanelet og ikke trække eller stryge noget over det. Tænd om nødvendigt kogepladen igen og brug den som beskrevet. |
| Ridser på Glasoverflade | Metalslid eller andet snavs kan virke som ridser. | Glaskeramik er mere modstandsdygtig over for slid end stål. Spor af slid forårsaget af dette udgør ikke skade og kan fjernes med et passende rengøringsmiddel. |
| | Uegnet køkkengrej bruges . | Brug køkkengrej med en ren, plan og glat bund (se kapitlet om køkkengrej). |
| | Uegnet rengøringsmiddel, eller -Redskaber er brugt. | Brug kun rengøringsmidler og redskaber, der er egnede til glasoverflader. |
| Nogle pander eller gryder udsender en knitrende eller knitrende lyd. | Dette kan gøres gennem sammensætningen af dit køkkengrej . | Bordpladens metallag vibrerer i varierende grad, når de opvarmes. Dette er sikkert og normalt. |
| Ved drift med høj effekt høres en let brummende lyd. | Dette kan være forårsaget af induktionsteknikken . | Dette er normalt, men støjen skal reduceres eller helt elimineres ved at sænke effektniveauet. |
| Blæser støj | En integreret køleventilator forhindrer elektronikken i at blive overophedet. Om nødvendigt fortsætter dette med at køre, selv efter at kogepladen er slukket. | Dette er normalt og nødvendigt for fejlfri funktion. Tag ikke stikket ud af stikkontakten, mens blæseren kører. For at undgå funktionsnedsættelser skal du |

| | | |
|--------------------------------------|--|--|
| | | sørge for, at omgivelsestemperaturen er passende, og at der er god ventilation. |
| Fejl / visning af en fejlkode | Udsving i elnettet | Tag kogepladen ud af strømforsyningen i ca. 20 minutter (sluk for sikringen), og tænd den derefter igen. |
| | Teknisk fejl / kodebetydning, se følgende tabel: | Skriv fejlkoden ned, frakobl kogepladen fra strømforsyningen, og kontakt en certificeret elektriker. |

| Fejlkode | Mulig årsag | Afhjælpe |
|---|--|--|
|  | Der blev ikke fundet noget egnet køkkengrej | Placer passende køkkengrej midt i den relevante kogezone (se kapitlet om køkkengrej) |
| E1 | Spændingen er for lav (mindre end 85 V) | Kontroller strømforsyningen. Hvis dette er normalt, skal du tænde kogepladen igen. |
| E2 | Spændingen er for høj (højere end 285 V) | Kontroller strømforsyningen. Hvis dette er normalt, skal du tænde kogepladen igen |
| E3 | Fejlmeddelelse fra kokken- <u>Overflade sensor / kortslutning</u> | Kontakt kundeservice eller en certificeret elektriker. |
| E4 | IGBT-sensor fejlmeddelelse / kortslutning | Kontakt kundeservice eller en certificeret elektriker. |
| E5 | Overophedning af kogepladen | Vent på, at kogepladen er kølet af, og tænd den derefter igen. |
| E6 | IGBT overophedning | Vent på, at kogepladen er kølet af, og tænd den derefter igen. |

10. Miljøvenlig bortskaffelse

10.1 Bortskaffelse og emballering

- - Emballagen på din enhed består af materialer, der er nødvendige for at garantere effektiv beskyttelse under transport. Disse materialer er fuldt genanvendelige og reducerer derfor miljøpåvirkningen. Bortskaf emballagen i en skraldespand til genanvendelige materialer.

10.2 Bortskaffelse af gammelt udstyr

- - Gamle apparater skal bortskaffes i overensstemmelse med retningslinjerne og lokale regler for bortskaffelse af affald. Kontakt din lokale administration for at få adressen på den nærmeste genbrugsstation, og aflever dit apparat der.



Symbolet med den overstregede skraldespand på affald af elektrisk eller elektronisk udstyr angiver, at det ikke må bortskaffes sammen med husholdningsaffald, når dets levetid er udtjent. Indsamlingssteder for affald af elektrisk og elektronisk udstyr er gratis tilgængelige i dit område. Du kan få adresserne fra din by eller lokale regering. Du kan finde ud af om andre returmuligheder oprettet af os på vores hjemmeside www.arebos.de.

Særskilt indsamling af affald af elektrisk og elektronisk udstyr er beregnet til at muliggøre genbrug, genbrug eller andre former for nyttiggørelse af affald af elektrisk og elektronisk udstyr og for at undgå de negative konsekvenser af bortskaffelse for miljøet og menneskers sundhed.

Vores kundeservicenummer: Tlf. +44 (0) 208 068 5604

Fax: +49 (0) 931 4523 2799 / E-mail: info@arebos.de

Canbolat Vertriebs GmbH • Gneisenaustraße 10-11 • 97074 Würzburg

EU-overensstemmelseserklæring

Vi, den

Canbolat Vertriebs GmbH, Gneisenaustraße 10-11, 97074 Würzburg, Tyskland

erklærer hermed, at de enheder, der er beskrevet i det følgende, overholder de relevante, grundlæggende sikkerheds- og sundhedskrav i EU-direktiverne på grund af deres design og konstruktion samt i de versioner, der markedsføres af os.

Produktnavn: AREBOS Induktionskogeplade 4 kogeplader og flexzone

Artikelnummer: 4252023117272

Modelnummer: AR-HE-IKF60

Hvis enheden ændres uden vores samtykke, mister denne overensstemmelseserklæring sin gyldighed.

Direktiver

Denne enhed overholder følgende EU/EF-direktiver:

EN IEC 55014-1:2021

EN IEC 55014-2:2021

EN IEC 61000-3-2:2019+A1

EN 61000-3-3:2013+A1+A2

Dato/signaturproducent/placering:

Würzburg, 25.09.2023



Underskrift:

Dipl.-Inform. (Univ.) Korhan Canbolat, administrerende direktør

Repræsentant for denne brugervejledning/tekniske data:

Dipl.-Inform. (Univ.) Korhan Canbolat, administrerende direktør

Kontorets adresse:

Canbolat Vertriebs GmbH

Gneisenaustraße 10-11

97074 Würzburg

Du kan finde returadressen i aftrykket: <https://www.arebos.de/impressum/>

CVR-nummer: DE 263752326

Registreringsretten i handelsregistret er Würzburg, HRB 10082

WEEE-Reg.-Nr. DE 61617071