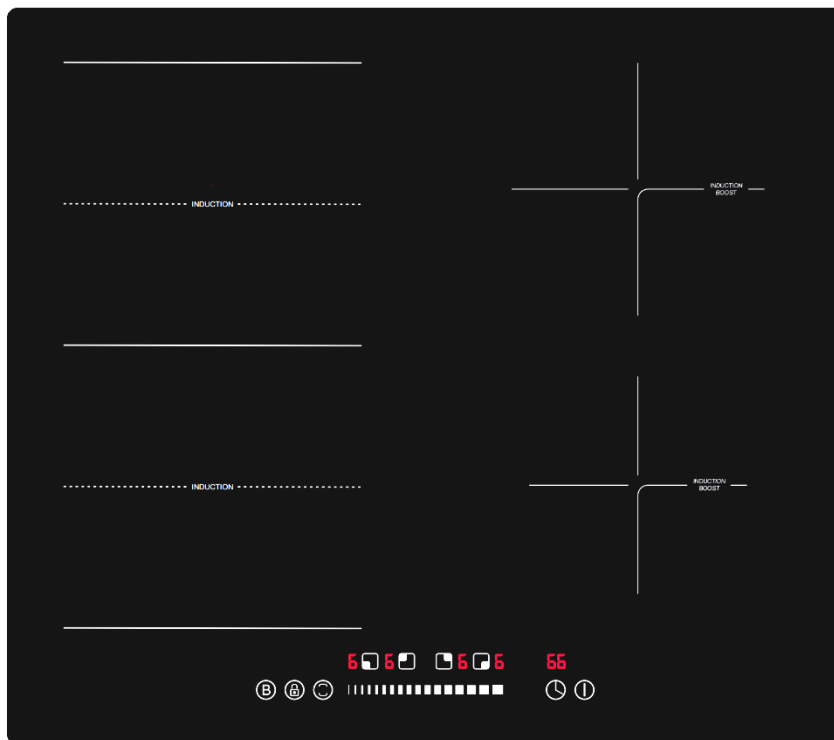


AREBOS

Induktionshäll 4 kokplattor och flexzon

AR-HE-IKF60



Följ alla säkerhetsåtgärder i denna bruksanvisning för att säkerställa en säker användning.



Tack för förtroendet för AREBOS.

Innehållsförteckning

1. Säkerhets instruktioner	3
1.1 Inledning.....	3
1.2 Förklaring av symbolerna	3
1.3 Allmänna säkerhetsanvisningar.....	4
2. Installera enheten	5
3. Idrifttagning av enheten	6
4. Tekniska data	7
5. Före användning.....	7
6. Kontrollpanelens layout	8
6.1 Slå på/av hällen	8
6.2 Timer.....	8
6.3 Barnlås	10
6.4 Automatisk avstängning	10
6.5 Energibesparing.....	10
6.6 Använda boost-funktionen.....	10
6.7 Flexzonfunktionen	11
7. Värmeinställningar	12
8. Rengöring	12
9. Felsökning	13
10. Miljövänligt bortskaffande.....	16
10.1 Kassering och förpackning.....	16
10.2 Kassering av gammal utrustning	16
EU-försäkran om överensstämmelse	17

Tack för att du köpte vår produkt. Läs bruksanvisningen noggrant innan du använder produkten för första gången. Om du överlämnar produkten till tredje part måste även denna bruksanvisning överlämnas. Spara bruksanvisningen för framtida referens.

Ritningarna i den här handboken kanske inte matchar de fysiska objekten. Se de fysiska objekten.

1. Säkerhets instruktioner

1.1 Inledning

- - Tack för att du köpte denna induktionshäll. Denna bruksanvisning är avsedd att bekanta dig med installation, användning och underhåll av apparaten. För att installera apparaten säkert och korrekt, läs bruksanvisningen innan du börjar.
- Kontrollera apparaten för transportskador. Rapportera omedelbart eventuella skador till bäraren med vilken induktionshällen levererades.

1.2 Förklaring av symbolerna



På grundval av en CE-märkning kan det erkännas att en produkt uppfyller de rättsliga bestämmelserna i de europeiska rättsliga standarderna och därför kan handlas inom Europeiska gemenskapen.



Denna produkt har testats och certifierats av TÜV Rheinland. "GS" -symbolen står för testad säkerhet. Produkter märkta med denna symbol motsvarar kraven i den tyska produktsäkerhetslagen (ProdSG).



Denna produkt får **inte** kasseras med hushållsavfall!



Varning! Läs säkerhetsanvisningarna noggrant. Den Underlåtenhet att följa säkerhetsåtgärderna kan leda till allvarliga personskador eller skador. Förvara bruksanvisningen på ett säkert ställe.



Uppmärksamhet! Se till att produkten är jordad!



Varning! Het yta



Varning för elektrisk spänning!

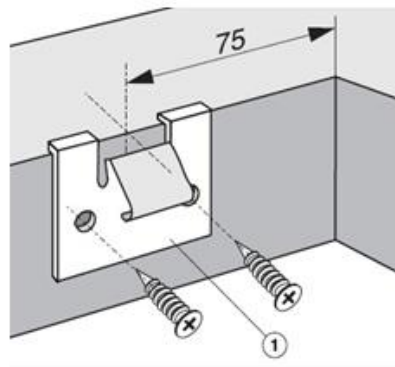
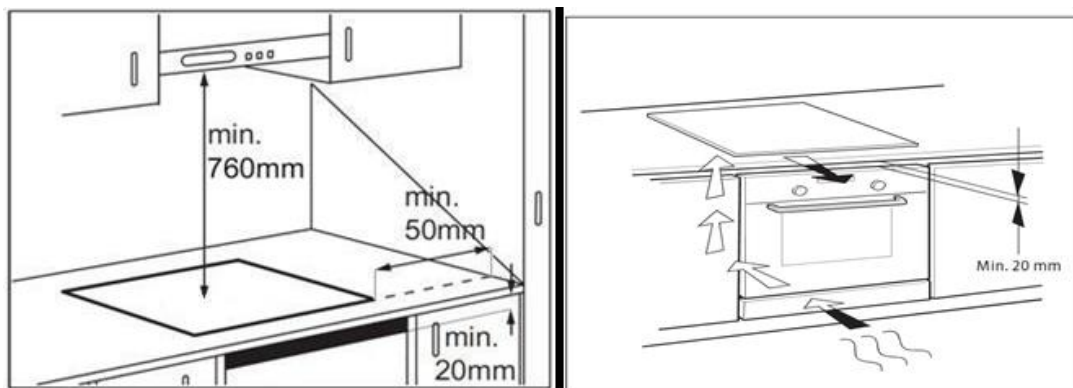
1.3 Allmänna säkerhetsanvisningar

- Din säkerhet är viktigast för oss. Se därför till att du läser bruksanvisningen innan du installerar och använder induktionshällen. Om du är osäker på någon information i denna handbok, vänligen kontakta återförsäljaren som du köpte apparaten från.
- **⚠️ VARNING:** Läs alla säkerhets- och användningsinstruktioner. Underlåtenhet att följa säkerhetsanvisningarna kan leda till elektriska stötar, brand och/eller allvarliga skador. Spara alla säkerhets- och användningsinstruktioner för framtida referens. Använd INTE induktionshällen om du ännu inte har läst bruksanvisningen.
- Se till att du har läst bruksanvisningen noggrant och förstår innehållet innan du startar installationen.
- Instruktionerna är av intresse för din säkerhet.
- Denna bruksanvisning och själva apparaten ger viktiga säkerhetsmeddelanden som ska läsas och alltid följas.
- Alla meddelanden som är relevanta för säkerheten specificerar den potentiella risk som de hänvisar till och anger hur man minskar risken för personskador, skador och elektriska stötar på grund av felaktig användning av apparaten. Se till att följa följande.
- Apparaten måste kopplas bort från strömförsörjningen innan installationen utförs.
- Installation och underhåll måste utföras av en specialiserad tekniker i enlighet med tillverkarens instruktioner och gällande lokala säkerhetsbestämmelser. Reparera eller byt inte ut någon del av apparaten om det inte specifikt anges i användarhandboken.
- Apparaten måste vara jordad.
- Strömkabeln måste vara tillräckligt lång för att ansluta apparaten, monterad i skåpet, till strömförsörjningen.
- För att installationen ska uppfylla gällande säkerhetsbestämmelser krävs en omnipolär omkopplare med ett minsta kontaktgap på 3 mm.
- Använd inte multiuttag eller förlängningssladdar.
- Dra inte i apparatens strömkabel.
- De elektriska delarna får inte vara tillgängliga för användaren efter installationen.
- Apparaten är endast avsedd för hushållsbruk för matlagning. Ingen annan användning är tillåten (t.ex. uppvärmningsrum). Tillverkaren frånsäger sig allt ansvar för olämplig användning eller felaktig inställning av kontrollerna.
- **Varning!** Apparaten och dess åtkomliga delar blir heta under användning. Försiktighet bör vidtas för att undvika att vidröra värmeelement. Barn under 8 år ska hållas borta om de inte övervakas kontinuerligt.
- De åtkomliga delarna kan bli mycket heta under användning. Barn måste hållas borta från apparaten och övervakas för att säkerställa att de inte leker med den.
- Vidrör inte apparatens värmeelement under och efter användning. Låt inte apparaten komma i kontakt med kläder eller andra brandfarliga material förrän alla komponenter har svalnat tillräckligt.
- Placera inte brandfarliga material på eller nära apparaten.
- Överhettade oljor och fetter fattar lätt eld. Var uppmärksam när du lagar matprodukter rik på fett och olja.

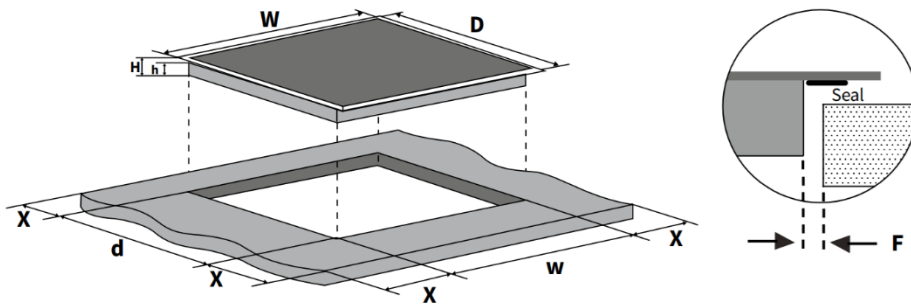
- Denna apparat kan användas av barn från 8 år och uppåt och personer med nedsatt fysisk, sensorisk eller mental förmåga eller brist på erfarenhet och kunskap om de har fått tillsyn eller instruktioner om användning av apparaten på ett säkert sätt och förstår farorna. Barn får inte leka med apparaten. Rengöring och användarunderhåll får inte utföras av barn utan tillsyn.
- En luftbrytare eller strömbrytare (medföljer ej) ska installeras i facket under apparaten.
- Om ytan är sprucken, stäng av apparaten för att undvika risken för elektriska stötar.
- Apparaten är inte avsedd att användas med hjälp av en extern timer eller ett separat fjärrkontrollsystem.
- **Varning!** Obevakad matlagning på en spis med fett eller olja kan vara farlig och kan leda till brand. Försök aldrig släcka en eld med vatten, utan stäng av apparaten och täck sedan lågan t.ex. med lock eller brandfilt.
- **Varning!** Risk för brand: förvara inte föremål på matlagningsytorna.
- Använd inte ångrengöringsmedel.
- Metallföremål som knivar, gafflar, skedar och lock bör inte placeras på hällens yta eftersom de kan bli varma.
- Stäng av hällelementet efter användning med dess kontroll och lita inte på pandetektorn.
- **Försiktighet!** Ytan förblir varm efter användning! Rör inte topplattan direkt efter att du har tagit bort grytan eller pannan, eftersom topplattan fortfarande är mycket varm.

2. Installera enheten

- Efter uppackning av produkten, kontrollera om det finns några skador under transporten. Vid problem, kontakta kundtjänst.
- För inbyggda dimensioner och installationsanvisningar, se nedan figurer:



Bruksanvisning – AREBOS Induktionshäll 4 kokplattor och flexzon



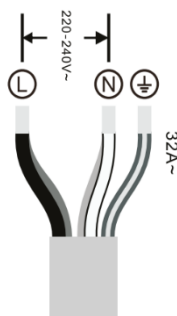
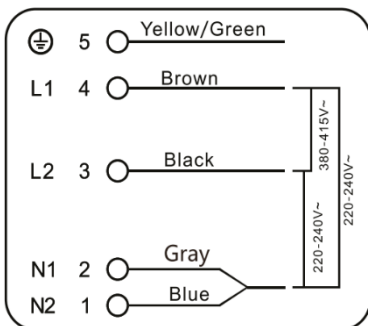
B(mm)	D(mm)	H(mm)	h(mm)	b(mm)	d(mm)	X(mm)	F(mm)
590	520	58	54	565	495	min.50	3 min.

- Avståndet mellan apparatens undersida och separatorpanelen skall respektera de mått som anges i figuren (minst 50 mm).
- För att säkerställa att produkten fungerar korrekt, blockera inte det minsta nödvändiga avståndet (min. 20 mm) på bänkskivan för luftflöde ut.
- Om en underugn är installerad, se till att ugnen är utrustad med ett kylsystem.
- Installera inte hällen ovanför en diskmaskin eller tvättmaskin, så att de elektroniska kretsarna inte kommer i kontakt med ånga eller fukt som kan skada dem.

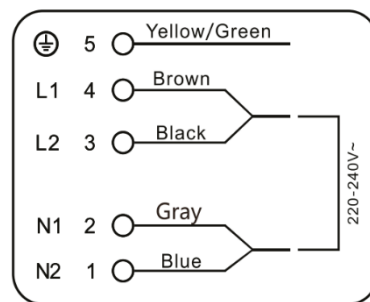
3. Idrifttagning av enheten

- Koppla bort apparaten från strömförsörjningen.
- Installation måste utföras av kvalificerad personal som känner till gällande säkerhets- och installationsregler.
- Tillverkaren fransäger sig allt ansvar för person- eller djurskador och för saksador till följd av underlåtenhet att följa bestämmelserna i detta kapitel.
- Strömkabeln måste vara tillräckligt lång för att hällen ska kunna tas bort från bänkskivan.
- Se till att spänningen som anges på märketiketten på apparatens undersida är densamma.
- Endast en behörig elektriker kan ersätta en skadad kabel.
- Kabeln får inte böjas eller komprimeras.

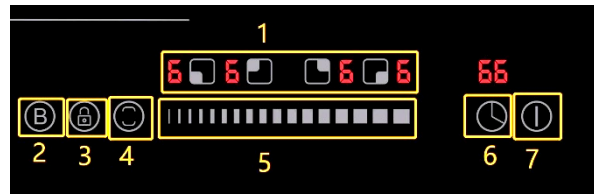
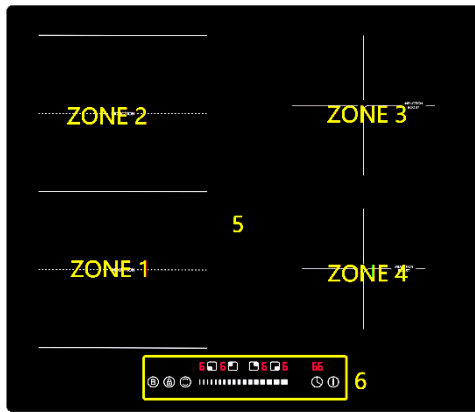
Installation (380V) rare



Installation (220V) common



- **Uppmärksamhet!** För att undvika permanent skada den glaskeramiska toppen, använd inte:
 - Krukor med bottenar som inte är helt plana.
 - Metallkrukor med emaljerad botten.



1. Induktionshäll max 2000/2400W
2. Induktionshäll max 1600/2000W
3. Induktionshäll max 2000/2400W
4. Induktionshäll max 1600/2000W
5. Glasplatta
6. Kontrollbord

1. Kontroll av val av värmezona
2. Boost-funktion
3. Lås kontroll
4. Flex-zon
5. Reglage kontroll
6. Timer
7. På/Av-knapp

4. Tekniska data

Modell	AR-HE-IKF60
Produktens mått	590 x 520 x 58 mm
Anläggningens mått	560 x 490 x 52 mm
Spänning	220-240 V
Frekvens	50/60 Hz
Maximal effekt	72000 W
Nedre vänstra (ZON 1)	2000 W boost till 2400W
Övre vänstra (ZON 2)	1600 W boost till 2000W
Övre högra (ZON 3) Nedre högra (ZON 4)	2000 W boost till 2400W 1600 W boost till 2000W

5. Före användning

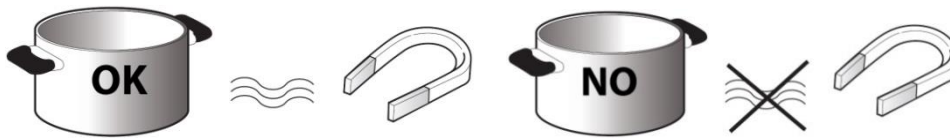
- **Viktigt:** Kokzonerna slås inte på om grytorna inte har rätt storlek. Använd endast krukor med symbolen "INDUKTION" (figur nedan) eller emaljerade krukor.
- Placera grytan på önskad kokzon innan du slår på hällen.



Befintliga grytor och stekpannor

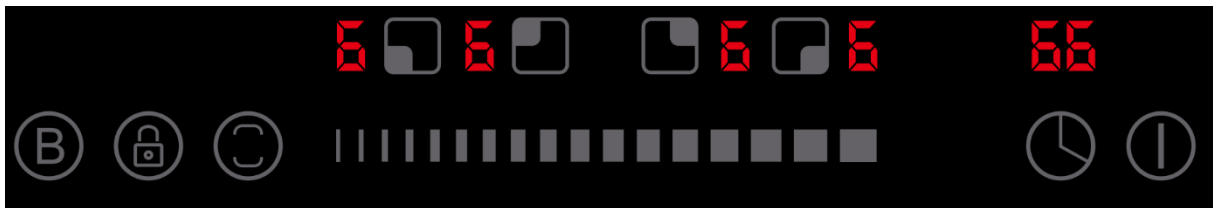
- Använd en magnet för att kontrollera att kokkärlets botten är lämplig för induktionshällen.

- Se till att köksredskapet har en platt undersida, annars kommer de att repa hällen.






- Diametern på kokkärlets botten ska vara minst 10 cm.
(Om kokkärlets baser inte är magnetiskt detekterbara är de inte lämpliga)

6. Kontrollpanelens layout



6.1 Slå på/av hällen

- För att börja laga mat: Tryck på  knappen, hällen visar "-" för båda brännarna. Detta "-" försvinner om ingen ytterligare operation görs på 30 sekunder.
- Tryck på kontrollen för val av värmezona, en indikator 0 upp till knappen blinkar.
- Ställ in effektnivå genom att följa funktionen genom att trycka på skjutreglaget. Gå från "1": min. nivå, till "9": max. nivå. 
- För att avsluta tillagningen, tryck på kontrollen för val av värmezona, som du vill stänga av.
- Stäng av kokzonen genom att trycka på skjutreglaget i 2 sekunder och bläddra ner till "-".
- Stäng av hela spishällen genom att trycka på "ON / OFF" -kontrollen 
- Om hällen har använts förblir restvärmeindikatorn "H" tänd tills kokzonerna har svalnat.



6.2 Timer

- Du kan ställa in den så att den stänger av en kokzon när den inställda tiden är slut.
- Du kan ställa in timern upp till 99 minuter.

6.2.1 Ställa in timern med automatisk avstängning av ytterligare en eller flera kokzoner

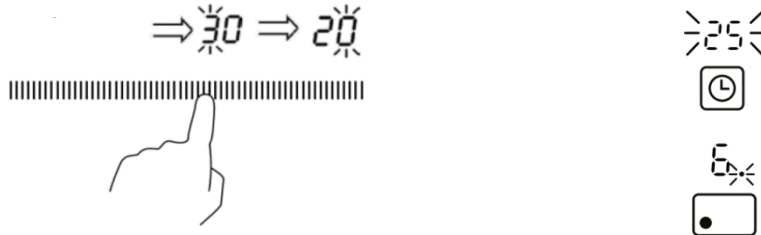
- Vidröra kontrollen för val av värmezona



- Tryck på timerkontrollen, timerindikator visar "30" min.



- Ställ in tiden genom att trycka på skjutreglaget. Så länge tiosiffriga blinkar kan du justera den med hjälp av skjutreglaget. Efter 3 sekunder utan ytterligare inmatning accepteras inställningen och siffrorna börjar blinka. Justera det också med skjutreglaget.



(När tiden är inställd börjar den räkna ner omedelbart, displayen visar återstående tid)

- Tips: Om inställningstiden överstiger 99 minuter återgår timern automatiskt till 0 minuter.

Om du trycker på kontrollen för val av värmezona och sedan trycker på "Timer", avbryts timern och "--" visas i minutdisplayen.



- För att markera den valda zonen tänds en punkt bredvid motsvarande strömdisplay.
- När den inställda tiden har löpt ut stängs motsvarande kokzon automatiskt av.

6.2.2 Avbryta och ändra tidsinställningen:

- För att avbryta tidsinställningen, tryck på timerknappen igen. Den återstående tidsvisningen och den röda pricken försvinner och timern avbryts.
- Om du vill ändra inställningstiden måste du avbryta inställningen och börja om med det första steget i inställningen.





6.2.3 Ställa in timern för att stänga av mer än en kokzon

- Om mer än en värmezona använder den här funktionen visar timerindikatorn den lägsta tiden. (T.ex. Zon 1# inställningstid på 3 minuter, Zon 2# inställningstid på 6 minuter, timerindikatorn visar "3".)

När tillagningstidern löper ut stängs motsvarande kokzon av automatiskt.

6.3 Barnlås

- För att säkerställa barns säkerhet är induktionshällen försedd med en förreglingsanordning.
- För att låsa: tryck på  ppen.
- För att låsa upp: håll ned k  :n i 3 sekunder så återgår hällen till normal drift.


6.4 Automatisk avstängning

- Hällen stängs automatiskt av när du inte ställde in tillagningstiden, glömde att stänga av hällen och inte använde hällen alls. Förhållandet mellan effektnivån och standardavstängningstiden visas i figuren nedan.

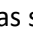
Effektnivå	Tid
1-2	6 timmar
3-4	5 timmar
5	4 timmar
6-9	1,5 timmar

(beroende på vilken effektnivå du väljer)

Indikator för restvärme

- Hällen är försedd med en restvärmeindikator för varje kokzon. Dessa indikatorer varnar användaren när kokzonerna fortfarande är varma.
- Om displayen visar  kokzonen fortfarande varm. Om restvärmeindikatorn för en viss kokzon lyser kan den zonen användas till exempel för att hålla en maträtt varm eller för att smälta smör. När kokzonen svalnar släcks displayen.

Felaktig eller saknad pottindikator – Felkod "E1"

- Om du använder en kruka som inte är lämplig, inte korrekt placerad eller inte har rätt mått för din induktionshäll, visas symbolen  i displayen.

6.5 Energibesparing

- För optimala resultat är det lämpligt att:
 - Använd grytor och kokkärl med bottenbredd lika med kokzonens.
 - Använd endast grytor och stekpannor med platt botten.
 - När det är möjligt, håll grytlocken på under tillagningen.
 - Använd en tryckkokare för att spara ännu mer energi och tid.
 - Placera grytan i mitten av kokzonen markerad på hällen.

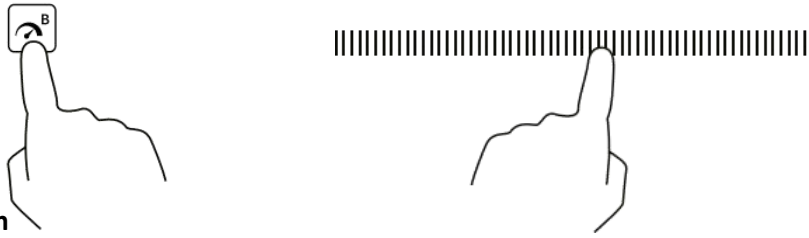
6.6 Använda boost-funktionen

Med boosterfunktionen kan du maximera kraften i en kokzon i 5 minuter. Således kan du få en kraftfullare och snabbare matlagning.

Aktivera boosterfunktionen

- Tryck på valkontrollen för den kokzon som du vill aktivera boostern för.

- Tryck på **B** knappen, kraften i kokzonen maximeras; Motsvarande effektdisplay visar "b".
- Efter 5 minuter stannar boostern automatiskt och kokzonen växlar tillbaka till effektnivå 9.



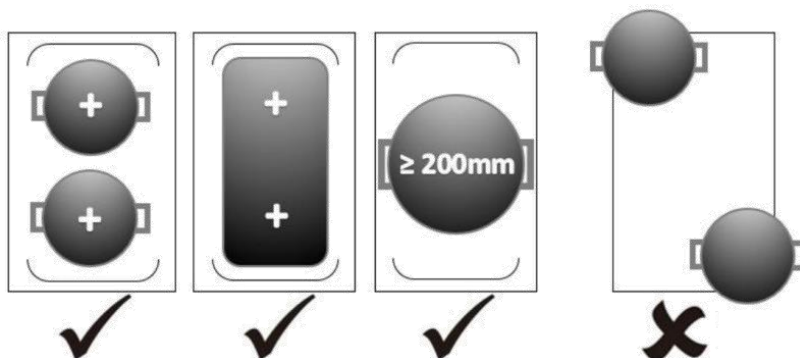
Avbryta boosterfunktionen

- Tryck på valknappen för kokzonen, för vilken du vill inaktivera boostern. För att stoppa boostern och återgå till den tidigare inställda effektnivån (eller till nivå 5 om boostern aktiverades vid effektnivå 0), tryck på boosterknappen.
- För att stoppa boostern och ställa in vilken effektnivå som helst, använd skjutreglaget.
- För att stänga av kokzonen helt, tryck på den vänstra änden av skjutreglaget i minst 2 sekunder. Boostern kommer också att sluta då.

6.7 Flexzonfunktionen

- Detta område kan användas som en enda zon eller som två olika zoner, i enlighet med matlagningsbehoven när som helst.
- Flexibelt område består av två oberoende indikatorer som kan styras separat. När du arbetar som en enda zon flyttas ett köksredskap från en zon till den andra inom det flexibla området. Att hålla samma effektnivå i zonen där köksredskapet ursprungligen placerades, och den del som inte täcks av köksredskap värms inte upp.
- Viktigt: Se till att placera köksredskapen centrerade på den enda kokzonen. Vid stora grytor, ovala, rektangulära och långsträckta kokkärl, se till att placera pannorna centrerade på kokzonen som täcker båda korsen.

Exempel på bra och dåliga pottplaceringar:



- **Som stor zon:**

- I) För att aktivera det flexibla området som en enda stor zon, tryck helt enkelt på den dedikerade.
- II) Ströminställningen fungerar som alla andra normala områden.

- **Som två oberoende zoner:**

För att använda det flexibla området som två olika zoner med olika effektinställningar, tryck på den dedikerade knappen igen och zonerna återgår till sina gamla inställningar.

7. Värmeinställningar

Inställningarna nedan är endast riktlinjer. Den exakta inställningen beror på flera faktorer, inklusive dina köksredskap och mängden du lagar mat. Experimentera med induktionskokaren för att hitta de inställningar som passar dig bäst.

Värmeinställning	Suitabit
1 - 2	<ul style="list-style-type: none"> • Delikat uppvärmning för små mängder mat • smälta choklad, smör och mat som brinner snabbt • Mjukt puttrande • långsam uppvärmning
3 - 4	<ul style="list-style-type: none"> • Reheatingen • snabbt sjudande
5 - 6	<ul style="list-style-type: none"> • Pannkakor
7 - 8	<ul style="list-style-type: none"> • sautering • Matlagning pasta
9-B	<ul style="list-style-type: none"> • Wokade • Brännande • Koka soppa • kokande vatten

8. Rengöring

Typ av förorening	Vad kan jag göra?	Viktig!
Daglig smuts på glasytan (fingeravtryck, spår, icke-korniga fläckar från överkokt mat eller vätskor)	<ul style="list-style-type: none"> • Stäng av hällen. • Sätt lite glaskeramik på det ljumma (inte varma!) Glas. • Rengör burken med en mjuk trasa. • Skölj noggrant och ta bort alla rengöringsrester. <p>Torka matlagningssytan med en ren textil- eller pappershandduk.</p>	<ul style="list-style-type: none"> • Se till att hällen inte är varm. • Skurkuddar, några nylonsvampar, slipande rengöringsmedel eller aggressiva rengöringsmedel repar glaset. <p>Kontrollera tillverkarens specifikationer för lämplighet för glasytor.</p> <p>Ta alltid bort rengöringsrester helt. Annars kan matlagningssytan skadas.</p>
Överkokta, smälta, brända eller söta fläckar på glasytan.	Ta bort dem omedelbart med en spatel, spatel eller skrapa för glaskeramiska	<ul style="list-style-type: none"> • Var försiktig så att du inte bränner dig på uppvärmda matlagningsslampor.


	<p>hällar:</p> <ul style="list-style-type: none"> • Stäng av hällen. • Håll skrapan i en vinkel på 30° mot hällen och skrapa smutsen på en sval plats på fältet. (Om nödvändigt, krossa försiktigt alla höljen som har härdat i förväg). • Ta bort smutsen med en diskhandduk eller pappershandduk. <p>Rengör, skölj och torka glaset som du skulle göra under "daglig nedsmutsning".</p>	<ul style="list-style-type: none"> • Observera att skrapornas blad är extremt vassa och kan orsaka skada . Förvara dessa utom räckhåll för barn. <p>Ta bort denna typ av smuts så snart som möjligt för att förhindra att den sätter sig och skadar glaset .</p>
Överkokt på kontrollpanelen	<ul style="list-style-type: none"> • Stäng av hällen. • Blötlägg vätskor med en mjuk trasa. • Torka av beröringskontrollområdet med en sur, fuktig trasa eller mjuk svamp. <p>Torka ytan helt med en textil- eller pappershandduk.</p>	<ul style="list-style-type: none"> • Om kontrollpanelen är smutsig kan hällen stängas av. <p>Pekfältet kanske inte fungerar så länge det finns vätska på det. Se till att du har torkat av området helt torrt innan du slår på hällen igen.</p>

9. Felsökning

Problem	Möjlig orsak	Möjlig lösning
Hällen kan vara Slå inte på.	Ingen strömförsörjning	Se till att spishällen är ordentligt ansluten till en intakt strömförsörjning.
		Kontrollera om det är i din lägenhet eller miljö det finns ett strömavbrott.
Touch-kontrollerna svarar inte.	Kontrollpanelen är låst.	Lås upp kontrollpanelen. Se kapitel Säkerhet.
Touchkontrollerna är svåra att använda.	Det finns en liten film av vatten på kontrollpanelen.	Se till att kontrollpanelen är ren och torr.
	Du arbetar med fingertoppen	Använd fingrarna för att fungera.
Köksredskapet kommer att vara inte uppvärmd och Symbol visas.	Köksredskapet är inte lämpligt för induktion eller känns inte igen som sådant .	Använd induktionskockkärl i en storlek som passar önskad kokzon och placera den korrekt. Se kapitlet om köksredskap.
Uppvärmning tar	Olämpliga köksredskap	Använd köksredskap med en

Ovanligt låg.	används.	hög andel magnetiska partiklar (se kapitlet om köksredskap).
	Fluktuationer i elnätet	Även fluktuationer på 10 volt i elnätet kan leda till en mycket längre tillagningstid.
Hällen växlar Oväntat.	Överhettningsskyddet har utlösts .	Se till att ventilationsvägarna inte är blockerade och att omgivningstemperaturen inte är för hög .
		Se till att köksredskapet inte sticker ut över markeringen av kokzonerna i riktning mot kontrollpanelen för att undvika överhettning.
Hällen stängs av eller slås på oväntat .	Kontrollpanelen berördes okontrollerat	Var försiktig så att du inte placerar något på kontrollpanelen och inte drar eller sveper något över den. Om det behövs, slå på hällen igen och använd den enligt beskrivningen.
Repor på Glasyta	Metallnötning eller annan smuts kan se ut som repor.	Glaskeramik är mer motståndskraftig mot nötning än stål. Spår av nötning orsakad av detta utgör inte skador och kan tas bort med ett lämpligt rengöringsmedel.
	Olämpliga köksredskap används.	Använd köksredskap med en ren, jämn och slät botten (se kapitlet om köksredskap).
	olämpligt rengöringsmedel, eller -Redskap är begagnad.	Använd endast rengöringsmedel och redskap som är lämpliga för glasytor.
Vissa kokkärl eller krukor avger ett sprakande eller sprakande ljud.	Detta kan göras genom sammansättningen av din köksredskap .	Porslinets metallskikt vibrerar i varierande grad vid uppvärmning. Detta är säkert och normalt.
Vid drift med hög effekt hörs ett litet brummande ljud.	Detta kan orsakas av induktionstekniken .	Detta är normalt, men bullret bör minskas eller helt elimineras genom att sänka effektnivån.
Fläkt ljud	En integrerad kylfläkt förhindrar att elektroniken överhettas. Vid behov fortsätter detta att köras även efter att hällen har stängts av.	Detta är normalt och nödvändigt för felfri funktion. Koppla inte bort apparaten från strömförsörjningen medan fläkten är igång. För att undvika funktionsnedsättning, se till att omgivningstemperaturen är

		lämplig och att det finns god ventilation.
Fel / visning av en felkod	Fluktuationer i elnätet	Koppla bort hällen från strömförsörjningen i cirka 20 minuter (stäng av säkringen) och slå sedan på den igen.
	Tekniskt fel / kodbetydelse se följande tabell	Skriv ner felkoden, koppla bort hällen från strömförsörjningen och kontakta en certifierad elektriker.

Felkod	Möjlig orsak	Botemedel
	Inga lämpliga köksredskap upptäcktes	Placera lämpliga köksredskap i mitten av lämplig kokzon (se kapitlet om köksredskap)
E1	Spänningen är för låg (mindre än 85 V)	Kontrollera strömförsörjningen. Om detta är normalt, slå på hällen igen.
E2	Spänningen är för hög (högre än 285 V)	Kontrollera strömförsörjningen. Om detta är normalt, slå på hällen igen
E3	Felmeddelande från kocken- Ytsensor / kortslutning	Kontakta kundtjänst eller en certifierad elektriker.
E4	IGBT-sensor felmeddelande / kortslutning	Kontakta kundtjänst eller en certifierad elektriker.
E5	Överhettning av hällen	Vänta tills hällen har svalnat och slå sedan på den igen.
E6	IGBT-överhettning	Vänta tills hällen har svalnat och slå sedan på den igen.

10. Miljövänligt bortskaffande

10.1 Kassering och förpackning


- - Förpackningen av din enhet består av material som är nödvändiga för att garantera effektivt skydd under transport. Dessa material är helt återvinningsbara och minskar därför miljöpåverkan. Kassera förpackningen i en behållare för återvinningsbart material.

10.2 Kassering av gammal utrustning

- - Gamla apparater måste kasseras i enlighet med riktlinjerna och lokala avfallshanteringsföreskrifter. Kontrollera med din lokala administration adressen till närmaste återvinningscentral och lämna din apparat där.



Symbolen för den överkorsade soptunnan på ett avfall som utgörs av eller innehåller elektriska eller elektroniska produkter indikerar att det inte får kasseras med hushållsavfall i slutet av sin livslängd. Insamlingsställen för avfall som utgörs av eller innehåller elektriska eller elektroniska produkter finns gratis i ditt område. Du kan få adresserna från din stad eller lokala myndigheter. Du kan ta reda på andra returalternativ som skapats av oss på vår hemsida www.arebos.de.

 Syftet med separat insamling av avfall som utgörs av eller innehåller elektriska eller elektroniska produkter är att möjliggöra återanvändning, materialåtervinning eller andra former av återvinning av avfall som utgörs av eller innehåller elektriska eller elektroniska produkter och att undvika de negativa konsekvenserna av bortskaffande för miljön och människors hälsa.

Vårt kundservicenummer: Tel. +44 (0) 208 068 5604

Telefax: +49 (0) 931 4523 2799 / E-post: info@arebos.de

Canbolat Vertriebs GmbH • Gneisenaustraße 10-11 • 97074 Würzburg

EU-försäkran om överensstämmelse

Vi, den

Canbolat Vertriebs GmbH, Gneisenaustraße 10-11, 97074 Würzburg, Tyskland

Härmed intygas att de enheter som beskrivs i det följande uppfyller de relevanta, grundläggande säkerhets- och hälsokraven i EU-direktiven på grund av deras design och konstruktion samt i de versioner som marknadsförs av oss.

Produktnamn: AREBOS Induktionshäll 4 kokplattor och flexzon

Artikelnummer: 4252023117272

Modellnummer: AR-HE-IKF60

Om enheten ändras utan vårt medgivande förlorar denna försäkran om överensstämmelse sin giltighet.

Direktiv

Enheter uppfyller följande EU/EG-direktiv:

EN IEC 55014-1:2021

EN IEC 55014-2:2021

EN IEC 61000-3-2:2019+A1

SV 61000-3-3:2013+A1+A2

Datum/signatur Tillverkare/Plats:

Würzburg, 25.09.2023



Underskrift:

Dipl.-Informera. (Univ.) Korhan Canbolat, verkställande direktör

Representant för denna användarhandbok/tekniska data:

Dipl.-Informera. (Univ.) Korhan Canbolat, verkställande direktör

Kontorets adress:

Canbolat Vertriebs GmbH

Gneisenaustraße 10-11 Annonser

97074 Würzburg

Du hittar returadressen i avtrycket: <https://www.arebos.de/impressum/>

Registreringsnummer för mervärdesskatt: DE 263752326

Domstolen för registrering i handelsregistret är Würzburg, HRB 10082

WEEE-Reg.-Nr. DE 61617071