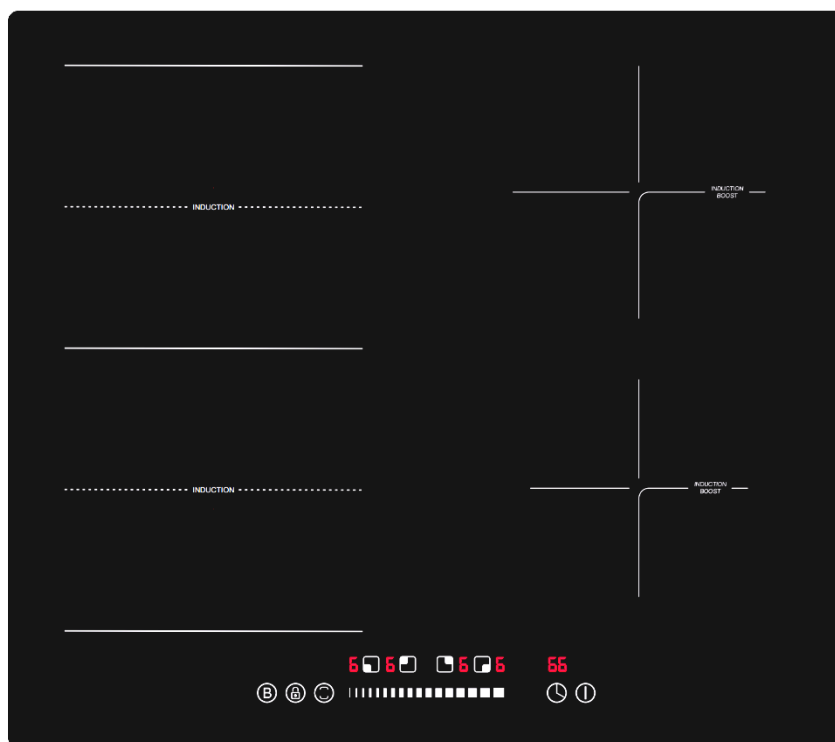


AREBOS

Indukčná varná doska 4 varné platne a flex zóna

AR-HE-IKF60



Dodržujte všetky bezpečnostné opatrenia v tejto používateľskej príručke, aby ste zaistili bezpečné používanie.



Ďakujeme, že dôverujete spoločnosti

Obsah

1. Bezpečnostné pokyny	3
1.1 Úvod do problematiky	3
1.2 Vysvetlenie symbolov	3
1.3 Všeobecné bezpečnostné pokyny	4
2. Inštalácia zariadenia	5
3. Uvedenie zariadenia do prevádzky	6
4. Technické údaje	7
5. Pred použitím	7
6. Rozloženie ovládacieho panela	8
6.1 Zapnutie / vypnutie varnej dosky	8
6.2 Časovač	8
6.3 Detská poistka	10
6.4 Automatické vypnutie	10
6.5 Úspora energie	10
6.6 Používanie funkcie Boost	10
6.7 Funkcia Flex Zone	11
7. Nastavenia vykurovania	12
8. Čistenie	12
9. Riešenie problémov	13
10. Ekologická likvidácia	16
10.1 Likvidácia a balenie	16
10.2 Likvidácia starých zariadení	16
EÚ vyhlásenie o zhode	17

Ďakujeme, že ste si kúpili náš produkt. Pred prvým použitím produktu si pozorne prečítajte návod na obsluhu. Ak odovzdáte výrobok tretím stranám, musí byť odovzdaný aj tento návod na obsluhu. Uchovajte si návod na použitie pre budúce použitie.

Výkresy v tejto príručke sa nemusia zhodovať s fyzickými objektmi. Pozrite si fyzické objekty.

1. Bezpečnostné pokyny

1.1 Úvod do problematiky

- - Ďakujeme, že ste si kúpili túto indukčnú varnú dosku. Cieľom tohto návodu na použitie je oboznámiť vás s inštaláciou, používaním a údržbou spotrebiča. Ak chcete spotrebič nainštalovať bezpečne a správne, pred začatím si prečítajte návod na obsluhu.
- Skontrolujte, či nie je spotrebič poškodený pri preprave. Akékoľvek poškodenie okamžite nahláste nosiču, s ktorým bola indukčná varná doska dodaná.

1.2 Vysvetlenie symbolov



Na základe označenia CE možno uznať, že výrobok spĺňa právne ustanovenia európskych právnych noriem, a preto sa s ním môže obchodovať v rámci Európskeho spoločenstva.



Tento produkt bol testovaný a certifikovaný inštitútom TÜV Rheinland. Symbol "GS" znamená testovanú bezpečnosť. Výrobky označené týmto symbolom zodpovedajú požiadavkám nemeckého zákona o bezpečnosti výrobkov (ProdSG).



Tento výrobok sa nesmie likvidovať spolu s domovým odpadom!



Varovanie! Pozorne si prečítajte bezpečnostné pokyny. Tá Nedodržanie bezpečnostných opatrení môže mať za následok vážne zranenie alebo poškodenie. Návod na obsluhu uchovávajte na bezpečnom mieste.



Pozornosť! Uistite sa, že je výrobok uzemnený!



Varovanie! Horúci povrch



Upozornenie na elektrické napätie!

1.3 Všeobecné bezpečnostné pokyny

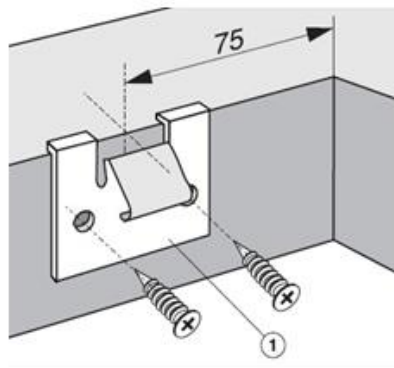
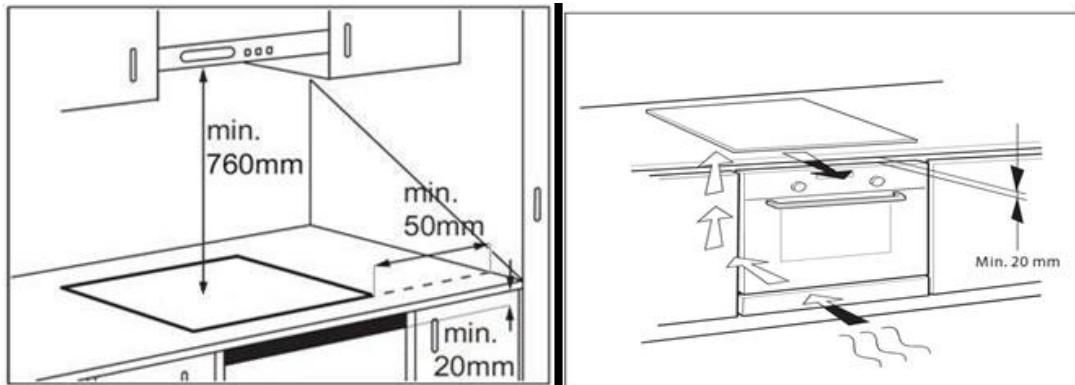
- Vaša bezpečnosť je pre nás najdôležitejšia. Preto sa uistite, že ste si pred inštaláciou a používaním indukčnej varnej dosky prečítali návod na obsluhu. Ak si nie ste istí niektorými informáciami v tejto príručke, obráťte sa na predajcu, od ktorého ste spotrebič zakúpili.
- **⚠️ UPOZORNENIE:** Prečítajte si všetky bezpečnostné pokyny a pokyny na používanie. Nedodržanie bezpečnostných pokynov a pokynov môže mať za následok zásah elektrickým prúdom, požiar a/alebo vážne zranenie. Uschovajte si všetky bezpečnostné pokyny a pokyny na použitie pre budúce použitie. **NEPOUŽÍVAJTE** indukčnú varnú dosku, ak ste si ešte neprečítali návod na obsluhu.
- Pred začatím inštalácie sa uistite, že ste si dôkladne prečítali návod na obsluhu a porozumeli jeho obsahu.
- Pokyny sú v záujme vašej bezpečnosti.
- Táto príručka a samotný spotrebič poskytujú dôležité bezpečnostné správy, ktoré je potrebné čítať a vždy dodržiavať.
- Všetky správy týkajúce sa bezpečnosti špecifikujú potenciálne riziko, na ktoré sa vzťahujú, a uvádzajú, ako znížiť riziko zranenia, poškodenia a úrazu elektrickým prúdom v dôsledku nesprávneho používania spotrebiča. Uistite sa, že ste dodržali nasledujúce požiadavky.
- Spotrebič musí byť pred vykonaním akejkoľvek inštalačnej operácie odpojený od napájania.
- Inštaláciu a údržbu musí vykonávať špecializovaný technik v súlade s pokynmi výrobcu a platnými miestnymi bezpečnostnými predpismi. Neopravujte ani nevymieňajte žiadnu časť spotrebiča, pokiaľ to nie je výslovne uvedené v používateľskej príručke.
- Spotrebič musí byť uzemnený.
- Napájací kábel musí byť dostatočne dlhý na pripojenie spotrebiča namontovaného v skrinke k napájaciemu zdroju.
- Aby inštalácia vyhovovala súčasným bezpečnostným predpisom, je potrebný omnipolárny spínač s minimálnou kontaktnou medzerou 3 mm.
- Nepoužívajte viaczásuvkové ani predlžovacie káble.
- Neťahajte napájací kábel spotrebiča.
- Elektrické časti nesmú byť užívateľovi po inštalácii prístupné.
- Spotrebič je určený výlučne na domáce použitie na varenie potravín. Nie je povolené žiadne iné použitie (napr. vykurovanie miestností). Výrobca odmieta akúkoľvek zodpovednosť za nevhodné použitie alebo nesprávne nastavenie ovládacích prvkov.
- **Varovanie!** Spotrebič a jeho prístupné časti sa počas používania zahrievajú. Je potrebné dbať na to, aby ste sa nedotýkali vykurovacích telies. Deti mladšie ako 8 rokov sa držia mimo dosahu, pokiaľ nie sú pod nepretržitým dohľadom.
- Prístupné časti sa môžu počas používania veľmi zahriať. Deti musia byť držané ďalej od spotrebiča a strážené, aby sa zabezpečilo, že sa s ním nebudú hrať.
- Počas a po používaní sa nedotýkajte vykurovacích telies spotrebiča. Nedovoľte, aby sa spotrebič dostal do kontaktu s oblečením alebo inými horľavými materiálmi, kým všetky komponenty dostatočne nevychladnú.
- Neumiestňujte horľavé materiály na spotrebič alebo do jeho blízkosti.
- Prehriate oleje a tuky sa ľahko vznietia. Dávajte pozor pri varení potravinárskych výrobkov bohatých na tuk a olej.
- Tento spotrebič môžu používať deti vo veku od 8 rokov a osoby so zníženými fyzickými, zmyslovými alebo duševnými schopnosťami alebo s nedostatkom skúseností a vedomostí, ak

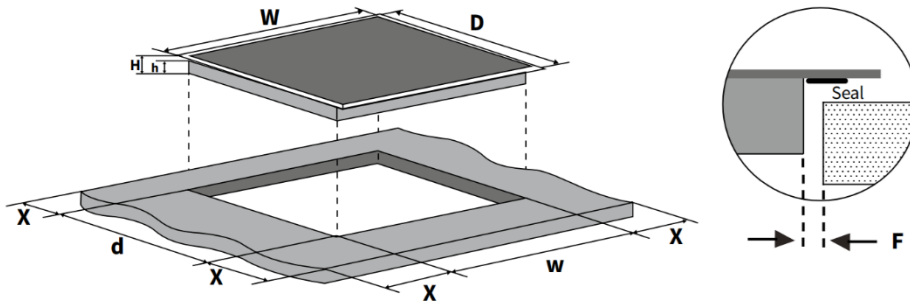
boli pod dohľadom alebo dostali pokyny týkajúce sa bezpečného používania spotrebiča a chápu súvisiace riziká. Deti sa so spotrebičom nesmú hrať. Čistenie a údržbu používateľa nesmú vykonávať deti bez dozoru.

- V priestore pod spotrebičom by mal byť nainštalovaný vzduchový spínač alebo istič (nedodáva sa).
- Ak je povrch prasknutý, vypnite prístroj, aby ste predišli možnosti úrazu elektrickým prúdom.
- Spotrebič nie je určený na ovládanie pomocou externého časovača alebo samostatného systému diaľkového ovládania.
- **Varovanie!** Varenie bez dozoru na varnej doske s tukom alebo olejom môže byť nebezpečné a môže viesť k požiaru. Nikdy sa nepokúšajte uhasiť oheň vodou, ale vypnite prístroj a potom plameň zakryte napr. vekom alebo požiarnou prikrývkou.
- **Varovanie!** Nebezpečenstvo požiaru: neskladujte predmety na varných plochách.
- Nepoužívajte parné čističe.
- Kovové predmety, ako sú nože, vidličky, lyžice a viečka, by sa nemali umiestňovať na povrch varnej dosky, pretože sa môžu zahriať.
- Po použití vypnite prvok varnej dosky jeho ovládaním a nespoliehajte sa na detektor panvice.
- **Opatrnosť!** Povrch zostáva po použití horúci! Nedotýkajte sa hornej dosky hneď po vybratí hrnca alebo panvice, pretože horná doska bude stále veľmi horúca.

2. Inštalácia zariadenia

- Po rozbalení produktu skontrolujte, či nie je poškodený počas prepravy. V prípade problémov kontaktujte zákaznícky servis.
- Vstavané rozmery a pokyny na inštaláciu nájdete na obrázkoch nižšie:





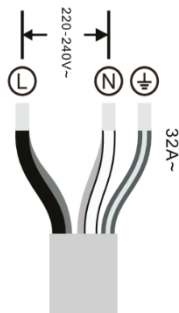
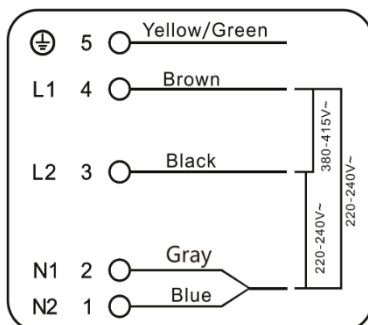
W(mm)	D(mm)	H(mm)	h(mm)	w(mm)	d(mm)	X(mm)	F(mm)
590	520	58	54	565	495	min.50	min. 3

- Vzdialenosť medzi spodnou stranou zariadenia a oddeľovacím panelom musí rešpektovať rozmery uvedené na obrázku (min. 50 mm).
- Aby ste zabezpečili správnu činnosť výrobku, nebráňte minimálnej požadovanej vzdialenosti (min. 20 mm) na pracovnej doske pre odvádzanie vzduchu.
- Ak je nainštalovaná rúra pod vrchom, uistite sa, že je rúra vybavená chladiacim systémom.
- Varnú dosku neinštalujte nad umývačku riadu alebo práčku tak, aby elektronické obvody neprišli do styku s parou alebo vlhkosťou, ktorá by ich mohla poškodiť.

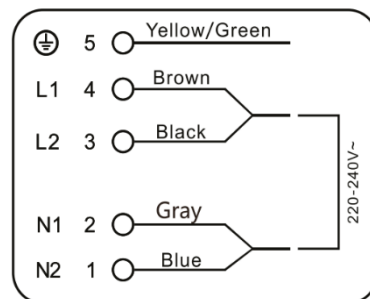
3. Uvedenie zariadenia do prevádzky

- Odpojte spotrebič od zdroja napájania.
- Inštaláciu musí vykonať kvalifikovaný personál, ktorý pozná súčasné bezpečnostné a inštalčné predpisy.
- Výrobca odmieta všetku zodpovednosť za zranenie osôb alebo zvierat a za škody na majetku vyplývajúce z nedodržania predpisov uvedených v tejto kapitole.
- Napájací kábel musí byť dostatočne dlhý, aby umožnil odstránenie varnej dosky z pracovnej dosky.
- Uistite sa, že napätie uvedené na menovke umiestnenej na spodnej strane spotrebiča je rovnaké.
- Poškodený kábel môže vymeniť iba kvalifikovaný elektrikár.
- Kábel nesmie byť ohnutý ani stlačený.

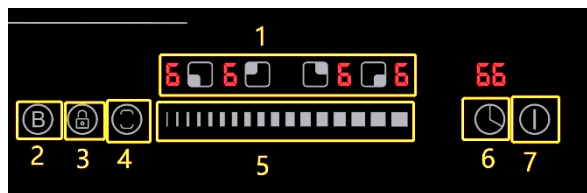
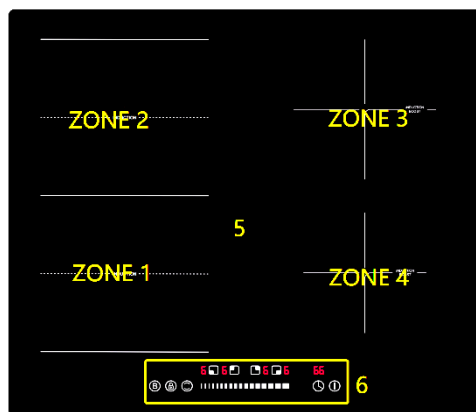
Installation (380V) rare



Installation (220V) common



- **Pozornosť!** Aby ste predišli trvalému poškodeniu sklokeramického vrchu, nepoužívajte:
 - Hrnce s dnom, ktoré nie sú dokonale ploché.
 - Kovové hrnce so smaltovaným dnom.
 -



1. Indukčný varič max. 2000/2400W
2. Indukčný varič max. 1600/2000W
3. Indukčný varič max. 2000/2400W
4. Indukčný varič max. 1600/2000W
5. Sklenený tanier
6. Ovládací panel

1. Regulácia výberu vykurovacej zóny
2. Funkcia Boost
3. Ovládanie uzamknutia
4. Flex zóna
5. Posuvné ovládanie
6. Časovač
7. Tlačidlo zapnutia / vypnutia

4. Technické údaje

Model	AR-HE-IKF60
Rozmery výrobku	590 x 520 x 58 mm
Inštalačné rozmery	560 x 490 x 52 mm
Napätie	220 – 240 V
Frekvencia	50/60 Hz
Maximálny výkon	72000 W
Vľavo dole (ZÓNA 1)	2000 W zvýšenie na 2400 W
Vľavo hore (ZÓNA 2)	Zvýšenie výkonu o 1600 W na 2000 W
Vpravo hore (ZÓNA 3) Vpravo dole (ZÓNA 4)	2000 W zvýšenie na 2400 W Zvýšenie výkonu o 1600 W na 2000 W

5. Pred použitím

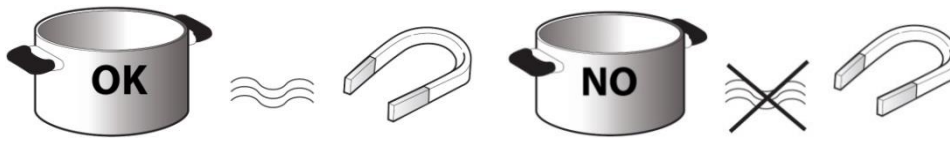
- **Dôležité:** Varné zóny sa nezapnú, ak hrnce nemajú správnu veľkosť. Používajte iba hrnce označené symbolom "INDUKCIA" (obrázok nižšie) alebo smaltované hrnce.
- Pred zapnutím varnej dosky položte hrniec na požadovanú varnú zónu.



Existujúce hrnce a panvice

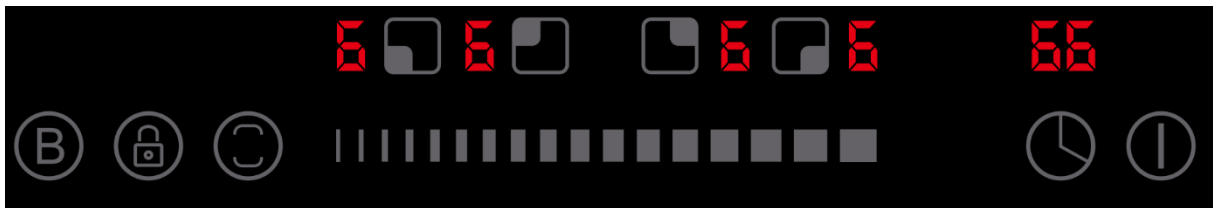
- Pomocou magnetu skontrolujte, či je spodná časť riadu vhodná pre indukčnú varnú dosku.

- Uistite sa, že riad má plochú spodnú stranu, inak varnú dosku poškriabu.






- Priemer spodnej časti riadu by mal byť najmenej 10 cm.
(Ak dná riadu nie sú magneticky detekovateľné, nie sú vhodné)

6. Rozloženie ovládacieho panela



6.1 Zapnutie / vypnutie varnej dosky

- Spustenie varenia: Stlačte t , varná doska zobrazí "-" pre oba horáky. Toto "-" zmizne, ak do 30 sekúnd nedôjde k žiadnej ďalšej operácii.
- Dotknite sa ovládacieho prvku výberu vykurovacej zóny, bude blikať indikátor 0 až po kľúč.
- Nastavte úroveň výkonu sledovaním operácie stlačením posuvníka. 
Prechod z "1": min. úroveň na "9": max. úroveň.

- Ak chcete dokončiť varenie, dotknite sa ovládacieho prvku výberu vykurovacej zóny, ktorý chcete vypnúť.
- Varnú zónu vypnite dotykom posúvača na 2 sekundy a posunutím nadol na "-".
- Vypnite celú varnú dosku dotykom ovládacieho prvku "ON/OFF" 

- Ak sa varná doska používala, indikátor zvyškového tepla "H" zostane svietiť, kým varné zóny nevychladnú.



6.2 Časovač

- Môžete ho nastaviť tak, aby po uplynutí nastaveného času vypol jednu varnú zónu.
- Časovač môžete nastaviť až na 99 minút.

6.2.1 Nastavenie časovača s automatickým vypnutím ďalšej varnej zóny (zón)

- Dotknutie sa ovládacieho prvku výberu vykurovacej zóny 



- Dotknite sa ovládacieho prvku časovača, indikátor časovača zobrazuje "30" min.



- Nastavte čas dotykom ovládacieho prvku posúvača .
Pokiaľ desaťčíslica bliká, môžete ju upraviť pomocou posúvača. Po 3 sekundách bez ďalšieho zadávania sa nastavenie prijme a číslica začne blikáť.
Upravte ho aj pomocou posúvača.



(Keď je čas nastavený, začne okamžite odpočítavať, na displeji sa zobrazí zostávajúci čas)

- Tip: Ak čas nastavenia prekročí 99 minút, časovač sa automaticky vráti na 0 minút.

Dotknite sa ovládacieho prvku výberu vykurovacej zóny a potom sa dotknite "Časovača", časovač sa zruší a na minútovom displeji sa zobrazí "--".



- Na označenie vybranej zóny sa rozsvieti bodka vedľa príslušného displeja napájania.
- Po uplynutí nastaveného času sa príslušná varná zóna automaticky vypne.

6.2.2 Zrušenie a zmena nastavenia času:

- Ak chcete zrušiť nastavenie času, znova stlačte tlačidlo časovača. Zobrazenie zostávajúceho času a červená bodka zmiznú a časovač sa zruší.
- Ak chcete zmeniť čas nastavenia, musíte nastavenie zrušiť a začať znova s prvým krokom nastavenia.





6.2.3 Nastavenie časovača na vypnutie viac ako jednej varnej zóny

- Ak túto funkciu používa viac ako jedna vykurovacia zóna, indikátor časovača zobrazí najnižší čas. (Např. zóna 1# čas nastavenia 3 minúty, zóna 2# čas nastavenia 6 minút, indikátor časovača ukazuje "3".)

Po uplynutí časovača varenia sa príslušná varná zóna automaticky vypne.

6.3 Detská poistka

- Pre zaistenie bezpečnosti detí je indukčná varná doska vybavená blokovacím zariadením.
- Uzamknutie: klepnite  tlačidlo.
- Odomknutie: podržte tlačí  3 sekundy a varná doska sa vráti do normálnej práce.


6.4 Automatické vypnutie

- Varná doska sa automaticky vypne, keď ste nenastavili čas varenia, zabudli ste varnú dosku vypnúť a varnú dosku ste vôbec neovládali. Vzťah medzi úrovňou výkonu a predvoleným časom vypnutia je znázornený na nasledujúcom obrázku.


Úroveň výkonu	Čas
1-2	6 hodín
3-4	5 hodín
5	4 hodín
6-9	1,5 hodín

(v závislosti od zvolenej úrovne výkonu)

Ukazovateľ zvyškového tepla

- Varná doska je vybavená indikátorom zvyškového tepla pre každú varnú zónu. Tieto indikátory upozorňujú používateľa, keď sú varné zóny stále horúce.
- Ak sa zobrazí displej  varná zóna je stále horúca. Ak svieti indikátor zvyškového tepla danej varnej zóny, táto zóna sa môže použiť napríklad na udržanie teplej misky alebo na rozpustenie masla. Keď sa varná zóna ochladí, displej zhasne.

Nesprávny alebo chýbajúci indikátor hrnca – kód chyby ""

- Ak používate hrniec, ktorý nie je vhodný, nie je správne umiestnený alebo nemá správne rozmery pre vašu indukčnú varnú dosku, na displeji sa zobrazí  symbol "".

6.5 Úspora energie

- Pre optimálne výsledky je vhodné:
 - Používajte hrnce a panvice so šírkou dna rovnajúcou sa šírke varnej zóny.
 - Používajte iba hrnce a panvice s plochým dnom.
 - Ak je to možné, nechajte počas varenia zapnuté pokrievky hrncov.
 - Použite tlakový hrniec, aby ste ušetrili ešte viac energie a času.
 - Hrnec umiestnite do stredu varnej zóny vyznačenej na varnej doske.

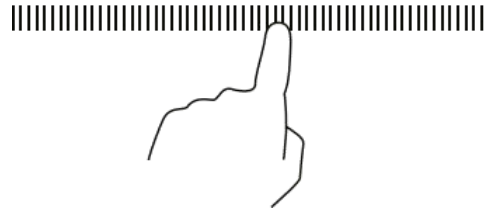
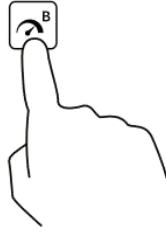
6.6 Používanie funkcie Boost

S funkciou booster môžete maximalizovať výkon varnej zóny po dobu 5 minút. Takto môžete získať silnejšie a rýchlejšie varenie.

Aktivácia funkcie posilňovača

- Stlačte ovládací prvok varnej zóny, pre ktorú chcete aktivovať posilňovač.

- Stlačte **B** tlačidlo, výkon varnej zóny sa maximalizuje; Na zodpovedajúcom displeji napájania sa zobrazí "b".
- Po 5 minútach sa posilňovač automaticky zastaví a varná zóna sa prepne späť na úroveň výkonu 9.



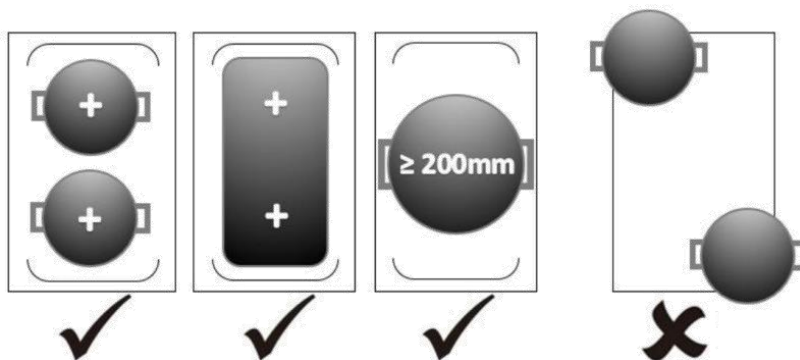
Zrušenie funkcie posilňovača

- Stlačte tlačidlo výberu varnej zóny, pre ktorú chcete deaktivovať posilňovač. Ak chcete zastaviť posilňovač a vrátiť sa na predtým nastavenú úroveň výkonu (alebo na úroveň 5, ak bol booster aktivovaný na úrovni výkonu 0), stlačte tlačidlo booster.
- Ak chcete zastaviť posilňovač a nastaviť ľubovoľnú úroveň výkonu, použite posúvač.
- Ak chcete varnú zónu úplne vypnúť, dotknite sa ľavého konca posúvača najmenej na 2 sekundy. Potom sa zastaví aj posilňovač.

6.7 Funkcia Flex Zone

- Táto oblasť môže byť použitá ako jedna zóna alebo ako dve rôzne zóny, podľa potrieb varenia kedykoľvek.
- Flexibilná oblasť je tvorená dvoma nezávislými indikátormi, ktoré je možné ovládať samostatne. Pri práci ako jedna zóna sa riad presúva z jednej zóny do druhej v rámci flexibilnej oblasti. Udržiavanie rovnakej úrovne výkonu zóny, kde bol riad pôvodne umiestnený, a časť, ktorá nie je pokrytá riadom, sa nebude ohrievať.
- Dôležité: Riad umiestnite do stredu jednej varnej zóny. V prípade veľkého hrnca, oválnych, obdĺžnikových a podlhovastých panvíc nezabudnite umiestniť panvice v strede varnej zóny pokrývajúcej oba kríže.

Príklady dobrého a zlého umiestnenia hrncov:



- **Ako veľká zóna:**

- I) Ak chcete aktivovať flexibilnú oblasť ako jednu veľkú zónu, jednoducho stlačte vyhradené.
- II) Nastavenie napájania funguje ako akákoľvek iná normálna oblasť.

• **Ako dve nezávislé zóny:**

Ak chcete flexibilnú oblasť použiť ako dve rôzne zóny s rôznymi nastaveniami napájania, znova stlačte vyhradené tlačidlo a zóny sa vrátia do starých nastavení.

7. Nastavenia vykurovania

Nižšie uvedené nastavenia sú len pokyny. Presné nastavenie bude závisieť od niekoľkých faktorov vrátane riadu a množstva, ktoré varíte. Experimentujte s indukčným varičom a nájdite nastavenia, ktoré vám najviac vyhovujú.

Nastavenie tepla	Suitabit
1 - 2	<ul style="list-style-type: none"> • jemné otepľovanie pre malé množstvo jedla • topenie čokolády, masla a potravín, ktoré sa rýchlo horia • jemné vrenie • pomalé otepľovanie
3 - 4	<ul style="list-style-type: none"> • ohrev • rýchle dusenie
5 - 6	<ul style="list-style-type: none"> • Palacinky
7 - 8	<ul style="list-style-type: none"> • dusenie • Varenie cestovín
9-b	<ul style="list-style-type: none"> • Vyprážanie za stáleho miešania • Spaľujúce • privádzanie polievky do varu • vriacej vody

8. Čistenie

Druh znečistenia	Čo môžem urobiť?	Dôležitý!
Každodenné nečistoty na povrchu skla (odtlačky prstov, stopy, nezrnité škvrny od prevareného jedla alebo tekutín)	<ul style="list-style-type: none"> • Vypnite varnú dosku. • Na vlažný (nie horúci!) položte nejaký sklokeramický čistič (nie horúci!) Sklo. • Nádobu vyčistite mäkkou handričkou. • Dôkladne opláchnite a odstráňte všetky zvyšky čistenia. <p>Varnú plochu osušte čistou textilnou alebo papierovou utierkou.</p>	<ul style="list-style-type: none"> • Uistite sa, že varná doska nie je horúca. • Čistiace vankúšiky, niektoré nylonové špongie, abrazívne čistiace prostriedky alebo agresívne čistiace prostriedky poškriabajú sklo. Skontrolujte špecifikácie výrobcu z hľadiska vhodnosti sklenených povrchov. <p>Zvyšky čistenia vždy úplne odstráňte. V opačnom prípade môže dôjsť k poškodeniu varnej plochy.</p>
Prevarené, roztopené,	Okamžite ich odstráňte	<ul style="list-style-type: none"> • Dávajte pozor, aby ste sa


<p>spálené alebo sladké škrvny na povrchu skla.</p>	<p>špachtľou, špachtľou alebo škrabkou na sklokeramické varné dosky:</p> <ul style="list-style-type: none"> • Vypnite varnú dosku. • Škrabku držte pod uhlom 30° k varnej doske a nečistoty zoškrabte na chladné miesto na poli. (Ak je to potrebné, opatrne rozdrvte všetky inkrusty, ktoré predtým stvrdli). • Nečistoty odstráňte utierkou na umývanie riadu alebo papierovou utierkou. <p>Sklo vyčistite, opláchnite a osušte tak, ako by ste to robili pri "každodennom znečistení".</p>	<p>nespálili na vyhrievaných svetlách na varenie.</p> <ul style="list-style-type: none"> • Všimnite si, že čepele škrabiek sú extrémne ostré a môžu spôsobiť zranenie . Uchovávajte ich mimo dosahu detí. <p>Tento typ nečistôt odstráňte čo najskôr, aby ste zabránili ich usadzovaniu a poškodeniu skla .</p>
<p>Prevarené na ovládacom paneli</p>	<ul style="list-style-type: none"> • Vypnite varnú dosku. • Namočte tekutiny mäkkou handričkou. • Oblasť dotykového ovládania utrite kyslou, navlhčenou handričkou alebo mäkkou špongiou. <p>Povrch úplne osušte textilnou alebo papierovou utierkou.</p>	<ul style="list-style-type: none"> • Ak je ovládací panel znečistený, varná doska sa môže vypnúť. <p>Dotykové pole nemusí fungovať, pokiaľ je na ňom kvapalina. Pred opätovným zapnutím varnej dosky sa uistite, že ste oblasť úplne vysušili.</p>

9. Riešenie problémov

Problém	Možná príčina	Možné riešenie
<p>Varná doska môže byť Nezapínať.</p>	<p>Žiadne napájanie</p>	<p>Uistite sa, že varná doska je správne pripojená k neporušenému zdroju napájania.</p>
		<p>Skontrolujte, či je vo vašom byte alebo prostredie Došlo k výpadku prúdu.</p>
<p>Dotykové ovládanie neodpovedá.</p>	<p>Ovládací panel je uzamknutý.</p>	<p>Odomknite ovládací panel. Pozri kapitolu Zabezpečenie.</p>
<p>Dotykové ovládanie sa ťažko používa.</p>	<p>Na ovládacom paneli je malý film vody.</p>	<p>Uistite sa, že je ovládací panel čistý a suchý.</p>
	<p>Ovládajte špičkou prsta</p>	<p>Na ovládanie použite guľôčky prstov .</p>

Riad bude nevyhrievané a Symbol sa zobrazí.	Riad nie je vhodný na indukciu alebo nie je ako taký rozpoznávaný.	Indukčný riad používajte vo veľkosti vhodnej pre požadovanú varnú zónu a správne ho umiestnite. Pozri kapitolu o riade.
Kúrenie trvá Nezvyčajne dlhé.	Používa sa nevhodný riad .	Používajte riad s vysokým percentom magnetických častíc (pozri kapitolu o riade).
	Kolísanie v elektrickej sieti	Dokonca aj výkyvy 10 voltov v elektrickej sieti môžu viesť k oveľa dlhšej dobe varenia.
Spínače varnej dosky Nečakane.	Bola spustená ochrana proti prehriatiu.	Uistite sa, že vetracie cesty nie sú zablokované a že teplota okolia nie je príliš vysoká .
		Uistite sa, že riad nevyčnieva nad označenie varných zón v smere ovládacieho panela, aby ste predišli jeho prehriatiu.
Varná doska sa neočakávané vypne alebo zapne .	Ovládacieho panela sa nekontrolovateľne dotkla	Dávajte pozor, aby ste na ovládací panel nič neumiestňovali a nič cez neho nepresúvali ani neťahali. V prípade potreby varnú dosku znova zapnite a používajte ju podľa popisu.
Škrabance na Sklenený povrch	Odieranie kovov alebo iné nečistoty sa môžu javiť ako škrabance.	Sklenená keramika je odolnejšia voči oderu ako oceľ. Stopy oderu spôsobené týmto nepoškodzujú a môžu byť odstránené vhodným čistiacim prostriedkom.
	Používa sa nevhodný riad .	Používajte riad s čistým, rovným a hladkým dnom (pozri kapitolu o riade).
	nevhodný čistiaci prostriedok alebo -Riad je používaný.	Používajte iba čistiace prostriedky a riad vhodný na sklenené povrchy.
Niektoré panvice alebo hrnce vydávajú praskavý alebo praskavý zvuk.	To sa dá dosiahnuť prostredníctvom zloženia vášho riadu .	Kovové vrstvy riadu pri zahrievaní vibrujú v rôznej miere. Je to bezpečné a normálne.
Pri prevádzke pri vysokom výkone je počuť mierny bzučivý zvuk.	To môže byť spôsobené indukčnou technikou .	Je to normálne, ale hluk by sa mal znížiť alebo úplne odstrániť znížením úrovne výkonu.
Hluk ventilátora	Integrovaný chladiaci ventilátor zabraňuje prehriatiu elektroniky. Ak je to potrebné, pokračuje to aj po vypnutí varnej dosky.	Je to normálne a nevyhnutné pre bezchybné fungovanie. Neodpájajte spotrebič od napájania, keď je ventilátor spustený.

		Aby ste predišli funkčným poruchám, uistite sa, že teplota okolia je vhodná a že je dobré vetranie.
Porucha / zobrazenie chybového kódu	Kolísanie v elektrickej sieti	Odpojte varnú dosku od napájania na cca 20 minút (vypnite poistku) a potom ju znova zapnite.
	Technická porucha / význam kódu pozri nasledujúcu tabuľku	Zapište si chybový kód, odpojte varnú dosku od napájacieho zdroja a kontaktujte certifikovaného elektrikára.

Kód chyby	Možná príčina	Liek
	Nebol zistený vhodný riad	Umiestnite vhodný riad do stredu príslušnej varnej zóny (pozri kapitolu o riade)
E1	Napätie je príliš nízke (menej ako 85 V)	Skontrolujte zdroj napájania. Ak je to normálne, varnú dosku znova zapnite.
E2	Napätie je príliš vysoké (vyššie ako 285 V)	Skontrolujte zdroj napájania. Ak je to normálne, varnú dosku znova zapnite
E3	Chybové hlásenie od kuchára - <u>povrchový snímač / skrat</u>	Kontaktujte zákaznícky servis alebo certifikovaný elektrikár.
E4	Chybové hlásenie snímača IGBT / skrat	Kontaktujte zákaznícky servis alebo certifikovaný elektrikár.
E5	Prehriatie varnej dosky	Počkajte, kým varná doska vychladne, a potom ju znova zapnite.
E6	Prehriatie IGBT	Počkajte, kým varná doska vychladne, a potom ju znova zapnite.

10. Ekologická likvidácia

10.1 Likvidácia a balenie

- Balenie vašej jednotky pozostáva z materiálov, ktoré sú potrebné na zaručenie účinnej ochrany počas prepravy. Tieto materiály sú plne recyklovateľné, a preto znižujú dopad na životné prostredie. Obal vyhodte do koša na recyklovateľné materiály.

10.2 Likvidácia starých zariadení

- Staré spotrebiče musia byť zlikvidované v súlade s usmerneniami a miestnymi predpismi o likvidácii odpadu. Informujte sa na miestnej správe o adrese najbližšieho recyklačného strediska a doručte svoj spotrebič tam.



Symbol preškrtnutého odpadkového koša na odpade z elektrických alebo elektronických zariadení označuje, že na konci svojej životnosti sa nesmie likvidovať spolu s domovým odpadom. Zberné miesta na odpad z elektrických a elektronických zariadení sú vo vašom okolí k dispozícii bezplatne. Adresy môžete získať od svojho mesta alebo miestnej samosprávy. O ďalších nami vytvorených možnostiach vrátenia tovaru sa môžete dozvedieť na našej webovej stránke www.arebos.de.

Separovaný zber odpadu z elektrických a elektronických zariadení má umožniť opätovné použitie, recykláciu alebo iné formy zhodnocovania odpadu z elektrických a elektronických zariadení a zabrániť negatívnym dôsledkom zneškodňovania odpadu na životné prostredie a zdravie ľudí.

Naše číslo zákazníckeho servisu: Tel. +44 (0) 208 068 5604

Fax: +49 (0) 931 4523 2799 / E-mail: info@arebos.de

Canbolat Vertriebs GmbH • Gneisenaustraße 10-11 • 97074 Würzburg

EÚ vyhlásenie o zhode

My,

Canbolat Vertriebs GmbH, Gneisenaustraße 10-11, 97074 Würzburg, Nemecko

Týmto vyhlasujeme, že zariadenia opísané v nasledujúcom texte spĺňajú príslušné, základné požiadavky smerníc EÚ na bezpečnosť a ochranu zdravia vďaka svojmu dizajnu a konštrukcii, ako aj vo verziách, ktoré predávame.

Názov produktu: AREBOS Indukčná varná doska 4 varné platne a flex zóna

Číslo tovaru: 4252023117272

Číslo modelu: AR-HE-IKF60

Ak je zariadenie upravené bez nášho súhlasu, toto vyhlásenie o zhode stráca svoju platnosť.

Smerníc

Toto zariadenie vyhovuje nasledujúcim smerniciam EÚ / ES:

SK IEC 55014-1:2021

SK IEC 55014-2:2021

SK IEC 61000-3-2:2019+A1

SK 61000-3-3:2013+A1+A2

Dátum/podpisový výrobca/miesto:

Würzburg, 25.09.2023



Podpis:

Dipl.-Inform. (Univ.) Korhan Canbolat, generálny riaditeľ

Zástupca tejto používateľskej príručky/technických údajov:

Dipl.-Inform. (Univ.) Korhan Canbolat, generálny riaditeľ

Adresa kancelárie:

Canbolat Vertriebs GmbH

Gneisenaustraße 10-11

97074 Würzburg

Spiaťochnú adresu nájdete v tiráži: <https://www.arebos.de/impressum/>

Identifikačné číslo pre DPH: DE 263752326

Súdom pre zápis do obchodného registra je Würzburg, HRB 10082

WEEE-reg.-Nr. DE 61617071