

AREBOS

Trolley værksted vogn 2 rum

AR-HE-RW002, AR-HE-RW2F2er



Følg alle sikkerhedsforanstaltninger i denne brugervejledning for at sikre sikker brug.

Tak for din tillid til AREBOS.

Tak fordi du købte vores produkt. Læs brugsanvisningen omhyggeligt, før du bruger produktet første gang. Hvis du overlader produktet til tredjemand, skal denne betjeningsvejledning også udleveres.

Sikkerhed












Vær særlig forsigtig med denne vare.

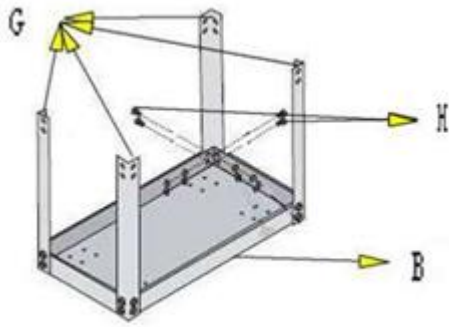


Skade! Når du flytter værktøjsvognen, skal du passe på fødderne. **Fare for knusning!**

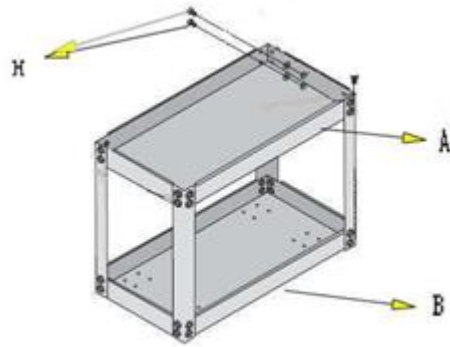
Liste over dele

En		1	F		2
B		1	G		4
C		2	H	 M6x12mm	32
D		1	Jeg	 M8x15mm	16
Og		2			

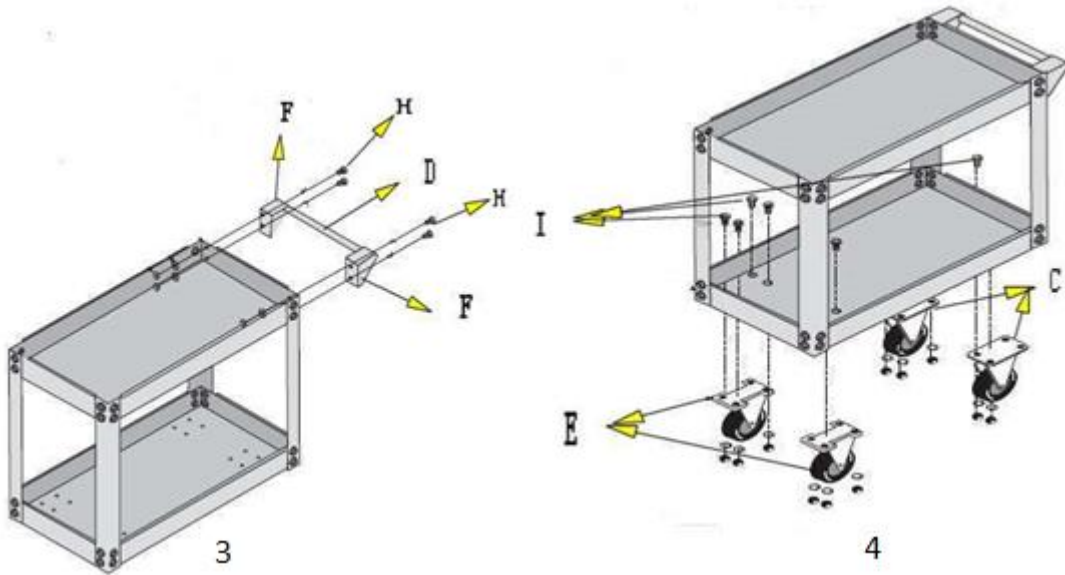
Forsamling



1



2



3

4

Bortskaffelse instruktioner

Bortskaffelse og emballering

- Sørg for, at emballagen bortskaffes korrekt i overensstemmelse med de retningslinjer og standarder, der gælder i dit område. I nogle tilfælde kan emballagen bestå af plastposer - i denne henseende skal du være særlig opmærksom på at sikre, at de ikke kommer i hænderne på børn. Der er risiko for kvælning!

Bortskaffelse af gammelt udstyr

- Gamle apparater skal bortskaffes i overensstemmelse med retningslinjerne og reglerne for lokal bortskaffelse af affald.
- Ved afslutningen af din artikels lange levetid skal du bortskaffe de værdifulde råmaterialer korrekt, så korrekt genbrug kan finde sted. Hvis du ikke er sikker på, hvordan du bedst kommer videre, hjælper de lokale affaldshåndteringselskaber eller genbrugscentre gerne.

Vores kundeservicenummer: +49 (0) 931-45232700

Aftryk

Produkt navn: Arebos værkstedsvogn 2 rum (sæt med 1/2)
Varenummer: 4260551580581, 4260551581618
Modelnummer: AR-HE-RW002, AR-HE-RW2Fer

Hvis dette produkt ændres uden vores samtykke, mister det kravet om enhver garanti.

Dato/underskriftsproducent/sted:

Würzburg, 22.03.2019



Underskrift:
Dipl.-Inform. (Univ.) Korhan Canbolat, administrerende direktør

Repræsentativ for disse brugsanvisninger/tekniske data:
Dipl.-Inform. (Univ.) Korhan Canbolat, administrerende direktør

Kontorets adresse:
Canbolat Vertriebs GmbH
Gneisenaustraße 10 – 11
97074 Würzburg

Returadresse findes i aftrykket: <https://www.arebos.de/impressum/>

Momsidentifikationsnummer: DE 263752326
Registreringsretten i handelsregistret er Würzburg, HRB 10082
WEEE Reg. nr. DE 61617071